

ANALISIS PENGARUH UPS TERHADAP KINERJA PERANGKAT KOMPUTER

Moh. Suryadiman, Achmad Sunarko*)

*Bidang Operasi Sarana Penunjang-PTBN BATAN

ABSTRAK

ANALISIS PENGARUH UPS TERHADAP KINERJA PERANGKAT KOMPUTER. Pengaruh UPS Terhadap Kinerja Perangkat Komputer telah dilakukan pengujiannya. Tujuan dari pengujian ini ialah untuk melihat kemampuan Uninterruptible Power Supply (UPS) terhadap kinerja perangkat komputer. Peralatan yang sangat penting dan berfungsi sebagai pengaman dari kegagalan catu daya listrik serta kerusakan sistem pada perangkat keras (hardware) komputer adalah UPS. Pengujian di lakukan dengan mensimulasi pemutusan catudaya listrik dari Perusahaan Listrik Negara (PLN) 1 hingga 5 kali terhadap komputer yang dilengkapi dengan UPS, dengan komputer yang tidak menggunakan UPS. Langkah selanjutnya dilakukan pengamatan terhadap putaran hardisk, performance motherboard dan power supply. Hasil pengujian menunjukkan bahwa kegagalan catu daya sesaat dapat mengakibatkan kerusakan pada sistem hardware maupun software serta kerugian waktu dalam hal mengamankan data. Dengan menggunakan UPS dapat mencegah kerusakan sistem software dan hardware akibat dari kegagalan catu daya listrik dari PLN.

Kata kunci : catu daya komputer, kerusakan software dan hardware, unit power suplai

PENDAHULUAN

Penggunaan peralatan listrik saat ini sudah menjadi kebutuhan yang mendasar terutama pada industri dan perkantoran. Gangguan pada catu daya listrik yang menyebabkan putusnya aliran listrik di perkantoran sangat mengganggu kegiatan perkantoran seperti terganggunya personal komputer jika tiba-tiba aliran listrik mati. Kegagalan listrik sesaat akibat terputusnya aliran listrik atau akibat sambaran petir dapat meningkatkan arus catu daya dan dapat mematikan supply arus listrik direct current (DC) yang menuju motherboard komputer. Kegagalan listrik sesaat tersebut dapat mempengaruhi kinerja perangkat komputer baik pada hardware maupun software sehingga mengganggu aktivitas pengolahan data. Gangguan hardware dapat mengakibatkan motherboard cepat rusak, berkurangnya performance system, dan turunnya performance hardware. Sedangkan gangguan system software dapat berupa kemungkinan operating system corrupt, data lost, dan lain sebagainya^[3].

Pusat Teknologi Bahan Bakar Nuklir adalah salah satu pusat penelitian di badan Tenaga Nuklir Nasional (BATAN) yang berada di kawasan Puspipetek Serpong. Perangkat komputer banyak dipergunakan, baik untuk sarana laboratorium maupun sarana perkantoran. Saat ini banyak perangkat komputer yang berada di sarana perkantoran tidak memakai UPS. Akibatnya banyak data penelitian yang belum sempat disimpan/di save dalam perangkat komputer karena listrik dari Perusahaan

Listrik Negara (PLN) tiba-tiba padam. Bila hal ini berlangsung terus maka pada bagian-bagian Motherboard dan Hardisk akan rusak. Sehingga data yang telah tersimpan

sebelumnya akan ikut hilang pula. Ini merupakan kerugian yang tidak ternilai harganya .

Perangkat komputer akan bekerja dengan normal bila catudaya listrik normal. Bila catudaya listrik dari PLN tiba tiba mati (OFF), maka otomatis semua komponen dari perangkat komputer tidak akan mendapat catudaya listrik. Akibat putusnya aliran catudaya listrik yang secara tiba tiba tersebut, kemungkinan kerusakan yang paling parah adalah bagian motherboard, kemudian hardisk, terakhir power supply. Pada bagian motherboard komponen mikroprosesor dan chipset yang paling rentan terhadap stabilitas tegangan. Bila tegangan naik turun, apa lagi sampai OFF, komponen ini akan cepat rusak. Pada bagian hardisk komponen yang paling rentan terhadap stabilitas tegangan adalah piringan data. Saat tegangan normal piringan ini berputar 5400 Rotation Per Minuter (RPM), saat terjadi OFF maka piringan ini pun akan berhenti mendadak. Sedangkan pada bagian Power supply, komponen yang rentan pada stabilitas tegangan adalah Trafo^[2].

Untuk mengatasi ini sebaiknya gunakan UPS sebagai alternatif sumber tenaga sementara, memberikan waktu yang cukup kepada kita untuk melakukan back up data dan mengamankan operating system dengan melakukan shutdown sesuai dengan prosedur atau mengamankan operating system komputer dari gangguan listrik.

TEORI

Sampai saat ini UPS masih dipergunakan untuk mengantisipasi gangguan aliran listrik. Sistem UPS dibagi 2 yaitu antara lain^[1] :

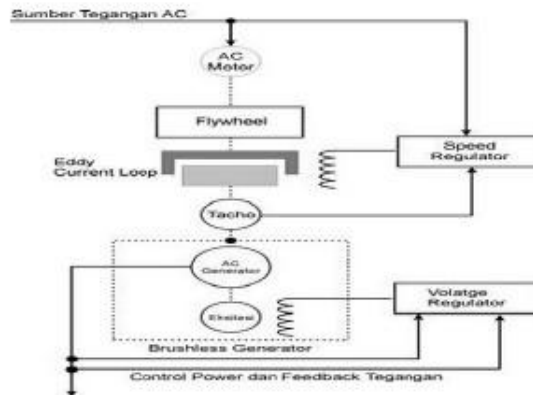
1. Rotary Power Source. Sistem UPS ini masih menggunakan mesin diesel yang berfungsi sebagai pembangkit tenaga listriknya. Dengan sistem seperti ini maka penggunaan listrik hanya terganggu dalam beberapa detik saja.
2. Static Power Source. Sistem UPS ini menggunakan sumber tenaga DC sebagai sumber tenaga pengganti sementara melalui rangkaian-rangkaian inverter.

Rotary Power Source

Sistem Rotary Power Source ternyata pada waktu itu masih belum mempunyai kinerja yang baik sehingga dikembangkan lagi sehingga muncul istilah 'no-break flywheel'. Pada sistem ini, sebuah flywheel ini dihubungkan pada sebuah motor listrik dan dihubungkan secara mekanikal dengan generator beban, dalam hal ini adalah mesin diesel.

Untuk mengatur agar kecepatan putar flywheel tetap konstan pada saat terjadinya gangguan listrik, maka sebuah rangkaian yang dinamakan eddy current

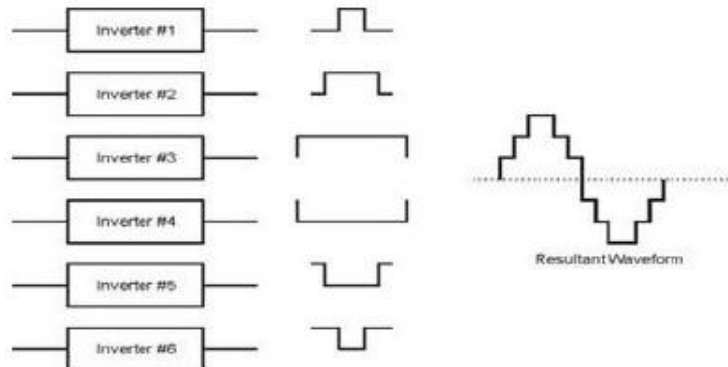
coupling dipasang antara generator dan flywheel. Dengan adanya rangkaian ini maka ketika kecepatan angular flywheel menurun, maka nilai kopel yang ditimbulkan oleh eddy current coupling ini akan meningkat, sehingga menyebabkan kecepatan putar flywheel tetap konstan, sehingga dengan adanya eddy current coupling ini, tidak menyebabkan adanya pergeseran frekuensi pada saat transisi gangguan listrik^[1].



Gambar 1. Rangkaian Eddy Current-Loop

Static Power Source

Sistem UPS Static Power Source mulai dikembangkan pada awal tahun 1960 dengan menggunakan sumber tenaga tidak bergerak (dalam hal ini adalah baterai).



Gambar 2. Sistem UPS Statis Pertama

Sistem UPS pada Gambar 2 merupakan sistem UPS yang dibangun dengan menggunakan 6 sampai 24 inverter yang setiap inverter menghasilkan gelombang kotak dengan perioda yang berbeda-beda. Kemudian gelombang kotak ini dijumlahkan sehingga menghasilkan gelombang staircase yang sudah menyerupai gelombang sinus. Agar didapatkan gelombang sinus yang mulus maka gelombang staricase ini dilewatkan pada sebuah filter yang berfungsi memfilter komponen gelombang dengan frekuensi lebih tinggi daripada frekuensi gelombang sinus yang diinginkan.

Sistem ini ternyata membutuhkan biaya yang besar sejalan dengan penambahan jumlah inverter yang digunakan. Penambahan inverter ini akan menyebabkan gelombang sinus yang dihasilkan akan semakin baik, semakin halus.

Bagian terpenting dari UPS :

Bagian bagian penting dari UPS terdiri 3 bagian . Setiap bagian mempunyai elemen-elemen pendukung yang fungsinya hampir sama^[1]. Yaitu :

1. Rectifier-Charger

Pada bagian ini merupakan rangkaian yang umum dipakai dalam pengisian baterai. Namun rangkaian inilah yang menjadi titik berat sistem UPS. Pada prinsipnya blok rectifier-charger ini akan mensuplai daya yang dibutuhkan oleh inverter dalam kondisi terbeban penuh dan pada saat itu juga dapat mempertahankan muatan di dalam baterai backup. Selain itu blok ini harus mempunyai batasan yang cukup tinggi dalam hal kemampuan mengalirkan daya ke output yaitu sebesar 125 -130%.

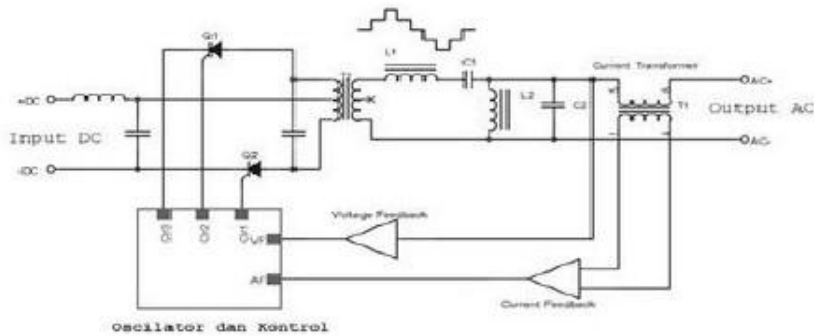
Jadi seandainya beban meningkat sampai 125% dari batas daya yang diijinkan maka blok ini harus masih bisa memberikan daya ke bagian inverter tanpa ada penurunan performa.

Batasan sebuah sistem UPS yang baik menurut standar NEMA (National Electrical Manufacturer Association) adalah dapat memberikan daya 100% terus-menerus (continuous load) dan 2 jam pada beban 125% tanpa terjadi penurunan performa (kerusakan). Dalam hal baterai, baterai masih dapat dikategorikan sebagai kondisi layak pakai adalah baterai yang masih mampu memberikan daya 100% selama 1 jam jika lama pengisiannya selama 8 jam (ditentukan oleh manufaktur baterai).

2. Inverter

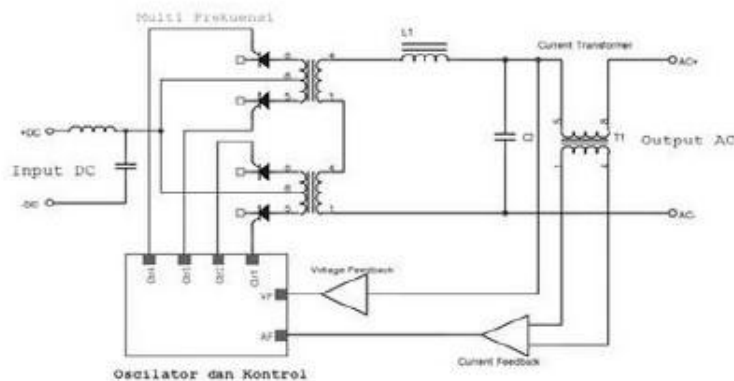
Pada bagian selanjutnya disebut bagian Inverter . Tugas utama dari sebuah inverter adalah merubah tegangan direct current (DC) dari rangkaian rectifier-charger menjadi tegangan alternating current (AC) yang berupa sinyal sinus setelah melalui pembentukan gelombang dan rangkaian filter. Tegangan output yang dihasilkan harus stabil baik amplitudo tegangan maupun frekuensi tegangan yang dihasilkan, distorsi yang rendah, tidak terdapat tegangan transien serta tidak dapat diinterupsi oleh suatu keadaan.

Tipe inverter yang biasa digunakan adalah sistem Quasi-Square Wave inverter. Sistem ini dapat menghasilkan sinyal dengan duty cycle yang bervariasi dengan menggunakan rangkaian paralel LC.



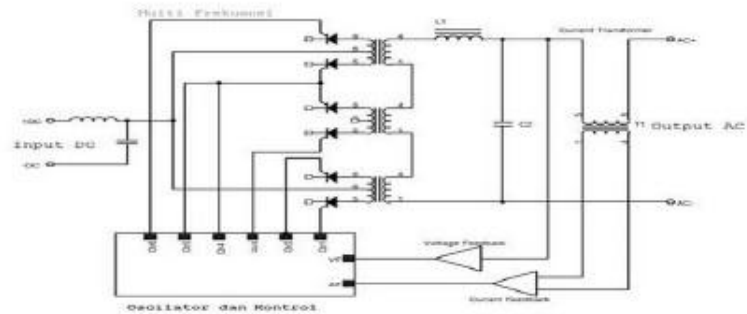
Gambar 3. Rangkaian Inverter dengan tipe Quasi-Square Wave

Tipe inverter yang lain adalah tipe pulse width modulation. Tipe inverter ini menghasilkan deretan pulsa-pulsa yang dutycycle nya bervariasi. Pulsa-pulsa ini setelah melalui filter akan dihasilkan sebuah sinyal sinusoidal yang cukup baik. Tipe inverter pulse with modulation ini akan meningkatkan respon regulasi dan respon terhadap tegangan transien yang cukup baik. Dapat menghasilkan tegangan output yang baik dengan pengurangan komponen filter sehingga rangkaian filter menjadi lebih sederhana dan penurunan biaya pembuatan.



Gambar 4. Rangkaian Pulse Width Modulation Inverter

Tipe inverter yang lain adalah tipe inverter Step wave Inverter. Pada rangkaian step wave inverter ini menggunakan inverter yang banyak untuk mendapatkan sinyal sinusoidal yang baik dan pengurangan komponen filter. Yang menjadi titik berat pada tipe inverter ini adalah pada bagian osilator dan kontrolnya karena pada bagian ini akan menghasilkan trigger-trigger bagi Silicon Controlled Rectifier (SCR) yang berfungsi sebagai inverter tersebut dengan perioda yang disesuaikan antara yang satu dengan yang lainnya sehingga dapat membentuk sinyal stair case up/down dengan frekuensi yang sesuai dengan frekuensi yang diinginkan.



Gambar 5. Rangkaian Step Wave Inverter

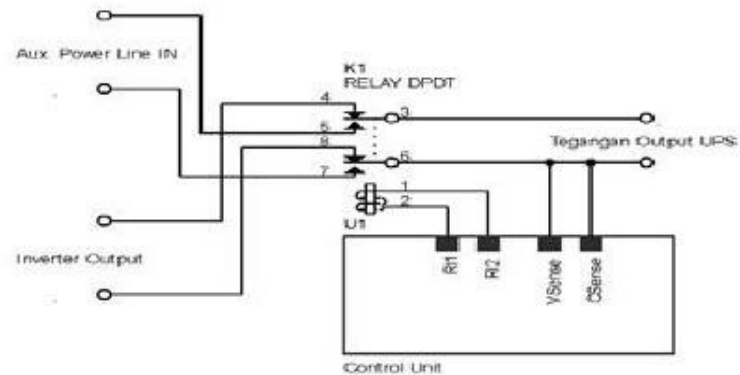
3. Transfer Switches

Bagian selanjutnya dinamakan bagian Transfer Switches atau saklar pemindah. Pada umumnya saklar pemindah dibagi menjadi 2 bagian yaitu ;

1. Electromekanikal

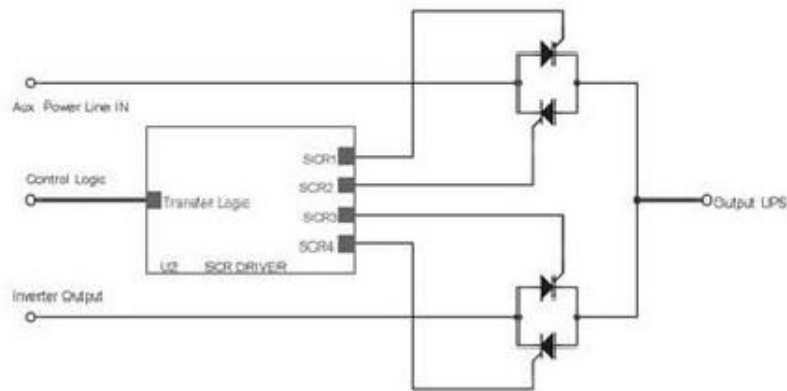
2. Static

Pada saklar elektromekanikal dibangun dari relay-relay yang salah satu terminal mendapatkan suplai tegangan dari suplai konvensional dan yang lain dari sistem UPS.



Gambar 6. Rangkaian Saklar Elektromekanikal

Pada sistem saklar statis digunakan komponen semikonduktpr seperti Silicon Controlled Rectifier (SCR). Pada dasarnya penggunaan SCR akan lebih baik karena kecepatan peralihan pada saklar elektromekanikal terlalu lama yaitu sekitar 50 sampai 100 mili second (ms) jika dibandingkan dengan operasi pemindahan yang dilakukan dengan SCR yang hanya membutuhkan waktu 3 sampai 4 ms.



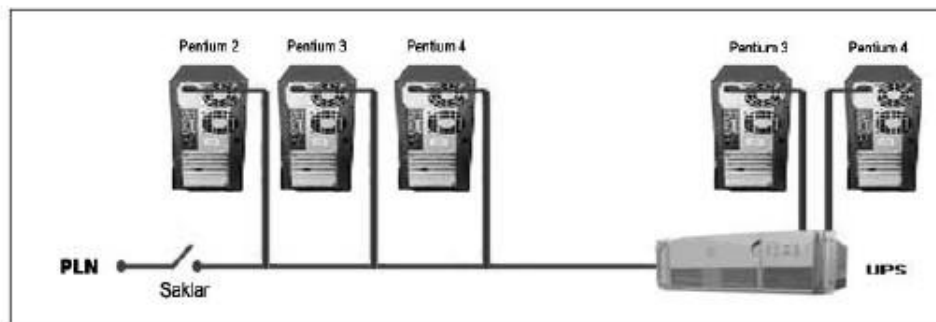
Gambar 7. Rangkaian Saklar Statis

TATA KERJA

Peralatan yang digunakan :

- Perangkat komputer Pentium 2 sebanyak 1 buah
- Perangkat komputer Pentium 3 sebanyak 2 buah
- Perangkat komputer Pentium 4 sebanyak 2 buah
- UPS PC 600 VA sebanyak 1 buah
- Kabel dan saklar listrik masing masing 1 buah

Tata kerja pengujian :



Gambar 8. Rangkaian Pengujian.

1. Dibuat sambungan kabel seperti Gambar 8
2. Dihidupkan semua peralatan mulai saklar, ups dan komputer
3. Dicatat SETUP BIOS dari nilai putaran hardisk, berapa RPM
4. Ditunggu selama 15 menit hingga semua peralatan bekerja
5. Dimatikan saklar secara tiba tiba . dan catat hasilnya
6. Dilakukan langkah 2 sampai 5 berulang kali selama 5 kali pengujian

HASIL DAN PEMBAHASAN

Dari hasil pengujian yang telah dilakukan, didapatkan hasil analisis pengaruh UPS terhadap kinerja perangkat komputer, adalah sebagai berikut :

Tabel 1. Data hasil pengujian awal

No.	Jenis komputer	Pakai UPS	Hardisk	Saat listrik mati	Keterangan
1.	Pentium 2	Tidak	5400 rpm	Langsung mati	Komputer baik
2.	Pentium 3	Tidak	5400 rpm	Langsung mati	Komputer baik
3.	Pentium 4	Tidak	5400 rpm	Langsung mati	Komputer baik
4.	Pentium 3	Ya	5400 rpm	Hidup 5 menit	Komputer baik
5.	Pentium 4	Ya	5400 rpm	Hidup 5 menit	Komputer baik

Dari pengujian awal, yaitu komputer 1 sampai dengan 3 tidak memakai UPS sedangkan komputer 4 dan 5 memakai UPS, maka setelah catudaya listrik PLN di matikan pertama kali terlihat bahwa komputer 1 s/d 5 semua baik. Hal ini di karenakan kondisi hardisk masih bagus dapat dilihat dari putaran hardisk sebesar 5400 rpm. Kemudian dilakukan pengujian yang kedua dengan rangkaian yang sama (Gambar 8) untuk selang waktu 1 jam listrik dimatikan, hasilnya seperti Tabel 2.

Tabel 2. Data hasil pengujian ke dua

No.	Jenis komputer	Pakai UPS	Hardisk	Saat listrik mati	Keterangan
1.	Pentium 2	Tidak	4700 rpm	Langsung mati	Komputer lambat
2.	Pentium 3	Tidak	5000 rpm	Langsung mati	Komputer lambat
3.	Pentium 4	Tidak	5150 rpm	Langsung mati	Komputer lambat
4.	Pentium 3	Ya	5400 rpm	Hidup 4 menit	Komputer baik
5.	Pentium 4	Ya	5400 rpm	Hidup 4 menit	Komputer baik

Dari pengujian kedua, terlihat komputer 1 sampai dengan 3 mulai terlihat kinerja perangkat komputer yang melambat, ini terjadi akibat dari penurunan performance bagian Motherboard dan hardisk. Hal ini dapat ditandai dengan menurunnya putaran hardisk dibawah 5400 rpm. Sedangkan komputer 4 dan 5 kondisinya masih baik (putaran hardisk 5400 rpm). Kemudian dilakukan pengujian yang ke TIGA dengan rangkaian yang sama (Gambar 8) dengan selang waktu 1 jam listrik dimatikan, hasilnya seperti pada Tabel 3.

Tabel 3. Data hasil pengujian ke TIGA

No.	Jenis komputer	Pakai UPS	Hardisk	Saat listrik mati	Keterangan
1.	Pentium 2	Tidak	3500 rpm	Langsung mati	Hardisk bad sektor
2.	Pentium 3	Tidak	4100 rpm	Langsung mati	Hardisk bad sektor

No.	Jenis komputer	Pakai UPS	Hardisk	Saat listrik mati	Keterangan
3.	Pentium 4	Tidak	5000 rpm	Langsung mati	Hardisk bad sektor
4.	Pentium 3	Ya	5400 rpm	Hidup 3 menit	Komputer baik
5.	Pentium 4	Ya	5400 rpm	Hidup 3 menit	Komputer baik

Dari pengujian keTIGA, terlihat komputer 1 sampai dengan mulai terlihat kinerja perangkat komputer yang melambat, terjadi akibat penurunan performance bagian Motherboard dan hardisk mengalami Bad Sector (putaran hardisk berkurang diatas 30 % dari putaran normal). Kemudian dilakukan pengujian yang keempat dengan rangkaian yang sama (Gambar 8) untuk selang waktu 1 jam listrik dimatikan, hasilnya terlihat pada Tabel 4.

Tabel 4. Data hasil pengujian ke empat

No.	Jenis komputer	Pakai UPS	Hardisk	Saat listrik mati	Keterangan
1.	Pentium 2	Tidak	2500 rpm	Langsung mati	Hardisk rusak
2.	Pentium 3	Tidak	3500 rpm	Langsung mati	Hardisk rusak
3.	Pentium 4	Tidak	4800 rpm	Langsung mati	Hardisk rusak
4.	Pentium 3	Ya	5400 rpm	Hidup 2 menit	Komputer baik
5.	Pentium 4	Ya	5400 rpm	Hidup 2 menit	Komputer baik

Dari pengujian keempat, terlihat komputer 1 sampai dengan 3 mulai terlihat kinerja perangkat komputer yang melambat, terjadi akibat penurunan performance bagian Motherboard dan hardisk mengalami kerusakan (putaran hardisk berkurang sekitar 50 % dari putaran normal). Kemudian dilakukan pengujian yang keempat dengan rangkaian yang sama (Gambar 8) untuk selang waktu 1 jam listrik dimatikan, hasilnya terlihat pada Tabel 5.

Tabel 5. Data hasil pengujian ke lima

No.	Jenis komputer	Pakai UPS	Hardisk	Saat listrik mati	Keterangan
1.	Pentium 2	Tidak	rusak (0 rpm)	-	Komputer rusak
2.	Pentium 3	Tidak	rusak (0 rpm)	-	Komputer rusak
3.	Pentium 4	Tidak	rusak (0 rpm)	-	Komputer rusak
4.	Pentium 3	Ya	5400 rpm	Hidup 1 menit	Komputer baik
5.	Pentium 4	Ya	5400 rpm	Hidup 1 menit	Komputer baik

Dari pengujian ke lima, terlihat komputer 1 sampai dengan 3 sudah tidak dapat dioperasikan lagi, hal ini terjadi sebagai akibat rusaknya pada bagian Motherboard

maupun hardisk (putaran hardisk 0 rpm) dan power supply (Indikator power supply tidak menyala). Sedang komputer nomor 4 dan nomor 5 kondisi tetap baik karena UPS dapat menyimpan cadudaya listrik sehingga komputer dapat dimatikan secara normal .

Dari data hasil pengujian menunjukkan bahwa dengan cara simulasi pemutusan cadudaya listrik dari PLN menunjukkan bahwa kinerja perangkat komputer yang tidak menggunakan UPS mengalami penurunan performance, khususnya pada bagian motherboard dan hardisk, ini dapat dilihat pada saat perangkat komputer mulai melambat. Jika cadudaya listrik sering putus maka pada perangkat komputer akan cepat mengalami kerusakan. Kemudian bila kita melihat perangkat komputer yang mempergunakan UPS, kondisinya masih baik. Terutama untuk software dan hardware tidak mengalami penurunan performance.

KESIMPULAN

Kegagalan catu daya sesaat dapat mengakibatkan kerusakan hardware maupun software serta kerugian waktu dalam hal mengamankan data. Dengan menggunakan UPS dapat mencegah kerusakan software dan hardware akibat dari kegagalan catu daya listrik PLN, kemungkinan Operating system files corrupt, kemungkinan Data files lost, kerugian waktu dan besarnya biaya untuk mengembalikan sistem kembali up/normal, berkurangnya loyalitas customer karena sistem sering down, usia pakai komputer akan lebih singkat dan biaya operasional menjadi besar.

SARAN

Sebaiknya setiap pemakaian komputor harus di pasang perangkat UPS agar komputer tidak cepat rusak .

DAFTAR PUSTAKA

1. V. CARL HAMACHER, ZVONKO G. VRANESIC, SAFWAT G. ZAKY, "Computer Organization", (5th Edition), McGraw-Hill, 2001.
2. ROMI SATRIA WAHONO, "Apa itu komputer", IlmuKomputer, Juli 2003.
3. AHMAD SUPRIYADY, "Konfigurasi Instalasi UPS", IlmuKomputer, Januari 2006.

