

## PEMBUATAN PROTOTIPE SISTEM DETEKSI KANDUNGAN BATUBARA SECARA *ON-LINE* PADA *BELT CONVEYOR* DENGAN TEKNIK AKTIVASI NEUTRON

Rony Djokorayono, Agus Cahyono, Indarzah MP, Usep S.G., Sukandar  
Pusat Rekayasa Fasilitas Nuklir (PRFN) – BATAN  
Email: Ronyd@batan.go.id

### ABSTRAK

*PEMBUATAN PROTOTIPE SISTEM DETEKSI BATUBARA SECARA ON-LINE PADA BELT CONVEYOR DENGAN TEKNIK AKTIVASI NEUTRON. Pemanfaatan teknik aktivasi neutron secara on-line pada batubara diajukan sebagai alternatif atas teknik cuplikan. Dibandingkan dengan teknik konvensional tersebut, teknik aktivasi neutron secara on-line memiliki waktu analisis yang lebih singkat dan hasil analisis yang lebih akurat. On-line analyzer ini terdiri atas sistem deteksi, sistem akuisisi data, dan computer console. Pembuatan prototipe sistem deteksi on-line analyzer untuk batubara diuraikan dalam makalah ini. Sistem deteksi tersebut meliputi sejumlah modul, yaitu detektor NaI(Tl) yang dilengkapi dengan photomultiplier tube (PMT), pre-amplifier, single channel analyzer (SCA), dan processor penghitung pulsa dan transmitter sinyal analog. Proses pembuatan keempat modul ini melibatkan penentuan blok konfigurasi, pembuatan lay out, dan pemilihan komponen elektronik. Modul tersebut telah berhasil diintegrasikan dan diuji. Sistem deteksi ini diuji dengan menggunakan sampel unsur radioaktif Zn-65, energi 1115,5 Kev dan aktifitas 1  $\mu$ Ci. Hasil pengujian menunjukkan bahwa prototipe sistem deteksi on-line analyzer telah berfungsi sesuai dengan rancangan.*

*Kata kunci: Sistem deteksi, on-line analyzer, batubara, aktivasi neutron*

### ABSTRACT

*CONSTRUCTION OF PROTOTYPE OF ON-LINE ANALYZER DETECTION SYSTEM FOR COAL ON BELT CONVEYOR USING NEUTRON ACTIVATION TECHNIQUE. The use of on-line neutron activation technique for coal analysis is proposed as an alternative method for analysis based on sampling technique. Compared to this conventional technique, the on-line neutron activation technique has much shorter time of analysis and more accurate results. The construction of detection system prototype for the on-line analyzer is described in this paper. This on-line analyzer consists of detection system, data acquisition system, and computer console. This detection system comprises several modules, i.e. NaI(Tl) scintillation detector completed with a photomultiplier tube (PMT), pre-amplifier, single channel analyzer (SCA), and analog signal transmitter and pulse counter processor. The construction processes of these four modules include the development of configuration block, lay out, and selection of electronic components. The modules have been integrated and tested. This detection system was tested using radioactive element Zn-65 having energy of 1115.5 keV and activity of 1  $\mu$ Ci. The test results show that the prototype of the on-line analyzer detection system has functioned as expected.*

*Keywords: Detection system, on-line analyzer, coal, neutron activation*

## 1. PENDAHULUAN

Selama ini teknik analisis yang digunakan untuk mengetahui kandungan unsur-unsur dalam batubara adalah metode pencuplikan. Analisis cuplikan dikerjakan di laboratorium dan diperlukan beberapa hari untuk mengetahui hasilnya. Kondisi lapangan pengambilan sampel batubara yang biasanya berdebu, berlumpur, bahkan bersifat korosif merupakan kendala yang dapat mempengaruhi akurasi analisis<sup>[1]</sup>. Untuk menanggulangi kelambatan dan ketidaktepatan analisis unsur-unsur yang terkandung dalam batubara, suatu teknik analisis secara *on-line* dengan menggunakan aktivasi neutron digunakan. Teknik ini memiliki keunggulan dapat menganalisis kandungan batubara tanpa kontak dengan batubara yang dianalisis. Sensor analisis cukup didekatkan pada batubara yang mengalir pada *belt conveyor*<sup>[2]</sup>. Unsur-unsur yang perlu diketahui kandungannya meliputi Cl (*Chlor*),

S (*Sulfur*), Fe (*Ferrum*), Al (*Aluminum*), Ca (*Calcium*), Ti (*Titanium*), K (*Kalium*), N (*Nitrogen*), Na (*Natrium*), C (*Carbon*), dan B (*Boron*). Selain itu, kadar abu batubara dapat ditentukan melalui pengukuran dan kalkulasi konsentrasi  $\text{SiO}_2$  (silikon oksida),  $\text{Al}_2\text{O}_3$  (aluminium oksida),  $\text{TiO}_2$  (titanium oksida),  $\text{Fe}_2\text{O}_3$  (ferro oksida), CaO (kalsium oksida),  $\text{K}_2\text{O}$  (kalium oksida)<sup>[3]</sup>.

Teknik analisis secara *on-line* ini mampu mengatasi sejumlah kelemahan yang ada pada teknik cuplikan konvensional dengan memberikan hasil yang lebih akurat dalam waktu yang lebih singkat. Teknik aktivasi neutron pada *on-line analyzer* pada prinsipnya berdasarkan pada konversi inti atom stabil menjadi inti radioaktif dari suatu unsur akibat dari radiasi pemancar neutron, yang kemudian unsur tersebut memancarkan sinar  $\gamma$ <sup>[4, 5]</sup>. Intensitas sinar  $\gamma$  karakteristik ini selanjutnya dideteksi dan diidentifikasi untuk mengkuantifikasi unsur-unsur yang ada dalam sampel batubara.

*On-line analyzer* dengan teknik aktivasi neutron ini terdiri atas sistem deteksi, sistem akuisisi data, dan *computer console*. Persyaratan desain, persyaratan fungsi, persyaratan teknik, dan spesifikasi teknis, serta sistem deteksi dari *on-line analyzer* ini telah dibuat<sup>[6]</sup>. Kegiatan yang dijelaskan dalam makalah ini adalah pembuatan prototipe sistem deteksi untuk *on-line analyzer* batubara dengan teknik aktivasi neutron.

## 1.1. TEORI

### 1.1.1. Sistem Deteksi *On-line Analyzer* Batubara

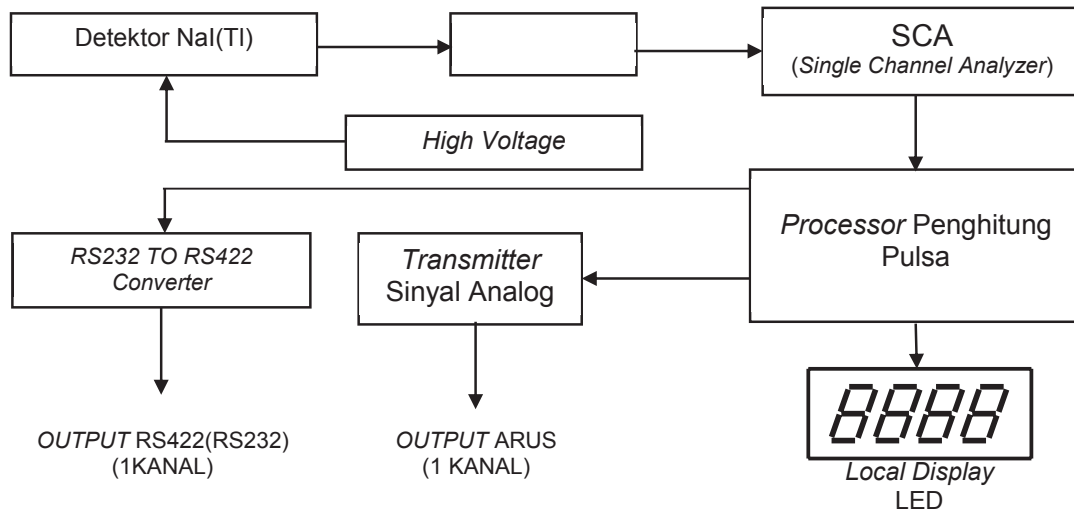
Sistem deteksi *on-line analyzer* ini tersusun dari detektor NaI(Tl), *photomultiplier tube* (PMT), catu daya tegangan tinggi (*high voltage power supply*), *pre-amplifier*, *single channel analyzer* (SCA), *processor* penghitung pulsa dan *transmitter* sinyal analog. Sistem deteksi *on-line analyzer* ditunjukkan pada Gambar 1<sup>[6]</sup>. Intensitas sinar  $\gamma$  yang keluar dari unsur radioaktif dideteksi oleh detektor NaI(Tl) dan intensitas radiasi gamma dimultiplikasi oleh PMT untuk menghasilkan pulsa-pulsa listrik, yang ketinggian pulsanya proporsional dengan energi gamma dari unsur yang ada dalam sampel. Pulsa listrik tersebut diperkuat dengan *pre-amplifier*. *Single channel analyzer* (SCA) digunakan sebagai filter energi untuk menentukan jenis unsur serta intensitas sinar  $\gamma$  yang keluar dari sampel unsur radioaktif. Sebagai acuan atau pembanding, sebuah *multi channel analyzer* (MCA) dari Canberra digunakan untuk mengidentifikasi unsur-unsur radioaktif yang terkandung dalam batubara. Sedangkan SCA dipakai hanya untuk mengetahui intensitas radiasi sinar  $\gamma$  yang dipancarkan oleh satu jenis unsur radioaktif yang terkandung di dalam batubara. *Processor* penghitung pulsa digunakan untuk mencacah sinyal luaran dari SCA dan ditransmisikan ke komputer akuisisi data menggunakan *transmitter* sinyal analog. Hasil pengukuran radiasi gamma dari salah satu unsur yang keluar dari batubara setelah melalui unit transmitter sinyal analog akan diterima oleh sistem akuisisi data yang kemudian dikirim menggunakan format digital RS232 ke sistem komputer data logger<sup>[6]</sup>.

## 2. METODOLOGI

### 2.1. Tata Kerja

Pembuatan prototipe sistem deteksi *on-line analyzer* batubara ini meliputi pembuatan peralatan berikut ini:

- Detektor sintilasi NaI(Tl),
- *Pre-amplifier*,
- *Single channel analyzer* (SCA), dan
- *Processor* penghitung pulsa dan *transmitter* sinyal analog.



Gambar 1. Sistem Deteksi *On-line Analyzer*

## 2.2. Bahan/Komponen

### 2.2.1. Modul Detektor radiasi gamma

Pada pembuatan modul detektor radiasi gamma, bahan/komponen yang digunakan adalah sebagai berikut:

- Kristal NaI(Tl) diameter 50 mm panjang 8 cm dan pasta *optical coupling*
- Socket base yang dilengkapi resistor divider
- *Photomultiplier* (PMT) R1306 Hamamatsu.

### 2.2.2. Modul *Pre-amplifier*

Pada pembuatan modul *pre-amplifier*, bahan/komponen yang digunakan adalah sebagai berikut:

- *Input* satu kanal standard *pulse input* orde 100 mVpp dan frekuensi 100 nsec.
- Socket IC standard MC
- Resistor *metal film* ketelitian 1%
- Menggunakan komponen preamp LM733
- *Input/output socket terminal*
- Modul 2,5 cm × 5 cm (maksimum 8 cm)

### 2.2.3. Modul *Single Channel Analyzer* (SCA)

Pembuatan SCA memerlukan bahan/komponen dan spesifikasi sebagai berikut:

- *Input* satu kanal standard *pulse input* orde 100 mVpp dan frekuensi respons 100 nsec.
- Socket IC standard MC
- Resistor *metal film* ketelitian 1%
- *Input/output socket terminal*
- Modul 2,5 cm × 20 cm (maksimum 28 cm)
- *Op-amplifier wide bandwidth frequency* LF356
- *Comparator* LM319
- *Shim trigger logic* 74LS13.

#### 2.2.4. Modul *Pulse Counter Processor* dan *Analog Signal Transmitter*

Pembuatan modul *processor* penghitung pulsa dan *transmitter* sinyal analog memerlukan bahan/komponen dan spesifikasi sebagai berikut:

- *Counter Processor 89C52* standard Intel atau Atmel
- *Digital to Analog Converter (DAC) AD7541*
- *Analog buffer LF356*
- *Input* satu kanal standard TTL
- *Socket IC* standard MC
- *Resistor metal film* ketelitian 1%
- *Input/output socket terminal*
- Modul 10 cm × 27 cm (maksimum 38 cm)
- *Driver* untuk *transmitter* sinyal analog IRF732.

#### 2.2.5. Modul *High Voltage*

Pembuatan modul *high voltage* memerlukan bahan/komponen dan spesifikasi sebagai berikut:

- Produk modul *High Voltage* Emco
- *Input* 24 volt dc dan *output* dapat diatur dari 50 volt dc sampai 1200 volt dc
- *Socket IC* standard MC
- *Resistor metal film* ketelitian 1%
- *Input/output socket terminal*
- Modul 2,5 cm × 10 cm (maksimum 15 cm).

### 2.3. Tata Kerja/Metodologi

Proses pembuatan peralatan tersebut terdiri atas beberapa tahap, yaitu:

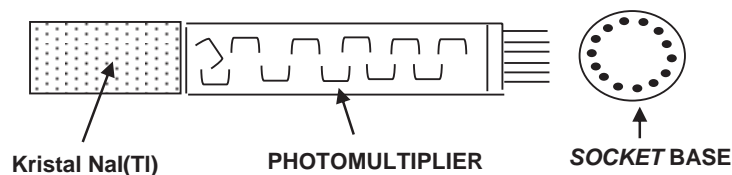
- Penentuan komponen peralatan,
- Penyusunan konfigurasi dan *lay-out* komponen, dan
- Pengintegrasian komponen.

Proses pengujian prototipe sistem deteksi ini adalah sebagai berikut

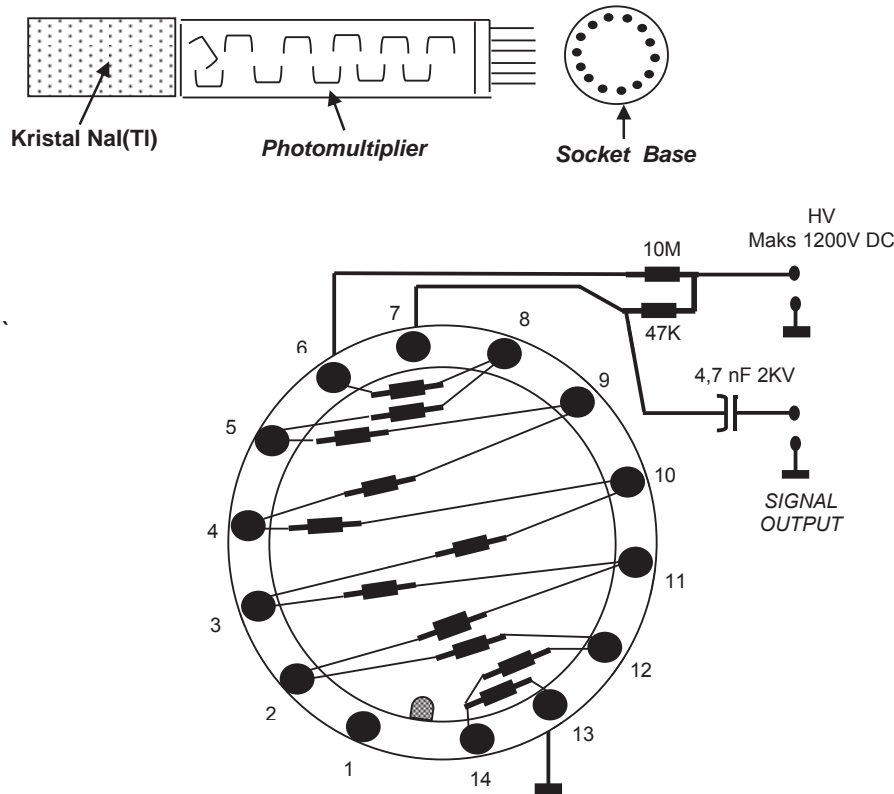
## 3. HASIL DAN PEMBAHASAN

### 3.1. Modul Detektor Radiasi Gamma

Sistem detektor NaI(Tl) yang dibuat terdiri atas kristal NaI(Tl), *socket base* dan *photomultiplier*. Ketiga komponen ini disusun untuk membentuk konfigurasi elektronik yang saling berkaitan sehingga membentuk modul integrasi kristal NaI(Tl), *Socket Base* dan *Photomultiplier*, seperti ditunjukkan pada Gambar 2. Setelah pengintegrasian hubungan antar komponen dengan komponen lain dan komponen pasif lainnya, seperti *resistor divider*, detektor NaI(Tl) dengan *socket base* dan *Photomultiplier* terbentuk dan berfungsi. Modul hasil kegiatan ini ditunjukkan pada Gambar 3.



Gambar 2. *Lay-out* Penempatan Komponen Detektor Gamma

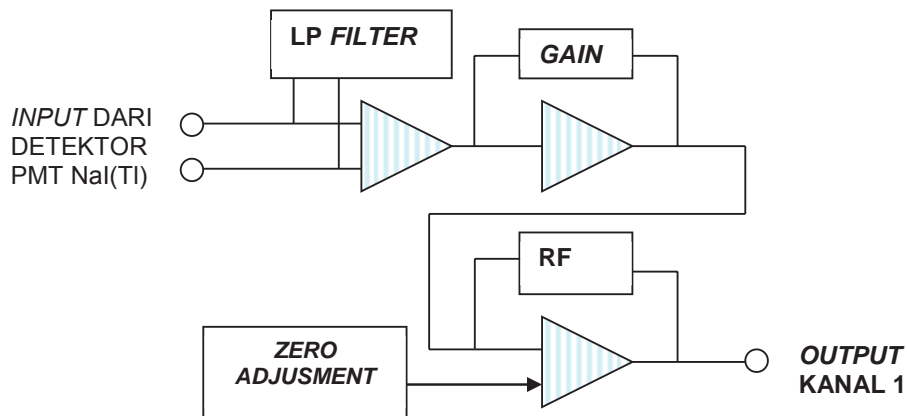


Gambar 3. Modul Detektor Gamma (*Socket Base, Photomultiplier dan Resistor Divider*)

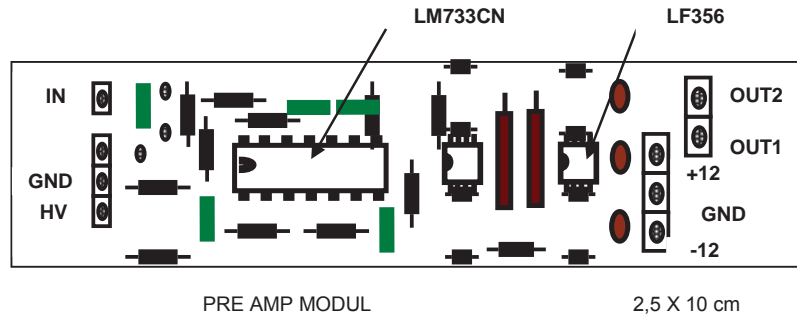
### 3.2. Modul *Pre-amplifier*

Pembuatan *pre-amplifier* ini berdasarkan blok konfigurasi yang ditunjukkan pada Gambar 4. *Pre-amplifier* ini menggunakan produk *Op-amp* National Semiconductor, *input* satu kanal dengan standard pulse *input* yang mempunyai orde 100 mVpp dan frekuensi 100 nsec dan memperoleh *input* power +12 V DC, -12 V DC. *Socket* yang digunakan adalah *socket* IC (*Integrated Circuit*) dengan standard MC. Komponen lainnya meliputi resistor metal film dengan ketelitian 1%, terminal *input/output* standard *socket terminal*. Ukuran modul ini memiliki lebar 2,5 cm dan panjang 5 cm (panjang maksimum 8 cm). Blok konfigurasinya ditunjukkan pada Gambar 4.

*Pre-amplifier* yang dibuat tersusun dari sebuah *op-amp* differensial dengan *wide bandwidth frequency* dan *high slew rate*, sebuah *op-amp* buffer dengan *input* FET (*Field Effect Transistor*) yang dilengkapi pengatur *gain* (penguatan), dan sebuah *op-amp* buffer dengan *input* FET yang dilengkapi pengatur zero (*zero adjustment*). Selanjutnya *pre-amplifier* Nal(Tl) tersebut diimplementasikan dalam bentuk tataletak (*lay out*) penempatan komponen elektronik yang disesuaikan dengan konfigurasi dari Gambar 4, sehingga diperoleh bentuk konfigurasi *lay out* penempatan komponen elektronik pada PCB (*Printed Circuit Board*), seperti ditunjukkan pada Gambar 5.



Gambar 4. Blok Konfigurasi *Pre-amplifier*

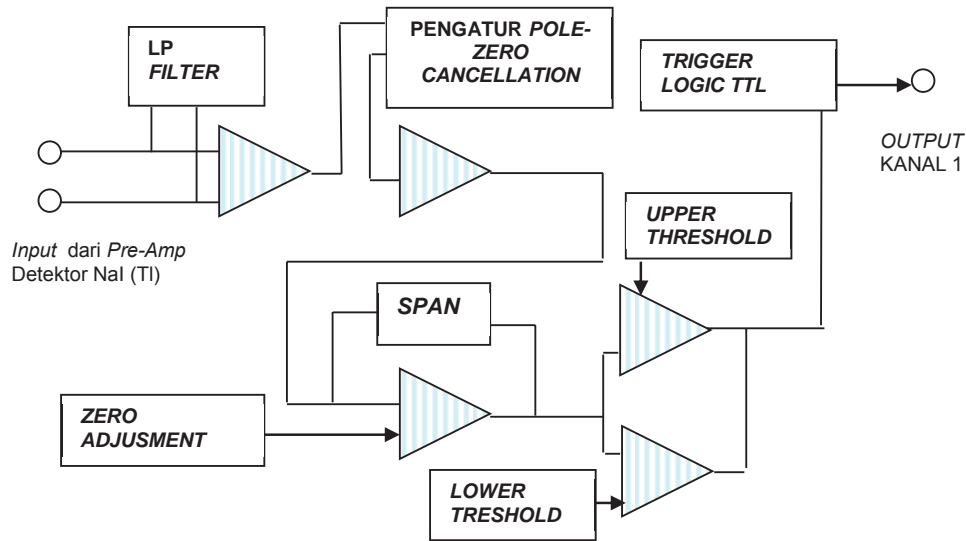


Gambar 5. *Lay out* Penempatan Elektronik pada PCB

### 3.3. Modul *Single Channel Analyzer* (SCA)

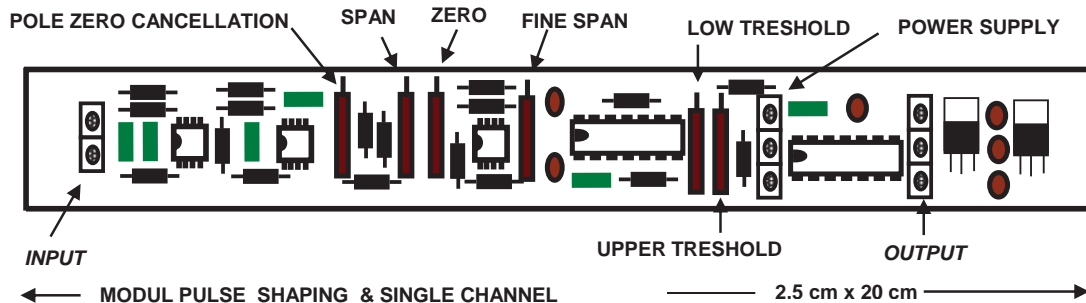
Pembuatan SCA diawali dengan penentuan blok konfigurasi untuk modul *pulse shaping* dan *single channel analyzer* yang dilanjutkan dengan pemilihan komponen. Komponen yang dipilih dalam pembuatan SCA nilai adalah produk *Op-amp* National Semiconductor, *input* satu kanal dengan standard *pulse input* orde 100 mVpp dan frekuensi 100 nsec. *Input power* yang digunakan adalah +12 V DC, -12V DC. Komponen lainnya adalah *socket IC* standard MC, *resistor metal film* dengan ketelitian 1%, *input/output socket terminal*. Modul yang dibuat berukuran lebar 2,5 cm × panjang 20 cm, dimana panjang maksimum adalah 28 cm. Pada pembuatan SCA ini, komponen yang digunakan merupakan produk National Semiconductor. Blok konfigurasi dari SCA yang dibuat ditunjukkan pada Gambar 6.

Blok konfigurasi SCA yang dibuat tersusun dari sebuah *op-amplifier* differensial dengan *wide bandwidth frequency* dan *high slew rate*, sebuah *op-amp buffer* dengan *input FET* (*Field Effect Transistor*) yang dilengkapi dengan pengatur *span-zero*, sebuah *op-amp buffer* dengan *input FET* yang dilengkapi pengatur *pole zero cancellation*, sebuah komparator pengatur *window* tinggi pulsa energi, dan *trigger logic TTL* (*Transistor-to-Transistor Logic*).



Gambar 6. Blok Konfigurasi SCA

Single channel analyzer yang dihasilkan selanjutnya diimplementasikan dalam bentuk tataletak (*lay out*) penempatan komponen elektronik yang disesuaikan dengan blok konfigurasi dari Gambar 6. Bentuk konfigurasi *lay out* penempatan komponen elektronik PCB yang dihasilkan ditunjukkan pada Gambar 7.



Gambar 7. Lay out Penempatan Komponen Elektronik pada PCB

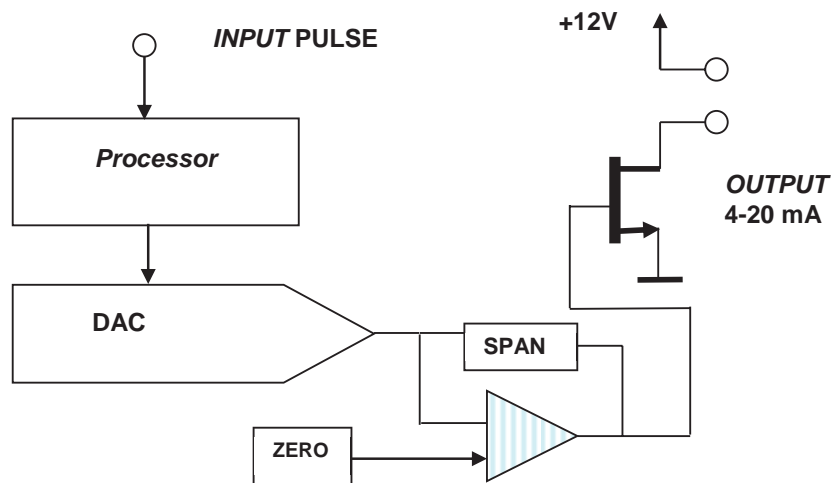
### 3.4. Modul Processor Penghitung Pulsa dan Transmitter Sinyal Analog

Pembuatan processor penghitung pulsa dan transmitter signal analog diawali dengan penentuan konfigurasi bentuk modul elektronik yang tersusun dari komponen processor penghitung pulsa, *digital to analog converter* (DAC), *analog buffer* yang sesuai dengan referensi persyaratan desain.

Penentuan konfigurasi processor penghitung pulsa dan transmitter sinyal analog meliputi pemilihan komponen dan penggunaan produk *Op-amp* National Semiconductor, *input* satu kanal dengan standard TTL (*Transistor-to-Transistor Logic*) yang mendapatkan *input power* +12V DC dan -12V DC. Processor yang digunakan merupakan standard Intel atau Atmel. Komponen lainnya meliputi *socket IC* standard MC dan *resistor metal film* dengan ketelitian 1%, *input/output socket terminal*. Modul ini berukuran lebar 10 cm dan panjang 27 cm (panjang maksimum 38 cm). Spesifikasi komponen tersebut sesuai dengan referensi dari desain konsep. Blok konfigurasi processor penghitung pulsa dan transmitter sinyal analog ditunjukkan pada Gambar 8.

Konfigurasi processor penghitung pulsa dan transmitter sinyal analog tersusun dari sebuah diferensial *op-amp wide bandwidth frequency* dan *high slew rate* dan dilengkapi

dengan pengatur *span-zero*, sebuah prosesor dengan *input* TTL, sebuah *digital to analog converter* dan sebuah *op-amp buffer* dengan *input* FET (*Field Effect Transistor*).



Gambar 8. Blok Konfigurasi *Processor* Penghitung Pulsa dan *Transmitter* Sinyal Analog

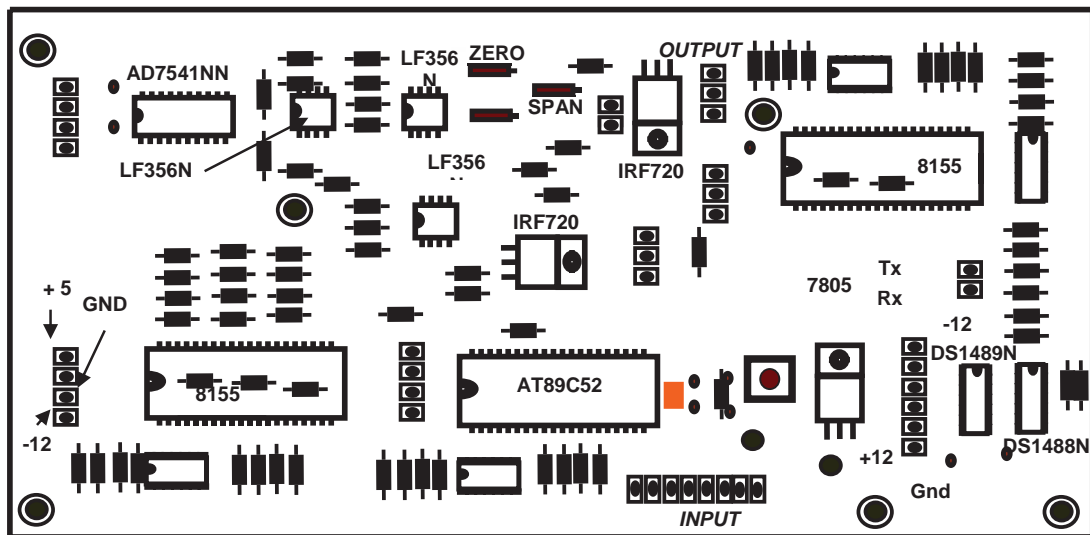
Selanjutnya *processor* penghitung pulsa dan *transmitter* sinyal analog yang diperoleh diimplementasikan ke dalam bentuk tata letak penempatan komponen elektronik yang disesuaikan dengan blok konfigurasi dari Gambar 8. Bentuk konfigurasi layout penempatan komponen elektronik pada PCB yang dihasilkan ditunjukkan pada Gambar 9.

Prototipe sistem deteksi *on-line analyzer* batubara pada *belt conveyor* dengan teknik aktivasi neutron yang meliputi pemancar unsur-unsur radioaktif, detektor NaI(Tl), *photomultiplier* (PMT), *pre-amplifier*, *single channel analyzer* (SCA), *processor* penghitung pulsa dan *transmitter* sinyal analog ditunjukkan pada Gambar 10. Modul-modul tersebut kemudian diintegrasikan menjadi satu sistem deteksi *on-line analyzer* batubara. Pengujian dengan menggunakan sampel unsur radioaktif Zn-65, energi 1115,5 Kev dan aktifitas 1  $\mu$ Ci menunjukkan bahwa sistem deteksi berfungsi baik. Gambar 10 menampilkan foto dari sistem deteksi ini, sedangkan Gambar 11 memperlihatkan contoh hasil pencacahan untuk sampel Zn-65 selama 5 menit.

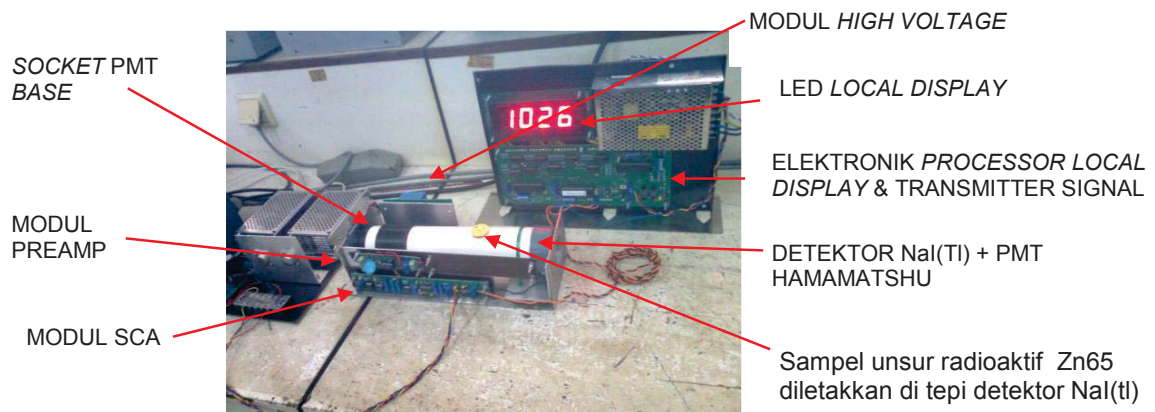
#### 4. KESIMPULAN

Prototipe sistem deteksi *on-line analyzer* batubara dengan menggunakan teknik aktivasi neutron telah dibuat. Sistem deteksi ini meliputi detektor sintilasi NaI(Tl) yang dilengkapi dengan PMT (*photo multiplier tube*), *pre-amplifier*, SCA, dan *processor* penghitung pulsa serta *transmitter* sinyal analog. Tahap-tahap penting pada pembuatan modul-modul tersebut adalah penentuan blok konfigurasi dan pembuatan *lay out*, serta pemilihan komponen. Modul-modul tersebut telah berhasil diintegrasikan untuk menghasilkan suatu sistem deteksi *on-line analyzer* batubara untuk mendeteksi radiasi gamma yang keluar dari suatu unsur. Perangkat sistem deteksi ini telah diuji untuk mengukur intensitas dari sampel unsur Zn-65, energi 1115,5 Kev dan aktifitas 1  $\mu$ Ci. Tampilan sistem deteksi menampilkan nilai hasil cacahan yang berubah apabila sampel Zn-65 didekatkan/dijauhkan.

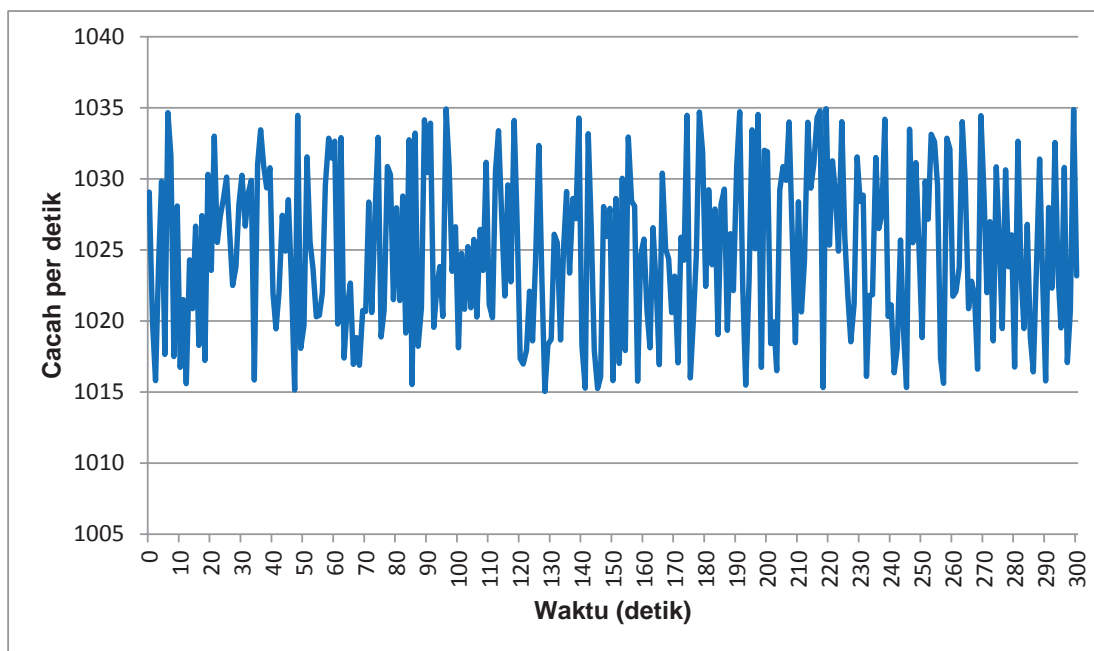




Gambar 9. Lay out Penempatan Komponen Elektronik pada PCB untuk *Processor* Penghitung Pulsa dan *Transmitter* Sinyal



Gambar 10. Tampilan Fisik Prototipe Sistem Deteksi *On-line Analyzer*



Gambar 11. Hasil Pencacahan Sampel Zn-65

## 5. DAFTAR PUSTAKA

- [1]. COAL QUALITY MANAGER (CQM), *Analyzer Manual*, Thermo Electron Corporate, 10010 Mesa Rim Rd., San Diego, CA 92121, AS, 2007.
- [2]. B.D. SOWERY, *On-line Nuclear Techniques in the Coal Industry*, Division of Mineral and Process Engineering, Commonwealth Scientific and Industrial Research Organization, NSW 2234, Australia, 27 Februari 1991.
- [3]. SOESWANTO, B., *Pengaruh Parameter Proses pada Pemungutan Kembali Silika dari Abu Batubara*, Tesis, Program Magister Teknik Kimia, Universitas Diponegoro, 2011.
- [4]. HAMIDATOU, L., dkk., *Concepts, Instrumentation and Techniques of Neutron Activation Analysis, Imaging and Radioanalytical Techniques in Interdisciplinary Research – Fundamental and Cutting Edge Applications*, Intech, hal. 141 – 175, 2013.
- [5]. TIN WIN, D., *Neutron Activation Analysis*, [www.journal.au.edu/au\\_technol/2004/jul04/vol8num1\\_art02.pdf](http://www.journal.au.edu/au_technol/2004/jul04/vol8num1_art02.pdf), Assumption University, Bangkok, unduh 20 Februari 2014.
- [6]. DJOKORAYONO D. RONY, CAHYONO A., *Rancangan Dasar On-line Analyzer Batubara pada Belt Conveyor dengan Teknik Aktivasi Neutron*, Jurnal Perangkat Nuklir, Volume 08, No. 01, hal. 1 – 10, Juni 2014.