

## PEREKAYASAAN PERANGKAT DOSE CALIBRATOR UNTUK MENGUKUR DOSIS RADIOISOTOP PADA PEMERIKSAAN RENOGRAF

Joko Sumanto, Abdul Jalil  
Pusat Rekayasa Fasilitas Nuklir (PRFN) – BATAN  
Email : jokosmt@batan.go.id

### ABSTRAK

*PEREKAYASAAN PERANGKAT DOSE CALIBRATOR UNTUK MENGUKUR DOSIS PASIEN PADA PEMERIKSAAN RENOGRAF. Telah dibuat perangkat dose calibrator untuk mengukur aktivitas radioisotop I-131 atau Tc-99m yang akan diberikan ke pasien pada pemeriksaan renograf. Alat ini dibuat dengan dimensi yang kompak dan praktis untuk digunakan di rumahsakit atau klinik yang mengoperasikan perangkat renograf. Alat ini terdiri dari subsistem deteksi radiasi, subsistem elektronik pengolah sinyal, subsistem pengolah data antar muka serta subsistem penampil hasil pengukuran. Diperoleh hasil pengujian melalui Uji kestabilan chitest 18,87 pada tingkat kepercayaan 95% dengan 20 data pengukuran, dan dengan rentang chitest yang diijinkan adalah  $10,117 < \text{Chitest} < 30,144$ . Jika dibandingkan dengan alat standar, penyimpangan rata-rata hasil pengujian prototip yang dibuat sebesar 0,99% untuk tombol isotop I-131 dan 0,60% untuk tombol isotop Tc-99m. Hasil tersebut menunjukkan bahwa kinerja alat telah sesuai Tec-Doc IAEA 602 tahun 1991 tentang uji kualitas peralatan kedokteran nuklir.*

*Kata kunci: Dose calibrator, Renograf, Radioisotop, I-131, Tc-99m*

### ABSTRACT

*ENGINEERING OF DOSE CALIBRATOR FOR PATIENT'S DOSE MEASUREMENT ON RENOGRAPH EXAMINATION. A dose calibrator to measure the activities of I-131 or TC-99m radioisotopes for renograf examiner has been developed. This device is constructed for hospitals or clinics which equipped with renograph constructed. The device consists of detection sub-system, electronic signal processing subsystem, data processing subsystem, and output display subsystem. The test results show that the stability based-on Chi-test is 18.87 with level of confidence of 95% on 20 measurement data. The allowed range of Chi-test is  $10.117 - 30.144$ . The average deviation of the test results which comparing the device with standard module is  $\leq 10\%$ , which is 0.99% for I-131 and 0.60% for Tc-99m isotopes. The results indicate that the performance of the device meet the Tecdoc IAEA 602 Year 1991 on nuclear medical device quality test.*

*Keywords: Dose calibrator, Renograph, Radioisotopes, I-131, Tc-99m*

## 1. PENDAHULUAN

Radiofarmaka adalah zat kimia yang mengandung zat radioaktif (radioisotop) dalam strukturnya dan telah memenuhi persyaratan khusus, sehingga aman digunakan untuk diagnosis penyakit.<sup>[1,2]</sup> Dengan semakin berkembangnya aplikasi zat radioaktif di bidang kedokteran nuklir, maka alat bantu elektronik yang dapat digunakan untuk mendeteksi radioisotop tersebut sangat dibutuhkan. Alat yang lazim diperlukan untuk pengukuran radiasi di bidang kedokteran nuklir meliputi:

- a. *Surveymeter portable Geiger Muller-GM* yang digunakan untuk mengukur paparan radiasi dalam cacah per menit atau mili roentgen per jam. Alat ini dipakai untuk memonitor daerah kerja.
- b. Pencacah sintilasi tipe sumur, merupakan alat paling sensitif yang digunakan untuk mengukur contoh/sampel yang mengandung radioaktif dengan aktivitas kurang dari satu mikro Curie.
- c. *Dose calibrator* untuk mengukur dosis radioisotop pada radiofarmaka yang akan diberikan kepada pasien.<sup>[2]</sup>

Badan Tenaga Nuklir Nasional (BATAN) telah mengembangkan perangkat renograf *dual probe* sebagai sarana penunjang diagnostik fungsi ginjal menggunakan teknik nuklir. Pada pemeriksaan renograf *dual probe* diperlukan *dose calibrator* untuk mengukur dosis radioisotop sebelum disuntikkan ke pasien. Sayangnya penggunaan perangkat renograf tersebut belum dilengkapi *dose calibrator*. Hal ini dikarenakan harga *dose calibrator* yang ada masih mahal. Di samping itu jika terjadi kerusakan biayanya juga mahal, karena suku cadangnya masih tergantung dari luar negeri. Sehingga penentuan dosis pasien masih menggunakan perhitungan peluruhan radioisotop yang ada pada sertifikat saat tiba di tempat. Hal ini dimungkinkan karena saat ini pengoperasian renograf masih menggunakan I-131 IOH yang ada sertifikatnya. Jika menggunakan radiofarmaka berbasis Tc-99m, maka diharuskan menggunakan *dose calibrator* untuk mengukur aktivitas Tc-99m yang diperoleh saat dilakukan elusi dari generator Tc-99m. Selanjutnya *dose calibrator* digunakan pula untuk mengukur dosis yang akan disuntikkan ke pasien.

Dalam kegiatan ini dilakukan perekayasa perangkat *dose calibrator* yang digunakan untuk mengukur aktivitas Tc-99m dan I-131 IOH pada radiofarmaka untuk pemeriksaan renograf dalam rangka penguasaan teknologi. Penguasaan teknologi ini dilakukan dengan mengembangkan perangkat *dose calibrator* yang mengacu pada *dose calibrator* Victoreen model 34-061<sup>[3]</sup> menggunakan mikrokontroler sebagai pengontrol dan pengolah datanya. Dengan perekayasa ini, diharapkan dapat dihasilkan prototip perangkat *dose calibrator* untuk menunjang pemeriksaan renograf.

### 1.1. TEORI

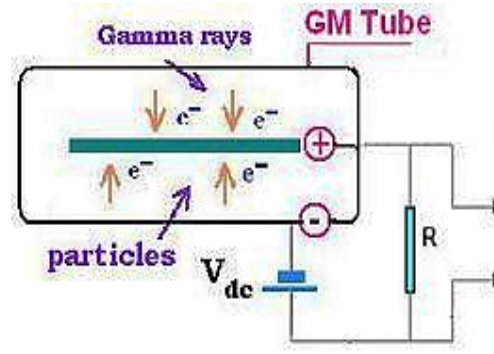
*Dose calibrator* merupakan instrumen yang digunakan secara rutin di unit kedokteran nuklir untuk mengukur aktivitas radioisotop pada radiofarmaka<sup>[2,5]</sup>. *Dose calibrator* tersebut mempunyai sistem yang terdiri dari detektor kamar pengion dan alat bantu elektronik yang berfungsi untuk mengukur arus atau banyaknya pulsa yang sebanding dengan aktivitas radioisotop yang diukur. Banyak jenis dan desain dari *dose calibrator*, namun secara umum tipikal kamar pengion terdiri dari tabung berisi gas dan elektrode. Jenis gas yang digunakan berbeda-beda, demikian pula tekanan dan tegangan kerjanya.<sup>[4,5]</sup>

Radiasi yang masuk melewati kamar pengion akan mengionisasi molekul gas menjadi ion positif dan elektron. Di bawah pengaruh medan listrik, ion positif dan elektron tersapu ke arah yang berlawanan menuju elektroda yang sesuai. Pengumpulan partikel bermuatan tersebut akan menghasilkan arus ionisasi atau jumlah pulsa yang sebanding dengan aktivitas dari radioisotop yang diukur. Setiap radionuklida memancarkan energi dan kuantitas radiasi gamma yang berbeda. Untuk aktivitas yang sama dari setiap radionuklida akan menghasilkan tingkat ionisasi yang berbeda di dalam gas kamar pengion. Oleh karena itu setiap radionuklida mempunyai tanggapan sendiri sesuai karakteristiknya.<sup>[6,7]</sup>

*Dose calibrator* umumnya menggunakan detektor jenis isian gas (*gas filled detector*) yang bekerja berdasarkan prinsip ionisasi. Pada dasarnya *dose calibrator* dapat dikelompokkan menjadi dua, yaitu:

- a. Menggunakan detektor kamar pengion, seperti *dose calibrator* Capintec, Vinten 271/671, Comp-U-Cal, dan lain-lain.
- b. Menggunakan detektor Geiger Muller seperti: Victoreen model 34-061.

Detektor ionisasi terdiri dari dua elektroda terisolasi, anoda dan katoda yang berada dalam medium gas. Gas yang biasa digunakan sebagai medium adalah gas dari golongan gas mulia, seperti Helium (He) atau Argon (Ar). Detektor ionisasi umumnya berbentuk silinder dengan dinding tabung berupa logam sebagai katoda dan sebuah kawat di dalam tabung sebagai anoda.<sup>[7]</sup> Skema detektor ionisasi diperlihatkan pada Gambar 1.



Gambar 1. Skema detektor ionisasi.<sup>[8]</sup>

Radiasi yang memasuki detektor akan mengionisasi gas dan menghasilkan ion-ion positif dan ion-ion negatif. Jumlah ion yang dihasilkan dari interaksi ini sebanding dengan energi radiasi dan daya ionisasi gas. Jumlah ion yang dihasilkan dapat memberikan kontribusi terbentuknya pulsa listrik atau arus listrik yang selanjutnya dapat diolah oleh rangkaian berikutnya menjadi informasi yang dapat dipahami oleh manusia.<sup>[9,10]</sup>

## 1.2. Deskripsi

Perangkat pengukur aktivitas radioisotop yang dikenal dengan *dose calibrator* adalah alat penunjang keselamatan di bidang kedokteran yang berkaitan dengan dosis pasien. Perangkat ini terdiri dari bagian elektronik, mekanik, dan perangkat lunak pada mikrokontroler. Bagian elektronik merupakan rangkaian elektronik yang terdiri beberapa sub sistem antara lain: sub sistem deteksi, sub sistem pengolah sinyal, sub sistem *counter timer*, dan konversi data jumlah cacah ke satuan dosis menggunakan mikrokontroler, sub sistem penampil data hasil pengukuran menggunakan LCD 16x2 karakter.

Bagian mekanik terdiri dari pengungkung yang terbuat dari Pb untuk menekan latar radiasi dari luar. Di dalamnya terdapat sistem deteksi dan tempat sumber radioisotop yang akan diukur. Tata letaknya disusun sedemikian rupa dengan memperhitungkan faktor geometri. Bagian perangkat lunak berupa program akuisisi data, pengkonversi data ke satuan aktivitas sumber, serta menampilkan hasilnya ke sistem penampil LCD atau *seven segmen* 6 digit. Perangkat lunak ini akan disimpan dalam sebuah mikrokontroler yang akan mengontrol seluruh sistem.

## 1.3. Prinsip Kerja

Prinsip kerja secara umum dimana sumber isotop I-131 atau Tc-99 dengan wadah tertentu dimasukkan ke *holder* yang telah dikungkung timbal (Pb). Subsistem deteksi menggunakan dua buah detektor GM sebagai transduser akan mengubah radiasi gamma menjadi pulsa. Pulsa tersebut akan diproses secara koinciden pada subsistem pengolah sinyal. Jumlah pulsa yang diperoleh sebanding dengan aktivitas radioisotop yang diukur. Data jumlah pulsa yang diperoleh selanjutnya dikonversi menjadi data aktivitas sumber radioisotop yang ditampilkan dalam satuan mili Curie. Hasil konversi selanjutnya ditampilkan pada layar LCD 2x16 karakter. Kalibrasi dilakukan dengan mengatur waktu *timer* pengukuran untuk masing masing radioisotop yang diukur.

## 2. METODOLOGI

Pusat Rekayasa Fasilitas Nuklir-PRFN telah mengembangkan perangkat pengukur dosis yang digunakan untuk mengukur aktivitas radioisotop I-131 OIH atau Tc-99m sesuai dosis pasien pada pemeriksaan renograf. Perangkat ini terdiri dari beberapa sistem, antara lain: sistem mekanik, sistem elektronik serta sistem perangkat lunak pada mikrokontroler. Dalam merealisasikan kegiatan ini berpedoman pada jaminan mutu PRFN

diantaranya tahap desain, tahap konstruksi, dan tahap uji fungsi. Tahapan desain perangkat *dose calibrator* meliputi:

- a. Penetapan persyaratan desain perangkat. Pada tahap ini ditetapkan persyaratan desain yang harus dipenuhi oleh perangkat yang akan dibuat.
- b. Penetapan persyaratan teknis perangkat. Pada tahap ini ditetapkan persyaratan teknis yang harus dipenuhi perangkat.
- c. Desain perangkat. Pada tahap ini dilakukan perancangan perangkat dengan memperhatikan persyaratan desain dan persyaratan teknis yang telah ditetapkan dalam bentuk gambar atau diagram yang merangkai subsistem/modul/komponen untuk memenuhi spesifikasi fungsi dan unjuk kerja.

Tahapan konstruksi dilakukan mengikuti dokumen konstruksi yang telah ditetapkan sesuai gambar atau diagram subsistem/modul/komponen yang dituangkan dalam lembar kerja.

Pada tahap uji fungsi, pengujian dilakukan sesuai prosedur dan instruksi kerja pengujian yang telah dibuat. Analisis hasil pengujian dilakukan dengan metode chitest untuk mengetahui tingkat kestabilan pencacahan secara statistik yang sifatnya diskrit. Pengujian ini dilakukan dengan mengambil 20 data pengukuran dengan tingkat kepercayaan 95%. Nilai Chitest dihitung dengan rumus:

$$\text{Chitest} = \frac{\sum Sqr(Ci - AvCi)}{AvCi} \dots\dots\dots (1)$$

Di mana :

- i = pengukuran ke 1 sampai 20
- Ci = nilai cacah pengukuran ke i dari 1 sampai 20
- AvCi = nilai rata-rata cacah dari i = 1 sampai 20

Pengujian juga dilakukan dengan membandingkan unjuk kerja alat yang dibuat dengan alat standar yang setara (Victoreen model 34-061). Pengujian ini dilakukan untuk mengetahui penyimpangan hasil pengukuran terhadap alat standar. Pada pengujian ini pulsa TTL keluaran dari function generator dengan frekuensi mulai dari 1Hz sampai 10 kHz digunakan sebagai masukan ke perangkat yang di uji

### 3. HASIL DAN PEMBAHASAN

Hasil kegiatan yang dilakukan berupa persyaratan desain, persyaratan teknis, spesifikasi teknis, desain perangkat *dose calibrator* yang meliputi: sistem mekanik, system elektronik, dan sistem perangkat lunak pada mikrokontroler.

#### 3.1. Persyaratan Desain

Persyaratan desain ini mengacu pada kreteria yang diminta pelanggan yaitu perangkat dapat digunakan untuk mengukur aktivitas radioisotop I-131 dan Tc- 99m pada radiofarmaka untuk pemeriksaan fungsi ginjal dengan renograf.

#### 3.2. Persyaratan Fungsi

Persyaratan fungsi *dose calibrator* yang ditetapkan sebagai berikut:

- Perangkat mampu mengukur aktivitas dosis radioisotop I-131 dan Tc-99m dan menampilkannya dalam satuan milicurie.
- Sistem deteksi berfungsi mengubah zarah radiasi gamma pada radioisotop menjadi pulsa listrik.
- Sistem elektronik pengolah pulsa berfungsi untuk membentuk pulsa TTL 0,5 mikrosekond, agar dapat dihitung melalui *counter* pada mikrokontroler.
- Perangkat lunaknya mampu mengontrol seluruh sistem dan melakukan akuisisi data serta mengkonversinya ke dalam satuan milicurrie.
- Sistem penampilnya mampu menampilkan data hasil pengukuran minimal 6 digit.

### 3.3. Persyaratan teknis

- Sistem mekanik yang didalamnya terdapat Subsistem deteksi harus dapat mengatasi faktor geometri dari sampel.
- Dapat mengukur aktivitas radioisotop I-131 IOH dan Tc-99m dengan rentang batas ukur pengukuran 0,1 milicurie s/d 999 milicurie dengan ketelitian 2 digit di belakang koma.

### 3.4. Spesifikasi Teknis

Konsumsi daya	: 220Vac / 60 Watt.
Catu daya HV	: dapat diatur 0 Vdc sampai 1000 Vdc.
Catu daya LV	: +12 Vdc; Ground.
Tegangan kerja detector	: 500 Vdc.
Detektor	: dua buah Geiger Muller
Output pengkondisi sinyal	: koinciden pulse TTL
Pencacah	: 6 digit berbasis mikrokontroler.
Sistem penampil	: LCD 2x16 karakter

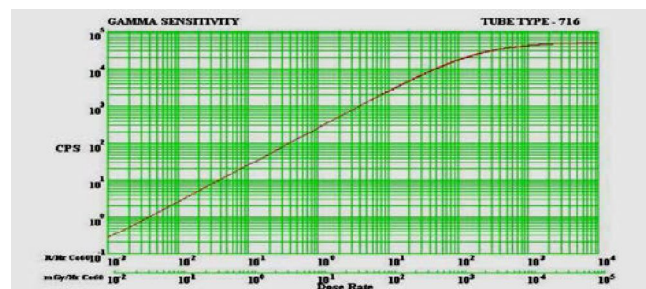
### 3.5. Desain Perangkat

Pada desain perangkat, komponen utama yang digunakan sebagai berikut:

- Subsistem *holder* dengan pengungku *shielding* yang terbuat dari Pb. *Holder* digunakan sebagai tempat meletakkan sumber isotop yang akan diukur. *Shielding* Pb digunakan untuk menghilangkan cacah latar akibat dari sumber radiasi dari luar.
- Subsistem deteksi sebagai transduser yang mengubah radiasi menjadi sinyal listrik yang dapat diolah oleh sistem elektronik selanjutnya. Sistem deteksi ini menggunakan dua buah detektor Geiger Muller-GM dari tipe LND 716. Visualisasi detektor GM tipe LND716 diperlihatkan pada Gambar 2. Sedangkan karakteristik detektor ini diperlihatkan pada Gambar 3. Sistem *holder* dan subsistem deteksi di dalam *shielding* Pb diletakkan sedemikian rupa untuk mengurangi pengaruh faktor geometri terhadap hasil pengukuran.

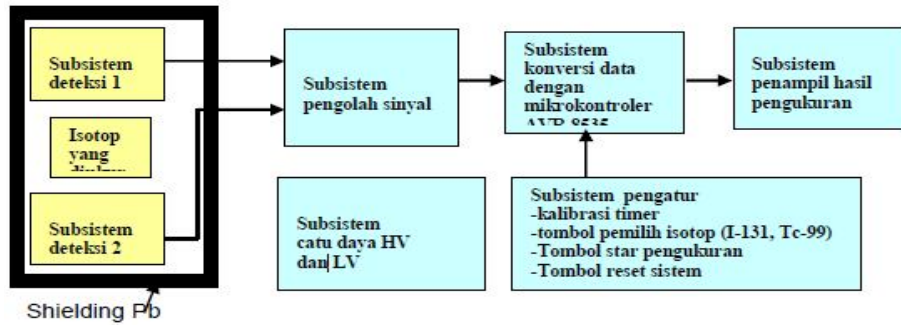


Gambar 2. Visualisasi detektor GM tipe LND716



Gambar 3. Karakteristik detektor Geiger Muller tipe LND 716.

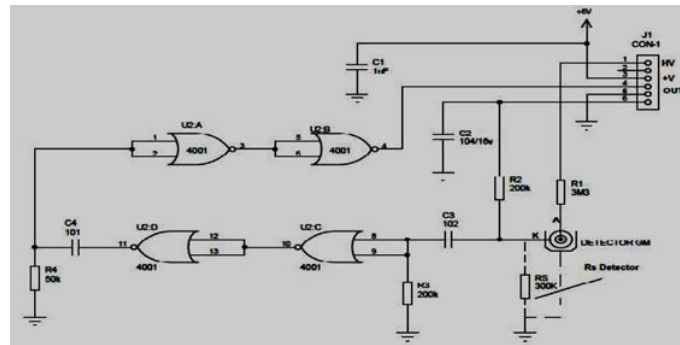
- Subsistem pengolah sinyal dengan koinciden dua masukan pulsa menggunakan gerbang TTL NOR dari IC 4001. Mikrokontroler AVR ATmega 8535<sup>[11]</sup> digunakan untuk mengendalikan seluruh perintah akuisisi dan konversi data ke satuan dosis dalam milicurie. LCD 2x16 karakter digunakan untuk menampilkan hasil pengukuran, isotop yang diukur. Subsistem catudaya tegangan tinggi yang dapat diatur sampai 1000 Vdc dan catu daya tegangan rendah +5 V, +12 V, dan -12 V, menggunakan regulator 7805, 7812 dan 7912. Blok diagram rancangan perangkat *dose calibrator* diperlihatkan pada Gambar 4.



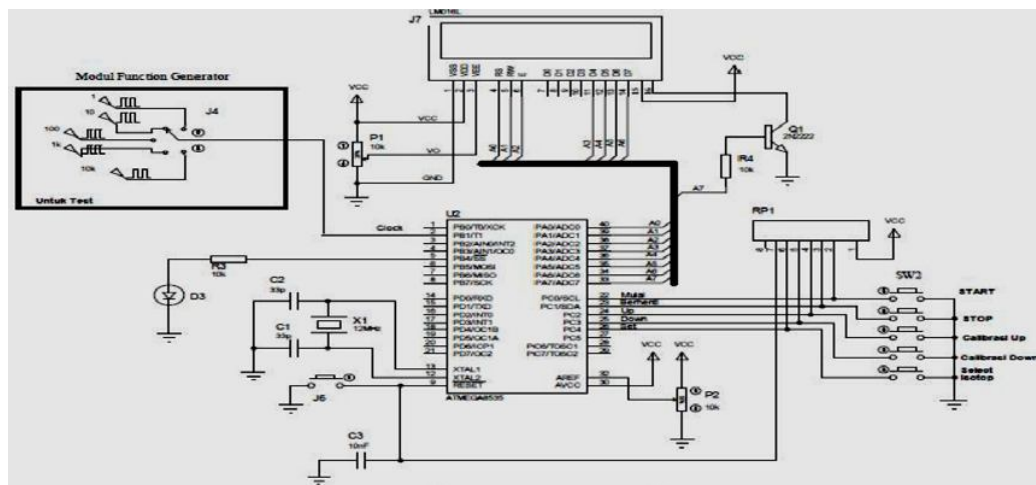
Gambar 4. Blok diagram rancangan perangkat *dose calibrator*

Hasil rancangan rangkaian subsistem deteksi diperlihatkan pada Gambar 5. Pada Gambar 5. terlihat bahwa detektor GM akan menghasilkan pulsa positif dengan lebar pulsa dalam orde milisekon. Selanjutnya pulsa tersebut diolah menjadi pulsa TTL . untuk mendapatkan pulsa TTL dengan lebar pulsa 0,5 mikrosekond digunakan rangkaian differensiator dengan memasang C4 dan R4, serta dua buah gerbang TTL 4001. Rangkaian ini dibuat dua buah dan dihubungkan secara *coinsiden* dengan menambah gerbang OR.

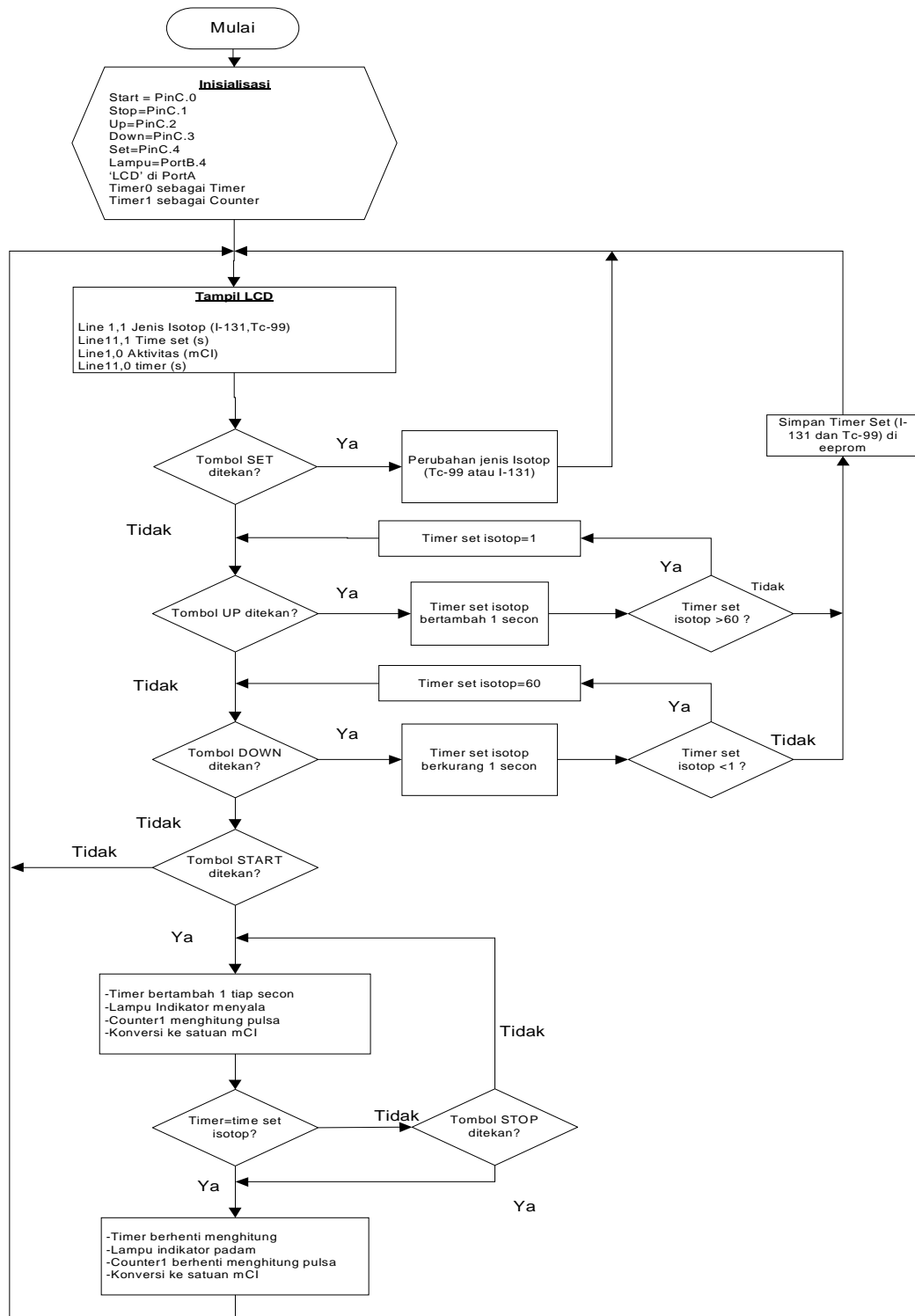
Hasil rancangan subsistem pengendali dan pemroses data dengan mikrokontroler AVR ATmega8535 diperlihatkan pada Gambar 6. Sedangkan Diagram alir operasional perangkat lunak diperlihatkan pada Gambar 7.



Gambar 5. Hasil rancangan sebuah rangkaian subsistem deteksi.



Gambar 6. Skematik Rancangan Sub Sistem Pencacah Berbasis Mikrokontroler dengan Penampil LCD yang digunakan pada *Dose Calibrator*



Gambar 7. Diagram alir operasional perangkat lunak *dose calibrator*.

Pada mikrokontroler Gambar 6, jumlah pulsa yang masuk melalui port T1 selama waktu tertentu akan dihitung oleh mikrokontroler ATmega 8535. *Counter* yang terhubung

dengan port T1 ini memiliki kuota data hingga 16 bit atau 65535, dimana data akan disimpan melalui register TCNT1. Pengendalian pencacahan pulsa dilakukan melalui register TCCR1B, dimana register TCCR1B ini diset dengan nilai heksa 0x06 yang mengartikan sumber *clock* eksternal pada pin T1 (PB.1), dimana perhitungan *clock* dilakukan pada posisi *falling edge*. Jadi setiap terjadi perubahan pulsa dari *high* ke *low* pada PB.1 (T1) ini akan dihitung satu cacah, dan diakumulasikan serta disimpan pada register TCNT1. Nilai pada TCNT1 ini selanjutnya akan ditampilkan pada LCD 16x2 dengan format tampilan 3 angka di belakang koma dalam satuan mCi.

Pengaturan register dan format tampilan serta pengolahan data cacahan dilakukan dengan perangkat lunak bahasa C, dimana dengan perangkat lunak ini nilai cacahan dibagi dengan 400 sesuai dengan dose kalibrator acuan (Vectorenn model 34-061) untuk konversi menjadi mCi, serta ditampilkan pada LCD 16x2 melalui port A dengan 3 angka di belakang koma.

Hasil pengujian stabilitas pencacahan dengan Chitest diperlihatkan pada tabel1. Pengujian ini dilakukan dengan mengambil 20 data pengukuran dengan tingkat kepercayaan 95%.

Data Uji stabilitas pencacah dengan Chitest tanpa shielding. Tegangan kerja detektor GM (HV)=500 volt. sumber stardar = Cs137, 10µCi, Jarak sumber = 2cm, waktu pengukuran (Timer) = 20 detik. Sedangkan prosentase penyimpangan hasil pengukuran terhadap alat standar menggunakan pulsa generator diperlihatkan pada Tabel2.

**Tabel 1. Uji stabilitas pencacah (Chitest)**

i	Ci	(Ci-AvCi)	Sqr(Ci-AvCi)
1	25	-4,30	18,49
2	36	6,70	44,89
3	33	3,70	13,69
4	29	-0,30	0,09
5	34	4,70	22,09
6	25	-4,30	18,49
7	22	-7,30	53,29
8	22	-7,30	53,29
9	24	-5,30	28,09
10	36	6,70	44,89
11	27	-2,30	5,29
12	28	-1,30	1,69
13	31	1,70	2,89
14	20	-9,30	86,49
15	24	-5,30	28,09
16	35	5,70	32,49
17	35	5,70	32,49
18	31	1,70	2,89
19	35	5,70	32,49
20	34	4,70	22,09

$$\text{Chitest} = \frac{\sum \text{Sqr}(Ci - \text{AvCi})}{\text{AvCi}} = 18.57$$

Rentang Chitest yang diijinkan untuk 20 data dengan tingkat kepercayaan 95% adalah  $10.117 < \text{Chitest} < 30.144$

$$\sum Ci = 586 \quad \sum \text{Sqr}(Ci - \text{AvCi}) = 544,20$$

$$\text{AvCi} = \frac{\sum Ci}{20} = 29.30$$

Dari hasil perhitungan diperoleh harga *Chitest* adalah 18,58 untuk 20 data pengukuran dengan tingkat kepercayaan 95%. Sedangkan rentang yang diijinkan adalah  $10,117 < \text{Chitest} < 30,114$ . Hal ini menunjukkan bahwa alat telah memenuhi syarat stabilitas yang baik. Dari Table 2 diperoleh perhitungan penyimpangan rata-rata hasil pengujian terhadap alat standar  $\leq 10\%$  yaitu 0,99% untuk tombol isotop I-131 dan 0,60% untuk tombol isotop Tc-99m.



**Tabel 2. Prosentase penyimpangan hasil pengukuran terhadap alat standar menggunakan pulsa generator**

Input Frek (Hz)	Hasil Pengukuran pada saklar I-131			Hasil pengukuran pada saklar Tc-99m		
	Modul standar	Modul yang dibuat	Penyimpangan Thdp standar	Modul standar	Modul yang dibuat	Penyimpangan Thdp standar
	rata-rata (miliCurie)	rata-rata (miliCurie)	(%)	rata-rata (miliCurie)	rata-rata (miliCurie)	(%)
1	0.090	0.090	0.000	0.140	0.136	2.857
2	0.180	0.181	0.556	0.270	0.271	0.370
3	0.270	0.271	0.370	0.410	0.407	0.732
4	0.360	0.362	0.556	0.540	0.542	0.370
5	0.450	0.451	0.222	0.680	0.679	0.147
6	0.540	0.542	0.370	0.810	0.815	0.617
7	0.630	0.632	0.317	0.950	0.949	0.105
8	0.720	0.723	0.417	1.080	1.085	0.463
9	0.810	0.813	0.370	1.220	1.221	0.082
10	0.900	0.902	0.222	1.360	1.355	0.368
20	1.800	1.807	0.389	2.720	2.714	0.221
30	2.690	2.710	0.743	4.070	4.070	0.000
40	3.580	3.614	0.950	5.420	5.426	0.111
50	4.490	4.517	0.601	6.780	6.782	0.029
60	5.590	5.420	3.041	8.300	8.140	1.928
70	6.270	6.325	0.877	9.470	9.495	0.264
80	7.170	7.228	0.809	10.840	10.854	0.129
90	8.060	8.131	0.881	12.180	12.210	0.246
100	8.970	9.035	0.725	13.560	13.566	0.044
200	17.890	18.070	1.006	27.060	27.132	0.266
300	26.820	27.106	1.066	40.400	40.699	0.740
400	35.730	36.142	1.153	53.800	54.266	0.866
500	44.500	45.166	1.497	67.300	67.833	0.792
600	53.400	54.210	1.517	80.700	81.400	0.867
700	62.300	63.245	1.517	94.200	94.966	0.813
800	71.200	72.285	1.524	107.700	108.535	0.775
900	80.100	81.322	1.526	121.200	122.100	0.743
1000	89.100	90.354	1.407	134.700	135.667	0.718
2000	178.300	180.704	1.348	269.700	271.340	0.608
3000	268.000	271.053	1.139	404.000	406.997	0.742
4000	356.100	361.395	1.487	539.100	542.670	0.662
5000	444.800	451.774	1.568	672.400	678.303	0.878
6000	537.600	542.144	0.845	806.400	813.999	0.942
7000	624.100	632.481	1.343	941.900	949.671	0.825
8000	712.100	722.830	1.507	over	over	
9000	802.500	813.162	1.329	over	over	
10000	891.600	903.581	1.344	over	over	
	Rata-rata Penyimpangan (%)		0.99	Rata-rata Penyimpangan (%)		0.60

#### 4. KESIMPULAN

Telah dirancang perangkat pengukur dosis pada renograf dengan dimensi kompak dan praktis sesuai persyaratan desain, fungsi teknis, dan spesifikasi yang telah ditetapkan. Pengujian dilakukan untuk mengetahui kestabilan sistem melalui metode Chi-test. Selain itu dilakukan juga uji komparasi dengan alat standar. Hasil uji chitest untuk 20 data pengukuran dengan tingkat kepercayaan 95% adalah 18,87 sedangkan persyaratan yang diijinkan adalah  $10,117 < \text{Chitest} < 30,144$ . Penyimpangan rata-rata hasil pengujian terhadap alat standar  $\leq 10\%$  yaitu 0,99% untuk tombol isotop I-131 dan 0,60% untuk tombol isotop Tc-99m. Hasil pengujian menunjukkan bahwa perangkat mempunyai kinerja yang baik sehingga kegiatan perekayasa perangkat *dose calibrator* telah berhasil membuat prototip untuk mendukung pemeriksaan renograf.

#### 5. UCAPAN TERIMA KASIH

Terimakasih kepada rekan-rekan Bidang Instrumentasi dan KPTF yang telah membantu dan memberi masukan dalam kegiatan ini, serta rekan-rekan PTKMR yang telah menyediakan perangkat *dose calibrator* sebagai standar.

#### 6. DAFTAR PUSTAKA

- [1]. KOWALSKY, R.J., and PERRI, JR., *Radiopharmaceuticals in Nuclear Medicine Practice*, USA, 1987.
- [2]. NAZAROH, *Dose Calibrator, Alat Ukur Aktivitas Radioisotop di Rumah sakit*, Buletin ALARA 1(2), Pusat Standardisasi dan Penelitian Keselamatan Radiasi, BATAN, Jakarta, 1997.
- [3]. ANONIM, *Perangkat Dose calibrator Victoreen Model 34-061*, Victoreen Inc., USA.
- [4]. RICHARD J.KOWALSKY dan J.RANDOLPH PERRY, *Radiopharmaceuticals in Nuclear Medicine Practice*, Appleton & Lange, USA, 1987.
- [5]. NAZAROH, ERMI JUITA dan HEMAWAN CANDRA, *Evaluasi Beberapa Dose Calibrator Untuk Pengukuran Tc-99m*, Prosiding Seminar Nasional Keselamatan Kesehatan dan Lingkungan, P3KRBiN, BATAN, 2001.
- [6]. User manual book of Radionuclide Calibrator- Vinten 271/671.
- [7]. NRCP REPORT No.58, *A Handbook of Radioactivity Measurements Procedures*, 1985.
- [8]. Anonim, *Geiger muller Counter*, [http://scientificsentence.net/Phys\\_Meas/index.php?key= yes&Integer=Geiger](http://scientificsentence.net/Phys_Meas/index.php?key= yes&Integer=Geiger). Diunduh 23 Oktober 2014.
- [9]. PUSDIKLAT- BATAN, *Prosedur QC Perawatan Instrumentasi Nuklir*, 2006.
- [10]. HOLNISAR, DKK, *Penentuan Kalibrasi Setting Dose Calibrator Capintec CRC-7BT Untuk Ce-139*, Prosiding Pertemuan Ilmiah XXIV HFI Jateng & DIY, Semarang, 2010.
- [11]. ANONIM, *Pemrograman Mikrokontroler Atmega8535 dengan BASCOM AVR*, Inkubator Teknologi MITI Yogyakarta.