

DESAIN DASAR PERANGKAT SCINTIGRAPHY

WIRANTO BUDI SANTOSO

Pusat Rekayasa Perangkat Nuklir, BATAN
Kawasan PUSPIPTEK Serpong, Gedung 71, Tangerang Selatan, 15310

ABSTRAK

Desain Dasar Perangkat Scintigraphy. Telah dibuat desain dasar perangkat scintigraphy untuk pencitraan organ tubuh berukuran kecil. Perangkat ini merupakan kamera gamma dalam bentuk mini. Perangkat ini berfungsi untuk menghasilkan citra proses metabolisme suatu organ tubuh. Keluaran dari perangkat ini digunakan untuk diagnosis suatu penyakit. Pendeteksian radiasi dari organ tubuh akan dilakukan dengan menggunakan detektor scintilasi kristal tunggal yang dihubungkan dengan tabung pengganda foton yang sensitif terhadap posisi datangnya radiasi (Position Sensitive Photo Multiplier Tube – PSPMT). Dengan adanya desain dasar perangkat scintigraphy ini diharapkan perancangan perangkat scintigraphy dapat dilaksanakan dengan lebih baik.

Kata kunci: scintigraphy, kamera gamma, PSPMT.

ABSTRACT

The Basic Design of Scintigraphy Equipment. The basic design of scintigraphy equipment for imaging small organs has been made. The equipment is a mini gamma camera. The function of the equipment is provide images of metabolism process in a body organ. The result of the equipment can be used to diagnose an illness. Radiation detection from a body organ is designed using single scintillation crystal detector which is coupled to a position sensitive photomultiplier tube (PSPMT). With this basic design of scintigraphy equipment is expected that scintigraphy equipment engineering activity can be carried out.

Keywords: scintigraphy, gamma camera, PSPMT

1. PENDAHULUAN

Pemanfaatan teknologi nuklir untuk diagnosis suatu penyakit telah banyak digunakan di dunia kedokteran. Perangkat yang biasa digunakan untuk diagnosis penyakit adalah perangkat scintigraphy atau lebih dikenal sebagai

kamera gamma. Sayangnya penggunaan perangkat scintigraphy pada saat ini hanya terdapat di rumah sakit besar di kota besar. Hal ini disebabkan peralatan ini mempunyai ukuran fisik yang besar sehingga memerlukan ruangan khusus yang luas untuk meletakkan peralatan

tersebut. Hal ini dapat menjadi kendala bagi sebagian besar rumah sakit di Indonesia karena rumah sakit tersebut masih kekurangan ruang untuk perawatan pasien sehingga sulit untuk mencari ruangan untuk meletakkan peralatan kedokteran tersebut.

Permasalahan lain yang dihadapi oleh rumah sakit untuk pengoperasian peralatan tersebut adalah daya listrik yang besar. Pada umumnya daya listrik terpasang pada rumah sakit tidaklah terlalu besar sehingga rumah sakit mengalami hambatan untuk pengoperasian peralatan tersebut. Andaikan daya listrik terpasang pada rumah sakit tersebut mencukupi, rumah sakit belum tentu dapat mengoperasikan peralatan tersebut mengingat biaya pengoperasiannya yang besar.

Rumah sakit yang telah memiliki dan mampu mengoperasikan perangkat scintigraphy juga menghadapi permasalahan lain. Peralatan yang ada pada rumah sakit tersebut umumnya telah cukup tua dan telah beroperasi puluhan tahun. Pada saat krisis ekonomi seperti pada saat sekarang ini, pembelian peralatan baru sukar untuk dilakukan. Sehingga jika peralatan lama ini mengalami kerusakan maka rumah sakit akan mengalami kesulitan memenuhi permintaan jasa pelayanan kesehatan yang dibutuhkan oleh masyarakat.

Sistem instrumentasi perangkat scintigraphy lama ini masih menggunakan teknologi lama. Jika mengalami kerusakan akan sulit untuk mencari komponen pengganti. Hal ini disebabkan komponen untuk sistem instrumentasi yang dipergunakan banyak yang tidak diproduksi lagi.

Untuk mengatasi permasalahan ini, rumah sakit melakukan cara kanibal pada peralatan yang sejenis. Hal ini memang

dapat memecahkan masalah untuk sementara waktu. Jika hal ini dipertahankan terus maka beban kerja yang harus dipikul oleh peralatan yang ada akan semakin berat. Hal ini akan memperpendek waktu beroperasinya peralatan tersebut.

Untuk mengatasi permasalahan di atas, semenjak beberapa tahun yang lalu BATAN berupaya untuk membuat beberapa prototip peralatan kedokteran yang memanfaatkan teknologi nuklir yang dapat dioperasikan dengan menggunakan daya listrik yang rendah dan dimensi ukuran yang tidak terlalu besar.

Walaupun demikian peralatan-peralatan tersebut masih memerlukan pengembangan lebih lanjut agar dapat beroperasi dengan daya yang lebih rendah dan dimensi ukuran yang lebih kompak. Kegiatan perekayasaan perangkat scintigraphy diawali dengan pembuatan desain dasar dari perangkat ini.

Dengan terwujudnya rancangan prototip perangkat scintigraphy diharapkan dapat dihasilkan prototip perangkat scintigraphy menggunakan komponen yang tersedia di pasar. Dengan demikian kesediaan suku cadangnya dapat dengan mudah didapat. Dengan dimensi yang kompak dan berdaya listrik rendah diharapkan peralatan ini dapat digunakan di rumah sakit atau klinik kecil di kota besar. Sehingga rumah sakit tersebut dapat memberi pelayanan yang lebih baik bagi masyarakat. Sedangkan pada rumah sakit besar, peralatan ini dapat digunakan sebagai pengganti peralatan yang sudah tua. Dengan menggunakan peralatan ini diharapkan biaya operasional dari peralatan dapat ditekan sehingga biaya pemeriksaan yang dibebankan kepada masyarakat pengguna menjadi lebih murah. Perawatan dan perbaikan peralatan sistem dapat dilakukan dengan

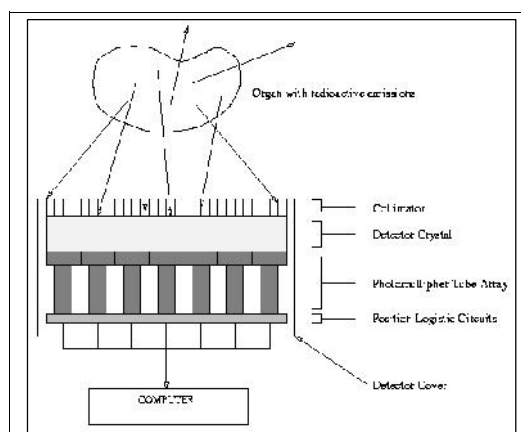
lebih mudah karena dapat dilakukan di dalam negeri. Demikian juga dengan pengadaan komponen pengganti dapat ditemukan dengan mudah.

2. DESKRIPSI SISTEM

2.1. Perangkat Scintigraphy

Pada umumnya perangkat scintigraphy terdiri dari kolimator, kristal detektor kristal, tabung pengganda foton (Photomultiplier Tubes – PMT), rangkaian logika posisi, dan komputer penganalisis data [1].

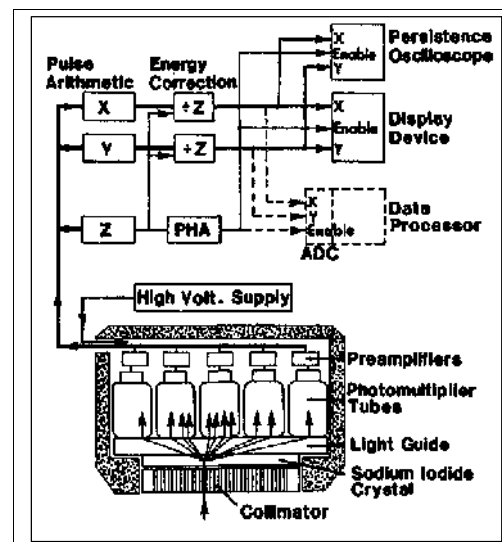
Prinsip kerja perangkat scintigraphy pada dasarnya adalah mendeteksi sinar gamma yang dipancarkan oleh radionuklida dalam organ tubuh sesuai dengan proses metabolisme yang terjadi pada organ tersebut [2]. Sebelum diagnosis dilakukan, radionuklida disuntikan ke tubuh pasien. Kemudian detektor perangkat scintigraphy ditempatkan di atas organ yang akan diamati proses metabolismenya. Ilustrasi proses pencitraan menggunakan perangkat scintigraphy dapat dilihat pada gambar 1.



Gambar 1. Proses pencitraan perangkat scintigraphy [3]

Sinar gamma yang dipancarkan oleh isotop dari organ tubuh pasien diarahkan melalui kolimator ke kristal scintilasi dan berinteraksi dengan kristal. Interaksi ini menimbulkan berkas/kerlip sinar. Berkas sinar (foton) ini akan mengenai fotokatoda dari masing-masing tabung pengganda foton (photomultiplier tube - PMT). Kemudian PMT akan menghasilkan pulsa listrik sebanding dengan aktifitas radiasi yang datang [3].

Pulsa keluaran masing-masing PMT dianalisis oleh rangkaian posisi sehingga menghasilkan pulsa dengan amplitudo sebanding dengan posisi (koordinat) interaksi sinar gamma pada kristal (PMT). Pulsa keluaran rangkaian posisi berupa dua buah pulsa yang menunjukkan posisi X dan posisi Y. Pulsa keluaran PMT juga di analisis oleh rangkaian penganalisis tinggi pulsa (Single Channel Analyser - SCA). Hal ini dimaksudkan untuk memastikan pulsa keluaran PMT yang timbul sesuai dengan energi isotop yang digunakan. Pulsa keluaran SCA dinamai pulsa Z yang berupa pulsa dengan tegangan logika.



Gambar 2. Prinsip kerja perangkat scintigraphy [4]

Pulsa X diumpankan ke kanal X dari tabung sinar katoda (Cathode Ray Tube - CRT) atau Oscilloskop. Sedangkan pulsa Y diumpankan ke kanal Y dari CRT. Pada layar CRT akan terlihat berkas titik pada lokasi sesuai dengan yang ditunjukkan oleh pulsa X dan Y. Sedangkan pulsa Z diumpankan pada Unblank. Jika muncul pulsa Z, maka akan timbul berkas titik pada layer CRT dengan koordinat X dan Y. Kumpulan titik-titik akan membentuk citra sesuai dengan distribusi radionuklida dalam organ.

2.2. Kolimator

Kolimator terbuat dari material yang dapat menyerap sinar gamma. Biasanya material yang digunakan adalah timbal (lead - Pb) atau tungsten. Kolimator mempunyai lubang-lubang dengan pola tertentu sehingga memungkinkan proyeksi citra sinar gamma terbentuk pada detektor scintilasi. Kolimator berfungsi untuk memastikan bahwa detektor scintilasi hanya menerima sinar gamma sesuai dengan lokasi dari sinar gamma dari objek yang diteliti.

Banyak sedikitnya serapan/ distribusi radionuklida dalam organ akan menghasilkan variasi jumlah cacah sehingga intensitas (terang/ tidaknya) citra akan sebanding dengan jumlah cacah tersebut. Jika radionuklida terdistribusi merata pada suatu organ, maka akan menghasilkan citra bentuk organ tersebut. Hasil citra kemudian dianalisis sesuai dengan studi pasien sehingga didapat citra organ secara fungsional.

2.3. Kristal Scintilasi

Pada perangkat scintigraphy digunakan kristal scintigraphy untuk menghasilkan foton dari hasil interaksi dengan sinar gamma. Foton yang dihasilkan pada kristal scintilasi merupakan akibat dari efek fotolistrik atau hamburan Compton dengan ion pada

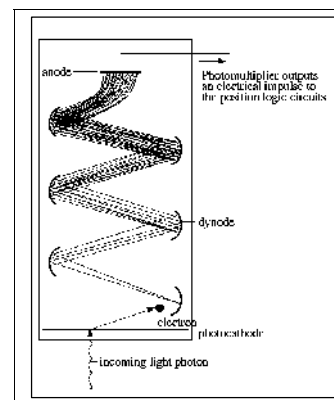
kristal. Interaksi ini menyebabkan pelepasan elektron. Kemudian elektron-elektron ini berinteraksi dengan kisi-kisi kristal sehingga menghasilkan cahaya

2.4. Tabung Penguanda Foton

(Photomultiplier Tubes - PMT)

Kristal scintilasi hanya menghasilkan sedikit foton cahaya. Karena itu pada bagian belakang kristal ditempelkan tabung penguanda foton (PMT) untuk menggandakan foton yang dihasilkan. Bagian muka PMT merupakan fotokatoda yang jika distimulasi oleh foton cahaya akan mengeluarkan elektron. PMT merupakan alat untuk mendeteksi dan menggandakan elektron yang dihasilkan oleh fotokatoda. Sebuah elektron dapat dihasilkan jika ada 7 hingga 10 foton mengenai fotokatoda, Elektron dari katoda ini diarahkan pada dynode yang akan menyerap elektron tersebut dan memancarkan kembali lebih banyak elektron (antara 6 hingga 10 elektron).

Elektron-elektron baru ini diarahkan ke dynode selanjutnya. Proses ini berulang pada dynode selanjutnya. Pada bagian akhir dari anoda, elektron-elektron yang terkumpul menjadi banyak. Pada bagian ini elektron-elektron tersebut diubah menjadi pulsa listrik. Prinsip kerja tabung penguanda foton (Photomulti Tube - PMT) dapat dilihat pada gambar 3.



Gambar 3. Prinsip kerja tabung penguanda foton (Photomulti tube - PMT) ^[4]

3. METODE

Pembuatan desain dasar perangkat scintigraphy dilakukan dengan tahapan-tahapan sebagai berikut:

- Penetapan persyaratan desain dan teknis dari perangkat scintigraphy.

Pada tahap ini ditetapkan persyaratan desain yang harus dipenuhi oleh perangkat scintigraphy yang akan dibuat. Dari persyaratan desain ini ditetapkan persyaratan teknis yang harus dipenuhi oleh perangkat scintigraphy.

- Pembuatan Spesifikasi Teknis.

Spesifikasi teknis perangkat scintigraphy ditentukan berdasarkan persyaratan teknis dari yang harus dipenuhi oleh perangkat scintigraphy.

- Pembuatan Desain Dasar Modul-modul Sistem Perangkat Scintigraphy.

Perangkat scintigraphy yang akan dibuat terdiri dari modul sistem deteksi, modul sistem elektronik, modul sistem mekanik, dan modul sistem pengolahan data. Pembagian modul-modul ini dimaksudkan agar memudahkan pencarian dan penelusuran kesalahan baik dalam pelaksanaan desain maupun dalam pembuatan perangkat.

4. HASIL DAN PEMBAHASAN

Hasil desain dasar perancangan perangkat scintigraphy diuraikan berikut ini.

Persyaratan Desain

Persyaratan desain dari perangkat scintigraphy yang akan direkayasa adalah sebagai berikut:

1. Perangkat scintigraphy mampu menghasilkan citra organ pada

waktu tertentu yang merepresentasikan proses metabolisme organ tersebut.

2. Perangkat scintigraphy mampu menghasilkan citra organ berukuran kecil dengan diameter pengamatan sebesar 5 cm.
3. Perangkat scintigraphy dapat menampilkan gradasi warna sesuai aktivitas radioisotop yang diterima oleh detektor.
4. Resolusi tampilan organ minimal 256 tingkatan.
5. Radioisotop yang digunakan adalah Tc99m.

Persyaratan Teknis

Persyaratan teknis perangkat scintigraphy yang akan direkayasa adalah sebagai berikut :

1. Radionuklida yang digunakan terdiri dari radioisotop Tc99m dan radiofarmaka sesuai dengan organ yang akan diamati proses metabolismenya.
2. Waktu pengamatan dapat disesuaikan dengan keperluan medis yang ditetapkan oleh dokter.
3. Hasil yang didapatkan berupa citra organ pada suatu waktu tertentu.

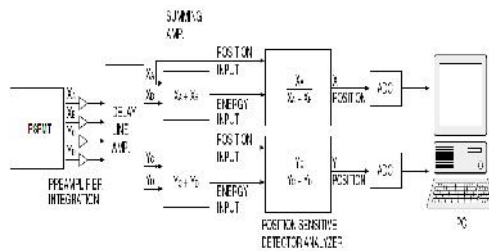
Spesifikasi Teknis

Spesifikasi teknis perangkat scintigraphy yang akan direkayasa adalah sebagai berikut:

Detektor	: CsI(Tl) diameter 3"
PMT	: Position Sensitive PMT
Waktu Operasi	: disesuaikan dengan keperluan medis
Isotop	: Tc99m
Penguat Awal	: Charge sensitive
Penguat Linear	
- Masukan	: pulsa positif/negatif
- waktu bangkit	: 0.5 – 2 mdetik
- penguatan	: 6 kali
Operating Mode	: Automatis
Catu daya	
- tegangan rendah	: +5 V, -12 V, +12 V dan ground
- tegangan tinggi	: - 1000 V
Komputer	: komputer PC pentium 4 atau lebih tinggi

Desain Dasar Modul Perangkat Scintigraphy

Perangkat scintigraphy yang akan direkayasa didesain terdiri dari: modul sistem deteksi, sistem elektronik, dan sistem pengolah data. Blok diagram dari Perangkat scintigraphy yang akan direkayasa diperlihatkan pada gambar 4.



Gambar 4. Blok diagram perangkat scintigraphy.¹

A. Sistem Deteksi

Sistem scintilasi perangkat scintigraphy dirancang terdiri dari: kristal scintilasi, tabung pengganda foton (Photomultiplier tube – PMT), dan untai tahanan (resistor chain). Rancangan dasar sistem deteksi dapat dilihat pada gambar 5.

1. Kristal sintilasi

Kristal sintilasi yang akan digunakan adalah CsI(Tl). Kristal CsI(Tl) dipilih karena kristal scintilasi ini mempunyai sifat higroskopis yang rendah dibandingkan dengan kristal scintilasi NaI(Tl). Sedangkan sensitifitas dari kedua kristal scintilasi tersebut relatif sama.

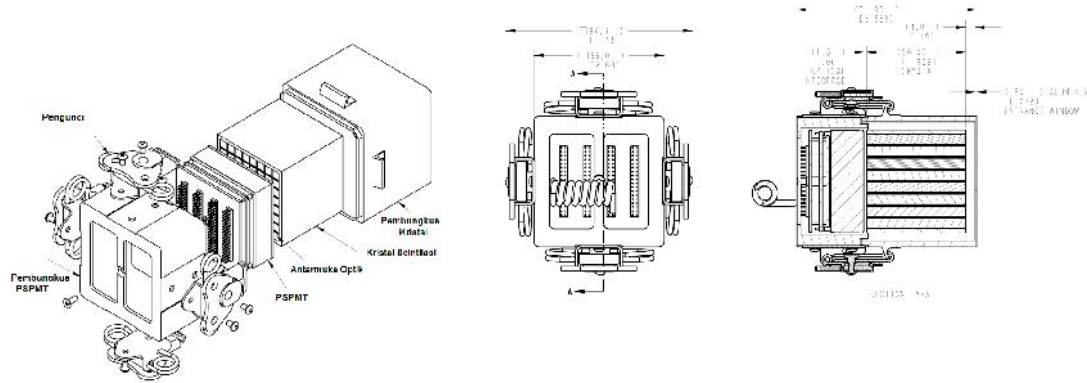
2. Photo Multiplier Tube (PMT)

Jenis PMT yang digunakan adalah PMT yang sensitif terhadap posisi datangnya radiasi. Jenis PMT yang dipilih adalah tipe Position Sensitive Photomultiplier Tube (PSPMT). Sesuai dengan

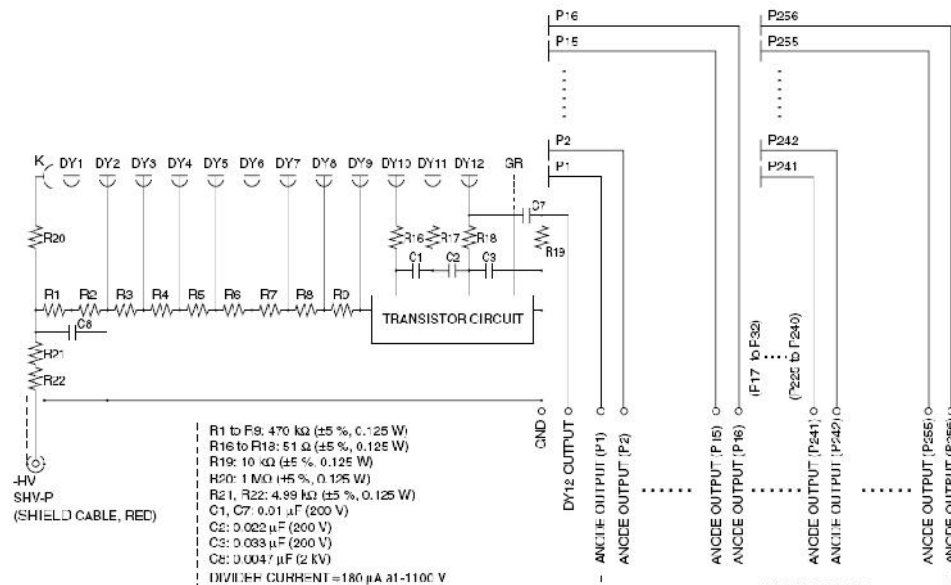
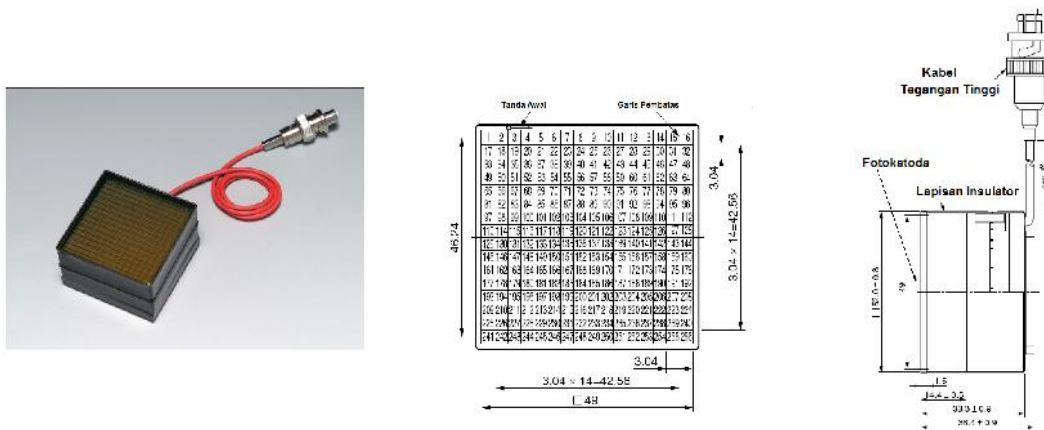
persyaratan teknis yang telah ditetapkan bahwa desain PMT yang digunakan adalah PSPMT tipe H9500 dari Hamamatsu.

3. Resistor chain

Merupakan rangkaian resistor yang memberikan bobot terhadap posisi datangnya radiasi pada detektor.



Gambar 5. Desain sistem deteksi perangkat scintigraphy



Gambar 6. Desain resistor chain perangkat scintigraphy

B. Sistem Elektronik

1. Modul Penguat Sinyal

Amplifier mempunyai fungsi utama sebagai penguat dan pembentuk pulsa masukan dari Preamplifier. Sinyal yang dihasilkan berbentuk Gaussian Unipolar. Agar pulsa ini dapat dianalisis berdasar tinggi pulsa dengan daya urai yang memadai maka diperkuat hingga bernilai dengan orde beberapa volt.

2. Modul Penjumlah Sinyal

Amplifier mempunyai fungsi utama sebagai penguat dan pembentuk pulsa masukan dari Preamplifier. Sinyal yang dihasilkan berbentuk Gaussian Unipolar. Agar pulsa ini dapat dianalisa berdasar tingginya dengan daya urai yang memadai maka diperkuat kembali sampai keluarannya dalam orde beberapa volt.

3. Modul ADC

Modul ini berfungsi untuk mengubah sinyal analog menjadi data digital. Modul yang akan digunakan adalah modul ADC tipe PCI 6225 dari National Instruments.

4. Modul High Voltage

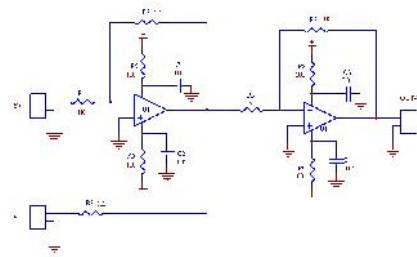
Penggunaan catu daya tegangan tinggi pada sistem pencacah gama sangat menentukan kualitas pulsa yang dihasilkan oleh detektor. Detektor nuklir perangkat scintigraphy yang akan dibuat memerlukan catu daya tegangan tinggi sekitar 1000 VoltDC. Polaritas catu daya tegangan tinggi yang digunakan adalah negatif.

5. Modul Tegangan Rendah

Fungsi untuk mencatu tegangan rendah untuk pengoperasian modul-modul elektronik yang lain.

C. Sistem Pengolah Data

Sistem akuisisi data menggunakan program Visual Basic dengan menggunakan komunikasi data melalui jalur PCI ke komputer.



Gambar 7. Desain sistem deteksi perangkat scintigraphy

5. KESIMPULAN

7. Telah dihasilkan rancangan dasar perangkat scintigraphy yang menggunakan komponen-komponen yang terdapat di pasaran. Hal ini merupakan rangkaian kegiatan rekayasa perangkat scintigraphy. Perangkat scintigraphy yang akan direkayasa diharapkan dapat dilaksanakan dengan lebih terencana.
8. Diharapkan perangkat scintigraphy yang akan dihasilkan dapat menghemat pemakaian daya listrik karena didesain menggunakan komponen-komponen yang rendah daya listriknya.

6. UCAPAN TERIMAKASIH

Penulis mengucapkan terima kasih kepada Kepala PRPN yang telah memberikan izin untuk menggunakan fasilitas serta peralatan untuk melakukan kegiatan ini. Tak lupa penulis juga mengucapkan terima kasih kepada pihak-pihak yang telah membantu pelaksanaan kegiatan ini, terutama rekan-rekan di Bidang Instrumentasi Kesehatan dan Keselamatan, PRPN – BATAN.

Medicine IBM-GAMMA-PF Computer System, Radiol Oncol Vol. 31, pp 27-32 (1997)

7. DAFTAR PUSTAKA

1. IAEA, "Quality Control of Nuclear Medicine Instruments 1991" (IAEA-TECDOC-317), IAEA, Vienna (1991)
2. IAEA, "Quality Control of Nuclear Medicine Instruments" (IAEA-TECDOC-317), IAEA, Vienna (1984)
3. FIDLER, V; PREPADNIK, M; XIE, Y.; Upgading of Gamma Cameras for Developing Countries, Radiol Oncol Vol. 35(1), pp 53-61 (2001)
4. FIDLER, V; PREPADNIK, M; FETTICH, J; HOJKER, S; Nuclear