

APLIKASI MIKROKONTROLER SEBAGAI PENGATUR CATU DAYA TEGANGAN TINGGI PESAWAT SINAR-X

Wiranto Budi Santoso¹, Beny Syawaludin¹

¹Pusat Rekayasa Perangkat Nuklir - Badan Tenaga Nuklir Nasional

ABSTRAK

APLIKASI MIKROKONTROLER SEBAGAI PENGATUR CATU DAYA PENGATUR TEGANGAN TINGGI PESAWAT SINAR-X. Telah dilakukan aplikasi mikrokontroler sebagai pengatur catu daya tegangan tinggi pesawat sinar-x. Pengaplikasian mikrokontroler ini bertujuan untuk menghasilkan catu tegangan tinggi yang akurat untuk tabung sinar-X agar pesawat sinar-X dapat memberikan hasil seperti yang diharapkan. Pengatur tegangan tinggi pesawat sinar-X berbasis mikrokontroler menerima masukan dari keypad. Nilai masukan ini akan ditampilkan pada layar LCD (Liquid Crystal Display). Kemudian mikrokontroler menggunakan data masukan untuk menggerakkan motor stepper. Motor stepper mengatur keluaran tegangan tinggi autotransformer sesuai dengan nilai masukan. Mikrokontroler diprogram menggunakan Compiler BASCOM-8051. Hasil pengujian menunjukkan bahwa motor stepper dapat berputar sesuai dengan nilai masukan.

Kata Kunci : Pesawat sinar-X, tegangan tinggi, mikrokontroler, LCD, motor stepper

ABSTRACT

MICROCONTROLLER APPLICATION AS X-RAY MACHINE'S HIGH VOLTAGE CONTROLLER. The microcontroller application as x-ray machine's high voltage controller has been carried out. The purpose of this microcontroller application is to give an accurate high voltage supply to the x-ray tube so that the x-ray machine could produce the result as expected. The microcontroller based X-ray machine's high voltage controller receives an input voltage from the keypad. This input value is displayed in the LCD (Liquid Crystal Display) screen. Then microcontroller uses this input data to drive the stepper motor. The stepper motor adjusts the high voltage autotransformer's output according to the input value. The microcontroller is programmed using BASCOM-8051 compiler. The test results show that the stepper motor could rotate according to an input value.

Keywords: x-ray machine's, high voltage, microcontroller, LCD, stepper motor

PENDAHULUAN

Mikrokontroler telah banyak digunakan di industri^[1]. Walaupun penggunaannya masih kurang dibandingkan dengan penggunaan *Programable Logic Control (PLC)*, tetapi mikrokontroler memiliki beberapa keuntungan dibandingkan dengan PLC. Ukuran mikrokontroler lebih kecil dibandingkan dengan suatu modul PLC sehingga peletakkannya dapat lebih flexible. Mikrokontroler telah banyak digunakan pada berbagai macam peralatan rumah tangga seperti mesin cuci, microwave, dll. Sebagai pengendali sederhana, mikrokontroler telah banyak

digunakan dalam dunia medik, pengaturan lalu-lintas, dan masih banyak lagi^[2].

Mikrokontroler merupakan sebuah "komputer" kecil dalam bentuk rangkaian terpadu tunggal (*single integrated circuit*). Sebuah mikrokontroler terdiri dari: inti prosesor (*processor core*), memori, dan periferil input/output yang dapat diprogram^[2]. Mikrokontroler biasa digunakan untuk suatu keperluan khusus^[3].

Berdasarkan fitur yang dimiliki oleh mikrokontroler tersebut di atas, mikrokontroler dapat diaplikasikan untuk mengatur catu daya tegangan tinggi pada pesawat sinar-x. Hal ini disebabkan

karena pada perancangan pesawat sinar-x yang dilakukan BATAN sekarang masih menggunakan prinsip analog. Pengaturan catu daya tegangan tinggi pesawat sinar-x kurang akurat.

Pasokan catu daya tegangan tinggi pada tabung pesawat sinar-x merupakan salah satu parameter yang menentukan kualitas sinar-x yang dikeluarkan oleh pesawat sinar-x. Kualitas sinar-x yang dihasilkan akan mempengaruhi kualitas citra yang dihasilkan oleh pesawat sinar-x tersebut.

Dengan pengaplikasian mikrokontroler sebagai pengatur catu daya tegangan tinggi pesawat sinar-x ini diharapkan pasokan catu daya tegangan tinggi sesuai dengan catu daya tegangan tinggi yang diinginkan oleh operator. Selain itu dimensi perangkat keras dari modul pengatur catu daya tegangan tinggi pesawat sinar-x dapat lebih ringkas.

Pada pesawat sinar-x yang dikembangkan oleh PRPN sekarang, pengaturan keluaran catu daya tegangan tinggi dilakukan dengan mengubah posisi masukan dari autotransformator tegangan tinggi. Perubahan posisi tersebut menggunakan motor DC. Ketepatan pengaturan posisi ini dapat ditingkatkan dengan menggunakan motor stepper. Dalam penelitian ini, mikrokontroler juga diaplikasikan sebagai pengatur pergerakan motor stepper untuk pengaturan catu daya tegangan tinggi pada pesawat sinar-X.

DASAR TEORI

Pembangkit Sinar-X

Sinar-X dibangkitkan dari tabung hampa udara (*vacuum*) yang berisi filamen (yang juga sebagai katoda) dan anoda. Adanya beda potensial yang tinggi antara anoda dan katoda serta faktor pemanasan pada filamen menyebabkan elektron akan keluar dari katoda dan mengalami percepatan untuk

menuju ke anoda. Elektron tersebut akan mengalami tumbukan tak kenyal sempurna antara elektron dengan atom-atom di anoda peristiwa ini disebut *Bremtrahlung* ^[4].

Perangkat pesawat sinar-X

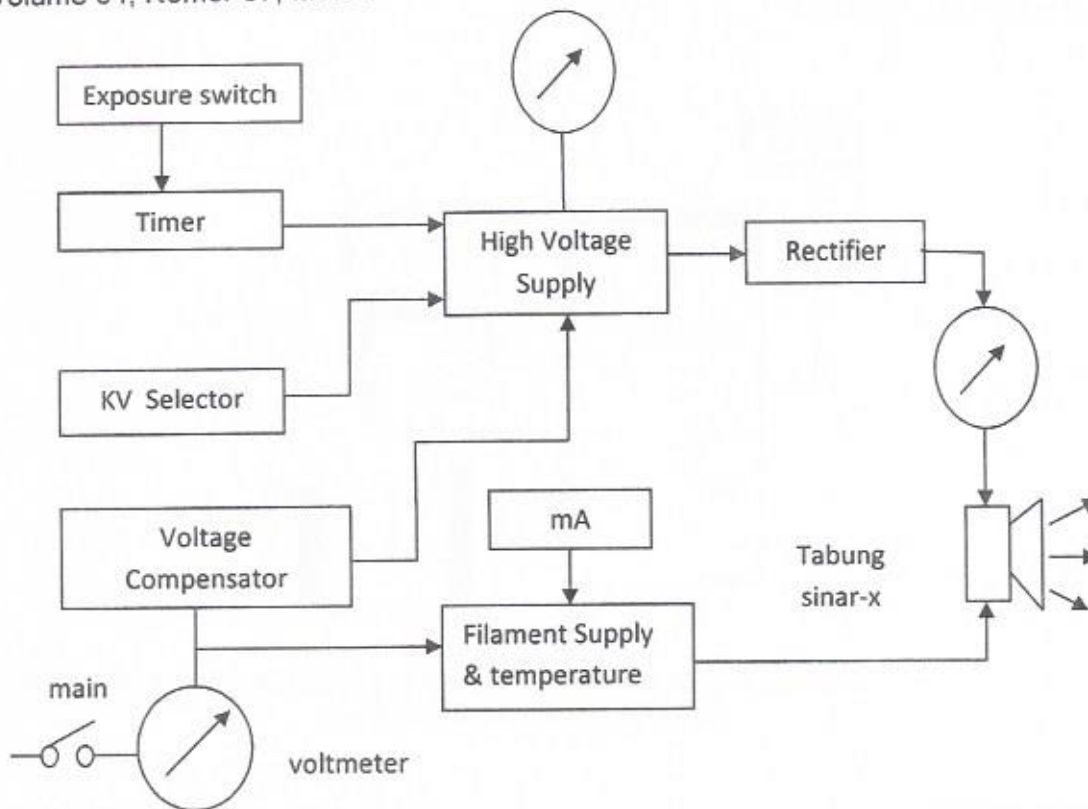
Perangkat sinar-x pada prinsipnya terdiri dari:

1. Tabung Sinar-X
Merupakan tempat pembangkit sinar-x
2. Trafo Tegangan Tinggi (HV)
Merupakan pemercepat elektron di dalam tabung sinar-x. Nilai tegangan tinggi sesuai dengan spesifikasi tabung sinar-x.
3. Sistem Kontrol
Merupakan pengatur parameter pesawat sinar-x yaitu tegangan (kV), arus (mA), dan waktu pencitraan (S)

Tegangan tinggi kV dihasilkan dengan menggunakan transformator *step-up* dimana bagian primernya dihubungkan dengan suatu *auto transformer*. Bagian sekunder trafo HV dihubungkan ke terminal anoda tabung sinar-x, yang sebelumnya melewati *unit rectifier* sebagai penyearah tegangan AC. Rangkaian ini berupa *half wave rectification circuit*, atau akan lebih halus jika menggunakan *bridge rectifier circuit*. Meter kV dipasang pada bagian primer trafo HV ^[4].

Waktu paparan sinar-x ditetapkan melalui unit pewaktu (*timer*) yang menyediakan pilihan waktu paparan (dalam satuan detik) sinar-x. *Timer* menggunakan *elektronik timer*.

Desain dasar generator tegangan tinggi untuk pesawat X-ray tidak berubah dalam 50 tahun terakhir, tetapi terdapat perkembangan dalam sistem kontrol, serta tingkat ketepatan, lebih sempurna sistem penampil (*display*) dan teknik sistem selektor ^[1]. Blok diagram pesawat sinar-X konvensional dapat dilihat pada Gambar 1.



Gambar 1. Blok diagram pesawat sinar-x konvensional^[4]

METODOLOGI

Tahapan kegiatan ini meliputi :

- penyiapan bahan dan peralatan.
Bahan dan peralatan yang diperlukan adalah sebagai berikut.

Bahan

Mikrokontroler Atmel 89c51 yang terdapat dalam kit DT51 *MinSys ver 3.3*, IC L298 untuk *driver* motor stepper, keypad 4x3, LCD 2 x 16 karakter, motor stepper, serta komponen-komponen aktif dan pasif lainnya.

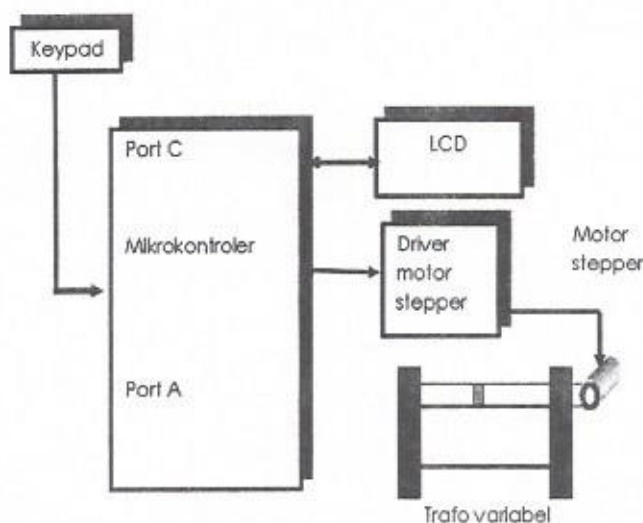
Peralatan

Perangkat lunak BASCOM 8051 *compiler* untuk membuat perangkat lunak mikrokontroler, perangkat Lunak Protel 99 untuk pembuatan skema dan tata letak PCB, Downloader DT51Lwin untuk memprogram mikrokontroler, Personal Komputer (PC) / Laptop, dan kabel data *USB to serial*.

- perancangan perangkat keras dan perangkat lunak

Aplikasi mikrokontroler sebagai pengatur catu daya tegangan tinggi pesawat sinar-x terdiri dari input keypad 3x4 dan 2 buah keluaran berupa penampil LCD 2x16 karakter dan pengendali motor stepper. Semua bagian ini terhubung ke modul DT-51 yang di dalamnya terdapat mikrokontroler Atmel 89c51 sebagai pengendali. Blok diagram rancangan perangkat keras dapat dilihat pada gambar 2.

Perangkat lunak mikrokontroler untuk pengatur catu daya tegangan tinggi sinar-x dibuat dengan menggunakan bahasa BASIC. Program di-*compile* dengan menggunakan BASCOM 8051 *compiler*. Hasil kompilasi kemudian ditanam ke mikrokontroler. Diagram alir (*flow chart*) dari perangkat lunak dapat dilihat pada gambar 3.



Gambar 2. Blok diagram aplikasi mikrokontroler sebagai pengatur tegangan tinggi pesawat sinar-x

TATA KERJA

Aplikasi mikrokontroler sebagai pengatur catu daya tegangan tinggi pesawat sinar-x dilakukan dengan menghubungkan perangkat tambahan ke mikrokontroler. Perangkat tersebut adalah:

- keypad 4 x 3 sebagai fasilitas masukan nilai catu daya tegangan tinggi yang diinginkan oleh operator.
- Panel LCD (*Liquid Crystal Display*) dengan 16 x 2 karakter sebagai penampil nilai yang dimasukkan operator lewat keypad.
- *Driver* penggerak motor stepper untuk mengatur pergerakan motor stepper sesuai dengan nilai masukan operator.

Masing-masing perangkat tersebut di atas dilakukan pengujian secara terpisah sebelum dirakit menjadi sistem yang utuh.

1. Pengujian keypad 4x3.

Konstruksi dari keypad 4x3 yang digunakan dapat dilihat pada gambar 4. Pengujian dilakukan dengan menghubungkan LED pada kaki-kaki dari keypad. Gambar 5 menunjukkan

gambar skematik pengujian keypad 4x3.

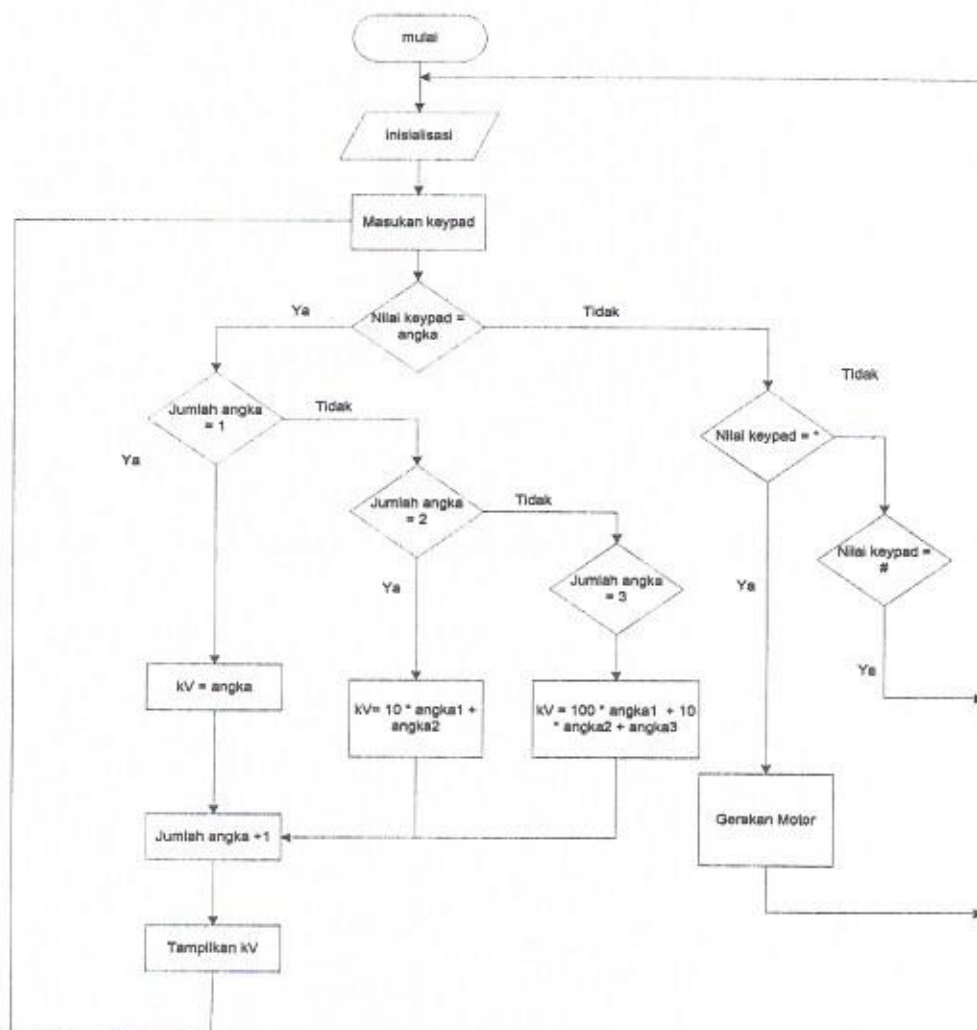
2. Pengujian LCD 16 x 2 Karakter.

Pengujian LCD dilakukan dengan menghubungkan pin LCD dengan port 0 mikrokontroler. Konfigurasi penyambungan LCD ke port mikrokontroler dapat dilihat pada gambar 6.

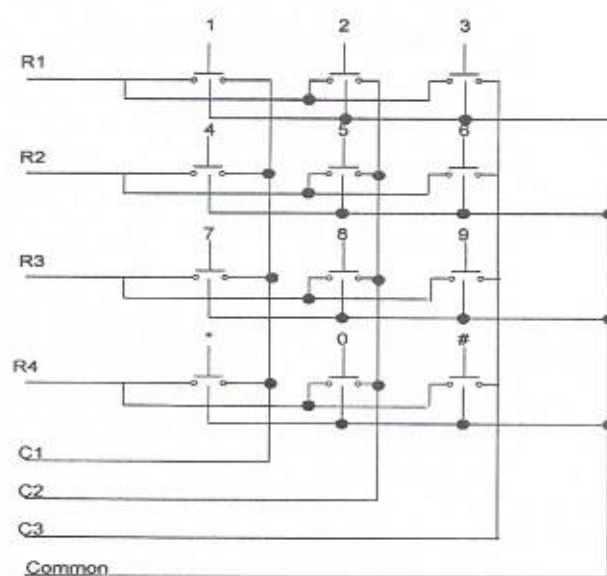
3. Pengujian *driver* penggerak motor stepper;

IC L298 digunakan sebagai *driver* penggerak motor stepper. Gambar skematik rangkaian *driver* motor stepper dapat dilihat pada gambar 7. Konstruksi motor stepper yang digunakan dapat dilihat pada gambar 8.

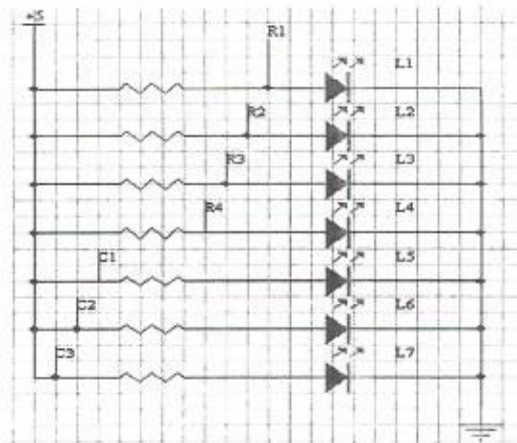
Untuk mengetahui susunan kabel motor stepper, dilakukan pengukuran nilai tahanan kabel yang keluar dari motor menggunakan multimeter. Kabel yang keluar dari motor stepper berjumlah 5 buah. Dari 5 buah kabel yang keluar dari motor ukur kabel satu persatu, kemudian perhatikan nilai yang keluar dari multimeter. Jika salah satu kabel terhubung ke semua kabel itu artinya kabel bisa di jadikan sebagai *common*.



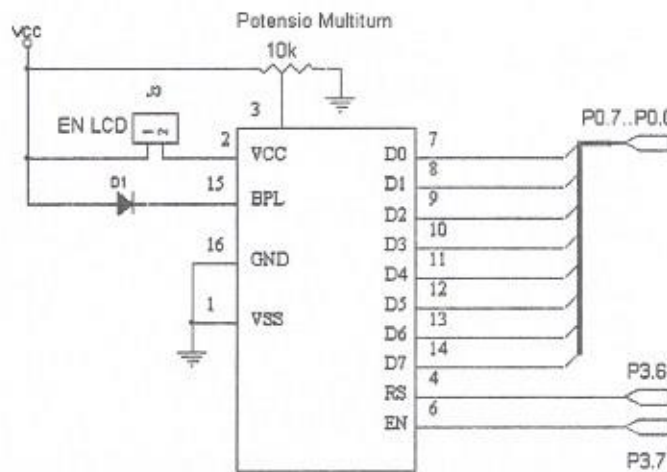
Gambar 3. Diagram alir (*flow chart*) dari perangkat lunak mikrokontroler



Gambar 4. konstruksi keypad 4x3

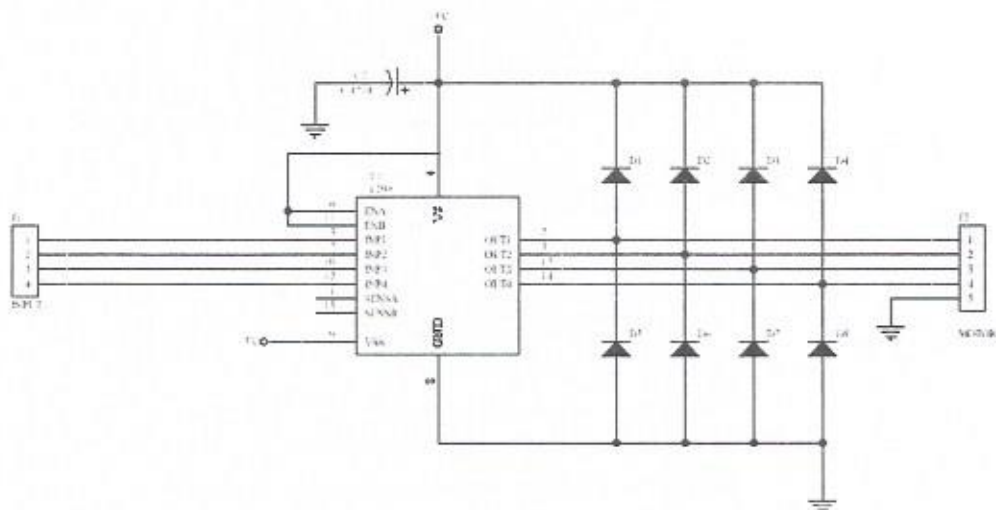


Gambar 5. Skematik pengujian keypad 4x3

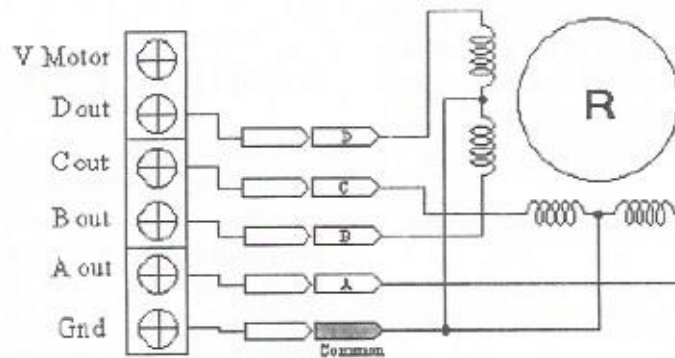


LCD Character 2 X 16

Gambar 6. Konfigurasi LCD



Gambar 7. Skematik rangkaian driver motor stepper



Gambar 8. Konstruksi motor stepper

4. Pengujian pengatur tegangan tinggi pesawat sinar-x.

Pengujian dilakukan secara keseluruhan dengan menghubungkan keypad, LCD, Driver Motor, dan motor stepper. Keypad dihubungkan ke port A. LCD dihubungkan ke Port LCD yang sudah dimiliki oleh DT-51 Mynsis. Driver motor ke port B dan keluaran driver motor dihubungkan ke input motor stepper.

LCD dihubungkan dengan mikokontroler DT-51 MinSys melalui port LCD. Port LCD disediakan oleh DT-51 MynSys. Dengan menggunakan perintah LCD pada BASCOM-8051 maka karakter yang telah diprogramkan dapat ditampilkan pada layar LCD. Nilai numerik harus dikonversi dahulu menjadi karakter sebelum ditampilkan pada layar LCD.

2. Hasil pengujian keypad

Pada prinsipnya, keypad hampir sama pula dengan tombol biasa, yakni mendeteksi perubahan logika dari port yang dihubungkan dengan keypad. Perbedaanya pada keypad adalah ketika salah satu tombol keypad ditekan, maka baris dan kolom yang berhubungan akan terhubung ke ground, sehingga kondisi baris dan kolom akan berlogika 0.

HASIL DAN PEMBAHASAN

Pada bagian ini akan dibahas mengenai pengujian perangkat keras dan perangkat lunak yang akan dihubungkan dengan mikrokontroler.

1. Hasil pengujian LCD

Tabel 1. Hasil pengujian keypad

Tom bol	P .A7	P .A6	P .A5	P .A4	P .A3	P .A2	P .A1	P .A0	Hexa
		R4	R3	R2	R1	C3	C2	C1	
1	1	1	1	1	0	1	1	0	F6
2	1	1	1	1	0	1	0	1	F5
3	1	1	1	1	0	0	1	1	F3
4	1	1	1	0	1	1	1	0	EE
5	1	1	1	0	1	1	0	1	ED
6	1	1	1	0	1	0	1	1	EB
7	1	1	0	1	1	1	1	0	DE
8	1	1	0	1	1	1	0	1	DD
9	1	1	0	1	1	0	1	1	DB
0	1	0	1	1	1	1	0	1	BD
*	1	0	1	1	1	1	1	0	BE
#	1	0	1	1	1	0	1	1	BB

Hasil pengujian keypad ditampilkan pada Tabel 1. Dari hasil pengujian dapat diketahui nilai keluaran dari penekanan tombol keypad. Nilai keluaran dari masing-masing tombol merupakan nilai masukan untuk mikrokontroler.

3. Hasil pengujian *driver* motor stepper IC L298

Untuk koneksi dengan mikrokontroler masukan IC L298 dihubungkan dengan port sebagai berikut :

- Port B0 dihubungkan ke input 1
- Port B1 dihubungkan ke input 2
- Port B2 dihubungkan ke input 3
- Port B3 dihubungkan ke input 4

Dalam pengujian ini motor stepper dihubungkan ke *driver* motor L298 sebagai penguat arus dengan maksud agar di dapat arus yang sesuai dengan motor. Mikrokontroler dalam hal ini hanya mencatu daya sebesar 5 volt untuk memberikan nilai masukan yang diinginkan dari *driver* L298. Hasil dari

pengujian akan di tampilkan dalam tabel 2.

4. Hasil pengujian keseluruhan

Setelah dilakukan pengujian secara parsial, bagian-bagian tersebut dirangkai menjadi satu kesatuan. Pengujian dilakukan dengan memasukkan nilai catu daya yang diinginkan. Nilai catu daya ini dikonversikan ke dalam banyaknya langkah yang diperlukan untuk memutar motor stepper. Putaran motor stepper ini akan dikonversi menjadi gerakan translasi untuk menggerakkan autotransformator.

Pada umumnya setiap langkah pergerakan motor stepper adalah sebesar $1,8^\circ$. Dengan demikian untuk melakukan satu putaran penuh 360° diperlukan 200 langkah. Setiap langkah dapat dikonversikan menjadi gerakan translasi yang menggerakkan autotransformator untuk menghasilkan catu daya tegangan tinggi yang diinginkan.

Tabel 2. Hasil pengujian *driver* motor stepper

Program	Nilai	Nilai Digit Port B				Nilai Input L298				Gerak Motor (langkah)
		pb3	pb2	pb1	pb0	inp4	inp3	inp2	inp1	
Status 0	&H01	0	0	0	1	0	0	0	1	1
Status 1	&H02	0	0	1	0	0	0	1	0	2
Status 2	&H04	0	1	0	0	0	1	0	0	3
Status 3	&H08	1	0	0	0	1	0	0	0	4

KESIMPULAN

Berdasarkan uraian yang telah dikemukakan di atas dan kegiatan dari penelitian yang dilakukan, maka dapat diambil kesimpulan sebagai berikut:

1. Mikrokontroler dapat diaplikasikan untuk pengaturan tegangan tinggi pada pesawat sinar-X.

2. Pengaturan dapat disesuaikan dengan nilai masukan dari pengguna melalui keypad.
3. Nilai masukan yang diinginkan dapat dilihat pada layar LCD.
4. Putaran motor stepper dapat disesuaikan dengan nilai masukan dari pengguna.

DAFTAR PUSTAKA

1. <http://en.wikipedia.org/wiki/Microcontroller>, "Microcontroller", diunduh pada 1 Maret 2010.
2. <http://www.mufari.files.wordpress.com/2008/06/mikrokontroler-diktat1.pdf>, "mikrokontroler", diunduh pada 1 April 2010.
3. <http://www.atmel.com/atmel/acrobat/doc0265.pdf>, "Mikrokontroler Atmel 89c51", diunduh pada 1 April 2010.
4. SUYATNO, FERY," Rekayasa sistem pengaturan parameter pesawat sinar-X diagnostik berbasis mikrokontroler keluarga MCS 51, seminar nasional III SDM teknologi nuklir Yogyakarta 21-20 november 2007 .
5. EKO PUTRA, AGFIANTO, 2002, "Belajar mikrokontroler AT89C51/52/55 teori dan aplikasi", gaya media, Yogyakarta.
6. WAHYUDIN, DIDIN, 2007, "Belajar mudah Mikrokontroler AT89S52 dengan bahasa BASIC menggunakan BASCOM-8051", Andi, Yogyakarta.
7. PUSDIKLAT, 2001, "Pengetahuan umum uji tak rusak", pelatihan radiografi, PUSDIKLAT BATAN, Jakarta.