

## DESAIN KOLIMATOR TIPE TABUNG UNTUK PENYEDIAAN BERKAS RADIOGRAFI DENGAN SUMBER GENERATOR NETRON

Yohannes Sardjono

Pusat Teknologi Akselerator dan Proses Bahan - BATAN

Alexander Agung, Ammi Noor Baits

Teknik Fisika UGM Yogyakarta

### AKSTRAK

**DESAIN KOLIMATOR TIPE TABUNG UNTUK PENYEDIAAN BERKAS RADIOGRAFI DENGAN SUMBER GENERATOR NETRON.** Telah dilakukan desain kolimator untuk penyediaan berkas radiografi netron dengan sumber generator netron. Kolimator ini berguna untuk mendapatkan fluks netron termal yang optimal dengan pengotor radiasi (netron epitermal dan gamma) yang sekecil-kecilnya. Proses desain dilakukan dengan melakukan simulasi menggunakan Monte Carlo N-Particle (MCNP) code untuk menghitung tally berupa fluks netron dan laju dosis ekuivalen. Desain kolimator yang dipilih adalah jenis tabung yang tersusun dari material moderator parafin, reflektor grafit, dan kolimator wall aluminium. Parameter optimasi desain adalah panjang kolimator 4 - 8 cm, dengan interval 1 cm, jenis bahan moderator (parafin, grafit, berilium, dan air), jenis beam filter adalah timbal, dan material aperture adalah boron atau kadmium. Kriteria penerimaan adalah fluks netron termal  $10^3 - 10^6 \text{ n.cm}^{-2}.\text{s}^{-1}$ ,  $n/\gamma$  ratio  $\geq 10^6 \text{ n.cm}^{-2}.\text{mR}^{-1}$  dan Cd ratio  $> 2$ . Untuk keselamatan lingkungan digunakan parafin sebagai biological shielding dan timbal sebagai casing. Dari hasil perhitungan optimasi desain dapat diperoleh bahwa kolimator dengan sumber generator netron menghasilkan keluaran fluks netron termal  $4.67 \pm 0.5981 \times 10^3 \text{ n.cm}^{-2}.\text{s}^{-1}$ , rasio netron-gamma ( $n/\gamma$ )  $\geq (1.56 \pm 0,000111) \cdot 10^6 \text{ n.cm}^{-2} \text{ mR}^{-1}$  dan laju dosis ekuivalen pada jarak 10 cm dari permukaan fasilitas adalah 0,0378 - 0,0521 mR/jam.

**Kata kunci :** MCNP, generator netron, kolimator, fluks netron termal, Cd ratio, rasio  $n/\gamma$

### ABSTRACT

**CYLINDRICAL COLLIMATOR DESIGN TO PROVIDE NEUTRON RADIOGRAPHY FROM NEUTRON GENERATOR SOURCE.** The collimator design to provide neutron radiography from neutron generator source has been done. Collimator is used to gain optimum thermal neutron flux with radiation contaminant (epithermal neutron and gamma) as low as possible. The design process was done by simulation using Monte Carlo N-Particle (MCNP) Code. The results are tallies that indicate neutron flux and equivalent dose rate. In this research, cylindrical collimator was used which construct of paraffin as moderator, graphite as reflector, and Al as wall. Author did some variations on certain components such as length 4 – 8 cm, with interval of 1 cm, moderator materials (paraffin, light water, Graphite, and berilium), lead beam filter thick, and aperture material (boron or Cadmium). There are three criteria for this design requirement: thermal neutron flux  $10^3 - 10^6 \text{ n.cm}^{-2}.\text{s}^{-1}$ ,  $n/\gamma$  ratio  $\geq 10^6 \text{ n.cm}^{-2}.\text{mR}^{-1}$ , and Cd ratio  $> 2$ . The design was also done on biological shielding using paraffin and aluminum case. The design had output for thermal neutron of  $(4.67 \pm 0.5981) \cdot 10^3 \text{ n.cm}^{-2}.\text{s}^{-1}$  and has  $n/\gamma$  ratio of  $(1.56 \pm 0,000111) \cdot 10^6 \text{ n.cm}^{-2} \text{ mR}^{-1}$ . Equivalent dose rate at radius 10 cm from surface of the designed equipment was 0,0378 s/d 0,0521 mR/hour.

**Keyword :** MCNP, neutron generator source, collimator, thermal neutron flux, Cd ratio,  $n/\gamma$  ratio

### PENDAHULUAN

Berdasarkan *Air Carriers Traffic Data And Accident/Incident Data* yang dikeluarkan oleh Direktorat Jendral Perhubungan Udara – Direktorat Standar Keselamatan Udara (DSKU) selama 10 tahun 1995 – 2005 bahwa dalam 1 tahun rata-rata terjadi 6 kali kecelakaan, 12 kali kejadian pesawat terbang dan 13.943.111 orang penumpang yang sukses menikmati jasa penerbangan tersebut. Dari beberapa kali kecelakaan dan kejadian tersebut bahwa rata-rata pertahun telah terjadi korban 44 orang meninggal dan 29 orang cedera. Untuk itu prioritas manajemen dan teknologi transportasi pada Agenda Riset Nasional ditekankan pada keselamatan, keamanan dan kesesuaian dengan komponen lokal. Keselamatan dan keamanan dalam transportasi salah satunya ditentukan dengan *Nondestructive Inspection (NDI) Procedures* seperti yang tercantum dalam *Advisory Circular AC 145-6 approve maintenance organizations for composite and bonded aircraft structure revision* : 0 April 1999 yang

diterbitkan Dirjen Perhubungan Udara – DEPHUB RI bahwa dalam perbaikan dan perawatan harus disediakan banyak hal khususnya metode dan prosedur tak rusak (NDT) seperti radiografi neutron, sinar gamma dan sinar-X, serta ultrasonic dan beberapa jenis peralatan tes yang lainnya<sup>[1]</sup>.

Pengujian tak merusak - NDT adalah metode pengujian sistem, struktur dan komponen dalam suatu industri dengan tidak mengubah keadaan fisik benda uji tersebut. Teknik yang digunakan adalah material uji diradiasi dengan memanfaatkan daya penetrasi radiasi materi target sehingga diperoleh rekaman pencitraan dari radiasi yang diterima materi target. Tujuan NDT adalah untuk mengetahui kandungan cacat pada suatu komponen. Uji tak rusak dengan neutron radiografi adalah salah satu metode teknik nuklir yang memiliki daya saing dan keunggulan jika dibandingkan dengan radiografi sinar x maupun sinar gamma yaitu dapat digunakan untuk menginspeksi nomor atom ringan H, Li dan boron dan bahkan dapat digunakan untuk menentukan radioisotop serta menentukan material yang nomor atomnya medium s.d. *heavy metal* seperti Cd, Sm, *europium*, *gadolinium* dan *dysprosium*. Hal ini disebabkan bahwa sifat interaksi hamburan neutron dengan materi lewat inti sedang sinar x interaksi elektron yang berada di kulit atom.

Neutron radiografi dengan sumber generator neutron memiliki kelebihan selain dapat menekan biaya juga waktu inspeksi yang cepat karena sistem, struktur dan komponen (SSK) yang akan diinspeksi dapat dilakukan secara langsung (*insitu*). Syarat sumber generator neutron harus memiliki fluks neutron termal  $10^1 - 10^4$  n.cm<sup>-2</sup>.s<sup>-1</sup> dan radiasi gamma di permukaan sistem neutron radiografi adalah maksimum 0,1 mR/jam dan beberapa syarat lainnya seperti nilai banding cadmium dan gamma, perbandingan panjang dan diameter kolimator dan pemilihan geometri kolimator<sup>[2]</sup>.

Untuk memenuhi persyaratan tersebut maka dilakukan optimasi desain pembuatan kolimator agar disamping persyaratan terpenuhi juga sesuai dengan dimensi dan geometri SSK yang akan diinspeksi. Perhitungan optimasi desain dilakukan dengan paket komputer *Monte Carlo N-Particle (MCNP)* yang sudah establis penggunaannya untuk menghitung interaksi antara partikel neutron dan neutron maupun jenis-jenis partikel lainnya<sup>[3]</sup>. Optimasi desain dan pembuatan kolimator dilakukan dengan mensimulasi jenis dan geometri material penyusun kolimator seperti *iluminator* yang berfungsi untuk menyediakan sumber neutron yang seragam biasanya terbuat dari grafit, *beam filter* yang berfungsi menghilangkan jenis radiasi yang tidak diinginkan dari sumber biasanya bahan yang digunakan adalah Bi, Pb, Al<sub>2</sub>O<sub>3</sub>, SiO<sub>2</sub>, *aperture* yang berfungsi untuk membatasi masuknya neutron kedalam kolimator, *gamma shielding* yang berfungsi untuk mengurangi radiasi gamma dan bahan yang digunakan biasanya Pb, *collimator wall* yang berfungsi untuk pengurung pancaran neutron biasanya terbuat dari boron atau material dengan *scattering cross section* kecil, *cleanup plates* yang berfungsi sama seperti *collimator wall* sebagai pengurung pancaran neutron biasanya terbuat dari boron dan terakhir adalah *filling gas* yang berfungsi untuk memperbaiki distribusi pancaran neutron dan mengurangi hamburannya yang terbuat dari bahan helium<sup>[2,3]</sup>.

## BATASAN DAN OPTIMASI PARAMETER DESAIN

Kegiatan teknologi adalah pentahapan kegiatan yang berkaitan dengan penelitian (*research*), pengembangan (*development*), perekayasa (*engineering*) dan operasi (*operation*). Status kegiatan desain kolimator adalah berada dalam tahapan penelitian yang dalam hal ini mencakup kegiatan optimasi parameter desain yang terdapat dalam Tabel 2 agar batasan desain tercapai. Adapun batasan desain kolimator adalah seperti pada Tabel 1.

**Tabel 1.** Batasan desain optimasi parameter kolimator radiografi neutron sumber generator neutron.

No	Parameter batasan desain kolimator	Nilai batas
1	Keluaran fluks neutron termal setelah melewati kolimator	$10^3 - 10^6$ n.cm <sup>-2</sup> .s <sup>-1</sup>
2	Neutron-gamma ratio ( <i>n/y</i> )	$\geq 10^6$ n.cm <sup>-2</sup> .mR <sup>-1</sup>
3	Radiasi di permukaan fasilitas uji tak rusak	Maksimum 0,1 mR/jam

**Tabel 2.** Parameter optimasi desain kolimator

No	Parameter batasan desain kolimator	Nilai batas
1	Geometri	Tipe tabung
2	SSK yang akan diuji	Homogen untuk setiap <i>voxel (element volume)</i>
3	Material <i>Moderator</i>	berilium, H <sub>2</sub> O, parafin, grafit, dan D <sub>2</sub> O
4	Material <i>Aperture</i>	Kadmium dan boron
5	Material <i>Beam filter</i>	Timbal (Pb)
6	Sumber neutron	Generator neutron dengan energi neutron 3 MeV

Dalam optimasi parameter desain dengan simulasi MCNP, rentang energi neutron yang disediakan dalam program ini adalah antara 10<sup>-11</sup> sampai 20 MeV untuk semua isotop dan lebih dari 150 MeV untuk beberapa isotop tertentu. Sementara rentang energi foton yang disediakan antara 1 keV sampai 100 GeV, yang juga merupakan rentang yang sama bagi energi elektron. Adapun satuan dasar yang digunakan dalam MCNP adalah panjang (cm), energi (MeV), waktu (*shake*, 10<sup>-8</sup> detik), temperature (MeV, kT), densitas atom (atom/barn-cm), densitas (g/cm<sup>3</sup>), tampang lintang (*barn*, 10<sup>-24</sup> cm<sup>2</sup>), jumlah pemanasan (MeV/tumbukan), dan rasio berat atom berdasarkan pada massa neutron.

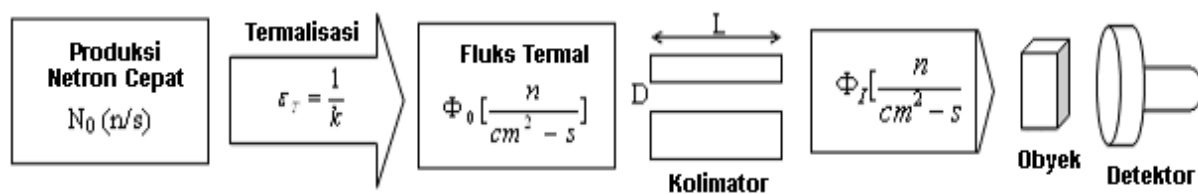
Dalam menjalankan program simulasi *Monte Carlo*, pengguna harus membuat *file input* yang selanjutnya dapat dibaca oleh MCNP. File tersebut berisi informasi tentang permasalahan yang hendak disimulasikan, meliputi spesifikasi geometri, penjelasan material dan evaluasi tampang-lintang yang dipilih, data posisi dan karakteristik sumber neutron, foton, atau elektron, model hasil simulasi atau *tally* yang diinginkan dan beberapa variasi teknik-teknik reduksi yang digunakan untuk meningkatkan efisiensi. Struktur dari *file* masukan tersebut adalah *message block (optional)*, *lank Line Deliminer (optional)*, *one Line Problem Tittle Card*, *cell Cards*, *blank Line Deliminer*, *data Cards* dan *blank Line Deliminer (optional)*.

Pustaka yang digunakan oleh program MCNP berupa data atomik dan inti dengan energi kontinyu yang meliputi interaksi-interaksi neutron, foton yang diakibatkan oleh interaksi neutron dengan materi, interaksi foton dengan materi maupun interaksi partikel lainnya dengan materi. Data-data atomik dan inti tersebut berupa tabel-tabel yang terkumpul dalam suatu *file* direktori, XSDIR. Pengguna MCNP dapat melakukan modifikasi atas pustaka data atomik dan inti tersebut dengan data eksperimen yang dimiliki.

MCNP memiliki 5 langkah eksekusi yang masing-masing diberi nama modul sebagai berikut (kata dalam kurung adalah nama modulnya):

1. Memroses input file dari persoalan (IMCN).
2. Membuat plot geometri (PLOT).
3. Memroses tampang lintang (XACT).
4. Mensimulasi perjalanan partikel (MCRUN).
5. Membuat plot *tally* atau tampang lintang (MC PLOT).

Perjalanan neutron dari sumber neutron hingga pemanfaatan neutron termal untuk keperluan radiografi dapat digambarkan pada Gambar 1 (Smith & Meadows, 1991):



**Gambar 1.** Sketsa proses radiografi neutron.

Pada proses ini, faktor yang berpengaruh adalah koefisien termalisasi,  $\epsilon_T$ . Umumnya, rentang nilai  $\epsilon_T$  dari ½ % sampai 2 % (nilai K antara 50 sampai 200). Desain kolimator yang dipilih harus memenuhi batasan desain seperti pada Tabel 1.

### Peralatan Optimasi Parameter Desain

Perangkat komputer (PC) dengan beberapa perangkat lunak seperti MCNP 4C, MCNP Visual Editor, Microsoft Word, Microsoft Excel, Notepad, Wordpad, Microsoft Visio versi 2003 dan Paint. Sedangkan tata cara optimasi desain adalah sebagai berikut:

Menguji kemampuan beberapa materi dalam melakukan termalisasi terhadap neutron cepat. Pengujian ini dilakukan dengan membuat iluminator dari material grafit, parafin, Be, dan H<sub>2</sub>O. Model iluminator yang dibuat adalah seperti Gambar 2.

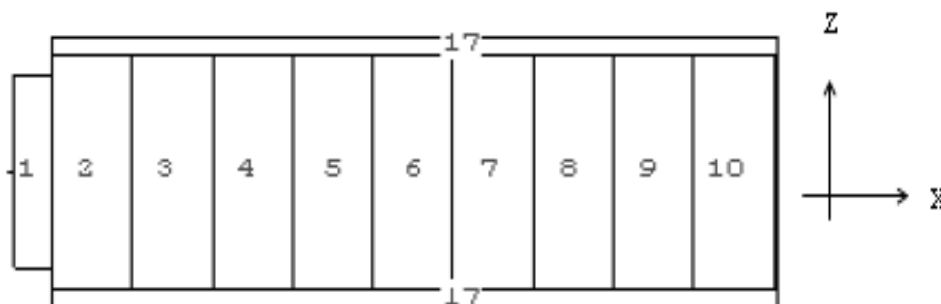
Kode 1 menunjukkan posisi sumber neutron cepat – energi 3 MeV –, Kode 2 sampai dengan 10 merupakan materi yang diuji yang dipartisi bagian per-bagian, dengan tujuan untuk mengetahui keadaan fluks neutron cepat dan neutron termal pada tiap-tiap bagian, dan perubahan nilai fluks tersebut dari bagian ke bagian berikutnya. Kode 17 berfungsi sebagai reflektor, dalam hal ini digunakan bahan grafit.

Material moderator terbaik diketahui dengan cara membandingkan keadaan fluks neutron cepat, epitermal, dan termal pada tiap-tiap sel.

Memodelkan sistem fisis desain kolimator untuk generator neutron ke dalam format kode input agar dapat diproses oleh program MCNP.

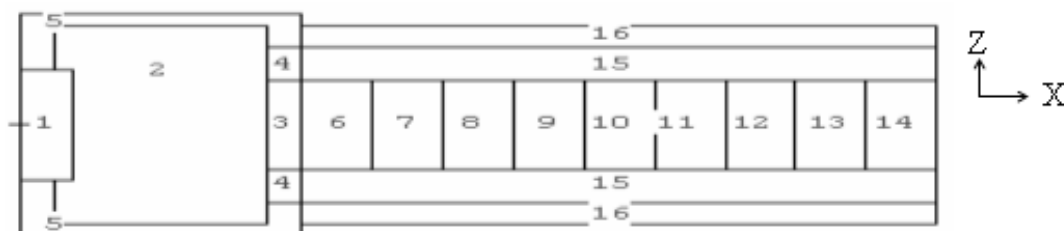
Desain yang telah dibuat ada dua yaitu seperti pada Gambar 3 dan Gambar 4.

Model desain yang optimum ditentukan dengan mensimulasikan kedua model desain pada gambar 3 dan 4 melalui program MCNP, kemudian diperbandingkan keadaan neutron di bagian kolimator. Parameter optimasinya adalah nilai *Cd ratio* dan fraksi *n/γ* pada tiap-tiap bagian kolimator yang panjangnya antara 2 cm sampai dengan 9 cm dengan interval tiap bagian 1 cm sesuai dengan kemampuan dan waktu eksekusi perhitungan komputer yang digunakan.



**Gambar 2.** Model iluminator untuk pengujian kemampuan materi dalam melakukan termalisasi terhadap neutron cepat.

### Model I

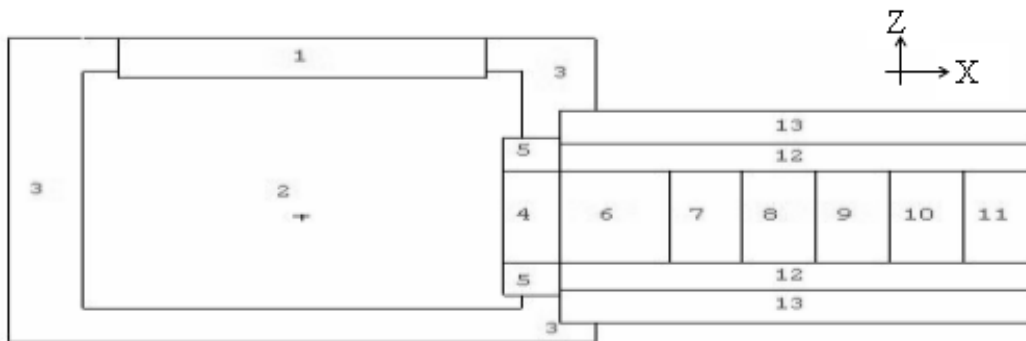


**Gambar 3.** Desain kolimator model I.

**Tabel 3.** Keterangan parameter optimasi desain pada model I Gambar 3.

Nomor	Keterangan
1	: Posisi sumber, Sumber berbentuk silinder dengan diameter 10 cm.
2	: <i>Illuminator</i> , Illuminator berbentuk silinder dengan ketebalan 10 cm dan diameter 12 cm, dengan bahan moderator.
3	: <i>Beam filter</i> , Bahan <i>beam filter</i> yang digunakan adalah Pb dengan diameter 5 cm dan tebal 1 cm.
4	: <i>Aperture</i> , Bahan yang digunakan untuk <i>Aperture</i> adalah boron dengan diameter luar 7 cm dan tebal 1 cm.
5	: <i>Shield</i> , Bahan yang digunakan adalah Pb dengan ketebalan 1 cm
6 - 14	: Kolimator Bagian kolimator berisi bahan moderator sebagaimana yang digunakan untuk <i>illuminator</i>
15 dan 16	: <i>Collimator wall</i> , bahan yang digunakan adalah grafit berlapis Al, dengan ketebalan masing-masing 1 cm dan 0,5 cm.

**Model II**



**Gambar 4.** Desain kolimator model II.

**Tabel 4.** Keterangan parameter optimasi desain pada model II Gambar 4.

Nomor	Keterangan
1	: Posisi sumber, Sumber berbentuk silinder dengan diameter 10 cm.
2	: <i>Illuminator</i> , Illuminator berbentuk silinder dengan ketebalan 10 cm dan diameter 12 cm, dengan bahan moderator.
3	: <i>Shield</i> , Bahan yang digunakan adalah Pb dengan ketebalan 1 cm
4	: <i>Beam Filter</i> , Bahan <i>beam filter</i> yang digunakan adalah Pb dengan diameter 5 cm (sesuai dengan dimensi dari diameter target tritium) dan tebal 1 cm (sesuai hasil perhitungan optimasi desain).

Nomor	Keterangan
5	: <i>Aperture</i> , Bahan yang digunakan untuk <i>Aperture</i> adalah boron dengan diameter luar 7 cm dan tebal 1 cm (sesuai hasil optimasi desain)
6 s/d 11	: Kolimator, Bagian kolimator berisi bahan moderator sebagaimana yang digunakan untuk <i>illuminator</i>
12 dan 13	: <i>Collimator wall</i> , bahan yang digunakan adalah grafit berlapis Al, dengan ketebalan masing-masing 1 cm dan 0,5 cm (sesuai hasil optimasi desain).

Mencari tebal *beam filter*, jenis material *aperture* dan panjang kolimator yang optimum. Tebal *beam filter* optimum dicari dengan memvariasikan tebal *beam filter* untuk desain kolimator panjang efektifnya dengan rentang ketebalan 0,0 - 1,0 cm dan interval 0,25 cm. Tebal *beam filter* optimum ditentukan dengan mengamati parameter rasio neutron-gamma ( $n/\gamma$  ratio). Sementara penentuan jenis material *aperture* dilakukan dengan memvariasikan material boron dan kadmium dengan ukuran geometri sebagaimana yang disebutkan pada keterangan Gambar 3 dan 4 panjang kolimator optimum dicari pada variasi 4 - 8 cm sesuai dengan jenis dan hasil perhitungan.

Membuat perisai dan menentukan tebalnya. Tebal perisai ditentukan agar laju dosis yang diukur memenuhi persyaratan batas ambang laju dosis radiasi yang diizinkan, yaitu laju dosis radiasi total pada radius 10 cm dari permukaan alat adalah 0,1 mrem/jam. Menghitung berat desain yang ditetapkan dan yang terakhir adalah membuat gambar desain kolimator.

#### Pemodelan Sistem Kolimator Dalam Kode Input Program MCNP

Contoh kode input model I pada gambar 4.2 adalah sebagai berikut:

#### UJI MODEL I

c cell cards

```

1 0 -1 8 -10 $sumber
2 2 -0.89 -2 9 -11 #1 $ iluminator parafin
3 1 -11.34 -3 8 -12 #1 #2 #4 #5 $ shield Pb
4 3 -2.3 4 -5 11 -12 $ apercer Boron
5 1 -11.34 -4 11 -12 $ beam filter Pb
6 2 -0.89 -4 12 -14 $ Parafin
7 2 -0.89 -4 14 -15 $ Parafin
8 2 -0.89 -4 15 -16
9 2 -0.89 -4 16 -17
10 2 -0.89 -4 17 -18
11 2 -0.89 -4 18 -19
12 2 -0.89 -4 19 -20
13 2 -0.89 -4 20 -21
14 2 -0.89 -4 21 -22
15 2 -0.89 -4 22 -23 $ Parafin
16 4 -1.67 4 -6 12 -24 $COLIMATOR WALL Grafit
17 5 -2.699 6 -7 12 -24 $COLIMATOR WALL Al
18 0 #1 #2 #3 #4 #5 #6 #7 #8 #9 #10 #11 #12 #13 #14 #15 #16 #17

```

c muka

```

1 cx 5 $sumber
2 cx 6 $pb filter

```

3 cx 7  
4 cx 2.5  
5 cx 3.5  
6 cx 3.5  
7 cx 4.0  
8 px 0  
9 px 1  
10 px 1.5  
11 px 7  
12 px 8 \$perbatasan  
14 px 9  
15 px 10  
16 px 11  
17 px 12  
18 px 13  
19 px 14  
20 px 15  
21 px 16  
22 px 17  
23 px 18

mode n p

m1 82207.60c 1 \$Pb

m2 1001.60c 0.67533 6000.60c 0.32467 \$Paraffin

m3 5010.60c 1 \$Boron

m4 6000.60C 1 \$grafit

m5 13027.60C 1 \$Al

imp:p 1 17R 0

sdef erg=3 par=1 cell=1 pos=1.4 0 0 ara=78.5 dir=1 vec=1 0 0

nps 10000

f5:p 9.0 0.0 0.0 2.30

10.0 0.0 0.0 2.30

11.0 0.0 0.0 2.30

de5 0.01 0.015 0.02 0.03 0.04 0.05 0.06 0.08

0.1 0.15 0.2 0.3 0.4 0.5 0.6 0.8 1 1.5 2 3 4 5 6 8 10

df5 2.78e-6 1.11e-6 5.88e-7 2.56e-7 1.56e-7 1.20e-7 1.11e-7 1.20e-7 1.47e-7 2.38e-7

3.45e-7 5.56e-7 7.69e-7 9.09e-7 1.14e-6 1.47e-6 1.79e-6 2.44e-6 3.03e-6 4.00e-6

4.76e-6 5.56e-6 6.25e-6 7.69e-6 9.09e-6

f4:n 7 8 9 10 11 12 13 14 15

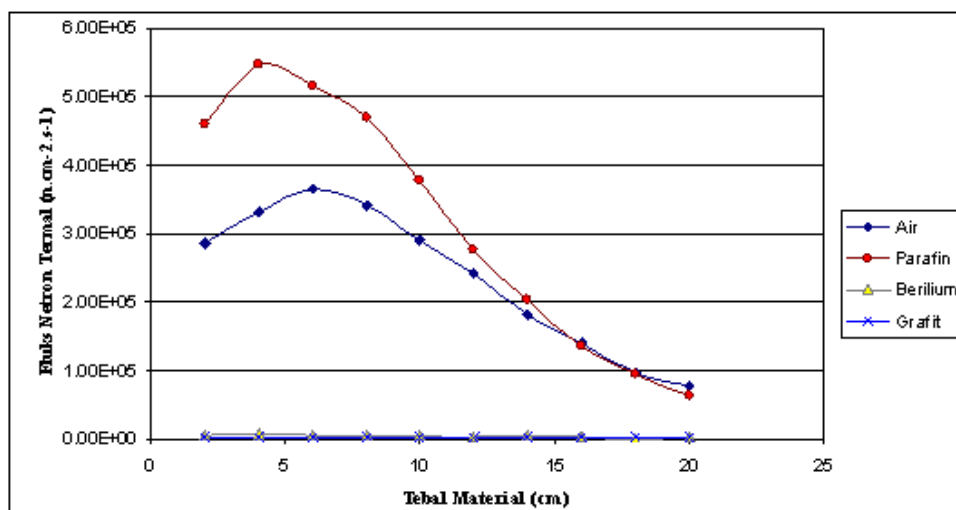
fm4 1e8

e4 5e-7 1e-2 1 3 4

print

## HASIL DAN PEMBAHASAN

Pengujian ini dilakukan dengan memposisikan beberapa material di depan sumber. Material yang dipilih adalah grafit, parafin, Be, dan H<sub>2</sub>O (air). Hasil perhitungan dapat dilihat pada Gambar 5.



**Gambar 5.** Hasil perhitungan fluks neutron termal pada beberapa material moderator.

Dari Gambar 5 dapat disimpulkan bahwa material yang memungkinkan untuk digunakan sebagai moderator adalah air dan parafin, karena hanya dua material ini yang menghasilkan fluks termal yang lebih tinggi dari pada fluks neutron epitermal. Sementara hasil perbandingan material air dan parafin, material parafin dianggap lebih karena pada Gambar 5 ditunjukkan bahwa pada jarak yang sama, fluks neutron termal yang dihasilkan dari peristiwa moderasi parafin lebih tinggi dibandingkan dengan air. Selain *moveable*, material fase padat dianggap lebih aman dibandingkan material fase cair. Dari sifat fisisnya, parafin lebih ringan dibanding air karena massa jenisnya yang lebih kecil.

### Hasil Pemilihan Model Desain Yang Lebih Optimum

Parameter model yang diperbandingkan adalah nilai *Cd ratio* dan perbandingan fraksi  $n/\gamma$  dari masing-masing model desain. Dari pengujian yang dilakukan diperoleh hasil sebagai berikut :

Dari hasil pada Tabel 5 dan 6 terlihat bahwa kedua desain memenuhi persyaratan perbandingan fraksi neutron dengan dosis radiasi gamma, yaitu fraksi  $n/\gamma \geq 10^6 \text{ n.cm}^{-2}.\text{mR}^{-1}$ . Penentu pemilihan model desain selanjutnya adalah nilai kadmium dimana dipersyaratkan nilainya  $\geq 2$ . Dari pada tabel 5 dan 6, dapat disimpulkan bahwa model yang lebih optimum adalah model desain II.

**Tabel 5.** Hasil perhitungan fluks neutron dan *Cd Ratio* pada desain Model I.

No	L (cm)	Fluks (n.cm <sup>-2</sup> .s <sup>-1</sup> )			Cd Ratio	D <sub>γ</sub> (mR.s <sup>-1</sup> )	n/γ (n.cm <sup>-2</sup> mR)
		Termal	Epitermal	Total			
1	2	1.23E+05	2.16E+05	2.09E+06	0,570	1.70E-02	7.22E+06
2	3	1.29E+05	1.83E+05	1.74E+06	0,706	1.26E-02	1.03E+07
3	4	1.13E+05	1.38E+05	1.42E+06	0,820	1.14E-02	9.95E+06
4	5	9.72E+04	1.29E+05	1.19E+06	0,751	6.56E-03	1.48E+07
5	6	7.98E+04	1.16E+05	9.69E+05	0,689	7.03E-03	1.13E+07
6	7	6.09E+04	8.08E+04	7.67E+05	0,753	6.18E-03	9.85E+06
7	8	5.00E+04	6.20E+04	6.22E+05	0,806	7.87E-03	6.35E+06
8	9	3.52E+04	5.75E+04	5.04E+05	0,612	7.51E-03	4.69E+06



**Tabel 6.** Hasil perhiungan fluks netron dan *Cd Ratio* pada desain Model II.

No	L (cm)	Fluks ( $n.cm^{-2}.s^{-1}$ )			Cd Ratio	D $\gamma$ ( $mR.s^{-1}$ )	n/ $\gamma$ ( $n.cm^{-2}/mR$ )
		Termal	Epitermal	Total			
1	2	2.76E+04	1.24E+04	5.74E+04	2.21	9.81E-03	2.81E+06
2	3	1.81E+04	1.00E+04	3.92E+04	1.80	6.43E-03	2.81E+06
3	4	1.52E+04	6.31E+03	3.08E+04	2.41	4.66E-03	3.27E+06
4	5	5.43E+03	4.05E+03	1.93E+04	1.34	3.31E-03	1.64E+06
5	6	6.15E+03	2.47E+03	1.49E+04	2.49	2.92E-03	2.11E+06
6	7	6.68E+03	1.68E+03	1.38E+04	3.98	2.23E-03	3.00E+06
7	8	3.37E+03	2.32E+03	7.99E+03	1.45	1.53E-03	2.21E+06
8	9	1.34E+03	8.89E+02	4.09E+03	1.51	1.43E-03	9.38E+05

### Hasil Optimasi Parameter Desain Tebal Beam Filter, Jenis Material Aperture dan Panjang Bagian Kolimator

Material *beam filter* ditentukan, yaitu Pb sementara tebalnya divariasikan antara 0 cm - 1 cm dengan interval 0,25 cm sesuai dengan kemampuan dan batasan fisis dari kode komputer yang digunakan. Sedangkan material *Aperture* yang divariasikan adalah B atau Cd dengan ketebalan sama dengan ketebalan filter. Jari-jari beam filter ditentukan yaitu 2,5 cm sedangkan jari-jari Aperture bagian luar adalah 3,5 cm. Panjang kolimator divariasikan antara 3 sampai 8 cm dengan interval 1 cm. Hasil simulasi ditunjukkan pada Tabel 5.

Dari Tabel 6 desain yang dipilih adalah desain nomor 8, dengan kriteria panjang kolimator 6 cm, tebal *Beam Filter* Pb 0,75 cm dan material *Aperture* boron dengan ketebalan yang sama, fluks netron termal yang dihasilkan sebesar  $4,67.10^3 n.cm^{-2}.s^{-1}$  dan fraksi netron gamma sebesar  $1,56 . 10^6 n.cm^{-2}.mR^{-1}$ .

### Hasil Optimasi Desain Tebal Perisai

Perisai diperlukan untuk melindungi operator dari bahaya paparan radiasi. Berdasarkan IAEA Safety Series No. 9 tahun 1962, nilai ambang laju dosis radiasi yang diizinkan pada radius 10 cm dari permukaan alat adalah 0,1 mR/jam.

Untuk mengungkung radiasi netron dan gamma, desain perisai ini menggunakan bahan moderator parafin dan casing Pb. Perhitungan MCNP dilakukan dengan memasang detektor titik pada jarak 10 cm sesuai dengan prinsip *As Low As Radiation Acceptance (ALARA)* dan jarak terdekat dari permukaan perisai, pada arah samping, depan, dan atas jendela generator netron.

Dari Tabel 7 dapat ditentukan bahwa agar desain alat ini memenuhi persyaratan batas ambang yang diizinkan maka dibutuhkan perisai desain berbahan parafin dengan ketebalan 50 cm dan casing Pb dengan ketebalan 7 cm. Perisai ini dapat mengurangi laju dosis total pada jarak 10 cm dari permukaan alat di bawah batas ambang yang diizinkan, dengan rincian: laju dosis posisi samping 0,0452 mR/h, atas 0,0378 mR/h, dan depan 0,0521 mR/h.

### Hasil Optimasi Massa Sistem Radiografi

Perhitungan massa alat tidak melibatkan massa generator netron, karena sumber netron dianggap bagian terpisah dari desain kolimator.

**Tabel 7.** Variasi laju dosis radiasi terhadap tebal perisai.

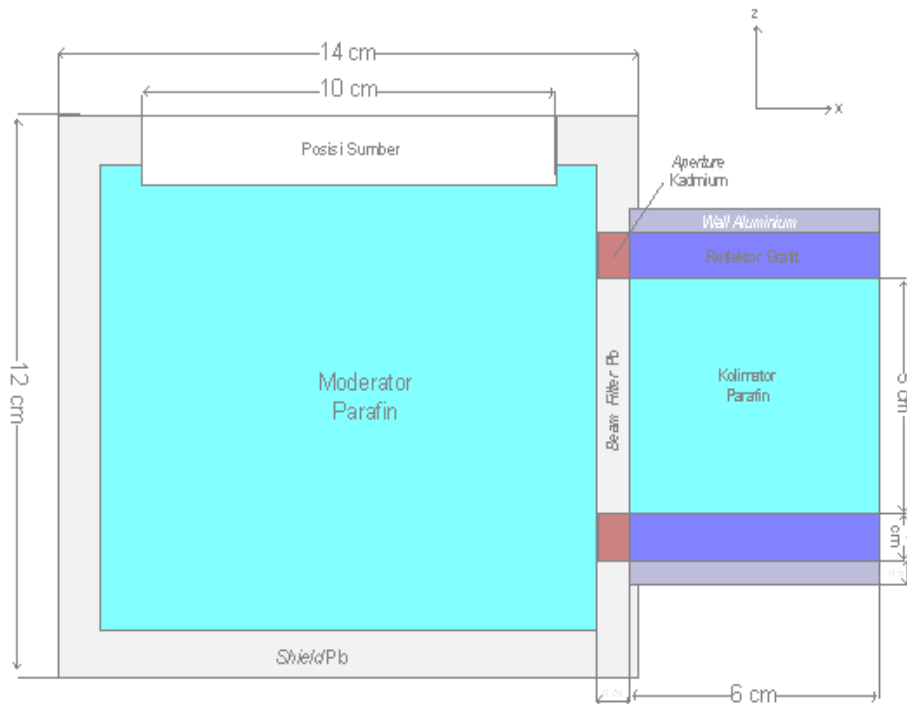
Tebal Perisai (cm)	Posisi Detektor	Laju Dosis Netron (mrem/jam)	Laju Dosis Gamma (mrem/jam)	Laju Dosis Total (mrem/jam)
30	Samping	2.58E+00	3.65E-01	2.95E+00
	Atas	1.92E-02	1.37E-01	1.56E-01
	Depan	5.64E+00	1.63E-01	5.80E+00
40	Samping	2.89E-04	1.90E-01	1.90E-01
	Atas	7.37E-03	7.82E-02	8.56E-02
	Depan	3.78E-01	1.78E-01	5.56E-01

Tebal Perisai (cm)	Posisi Detektor	Laju Dosis Neutron (mrem/jam)	Laju Dosis Gamma (mrem/jam)	Laju Dosis Total (mrem/jam)
50	Samping	8.82E-06	4.52E-02	4.52E-02
	Atas	4.22E-03	3.36E-02	3.78E-02
	Depan	1.73E-02	3.47E-02	5.21E-02

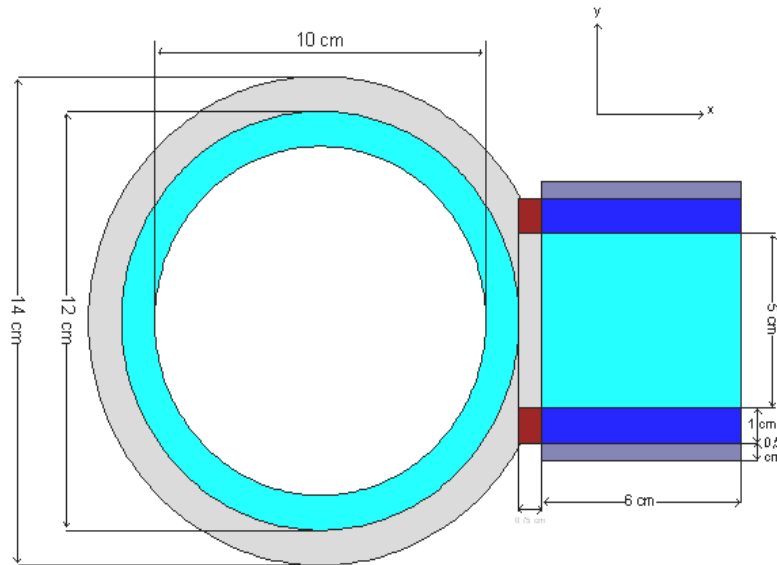
**Tabel 8.** Daftar material desain dan massanya.

No	Bagian	Bahan	Volume (cm <sup>3</sup> )	Massa jenis (g/cm <sup>3</sup> )	Massa (g)
1	Moderator	Parafin	1091,15	0,89	971,1235
2	Shield	Pb	615,051	11,34	6974,678
3	Beam Filter	Pb	14,719	11,34	166,9135
4	Aperture	Boron	14,13	2,3	32,499
5	<i>Collimator Wall</i>				
	Bagian dalam	Grafit	113,04	1,67	188,777
5	Bagian luar	Al	70,65	2,699	190,684
6	Bagian kolimasi	Parafin	117,75	0,89	104,798
<b>Sub total</b>					<b>8629,473</b>
7	Perisai	Parafin	490.813,7	0,89	436824,193
		Pb	189.631,75	11,34	2150424,045
<b>total</b>					<b>2595879,116</b>

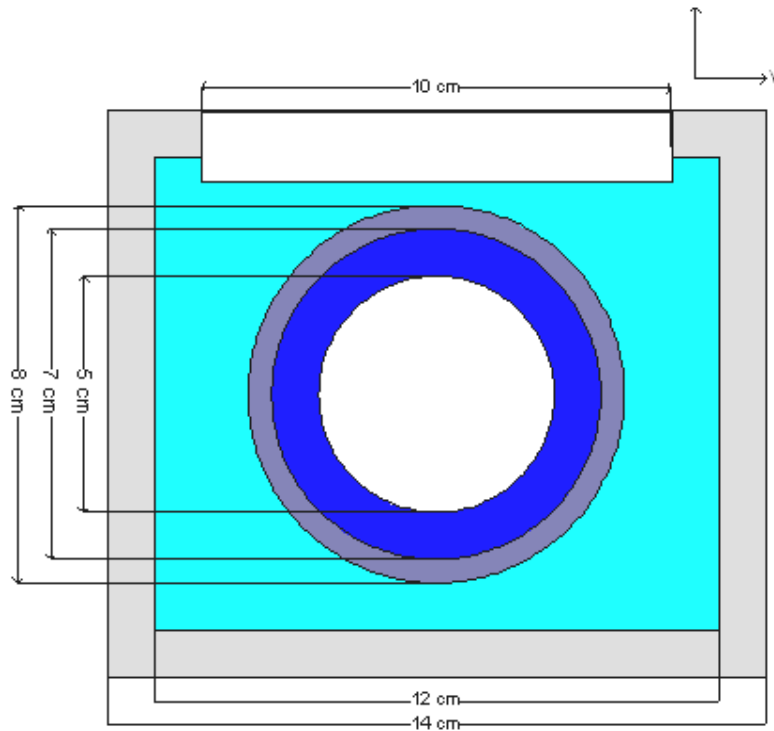
Dari Tabel 8 dapat dilihat bahwa massa kolimator adalah 8,629 kg, massa totalnya 2.595.879,116 g. Gambar teknik hasil desain seperti pada Gambar 6, Gambar 7 dan Gambar 8.



**Gambar 6.** Sistem fasilitas radiografi dan kolimator neutron tampak samping.



Gambar 7. Sistem fasilitas radiografi dan kolimator neutron tampak atas.



Gambar 8. Sistem fasilitas radiografi dan kolimator neutron tampak depan.

## KESIMPULAN DAN SARAN

Berdasarkan hasil penelitian yang telah dilakukan, maka dapat disimpulkan sebagai berikut : Fluks neutron optimal sebesar  $(4.67 \pm 0.5981) \cdot 10^3 \text{ n.cm}^{-2} \cdot \text{s}^{-1}$  dihasilkan pada desain kolimator dengan filter Pb, *Aperture B*, dengan tebal masing-masing 0,75 cm dan panjang kolimator 6 cm. Paparan gamma pada *image plane* untuk desain kolimator yang dipilih sebesar  $(2.99 \pm 0.081659) \cdot 10^{-3} \text{ mR/s}$ . Nilai rasio neutron gamma pada desain kolimator yang dipilih sebesar  $(1.56 \pm 0,0001) \cdot 10^6 \text{ n cm}^{-2} \text{ mR}^{-1}$  dan massa total alat 322,323 Kg. Desain kolimator dengan sumber neutron Generator neutron yang dihasilkan telah memenuhi persyaratan standar untuk digunakan dalam

NDT. Namun kontaminasi fluks neutron cepat masih cukup tinggi sehingga masih diperlukan penelitian lebih lanjut untuk mengurangi fluks neutron cepat yang dihasilkan dengan tetap mempertahankan nilai fluks *neutron thermal* di atas  $10^3 \text{ n.cm}^{-2}.\text{s}^{-1}$ . Dengan demikian fluks neutron generator neutron dapat dimanfaatkan untuk radiografi neutron sesuai dengan batasan bahwa fluks neutron termal yang dihasilkan antara  $10^1$  sampai dengan  $10^4 \text{ n.cm}^{-2}.\text{s}^{-1}$ .

#### UCAPAN TERIMA KASIH

Kami mengucapkan terima kasih kepada Drs. Ilham Yazid yang telah share terhadap MCNP-4C code, Dr. Andang Widiarto yang telah membantu menggunakan fasilitas laboratorium komputer di T.Fisika UGM, Ir. Agus Budi Wiyatna, M.Si yang telah menguji hasil perhitungan.

#### DAFTAR PUSTAKA

1. [http://www.dephub.go.id/udara/dsku/accident\\_data.html#air carriers traffic data](http://www.dephub.go.id/udara/dsku/accident_data.html#air_carriers_traffic_data).
2. YOHANNES SARDJONO, ANDANG WIDIHARTO dan YAKOBUS KUSUMA WINATA, "Desain Kolimator Sebagai Penyediaan Berkas Radiografi Neutron Dengan Sumber Pu-Be", Prosiding Pertemuan dan Presentasi Ilmiah Penelitian Dasar Ilmu Pengetahuan dan Teknologi Nuklir, Pusat Teknologi Akselerator dan Proses Bahan-BATAN, Yogyakarta tanggal 10 Juli 2006.
3. BRIESMEISTER, J.F., MCNP-A General Monte Carlo N-Particle Transport Code, Manual Program, versi 4B, Los Alamos Laboratory, 1997.