

# Analisa Kemampuan Saluran Berdasarkan Metode *Contingency N-1 Analysis*

Syukriyadin dan Rahmi Susanti

Laboratorium Teknik Konversi Energi Listrik  
Jurusan Teknik Elektro, Fakultas Teknik, Universitas Syiah Kuala  
Jl. T. Syech Abdurrauf No. 7 Darussalam, Banda Aceh, NAD, Indonesia

**Abstrak**— Sistem transmisi memegang peranan yang sangat penting dalam proses penyaluran daya. Oleh karena itu pengamanan pada saluran transmisi perlu mendapat perhatian yang serius dalam perencanaannya. Analisa kemampuan saluran merupakan aplikasi untuk mempelajari kestabilan sistem. Analisa kemampuan saluran dalam penelitian ini menggunakan metode *contingency N-1 analysis*. *Contingency N-1 analysis* merupakan sebuah program untuk memperhitungkan berbagai kondisi yang mungkin terjadi dalam sistem dimasa yang akan datang dengan menggunakan indeks keandalan *security N-1* yang menggambarkan bagaimana keadaan sistem apabila sebuah unsur (komponen) yang ada dalam sistem dikeluarkan dari operasi. Komponen sistem yang dikeluarkan/dilepaskan pada penelitian ini adalah saluran. Pelepasan saluran diuji dengan menggunakan *software* PSAT 1.3.4 MATLAB/Simulink. Analisa kemampuan saluran dengan metode *contingency N-1 analysis* ini dilakukan pada sistem 14 bus. Index kestabilan saluran digunakan untuk melihat bagaimana kondisi dari tiap-tiap saluran apakah dalam kondisi stabil atau tidak. Dari hasil yang diperoleh adalah semua saluran memiliki index kestabilan  $<1$ , yang berarti bahwa semua saluran memiliki kondisi operasi yang stabil.

**Kata Kunci.** Kemampuan saluran, *Contingency N-1 Analysis*, Index kestabilan saluran.

## I. PENDAHULUAN

Dalam mengoperasikan sistem tenaga listrik ditemui berbagai persoalan yang dapat menimbulkan penurunan kualitas serta kelangsungan supply daya listrik ke beban. Hal ini muncul sebagai akibat dari pemakaian tenaga listrik ke konsumen yang selalu berubah sepanjang waktu [1]. Sementara itu pada sistem tenaga listrik yang dinamis perlu dilakukan prediksi operasi, hal ini untuk memberi gambaran kondisi operasi kepada operator [2].

Saluran transmisi mempunyai resiko paling besar bila mengalami gangguan, karena ini akan berarti terputusnya kontinuitas penyaluran beban. Terputusnya penyaluran listrik dari pusat pembangkitan ke beban tentu sangat merugikan bagi pelanggan terutama industri, karena berarti terganggunya kegiatan operasi di industri tersebut. Gangguan penyediaan listrik tidak dikehendaki oleh siapapun, tetapi ada kalanya gangguan tersebut tidak bisa dihindari. Oleh karena itu diperlukan usaha untuk mengurangi akibat adanya gangguan tersebut atau memisahkan bagian yang terganggu dari sistem. Gangguan pada saluran transmisi merupakan 50% dari seluruh gangguan yang terjadi pada sistem tenaga listrik. Diantara gangguan tersebut gangguan yang terbesar frekuensi

terjadinya adalah gangguan hubung singkat satu fasa ke tanah, yaitu sekitar 85% dari total gangguan pada transmisi saluran udara [3].

Dengan melakukan analisa kemampuan pada saluran maka kondisi dari saluran dapat diketahui sehingga dapat memberikan prediksi pada operasi sistem. Sementara itu kondisi sistem saluran akan mengalami perubahan jika terjadi, pertama masuknya unit pembangkit/transmisi baru. Kedua adanya *outage* terencana pada sistem. Karena semakin banyaknya saluran transmisi dalam suatu sistem tenaga, maka untuk menyalurkan daya dari pusat-pusat pembangkit ke beban dilakukan dengan beberapa alternatif. Dengan kata lain beberapa macam konfigurasi dapat dibuat untuk suatu kondisi operasi tertentu. Suatu konfigurasi jaringan tertentu dapat memberikan sekuriti sistem dan kualitas tenaga listrik yang baik disisi konsumen. Karena pada dasarnya gangguan yang terjadi pada sistem tenaga listrik tidak dapat ditentukan secara pasti baik waktu maupun tempatnya [4].

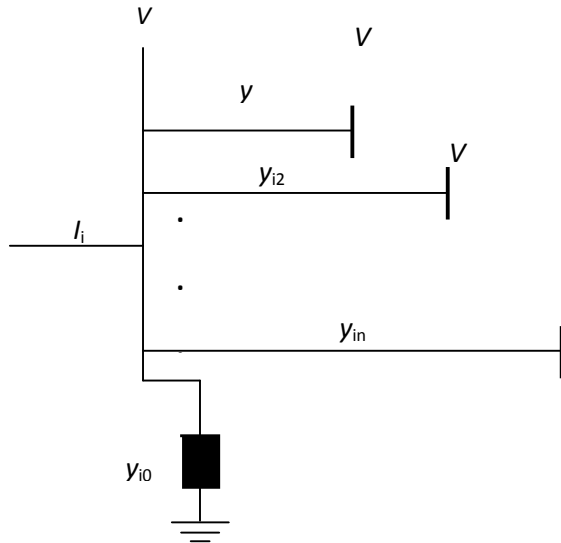
Oleh karena itu, dalam penelitian ini diusulkan suatu metode untuk melihat kemampuan saluran yaitu metode *contingency N-1 analysis*. Metode *Contingency N-1 analysis* adalah suatu metode analisa sistem tenaga listrik dengan cara pengambilan keluar/pelepasan komponen sistem yang mencakup saluran transmisi, generator, trafo, dll yang bertujuan untuk menirukan kondisi *steady state* sehingga operator dapat mengevaluasi aman tidaknya jaringan dari setiap *contingency* yang mungkin terjadi. Dasar dari metode tersebut dalam penelitian ini adalah membuat simulasi pelepasan elemen sistem yaitu berupa saluran. Melihat perubahan aliran daya pada sistem tersebut setelah *contingency N-1 analysis* dijalankan. Kemudian membandingkan perubahan aliran dayanya dengan aliran daya sebelum *contingency N-1* dijalankan. Selanjutnya untuk melihat apakah sistem memiliki kestabilan maka digunakan index kestabilan saluran.

Penelitian ini bertujuan untuk mengetahui apakah seluruh saluran dalam suatu sistem bekerja sesuai dengan kemampuannya, apabila salah satu dari saluran sistem tersebut terpaksa dilepaskan karena terjadinya gangguan yang menyebabkan saluran tersebut harus dikeluarkan untuk mempertahankan kestabilan sistem tersebut.

## II. DASAR TEORI

### A. Saluran Transmisi

Sistem transmisi adalah suatu sistem penyaluran energi listrik dari satu tempat ke tempat lain, seperti dari stasiun pembangkit ke *substansi* (gardu induk). Pemakaian sistem transmisi didasarkan atas besarnya daya yang harus



Gambar 1. Bentuk bus dari sistem tenaga [7]

disalurkan dari pusat-pusat pembangkit ke pusat beban dan jarak penyaluran yang cukup jauh antara sistem pembangkit dengan pusat beban tersebut. Sistem transmisi menyalurkan daya dengan tegangan tinggi yang digunakan untuk mengurangi adanya rugi-rugi akibat jatuh tegangan. Sistem transmisi dapat dibedakan menjadi sistem transmisi tegangan tinggi (*high voltage, HV*), sistem transmisi tegangan ekstra tinggi (*extra high voltage, EHV*), dan sistem transmisi ultra tinggi (*Ultra high voltage, UHV*). Besarnya tegangan nominal saluran transmisi tegangan tinggi ataupun ekstra tinggi berbeda-beda untuk setiap negara atau perusahaan listrik di Negara tersebut, tergantung kepada kemajuan tekniknya masing-masing [4].

Masalah yang Timbul pada Saluran Transmisi [2]

1. Pengaruh perubahan frekuensi sistem
  2. Pengaruh dari ayunan daya pada sistem
  3. Pengaruh gangguan pada sistem transmisi
- Representasi Saluran

Saluran transmisi direpresentasikan kedalam 3 kelas yaitu [5]:

1. Saluran transmisi Jarak pendek (kurang dari 20 km)
2. Saluran transmisi jarak menengah (80 km–240 km)
3. Saluran transmisi jarak panjang (>240 km)

Saluran transmisi merupakan suatu sistem yang kompleks yang mempunyai karakteristik yang berubah-ubah secara dinamis sesuai keadaan sistem itu sendiri. Adanya perubahan karakteristik ini dapat menimbulkan masalah jika tidak segera dapat diantisipasi. Dalam hubungannya dengan sistem pengamanan suatu sistem transmisi, adanya perubahan tersebut harus mendapat perhatian yang besar mengingat saluran transmisi memiliki arti yang sangat penting dalam proses penyaluran daya. Masalah-masalah yang timbul pada saluran transmisi, diantaranya yang terutama adalah [3]:

1. Pengaruh perubahan frekuensi sistem
2. Pengaruh dari ayunan daya pada sistem
3. Pengaruh gangguan pada sistem transmisi

Saluran transmisi yang digunakan dalam suatu jaringan sistem tenaga memiliki batasan daya yang dapat disalurkan melalui saluran transmisi tersebut. Hal ini disebabkan karena batasan termis saluran tersebut, sehingga panas

yang terjadi pada saluran tidak boleh melebihi harga tertentu. Bila kemampuan saluran transmisi adalah  $T_L$ , maka batasan daerah operasi penyaluran daya saluran dapat dinyatakan sebagai  $R_s$ , yaitu [6]:

$$R_s = \{-T_L \leq S_T \leq T_L\} \quad (1)$$

### B. Aliran Daya

Analisa aliran daya dalam sistem tenaga listrik digunakan untuk menentukan parameter-parameter sistem tenaga listrik. Proses perhitungannya sendiri terkait dengan masalah optimasi sistem. Metode yang telah lama digunakan dalam perhitungan aliran daya adalah metode iterasi *Newton-Raphson*.

Saluran transmisinya dapat digambarkan dengan model  $\pi$  yang mana impedansi-impedansinya telah diubah menjadi admitansi-admitansi per unit pada *base*/dasar MVA [7].

Formulasi perhitungan aliran daya adalah sebagai berikut [7]:

$$I_i = y_{i0}V_i + y_{i1}(V_i - V_1) + y_{i2}(V_i - V_2) + \dots + y_{in}(V_i - V_n) \\ = (y_{i0} + y_{i1} + y_{i2} + \dots + y_{in})V_i - y_{i1}V_1 - y_{i2}V_2 - \dots - y_{in}V_n \quad (2)$$

atau

$$I_i = V_i \sum_{j=0}^n y_{ij} - \sum_{j=1}^n y_{ij}V_j \quad j \neq i \quad (3)$$

Daya aktif dan daya reaktif pada bus i adalah [7]:

$$P_i + jQ_i = V_i I_i \quad (4)$$

atau

$$I_i = \frac{P_i - jQ_i}{V_i} \quad (5)$$

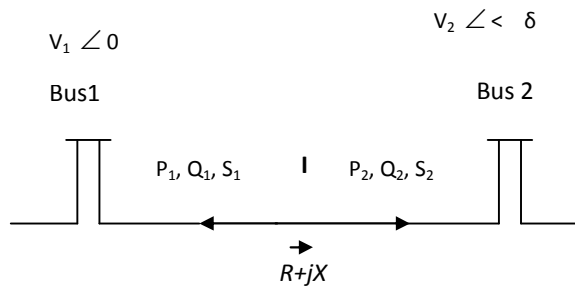
Substitusi untuk  $I_i$  pada persamaan (2.3), hasilnya [7]:

$$\frac{P_i - jQ_i}{V_i} = V_i \sum_{j=0}^n y_{ij} - \sum_{j=1}^n y_{ij}V_j \quad j \neq i \quad (6)$$

Dari hubungan di atas formulasi perhitungan aliran daya dalam sistem tenaga harus diselesaikan dengan teknik iterasi [7].

### C. Metode Contingency N-1 Analysis

*Contingency Analysis* adalah analisa yang dimaksudkan untuk menirukan keadaan *steady state* dari sistem tenaga listrik terhadap beberapa kemungkinan *contingency* yang mungkin terjadi seperti lepasnya satu atau dua pembangkit secara mendadak, tripnya satu atau beberapa penghantar, hilangnya reaktor dsb. Indeks keandalan sekuriti (N-1) dipakai untuk menggambarkan tingkat keandalan sistem dengan memperhitungkan kemungkinan gangguan unit



Gambar 2. Model 2-bus [9]

- $V_1, V_2$  = Tegangan pada bus kirim dan penerima
- $P_1, Q_1$  = Daya aktif dan reaktif pada bus kirim
- $P_2, Q_2$  = Daya aktif dan reaktif pada bus terima
- $S_1, S_2$  = Daya nyata pada bus kirim dan terima
- $\delta$  = Sudut Tegangan pada penerimaan terakhir

pembangkit dan juga gangguan peralatan transmisi. Artinya apabila dalam sistem terdapat n buah elemen baik unit pembangkit maupun peralatan transmisi, sistem tidak akan kehilangan beban (tidak terjadi pemadaman) apabila sebuah elemen sistem mengalami gangguan [8].

*Contingency Analysis* didalam suatu area sistem tenaga mengacu pada penelitian dari situasi yang berbeda, dimana satu atau lebih komponen sistem, mencakup suatu saluran transmisi, generator, trafo, dll, adalah keluar dari pelayanan dengan sengaja atau dalam gangguan. Analisa *contingency* menjadi topik yang sangat penting didalam analisa sistem tenaga [9].

Index kestabilan tegangan diperoleh dari 2 bus sistem tanpa kapasitansi dapat dilihat pada Gambar 2 [9]:

Aliran arus dari bus 1 ke bus 2 dapat dihitung sebagai berikut [9]:

$$I = \frac{V_1 \angle 0 - V_2 \angle \delta}{R + jX} \quad (7)$$

Dimana R adalah resistansi saluran dan X adalah reaktansi saluran

Daya kompleks diterima pada bus 2 [9] :

$$S_2 = V_2 \times I = P_2 + jQ_2 \quad (8)$$

Masukkan Persamaan (7), kita peroleh [9];

$$\begin{cases} P_2 = \left[ (V_1 \cos \delta - V_2 \frac{R}{R^2 + X^2} - V_1^2 \sin \delta) \frac{X}{R^2 + X^2} \right] V_2 \\ Q_2 = \left[ (V_1 \cos \delta - V_2 \frac{X}{R^2 + X^2} - V_1^2 \sin \delta) \frac{R}{R^2 + X^2} \right] V_2 \end{cases} \quad (9)$$

Jika resistansi saluran adalah lebih kecil dibandingkan reaktansi, kita peroleh [9];

$$\begin{cases} \sin \delta = \frac{XP_2}{V_1 V_2} \\ \cos \delta = \frac{XQ_2 + V_2^2}{V_1 V_2} \end{cases} \quad (10)$$

Maka [9]:

$$\left( \frac{XP_2}{V_1 V_2} \right)^2 + \left( \frac{XQ_2 + V_2^2}{V_1 V_2} \right)^2 = \sin^2 \delta + \cos^2 \delta = 1 \quad (11)$$

Jadi,

$$V_2^4 + (2XQ_2 - V_1^2)V_2^2 + X^2Q_2^2 + P_2^2X^2 = 0 \quad (12)$$

Mempertimbangkan (12) untuk kwadrat persamaan dari  $V_2^2$ , untuk  $V_2^2$  untuk mendapatkan solusi nyata, *discriminant* harus memenuhi [9];

$$(2XQ_2 - V_1^2)^2 - 4(X^2Q_2^2 + P_2^2X^2) \geq 0 \quad (13)$$

Jadi;

$$Q_2 \leq \frac{V_1^2}{4X} - \frac{P_2^2X}{V_s^2} \quad (14)$$

Ketika saluran *lossless*, jadi  $P_1 = -P_2$ , kita peroleh [9]:

$$4 \left( \frac{X}{V_1^2} \right) \left( -\frac{X}{V_1^2} P_1^2 + Q_2 \right) \leq 1 \quad (15)$$

Index kestabilan saluran oleh karena itu didefinisikan

$$LQP_{ij} = 4 \left( \frac{X}{V_1^2} \right) \left( -\frac{X}{V_1^2} P_i^2 + Q_j \right) \quad \begin{matrix} \text{untuk} \\ \text{saluran} \\ \text{antara bus } i \\ \text{dan bus } j \end{matrix}$$

sebagai [9]:

$$(16)$$

Ketika tidak ada beban pada bus j, the LQP adalah 0. Ketika beban didalam sistem meningkat, Nilai LQP meningkat dari 0-1. Nilai LQP harus lebih kecil dari 1 untuk sistem menjadi stabil. Nilai tertinggi LQP adalah semakin dekat sistem yang sedang bekerja dengan batas kestabilan [9].

Faktor kestabilan sistem SLQP didalam suatu *contingency* digambarkan sebagai  $LQP_{ij}$  dengan nilai terbesar untuk semua saluran transmisi [9].

$$SLQP = \max \{LQP_{ij}\} \quad i, j \in \text{index semua saluran transmisi.}$$

Jika sistem menjadi tidak stabil atau *collapses*, metode Newton-Rhapson untuk analisa aliran daya akan tidak *converge* (bertemu). Oleh karena itu, faktor kestabilan melakukan analisa aliran daya dalam hal ini, SLQP menjadi 1 [9].

TABEL 1  
DATA GENERATOR

Nama Generator	Bus Generator	P (MVA)	V (kV)	Tegangan Magnitude (p.u)	Q <sub>max</sub> (p.u)	Q <sub>min</sub> (p.u)	V <sub>max</sub> (p.u)	V <sub>min</sub> (p.u)
Slack 1	1	100	69	1.06	9.9	-9.9	1.2	0.8
PV 4	2	100	69	1.045	0.5	-0.4	1.2	0.8
SC	6	100	13.8	1.07	0.24	-0.06	1.2	0.8
SC 1	3	100	69	1.01	0.4	0.0	1.2	0.8
SC 2	8	100	18	1.09	0.24	-0.06	1.2	0.8

III. PEMODELAN, PARAMETER SISTEM DAN TAHAPAN PENELITIAN

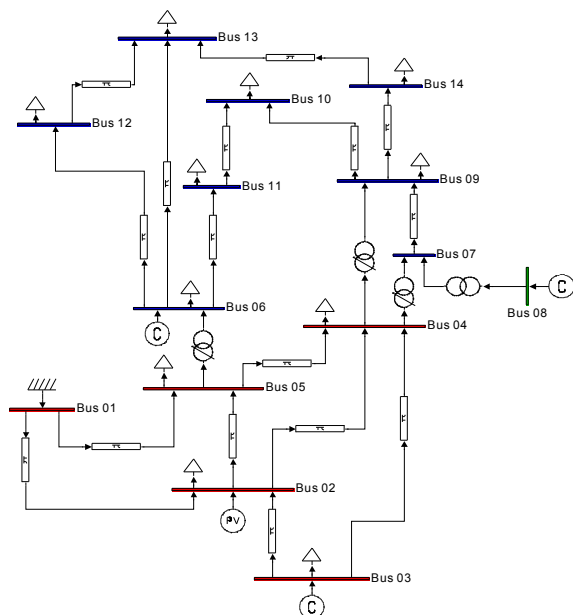
A. Pemodelan Sistem

Dalam penelitian ini, simulasi yang dilakukan menggunakan software *Power System Analisis Toolboxes* (PSAT 1.3.4). Topologi jaringan yang digunakan adalah jaringan 14 bus yang juga berdasarkan software PSAT 1.3.4 Data MATLAB/Simulink tersebut.

Gambar 3 merupakan gambar sistem jaringan 14 bus. Sistem ini terdiri dari 5 bus generator (generator PV pada bus 2, bus 3, bus 6 dan bus 8, sedangkan pada bus 1 dipasang *slack bus* sebagai bus referensi). Dan ada 16 saluran transmisi pada sistem jaringan ini yang menghubungkan tiap-tiap bus. Beban yang dipasang pada sistem jaringan ini adalah pada bus 2, bus 3, bus 4, bus 5, bus 6, bus 9, bus 10 bus 11, bus 12, bus 13, dan bus 14.. Sistem ini juga terdiri dari 4 buah.

B. Parameter-Parameter Sistem

Dalam penelitian ini, Adapun data-data yang diperlukan dalam simulasi sistem adalah data generator, data saluran (line), dan data beban. Data-data tersebut dapat dilihat pada Tabel-tabel 1, 2 dan 3.



Gambar 3. Topologi jaringan sistem 14 bus.

TABEL 2  
DATA SALURAN

Bus Kirim	Bus Terima	Resistance R (p.u)	Reactance X (p.u)	Susceptance B [p.u]
2	5	0.05695	0.17388	0.034
6	12	0.12291	0.25581	0.00
12	13	0.22092	0.19988	0.00
6	13	0.06615	0.13027	0.00
6	11	0.09498	0.1989	0.00
11	10	0.08205	0.19207	0.00
9	10	0.03181	0.0845	0.00
9	14	0.12711	0.27038	0.00
14	13	0.17097	0.34802	0.00
7	9	0.00	0.1101	0.00
1	2	0.01938	0.05917	0.0528
3	2	0.04699	0.19797	0.0438
3	4	0.06701	0.17103	0.0346
1	5	0.05403	0.22304	0.0492
5	4	0.01335	0.04211	0.0128
2	4	0.05811	0.17632	0.0374
5	6	0	0.25202	0
4	9	0	0.55618	0
4	7	0	0.20912	0

Keterangan Tabel 1 dan 2 :

Bus 1 = *Slack Bus* (Bus Referensi)

Bus 2 = Bus generator PV

Bus 2,3,4,5,6,9,10,11,12,13 dan 14 = Bus beban

V = Tegangan (kV)

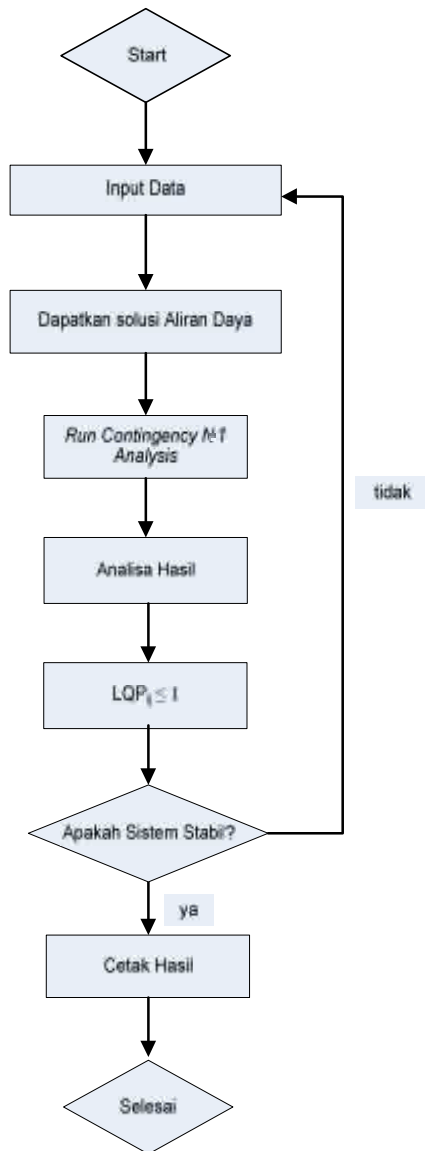
P = Daya Aktif (MVA)

Q = Daya Reaktif

R = Resistansi

X = Reaktansi

B = Suseptansi



Gambar 4. Flowchart tahapan simulasi

C. Tahapan Analisa Kemampuan Saluran

Pada Gambar 4 dapat kita lihat tahapan-tahapan dalam menganalisa kemampuan saluran sistem dengan metode *contingency N-1 Analysis*

IV. HASIL SIMULASI

Dari simulasi yang dilakukan maka diperoleh hasil seperti ditampilkan pada Tabel 4. Perhitungan aliran daya disini diperoleh menggunakan prgogram *Ppwer Sistem Analisis Toolboxes* (PSAT 1.3.4) MATLAB/Simulink.

Adapun Perhitungan aliran daya setelah analisa *contingency N-1* dijalankan dapat dilihat pada Tabel 5.

V. PEMBAHASAN

Sesuai dengan pengertiannya *contingency* merupakan program untuk memperhitungkan kondisi-kondisi yang mungkin terjadi dalam sistem dimasa yang akan datang dengan menggunakan indeks keandalan keamanan (sekuriti) N-1 yang menggambarkan bagaimana keadaan suatu sistem apabila sebuah elemen yang ada dalam sistem

TABEL 3  
DATA BEBAN

Nama Beban	Bus Beban	Daya Aktif P <sub>Load</sub> (p.u)	Daya Reaktif Q <sub>Load</sub> (p.u)	V <sub>max</sub> yang diizinkan [p.u]	V <sub>min</sub> yang diizinkan [p.u]
PQ 2	Bus 5	0.076	0.016	1.2	0.8
PQ 3	Bus 2	0.217	0.127	1.2	0.8
PQ 4	Bus 6	0.112	0.075	1.2	0.8
PQ 5	Bus 4	0.478	0.04	1.2	0.8
PQ 6	Bus 14	0.149	0.05	1.2	0.8
PQ 7	Bus 12	0.061	0.016	1.2	0.8
PQ 8	Bus 10	0.09	0.058	1.2	0.8
PQ 9	Bus 9	0.295	0.166	1.2	0.8
PQ 10	Bus 11	0.035	0.018	1.2	0.8
PQ 11	Bus 13	0.135	0.058	1.2	0.8
PQ 12	Bus 3	0.942	0.19	1.2	0.8

TABEL 4  
HASIL SIMULASI

Saluran	Saluran outage	Pij [p.u.]	Pij max [p.u.]
2-5	3-4	0.4171	0.54883
6-12	1-5	0.08037	0.0997
12-13	5-6	0.01857	0.02231
6-13	1-5	0.18272	0.022162
6-11	2-5	0.0818	0.10049
11-10	6-11	0.04565	0.05683
9-10	2-4	0.04487	0.05405
9-14	4-9	0.08719	0.10655
14-13	1-2	0.06371	0.07546
7-9	1-5	0.27203	0.37929
1-2	5-6	15.712	19.455
3-2	5-6	0.73462	0.92663
3-4	7-9	0.23472	0.31835
1-5	7-9	0.7546	10.148
5-4	3-4	0.6019	0.78458
2-4	5-6	0.55939	0.72114
5-6	1-5	0.45689	55747
4-9	1-5	0.15504	0.21438
4-7	1-5	0.27203	0.37929
8-7	1-5	0	0

TABEL 5  
ALIRAN DAYA SETELAH ANALISA CONTINGENCY N-1 DIJALANKAN

Saluran (i - j)	Contingency N-1						
	$V_i$	$V_j$	$P_i$	$P_j$	$P_{ij}$	$Q_i$	$Q_j$
2-5	1,045	1,017	0,217	0,076	0,334	0,127	0,016
6-12	1,07	1,053	0,112	0,061	0,079	0,075	0,016
12-13	1,052	1,049	0,061	0,135	0,01	0,016	0,058
6-13	1,07	1,047	0,112	0,135	0,177	0,075	0,058
6-11	1,07	1,046	0,112	0,035	0,074	0,075	0,018
11-10	1,002	1,008	0,035	0,09	-0,04	0,018	0,058
9-10	1,027	1,027	0,295	0,09	0,029	0,166	0,058
9-14	1,027	1,017	0,295	0,149	0,065	0,166	0,05
14-13	1,015	1,045	0,149	0,135	-0,1	0,05	0,058
7-9	1,045	1,029	0	0,295	0,284	0	0,166
1-2	1,06	1,045	0	0,217	1,622	0	0,127
3-2	1,01	1,045	0,942	0,217	0,74	0,19	0,127
3-4	1,01	1,012	0,942	0,478	0,23	0,19	0,04
1-5	1,06	1,014	0	0,076	0,767	0	0,016
5-4	1,017	1,012	0,076	0,478	0,48	0,016	0,04
2-4	1,045	1,012	0,217	0,478	0,618	0,127	0,04
5-6	1,002	1,07	0,076	0,112	0,438	0,016	0,075
4-9	1,002	1,029	0,478	0,295	0,162	0,04	0,166
4-7	1,002	1,045	0,478	0	0,284	0,04	0
8-7	1,09	1,045	0	0	0	0	0

tersebut dikeluarkan dari operasinya. Untuk alasan *contingency* pula sistem tenaga listrik saling interkoneksi, karena apabila salah satu saluran dalam sistem terganggu maka beban masih bisa dilayani melauai saluran yang lain.

Tabel 4. Merupakan hasil simulasi yang merupakan hasil dari *contingency* N-1 *analysis* untuk percobaan sistem 14 bus. Ouput terdiri dari 4 kolom. Kolom yang pertama merupakan nomor saluran transmisi, kolom yang ke-2 adalah yang mana merupakan nomor saluran yang *outage* (saluran yang dikeluarkan/dilepaskan) setelah menemukan daya minimum pada saluran tersebut. Kolom ke-3 merupakan aliran daya nyata sedangkan kolom ke-4 merupakan batas aliran daya maksimum yang diizinkan pada setiap saluran.

Dari tabel 4 dan tabel 5 dapat dilihat bahwa besar daya yang mengalir pada tiap saluran setelah *contingency* N-1 *analysis* dijalankan, tidak melebihi batas kemampuan daya maksimum yang diizinkan pada tiap-tiap saluran tersebut. Pada jaringan sistem tenaga listrik, saluran transmisi yang digunakan memiliki batasan daya yang dapat disalurkan melalui saluran transmisi tersebut, yang dikarenakan saluran tersebut memiliki batasan thermis, panas (thermis) pada saluran tidak boleh melebihi harga tertentu.

Perubahan daya dapat menyebabkan perubahan terhadap tegangan. Apabila daya lebih kecil dari pada beban maka menyebabkan turunnya tegangan, penurunan tegangan dapat menyebabkan arus naik, yang kemudian

menyebabkan kenaikan panas (thermis) pada saluran sehingga dapat menyebabkan terjadinya kerusakan pada saluran. Begitu juga sebaliknya apabila daya lebih besar dari pada beban maka akan menyebabkan tegangan naik, kenaikan tegangan ini dapat menyebabkan terjadinya *over voltage*.

Untuk mengetahui apakah sistem berada dalam keadaan stabil, kita dapat mengetahuinya yaitu dengan menghitung nilai index kestabilan saluran pada sistem tersebut dengan menggunakan persamaan 16, yang mana nilai dari  $LQP_{ij}$  harus lebih kecil dari 1 untuk menandakan bahwa saluran berada dalam kondisi stabil.

Dari hasil perhitungan aliran daya pada tabel 4.3 kita dapat mengetahui index kestabilan saluran 2-5, yaitu sebagai berikut :

Diketahui :

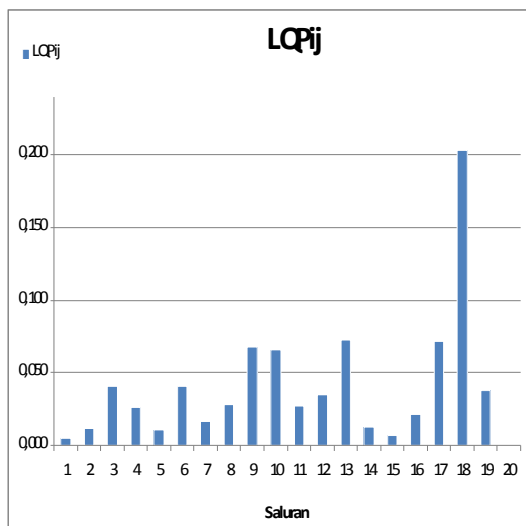
$$\begin{aligned} X &= 0,17388 \text{ p.u} \\ V_i^2 &= 1,045 \text{ p.u} \\ P_i^2 &= 0,127 \text{ p.u} \\ Q_j &= 0,016 \text{ p.u} \end{aligned}$$

Penyelesaian :

$$LQP_{ij} = 4 \left( \frac{X}{V_i^2} \right) \left( - \frac{X}{V_i^2} P_i^2 + Q_j \right)$$

TABEL 6  
HASIL PERHITUNGAN INDEX KESTABILAN TEGANGAN

Saluran	LQP <sub>ij</sub>
2-5	0,005
6-12	0,012
12-13	0,041
6-13	0,026
6-11	0,011
11-10	0,044
9-10	0,016
9-14	0,028
14-13	0,068
7-9	0,067
1-2	0,027
3-2	0,035
3-4	0,073
1-5	0,013
5-4	0,007
2-4	0,021
5-6	0,074
4-9	0,074
4-7	0,04
8-7	0



Gambar 5. Index kestabilan tiap saluran

$$= 4 \left( \frac{0,17388}{1,045^2} \right) \left( - \frac{0,17388}{1,045^2} 0,127^2 + 0,016 \right)$$

$$= 4 \left( \frac{0,17388}{1,092025} \right) \left( - \frac{0,17388}{1,092025} 0,047089 + 0,016 \right)$$

$$= 4 (0,159227) (0,00850)$$

$$LQP_{ij} = 0,005$$

Perhitungan yang sama juga dilakukan untuk tiap-tiap saluran yang lain. Hasil perhitungannya dapat dilihat pada Tabel 6.

Jika dilihat dalam bentuk grafik, maka index kestabilan tiap-tiap saluran dapat dilihat seperti Gambar 5.

Dari tabel 6 dan Gambar 5 Dapat kita lihat bahwa index kestabilan tiap-tiap saluran adalah lebih kecil dari 1 (< 1), ini berarti bahwa semua saluran dalam kondisi stabil.

## VI. KESIMPULAN

Dari pembahasan maka dapat diambil kesimpulan sebagai berikut :

1. Setelah metode Analisa *Contingency N-1 analysis* dijalankan besar daya yang mengalir pada tiap-tiap saluran masih berada dalam batas kemampuan salurannya, yaitu tidak melebihi harga maksimum yang diizinkan.
2. Semua saluran dalam sistem tersebut memiliki index kestabilan lebih kecil dari 1 (<1), ini berarti bahwa sistem berada dalam keadaan yang stabil.

## DAFTAR PUSTAKA

- [1] Andriani anizar, Optimasi Penjadwalan Unit Pembangkit Thermal dengan Dinamic Programing, Yogyakarta, 2006.
- [2] Almada deni, Strategi Operasi Sistem Tenaga Listrik. Universitas muhamadiyah, 2008.
- [3] Naek. Cristof H Tobing, Rele Jarak Sebagai Proteksi Saluran Transmisi. Depok, 2008.
- [4] Ismail Muchsin, Sistem Tenaga Listrik.
- [5] Zuhail, Dasar Teknik Tenaga Listrik dan Elektronika Daya. PT. Gramedia Pustaka utama, Jakarta. 1993.
- [6] Hariyanto, Nanang. Pendekatan Keandalan Komposit untuk menentukan Posisi Saluran Pengikat Interkoneksi Sistem Tenaga Listrik. Proceeding, seminar Sistem Tenaga Elektrik, Bandung. 2000.
- [7] Cekdin. Cek mas, Sistem tenaga listrik contoh soal dan penyelesaiannya menggunakan MATLAB. Andi, Yogyakarta, 2007.
- [8] Pandjaitan. Bonar, Teknologi Sistem Pengendalian Tenaga listrik Berbasis SCADA. PT. Prenhallindo. Jakarta. 1999.
- [9] Gao. Wenzhong dan Xi Chen, Distributed Generation Placement Design and Contingency Analysis with Parallel Computing Teknologi. Journal of Computers, Vol.4, April 2009.