

PERHITUNGAN STRUKTUR BETON BERTULANG GEDUNG SEKOLAH 7 LANTAI DI KOTA PONTIANAK

Barie Danu Hartono¹, Yoke Lestyowati², Gatot Setya Budi²

¹Mahasiswa Teknik Sipil, Universitas Tanjungpura, Pontianak

²Dosen Teknik Sipil, Universitas Tanjungpura, Pontianak

E-mail: bariedanu95@gmail.com

ABSTRAK

Sekolah Menengah Pertama Negeri 13 Pontianak merupakan gedung 3 lantai dengan struktur beton bertulang. Gedung sekolah merupakan fasilitas umum yang memiliki peran vital serta dapat menampung banyak murid didalamnya. Oleh karena itu, gedung sekolah wajib memiliki kekuatan terhadap beban luar yang berpotensi mengakibatkan kegagalan didalam struktur. Pada karya tulis ini gedung ditingkatkan jumlah lantainya dari 3 lantai menjadi 7 lantai. Gedung direncanakan menerima beban hidup, beban mati, beban angin, dan beban gempa. Perhitungan dilakukan dengan menganalisis elemen pelat, balok, kolom, dan fondasi yang dibantu dengan program ETABS 2016. Pehitungan struktur yang dilakukan mengacu pada SNI 1726-2012 tentang perhitungan beban gempa dan SNI 2847-2013 tentang perhitungan beton bertulang. Dari hasil analisis diperoleh dimensi elemen struktur berupa pelat dengan tebal 10 cm. Balok dengan ukuran 20x40, 25x50, 30x60, dan 40x80. Kolom dengan ukuran 30x30, 35x35, 40x40, 50x50, dan 60x60. Serta pondasi spun pile yang digunakan adalah diameter 35 cm.

Kata Kunci : struktur beton bertulang, pelat, balok, kolom, fondasi

ABSTRACT

Pontianak 13 Public Middle School consists of a 3-storey building with reinforced concrete structures. The school building is a public facility that has a vital role and can accommodate many students in it. Therefore, the school building must have strength against the load removed from the structure. In this papers the building has increased the number of floors from 3 floors to 7 floors. Building decisions accept live loads, dead loads, earthquake loads and wind loads. The assessment is done by analyzing the elements of plates, beams, columns and foundations supported by the 2016 ETABS program. From the analysis results obtained dimensions of structural elements consisting of plates with a thickness of 10 cm. Beams with sizes 20x40, 25x50, 30x60 and 40x80. Columns of 30x30, 35x35, 40x40, 50x50 and 60x60 sizes. And the pile foundation used is a diameter of 35 cm.

Keywords: reinforced concrete structures, plates, beams, columns, foundations

I. PENDAHULUAN

Sekolah Menengah Pertama Negeri 13 Pontianak merupakan gedung 3 lantai dengan struktur beton bertulang. Gedung sekolah merupakan fasilitas umum yang memiliki peran vital serta dapat menampung banyak murid didalamnya. Oleh karena itu, gedung sekolah wajib memiliki kekuatan terhadap beban luar yang berpotensi mengakibatkan kegagalan didalam struktur. Salah satu beban yang sering diabaikan dalam menghitung struktur gedung di Pontianak adalah beban gempa.

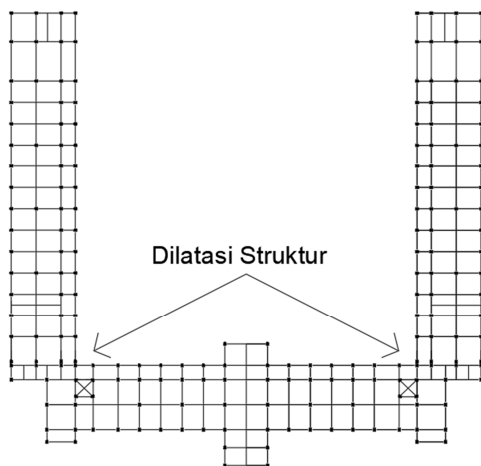
Wilayah Kalimantan Barat saat ini sudah termasuk kedalam zona gempa. Meskipun kemungkinan kerusakan akibat gempa di Kalimantan Barat ini sangat kecil, namun beban gempa tetap berpotensi mengakibatkan kegagalan didalam struktur. Sehingga harus tetap diwaspadai dan harus diperhitungkan terhadap persyaratan

gempa yang berlaku agar tidak terjadi kegagalan struktur yang mengakibatkan kerugian besar.

Bangunan yang dianalisis pada penyusunan karya tulis ini merupakan gedung SMPN 13 Pontianak yang memiliki 3 lantai di tingkatkan menjadi 7 lantai tanpa perubahan denah. Bangunan ini juga direncanakan dilatasi menjadi 3 bagian, yaitu gedung A, gedung B, dan gedung C. Namun dalam analisa struktur gedung ini dihitung berdasarkan 2 tipe bangunan, yaitu Tipe 1 adalah gedung A, dan tipe 2 adalah gedung B atau C.

Adapun makalah ini bertujuan sebagai berikut:

1. Memahami tahapan-tahapan dalam perhitungan struktur gedung 7 lantai.
2. Mampu merencanakan bangunan 7 lantai tahan gempa sesuai standar yang berlaku di Indonesia.



Gambar 1. Denah dan Dilatasi Struktur

Ruang lingkup pada karya tulis ini adalah sebagai berikut:

- Perhitungan gedung SMPN 13 Pontianak 7 lantai sebagai bangunan sekolah.
- Struktur beton bertulang.
- Perencanaan fondasi, pelat, balok, dan kolom yang menerima beban hidup, beban mati, beban gempa, dan beban angin.
- Peraturan – peraturan yang digunakan dalam perencanaan adalah SNI 2847-2013 tentang persyaratan beton struktural untuk bangunan gedung, SNI 1727-2013 tentang beban minimum untuk perencanaan bangunan dan struktur lain, dan SNI 1726-2012 tentang tata cara perencanaan ketahanan gempa untuk struktur bangunan gedung dan non gedung, PPURG 1987.
- Perhitungan struktur untuk mendapatkan gaya – gaya dalam dihitung dengan bantuan program komputer ETABS

II. METODELOGI DAN PUSTAKA

Data Struktur

Spesifikasi material yang digunakan adalah:

1. Mutu beton, f_c' :
 - Beton struktur : 30 MPa
2. Mutu baja, f_y :
 - Baja ulir : 400 MPa
 - Baja polos : 240 MPa
3. Data tinggi bangunan
 - Jumlah lantai : 7 lantai
 - Tinggi antar lantai : 4 meter
 - Tinggi gedung : 28 meter
 - Panjang gedung A : 17 meter
 - Lebar gedung A : 66 meter
 - Panjang gedung B : 49 meter
 - Lebar gedung B : 9 meter

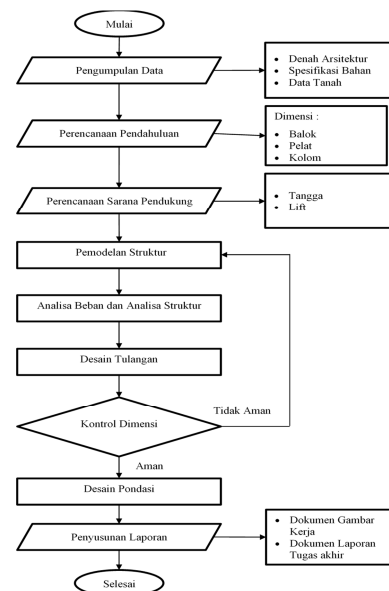
Metodelogi Penulisan

Struktur dianalisis terhadap beban-beban yang bekerja seperti beban hidup, beban mati, beban gempa dan beban angin. Tujuannya untuk menentukan berapa besar gaya yang bekerja pada elemen struktur akibat terjadinya pembebanan.

Analisis perhitungan gaya dihitung dengan program analisis struktur dengan tinjauan bentuk tiga dimensi dengan langkah-langkah sebagai berikut:

Metodelogi penulisan pada karya tulis ini adalah sebagai berikut:

- a) Perencanaan jenis dan mutu bahan yang digunakan,
- b) *Preliminary design* dimensi-dimensi elemen struktur,
- c) Pemodelan struktur pada program,
 - Balok dan kolom sebagai komponen struktur utama dimodelkan sebagai frame sesuai dimensi yang telah dihitung sebelumnya dalam perencanaan pendahuluan.
 - Untuk pemodelan pelat dimodelkan sebagai shells.
- d) Pembebanan pada struktur,
 - Penentuan beban akibat sarana pendukung gedung.
 - Penentuan beban hidup, beban mati, beban gempa dan beban angin.
- e) Kombinasi pembebanan,
- f) Analisis struktur program komputer.



Gambar 2. Diagram Alir Perencanaan Struktur

Perencanaan Sarana Pendukung Gedung

Sarana pendukung yang digunakan pada gedung ini menggunakan tangga dengan tinggi 4 meter dan 2 buah *lift*/elevator dengan kapasitas muatan masing-masing lift sebanyak 13 orang (900 kg). Analisa perhitungan gaya-gaya dilakukan

secara terpisah dari struktur utama gedung untuk menghitung jumlah tulangan yang digunakan. Namun dalam analisa struktur utama gedung diperhitungkan untuk menambah kekakuan gedung.

Analisa Pembebanan

Beban-beban yang dianalisa dan dimasukkan kedalam program analisa struktur yaitu sebagai berikut:

a. Beban mati

Berdasarkan PPPURG 1987 (Pedoman Perencanaan Pembebanan untuk Rumah dan Gedung, 1987), beban mati diperhitungkan seperti dalam tabel 1.

Tabel 1. Beban Mati Tambahan (PPURG 1987)

No.	Material	Berat (kg/m ²)
1	Adukan semen per cm	21
2	Penutup lantai per cm tebal	24
3	Batako berlubang tebal 10 cm	120
4	Plafon dan rangka	20

b. Beban hidup

Beban hidup yang dipakai dalam perhitungan pelat lantai yang merujuk pada SNI 1727:2013 seperti dalam tabel 2.

Tabel 2. Beban Hidup (SNI 1727 : 2013)

No.	Penggunaan	Merata (kN/m ²)
1	Ruang kelas	1,92
2	Koridor lantai pertama	4,79
3	Koridor diatas lantai pertama	3,83
4	Ruang kantor	2,40
5	Ruang komputer	4,79
6	Perpustakaan	7,18
7	Laboratorium	2,87

c. Beban angin

Tekanan angin rencana, $q_{\text{angin}} = 0,77 \text{ kN/m}^2$.

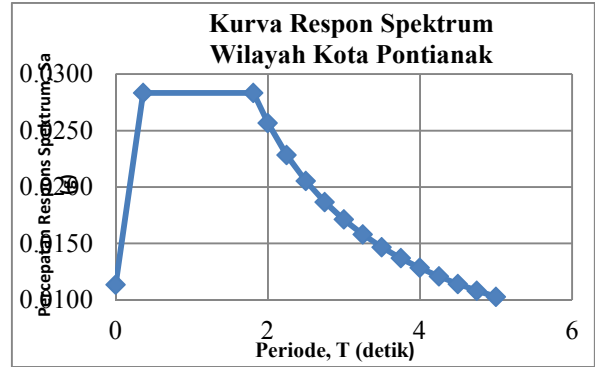
Koefisien angin :

Angin tekan, $c = 0,9$

Angin hisap, $c = 0,4$

d. Beban gempa

Perhitungan beban gempa pada gedung sekolah ini, menggunakan respons spektrum desain yang berpedoman pada SNI 1726:2012 dan menggunakan program dari situs puskim.go.id yang disediakan oleh dinas Pekerjaan Umum.



Gambar 3. Kurva Respon Spektrum Desain Wilayah Kota Pontianak (puskim.go.id).

e. Kombinasi pembebanan

- 1,4D
- 1,2D + 1,6L
- 1,2D + 1,0W_x + 1,0L
- 1,2D - 1,0W_x + 1,0L
- 1,2D + 1,0W_y + 1,0L
- 1,2D - 1,0W_y + 1,0L
- (1,2 + 0,2 SDS)D + 1,0L ± 0,3 EQ_x ± 1,0 EQ_y
- (1,2 + 0,2 SDS)D + 1,0L ± 1,0 EQ_x ± 0,3 EQ_y
- 0,9D + 1,0W_x
- 0,9D - 1,0W_x
- 0,9D + 1,0W_y
- 0,9D - 1,0W_y
- (0,9 - 0,2 SDS)D + 1,0L ± 0,3 EQ_x ± 1,0 EQ_y
- (0,9 - 0,2 SDS)D + 1,0L ± 1,0 EQ_x ± 0,3 EQ_y

III. HASIL DAN PEMBAHASAN

Hasil perencanaan elemen-elemen struktur yang diperoleh dari perhitungan berpedoman berdasarkan SNI 2847:2013.

a. Pelat

Ada 4 asumsi dalam pemodelan pelat lantai yaitu :

- Shell, pelat diasumsikan menerima gaya vertikal akibat beban mati dan hidup, juga menerima gaya horizontal/ lateral akibat gempa. **(Riza, 2010)**
- Membrane, pelat diasumsikan menerima gaya horizontal saja. **(Riza, 2010)**
- Plate, pelat diasumsikan hanya menerima gaya vertikal saja, akibat beban mati dan hidup. **(Riza, 2010)**
- Thick Plate, pelat diasumsikan mempunyai ketebalan lebih, biasanya digunakan untuk jalan beton, tempat parkir dan plat yang berfungsi sebagai pondasi. **(Riza, 2010)**

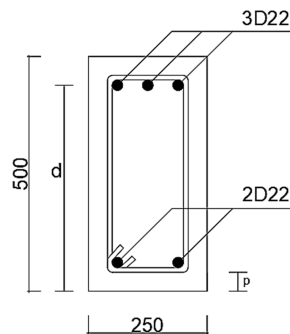
Dari hasil perencanaan pelat diperoleh :

- Tebal pelat : 10 cm
- Tul tump arah x : M6-150
- Tul lap arah x : M6-150
- Tul tump arah y : M6-150
- Tul lap arah y : M6-150

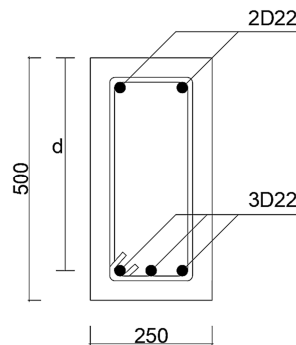
b. Balok

Balok yang direncanakan menggunakan tulangan rangkap. Yang dimaksud dengan balok beton bertulangan rangkap adalah balok beton yang diberi tulangan pada penampang beton daerah tarik dan daerah tekan. (Ali Asroni, 2010. Balok dan Pelat beton Bertulang)

- Tinggi balok (h) = 500 mm
- Lebar balok (b) = 250 mm
- Tulangan utama rencana (D) = 22 mm
- Tulangan geser rencana (Ø) = 10 mm
- Tulangan puntir rencana = 13 mm
- Selimut beton (p) = 40 mm



Gambar 4. Detail Penulangan Balok Area Tumpuan



Gambar 5. Detail Penulangan Balok Area Lapangan

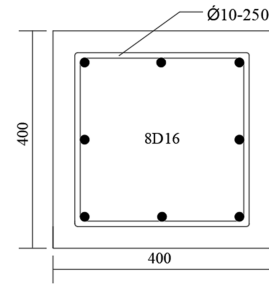
Tabel 3. Rekapitulasi Penulangan Balok

Tipe Balok	Area	Dimensi (mm)	Longitudinal		Pinggang	Sengkang
			Atas	Bawah		
B20/40	Tumpuan	200 x 400	2D25	2D25	2D13	Ø10 - 150
			2D25	2D25		Ø10 - 165
B25/50	Tumpuan	250 x 500	3D22	2D22	2D13	Ø10 - 200
			2D22	3D22		Ø10 - 215
B30/60	Tumpuan	300 x 600	3D22	2D22	2D19	Ø10 - 250
			2D22	3D22		Ø10 - 265
B40/80	Tumpuan	400 x 800	3D25	2D25	2D25	Ø10 - 250
			2D25	3D25		Ø10 - 350
B40/80	Tumpuan	400 x 800	4D22	2D22	2D22	Ø10 - 250
			2D22	4D22		Ø10 - 350

c. Kolom

- Panjang kolom, (hk) = 400 mm
- Lebar kolom, (bk) = 400 mm
- Tinggi kolom, (tk) = 4000 mm
- Luas penampang kolom, (Ag) = 160000 mm²
- Diameter tul utama, (D) = 16 mm

- Diameter tul sengkang, (Ø) = 10 mm
- Selimut beton(p) = 40 mm



Gambar 6. Desain Penulangan Kolom K40/40

Tabel 4. Rekapitulasi Penulangan Kolom

Tipe Kolom	Dimensi (mm)	Tulangan		Lantai	Gedung
		Longitudinal	Sengkang		
K30/30	300 x 300	8D13	Ø10 - 200 mm	6-7	A
K35/35	350 x 350	10D13	Ø10 - 200 mm	4-5	A
K40/40	400 x 400	8D16	Ø10 - 250 mm	1-3	A
K Lift	400 x 400	10D13	Ø10 - 200 mm	1-7	A
K50/50	500 x 500	14D16	Ø10 - 250 mm	2-7	B
K60/60	600 x 600	18D16	Ø10 - 250 mm	1	B

g) Perencanaan Fondasi

a. Analisa Pembebanan Fondasi

Direncanakan fondasi menggunakan tiang pancang *spun pile* berdiameter 35 cm dengan kedalaman 38 m. Berdasarkan data N-SPT, didapat daya dukung ijin tiang pancang dikurangi berat sendiri :

Berat tiang *spun pile* :

$$W = 151 \text{ kg/m}$$

$$W_t = 38 \text{ m} \times 151 \text{ kg/m} = 5,738 \text{ ton}$$

$$Q_a = Q_a - W_t$$

$$= 126,141 - 5,738$$

$$= 120,403 \text{ ton}$$

- Jarak antar as tiang :
 $2,5D < S < 3D$
 $87,5 < S < 105 \text{ cm}$
 digunakan $S = 150 \text{ cm}$

- Jarak as tiang ke tepi
 $D < S < 1,5D$
 Dengan $D =$ diameter tiang
 $35 \text{ cm} < S < 52,5 \text{ cm}$
 digunakan $S = 52,5 \text{ cm}$

- Tambahan berat poer
 Lebar = 1,05 m
 Panjang = 2,1 m
 Tinggi = 0,85 m

Berat poer :

$$W_p = 1,05 \text{ m} \times 2,1 \text{ m} \times 0,85 \text{ m} \times 2400 \text{ kg/m}^3 = 4,498 \text{ ton}$$

- Tambahan berat tanah
- Berat tanah :
 $W_{tanah} = 1,6 \text{ ton/m}^3 \times ((0,5 \times 2,1 \times 1,05) - (0,6 \times 0,6 \times 0,5)) = 1,476 \text{ ton}$

Dari program ETABS diperoleh :

$$P_u = 2081,06 \text{ kN} = 208,106 \text{ ton}$$

Sehingga berat total yang dibebankan pada fondasi sebesar :

$$W_u = P_u + W_p + W_{tanah} = 208,106 + 4,498 + 1,476 = 214,080 \text{ ton}$$

Kebutuhan jumlah tiang pancang sementara :

Dicoba menggunakan $n = 2$ tiang

Perhitungan efisiensi kelompok tiang menurut Converse Labarre :

Dengan,

$m =$ Jumlah tiang setiap deret X = 1 tiang

$n =$ Jumlah tiang setiap deret Y = 2 tiang

$D =$ Diameter tiang = 35 cm

$S =$ Jarak antar tiang = 105 cm

$\theta = \text{arc tan } (D/S) = 18,435$

$$E_g = 1 - \theta \left(\frac{(n-1)m + (m-1)n}{90mn} \right)$$

$$= 1 - 18,435 \left(\frac{(2-1)1 + (1-1)2}{90 \cdot 1 \cdot 2} \right)$$

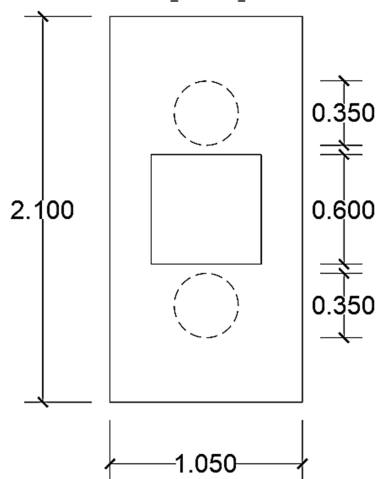
$$= 0,898$$

Sehingga daya dukung kelompok tiang sebesar :

$$P_b = Q_a \times n_t \times E_g$$

$$= 120,403 \times 2 \times 0,898$$

$$= 216,144 \text{ ton} > W_u = 214,080 \text{ ton} \dots (\text{OK})$$



Gambar 7. Konfigurasi Tiang Rencana

b. Penulangan Poer/Pile Cap

Data Perencanaan :

$$f'_c = 30 \text{ Mpa}$$

$$f_y = 400 \text{ Mpa}$$

$$\beta_1 = 0,836$$

$$\text{Lebar, } B = 1,05 \text{ m}$$

$$\text{Panjang, } L = 2,1 \text{ m}$$

$$\text{Tebal, } h = 0,85 \text{ m}$$

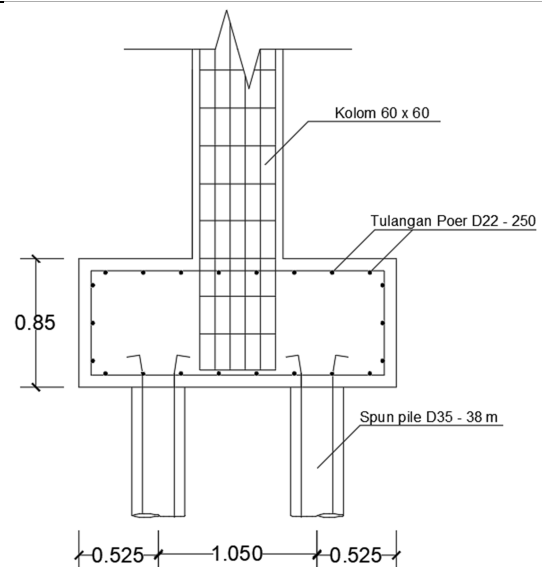
$$\text{Selimut, } p = 80 \text{ mm}$$

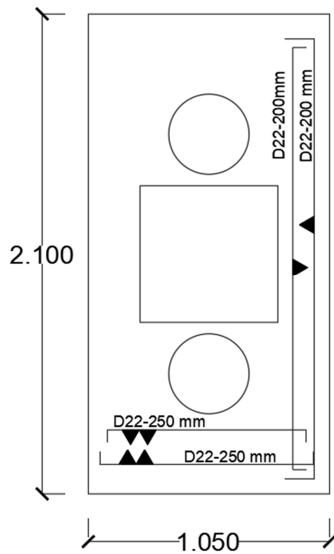
$$\text{Diameter tulangan, } D = 22 \text{ mm}$$

$$\text{Faktor reduksi, } \phi_m = 0,9$$

Tabel 5. Perhitungan Penulangan Fondasi P1

No.	Data Perencanaan	P1	
		X	Y
1	Lokasi Fondasi	C24	
2	P_u (kN)	2081,060	
3	M_x (kNm)	19,150	
4	M_y (kNm)	4,600	
5	C (mm)	600	
6	n	2	
7	Panjang (mm)	2100	
8	Lebar (mm)	1050	
9	Tebal (mm)	850	
10	Selimut Beton (mm)	80	
11	Tulangan Rencana (mm)	22	22
12	d (mm)	759	737
13	M_u (kNm)	234,119	0,000
14	m	15,686	15,686
15	R_n	0,215	0,000
16	ρ_{perlu}	0,00054	0,00000
17	ρ_{aktual}	0,00180	0,00180
18	A_s perlu	1434,510	2785,860
19	A_s tulangan	380,133	380,133
20	Jarak Tulangan	235,842	258,711
21	Tulangan Digunakan	D22-200	D22-250





Gambar 8. Penulangan *Poer/Pile Cap*

IV. KESIMPULAN DAN SARAN

Kesimpulan

1. Dimensi komponen struktur :
 - a. Tebal pelat lantai = 100 mm
 - b. Dimensi balok :
 - Balok induk (6m) = 300 mm x 600 mm
 - Balok induk (7m) = 250 mm x 500 mm
 - Balok anak (3m) = 200 mm x 400 mm
 - Balok anak (3m) = 250 mm x 500 mm
 - Balok bordes (4m) = 400 mm x 800 mm
 - Balok sloof A = 300 mm x 600 mm
 - Balok sloof B = 400 mm x 800 mm
 - c. Dimensi kolom
 - Gedung A
 - Lantai 1 – 3 = 400 mm x 400 mm
 - Lantai 4 - 5 = 350 mm x 350 mm
 - Lantai 6 - 7 = 300 mm x 300 mm
 - Gedung B
 - Lantai 1 = 600 mm x 600 mm
 - Lantai 2 - 7 = 500 mm x 500 mm
2. Tangga dengan menggunakan tulangan tumpuan D10 – 150 mm, tulangan lapangan D10 – 150, serta tulangan susut $\phi 8$ – 170 mm.
3. Gedung berlokasi didalam wilayah dengan kategori desain seismik B (KDS B). Maka gedung dihitung menggunakan sistem rangka pemikul momen biasa (SRPMB).
4. Gedung yang direncanakan menggunakan sistem dilatasi struktur.

Saran

1. Sebelum merencanakan suatu bangunan gedung, sebaiknya dilakukan pengumpulan data-data yang dibutuhkan dan membantu dalam melakukan proses perhitungan seperti gambar desain bangunan dan data tanah.
2. Sebelum memulai pemodelan struktur dengan program, sebaiknya memahami terlebih dahulu cara penggunaan program agar dapat dengan mudah melakukan pemodelan.

DAFTAR PUSTAKA

- Adianto, Bobby. 2018. *Perhitungan Struktur Beton Bertulang Rumah Sakit 8 Lantai Universitas Tanjungpura Pontianak*. Pontianak : Universitas Tanjungpura
- Asroni, Ali. 2010. *Balok dan Pelat beton Bertulang*. Yogyakarta: Graha Ilmu.
- Badan Standarisasi Nasional. 2013. *Beban Minimum untuk Perancangan Bangunan Gedung dan Struktur Lain (SNI 1727:2013)*. Jakarta
- Badan Standarisasi Nasional. 2013. *Persyaratan Beton Struktural untuk Bangunan Gedung (SNI 2847:2013)*. Jakarta.
- Badan Standarisasi Nasional. 2012. *Tata Cara Perencanaan Ketahanan Gempa untuk Struktur Bangunan Gedung dan Non Gedung (SNI 1726:2012)*. Jakarta.
- Departemen Pekerjaan Umum. 1987. *Pedoman Perencanaan Pembebanan untuk Rumah dan Gedung (PPPURG 1987)*. Jakarta.
- Riza, Miftakhur. 2010. *Aplikasi Perencanaan Struktur Gedung dengan ETABS*. Jakarta: ARS Group.
- Setiawan, Agus. 2016. *Perancangan Struktur Beton Bertulang Berdasarkan SNI 2847 : 2013*. Jakarta