

USAHA PENINGKATAN MUTU PENDIDIKAN IPA*

Oleh
Moh. Amien

Abstrak

Beberapa "issue" atau masalah yang menyangkut mutu pendidikan IPA dewasa ini, antara lain: seleksi calon guru IPA; pembentukan guru IPA ditinjau dari kompetensi personal, profesional dan sosial; peninjauan Kurikulum IKIP/FKIP Universitas dari segi relevansi dan signifikansi; keterpaduan antara departemen-departemen dan instansi-instansi daerah, seperti IKIP, FKIP Universitas, Kanwil Depdikbud, yang berwenang dalam penempatan guru dan pembinaan karier guru serta kesejahteraan sosial ekonomi; kerjasama dengan IKIP/FKIP untuk Program S-2 dan S-3 Pendidikan; dan kesenjangan antara derasnya teknologi baru masuk ke Indonesia yang memerlukan pengetahuan dan kemampuan untuk mengajarkannya dan menyerapnya.

Dengan mengidentifikasi beberapa isu tentang mutu pendidikan IPA tersebut, dapat dibahas permasalahannya dan dicari pemecahannya yang tepat, signifikan, dan relevan dalam usaha peningkatan mutu pendidikan IPA.

Untuk dapat memberikan saran tentang langkah dan tindakan apa yang bisa dilaksanakan dalam mengatasi masalah yang sedang dihadapi IKIP/FKIP, maka isu-isu bahan kebijaksanaan pendidikan tinggi di Indonesia untuk dasawarsa 1985—1995, yaitu: yang berkaitan dengan jumlah (quantity), mutu (quality), equity, relevansi, produktivitas, efisiensi, dan dinamika sistem, atau orientasi ke masa depan. Prioritas rekomendasi ditetapkan dengan kriteria berdasarkan kegunaan/manfaat (utility), urgensi, kebutuhan akan sumber daya, efek dislokasi, dan sifat umum (generality).

Sebagai hasil pembahasan isu atau masalah tersebut di atas, beberapa rekomendasi penting disajikan dalam tulisan ini.

I. PENDAHULUAN

Untuk bisa merencanakan suatu program atau usaha "Peningkatan Mutu Pendidikan IPA", terlebih dahulu harus diketahui beberapa "issue" tentang Pendidikan IPA di IKIP dan FKIP Universitas.

*) Diangkat dari makalah penulis yang diberikan pada Semlok FPMIPA IKIP/FKIP-Universitas se-Jawa II di Yogyakarta, tanggal 14 — 16 Desember 1987 dengan berbagai modifikasi.

Berdasarkan diskusi dan telaah di dalam Kelompok Peneliti: "The Study on Improvement in Science and Mathematics Education in the Institutes for Teacher Education and Pedagogy (IKIPs) and the Faculties of Teacher Education and Pedagogy (FKIPs)" yang disponsori oleh Bank Dunia/Ditjen Dikti Depdikbud, dan dari pengamatan atas data dari survei Patokan Dasar (Baseline Survey of Higher Education) dan survei lapangan oleh tim peneliti (termasuk penulis) (LAPI: 1985), diperoleh beberapa "issue" yang menyangkut pendidikan MIPA dewasa ini, khususnya pendidikan IPA sebagai berikut:

1. Seleksi calon guru MIPA, khususnya calon guru IPA

Pertanyaan-pertanyaan serius yang berkaitan dengan apakah calon guru IPA (mahasiswa) yang masuk IKIP/FKIP Universitas itu benar-benar memiliki motivasi menjadi guru. Apakah mereka itu masuk IKIP/FKIP Universitas karena tidak diterima atau takut tidak diterima di Universitas lain?

Ataukah mungkin mereka masuk ke IKIP/FKIP Universitas hanya sebagai batu loncatan selama satu atau dua tahun untuk pindah masuk ke fakultas lain yang mereka dambakan? Berapa prosentase orang tua siswa lulusan SMA yang mengharapkan putera-puterinya menjadi guru?

Suatu pertanyaan yang tidak kurang pentingnya ialah apakah masa mendatang (nasib) bagi guru mempunyai kesempatan yang baik untuk pengembangan profesinya, kariernya dan kesejahteraan sosial-ekonominya? Hal ini harus meyakinkan apakah pandangan masa depan mereka merupakan salah satu faktor bagi para lulusan SMA untuk mengambil keputusan masuk IKIP/FKIP Universitas.

Berbagai upaya harus dicari untuk menjawab tantangan-tantangan tersebut agar seleksi calon guru IPA yang lebih baik dan berbobot dapat terlaksana.

2. Pembentukan guru MIPA ditinjau dari kompetensi personal, profesional, dan sosial, khususnya pembentukan guru IPA

Sampai saat ini telah teramati bahwa masih banyak guru/dosen IPA yang belum/tidak bertindak sebagai "educator", misalnya mereka dalam melakukan tugasnya (proses belajar-mengajar) masih memperlakukan siswa/mahasiswa lebih sebagai "objek" daripada sebagai "subjek" belajar.

Di dalam proses ini, guru hanya berperan sebagai "transmitter of knowledge", bukan sebagai "transferer and transformer of knowledge". Bahkan "transfer and transform of values" jarang dilakukan.

Oleh karena itu dalam pembentukan guru, mereka harus dapat memiliki kompetensi *personal, profesional dan sosial* melalui proses yang didasarkan atas relevansi dan signifikansi kurikulum serta implementasinya. Dengan kata lain, betulkah kurikulum MIPA tersebut untuk mahasiswa calon guru MIPA, atautkah mahasiswa dipaksakan untuk kurikulum?

Dapatkan kurikulum IKIP/FKIP Universitas dan implementasinya menghasilkan guru IPA seperti yang diharapkan? Dengan demikian timbulah suatu pertanyaan tentang *sinkronisasi kurikulum SMA dengan kurikulum IKIP/FKIP Universitas* dan kurikulum Perguruan Tinggi non-Kependidikan.

3. Peninjauan kurikulum IPA IKIP/FKIP Universitas dari segi relevansi dan signifikansi

Apakah kurikulum inti (yang telah dimodifikasi) betul-betul telah relevan dan signifikan bagi pembentukan guru IPA yang kompeten? Apakah (masih) ada matakuliah-matakuliah yang tumpang tindih? Apakah perbandingan proporsi MKDU, MKDK dan PBM dan BS sudah tepat? Benarkah materi bidang studi terlalu sedikit sehingga penguasaan para lulusan dalam bidang studi dirasakan dangkal? Kesulitan-kesulitan apa dalam pelaksanaan kurikulum Inti? Apakah integrasi teori dan praktikum betul-betul dilaksanakan? Apakah simulasi, "micro-teaching" dan "peer-teaching" dalam pelaksanaan PBM benar-benar dilakukan? Apakah ada suatu tim penelaah dan pengembang kurikulum di setiap lembaga masing-masing? Bagaimanakah *konsep pendidikan IPA* itu yang benar-benar relevan bagi IKIP/FKIP?

4. Keterpaduan antara departemen-departemen dan instansi-instansi daerah, seperti IKIP, FKIP, Kanwil Depdikbud, PPPG yang berwenang dalam penempatan guru dan pembinaan karier guru dan kesejahteraan sosial ekonomi

Dalam penempatan guru dan pembinaan karier guru, harus ada *kerjasama yang terpadu* antara berbagai instansi. Akan tetapi berdasarkan pengamatan yang ada, implementasi kebijaksanaan ini belum efektif. Masih ada suatu kebutuhan yang serius untuk menemukan sesuatu *strategi* yang tepat untuk menangani "issue" ini.

5. Kerjasama antara perguruan tinggi negeri non-kependidikan dengan IKIP/FKIP untuk program S-2 dan S-3 Pendidikan

Terdapat suatu kebutuhan untuk suatu kerjasama yang aktif, produktif dan kreatif antara IKIP/FKIP dengan perguruan tinggi (universitas) non-pendidikan untuk pengembangan dan pendalaman materi IPA. Semua

lembaga yang terlibat harus duduk bersama untuk pembentukan dan implementasi kembali program-program S-2 dan S-3 Pendidikan IPA di IKIP/FKIP khususnya maupun di Perguruan Tinggi Negeri Non-Kependidikan. Menurut pengamatan yang ada, kebijaksanaan ini belum berjalan secara efektif.

6. Kesenjangan antara derasnya teknologi baru masuk ke Indonesia, yang memerlukan pengetahuan dan kemampuan untuk mengajarkannya dan menyerapnya

Pada saat ini teknologi baru telah masuk ke masyarakat kita dengan cepat dan hebat, serta membawa informasi teknologi baru tersebut secara langsung kepada para siswa, tidak melalui sekolah atau perguruan tinggi. Belum dapat dipastikan apakah para guru mengetahui dan menguasai informasi teknologi baru tersebut untuk efektivitas dalam tugas mengajarnya. Informasi semacam ini harus dimasukkan dalam kurikulum IKIP/FKIP untuk menyiapkan guru IPA yang kompeten. Usaha-usaha ini harus segera dilakukan agar para guru tidak ketinggalan dalam memperoleh dan menguasai informasi tentang teknologi baru, khususnya yang berkaitan dengan pendidikan IPA.

Dengan mengidentifikasi beberapa isu tentang pendidikan guru IPA tersebut, maka dapat dibahas permasalahannya dan mencari cara pemecahannya yang tepat, signifikan dan relevan dalam usaha peningkatan mutu pendidikan IPA.

II. PEMBAHASAN MASALAH/ISYU

Kuantitas dan kualitas lulusan FPMIPA-IKIP dan FKIP Universitas, terutama sekali dalam bidang pendidikan ilmu pengetahuan alam (IPA), telah mendapat sorotan dan kritikan yang makin pedas dari berbagai kalangan di masyarakat. Ada yang memandang FPMIPA-IKIP/FKIP Universitas telah gagal dalam menunaikan fungsinya; ada pula yang mempertahankan dengan alasan bahwa siswa-siswa SMA yang masuk IKIP/FKIP, lebih rendah mutunya daripada yang masuk ke perguruan tinggi non-kependidikan, dan biaya permahasiswa di LPTK lebih rendah daripada biaya permahasiswa di perguruan tinggi negeri non-kependidikan.

Tekanan dan harapan pada IKIP dan FKIP untuk menghasilkan calon guru IPA yang bermutu tinggi serta dalam jumlah yang besar amatlah tinggi. Masalah ini nampaknya sangat mendesak karena guru IPA jumlahnya tidak banyak bertambah dibandingkan dengan guru pada bidang yang lain, selain matematika. Selain itu kesenjangan antara teknologi yang masuk dan kemampuan masyarakat untuk menyerapnya dan memahaminya makin besar sehingga tuntutan terhadap sekolah untuk menghasilkan

manusia yang dapat memahami dan menguasai teknologi tersebut makin tinggi. Gambaran masalah ini tampaknya makin suram bila kita melihat kepermulaan abad ke 21 nanti.

Dalam usaha memecahkan masalah/isu-isu di atas untuk dapat memberikan saran tentang langkah dan tindakan apa yang bisa dilaksanakan untuk mengatasi masalah yang sedang dihadapi IKIP/FKIP, Tim Peneliti (penulis makalah termasuk sebagai anggota): "Studi Persiapan Proyek Untuk Peningkatan Program Pendidikan MIPA Di Program Kependidikan" (10:1985) telah menserasikan dengan isu-isu bahan kebijaksanaan pendidikan tinggi di Indonesia untuk dasawarsa 1985 — 1995, yaitu: 1) Jumlah (quantity), 2) Mutu (quality), 3) Equity, 4) Relevansi, 5) Produktivitas, 6) Efisiensi, 7) Dinamika sistem, atau orientasi ke masa depan.

Prioritas rekomendasi ditetapkan dengan kriteria sebagai berikut:

1) Kegunaan/manfaat (utility), 2) Urgensi, 3) Kebutuhan akan sumberdaya, 4) Efek dislokasi, dan 5) Sifat umum (generality).

1. Kebutuhan akan Guru IPA

Berdasarkan hasil survei (LAPI:1985), jumlah lulusan Sarjana Pendidikan IPA lebih rendah daripada jumlah lulusan Sarjana Pendidikan bidang studi lain, kecuali matematika, pada IKIP/FKIP, bila dilihat dari kebutuhan akan guru IPA di SMTP dan SMTA. Hingga tahun 1983 antara produksi dan kebutuhan guru IPA belum banyak berbeda tetapi kesenjangan antara keduanya akan sangat tinggi mulai tahun 1985 karena lulusan FPMIPA/FKIP hanya mengikuti kecenderungan yang sekarang.

Langkah-langkah baru harus segera diambil untuk memenuhi tuntutan yang makin besar akan kebutuhan guru IPA di SLTA.

2. Pembentukan Guru IPA

Dari hasil survei (LAPI:1985) diperoleh gambaran umum bahwa jumlah total dosen tidak tetap makin berimbang dan makin berkurang dibandingkan dengan jumlah dosen tetap. Mengenai Kurikulum Inti untuk IKIP dan FKIP Negeri, beberapa pertanyaan diajukan kepada responden IKIP dan FKIP dalam survei lapangan yang dilaksanakan. Berikut ini diajukan kesimpulan kualitatif yang diperoleh.

Pelaksanaan Kurikulum Inti. Hampir seluruh responden menyatakan bahwa Kurikulum Inti dilaksanakan dengan modifikasi (misalnya berupa penyesuaian dalam pilihan untuk mahasiswa).

Simulasi, microteaching dan peer teaching dalam pelaksanaan PBM. Hampir seluruh responden menyatakan bahwa simulasi ada. Saran yang masuk adalah jika tidak memungkinkan pelaksanaan simulasi secara perorangan, maka agar dilaksanakan per kelompok @ 5 (lima) orang.

Integrasi teori dan praktikum. Integrasi tidak berjalan penuh karena ada kesulitan-kesulitan dalam tenaga, ruang, fasilitas dan waktu. Disarankan agar perkuliahan yang menyangkut teori dan praktikum dilaksanakan secara terpadu.

Tim Penelaah dan Pengembangan Kurikulum. Responden IKIP dan FKIP menyatakan bahwa tidak ada Tim semacam ini. Namun demikian, monitoring pelaksanaan kurikulum perlu ada.

3. Pengangkatan, Penempatan, dan Karir

Hasil survei (LAPI:1985) mengungkapkan adanya kekuranglancaran bagi lulusan S-1 pendidikan IPA pada administrasi pengangkatan dan penempatannya sebagai pegawai negeri (guru IPA) di SMTP dan SMTA.

Mereka yang sudah melaksanakan tugas, khususnya yang ada di daerah terpencil pada umumnya mengalami kelambatan dan hambatan dalam pengembangan karirnya. Keadaan ini mempengaruhi motivasi untuk menjadi guru IPA.

4. Tingkat Pengetahuan Calon Mahasiswa dan Lulusan

Data dari Survei Patokan Dasar Pendidikan Tinggi (LAPI:1985) menunjukkan bahwa para calon mahasiswa yang masuk ke IKIP dan FKIP memiliki nilai ujian yang agak rendah.

5. Pembinaan dan Pembentukan Guru IPA di bawah Satu Koordinasi

Pembinaan dan pembentukan guru IPA dilaksanakan oleh berbagai lembaga antara lain: IKIP, FKIP, Universitas Terbuka, Universitas/Institut (untuk Program D-3), PPPG dan PKG. Koordinasi antar lembaga-lembaga pendidikan guru tersebut masih lemah.

6. Kelembagaan

Masalah-masalah dalam butir-butir terdahulu menunjuk kepada perlunya ditilik dan ditelaah sistem kelembagaan pendidikan guru dan pemakai guru agar perubahan dan perbaikan yang direkomendasikan dapat terwujud.

Sistem kelembagaan IKIP dan FKIP dirasa kurang berperilaku efektif dalam menanggapi masalah-masalah yang menjadi lingkup kewajibannya, termasuk pendidikan IPA.

III. PERUBAHAN HAKEKAT PENDIDIKAN IPA

Di dalam era pembangunan dan modernisasi, perubahan-perubahan penting dalam masyarakat dan pendidikan IPA terjadi pada interval yang makin lama makin dekat (pendek).

Pada saat ini, berbagai tanggapan dan tekanan masyarakat, baik terhadap pendidikan IPA dan teknologi, maupun pendidikan umumnya merupakan suatu tantangan bagi kita semua, khususnya Lembaga Pendidikan Tenaga Kependidikan (LPTK), untuk: "to establish its legitimacy in society". (Moh Amien: 1986)

Pada saat ini tampaknya terdapat suatu "perceived gap" antara kondisi dan praktek pendidikan (pengajaran) di sekolah-sekolah dengan hakekat Pendidikan IPA, Teknologi, dan Masyarakat yang selalu mengalami perubahan dan perkembangan yang dinamis. (Moh Amien: 1985)

Oleh karena itu guru IPA harus menyadari bahwa pendidikan itu harus mengarah ke suatu pengertian tentang *hakekat dan kondisi pendidikan yang modern*. Kondisi pendidikan di Indonesia, selama ini kurang mengalami perubahan dan perkembangan yang signifikan dan relevan. Misalnya, pendidikan "science" dan technology" belum menjadi suatu bagian yang terpadu dengan pengambilan keputusan sosial, ekonomi, dan politik. Pendidikan IPA dan Teknologi dan kebijakan umum masih tampak belum manunggal, masih merupakan kesatuan terpisah. (Moh Amien: 1985)

Suatu gambaran yang nyata tentang belum adanya perubahan ini ialah belum adanya kejelasan yang nyata tentang "negosiasi kontrak sosial" antara pendidikan IPA dan teknologi dengan masyarakat.

Pada umumnya relevansi IPA terhadap manusia dan masyarakat timbul akibat adanya teknologi. Ada hubungan erat antara IPA dan teknologi. Teknologi merupakan ilmu terapan yang telah dikembangkan dan meliputi perangkat keras dan perangkat lunak. Teknologi melibatkan hubungan manusia dengan lingkungan fisiknya, yang melibatkan usaha-usaha manusia untuk mengontrol lingkungannya dan memanfaatkan sumber-sumber apa saja yang terdapat di dalam lingkungan tersebut. Jadi dalam science, manusia berusaha memahami lingkungannya, dan dalam teknologi manusia berusaha mengontrolnya. Dari uraian singkat tentang "science dan technology" di atas, maka dapat dinyatakan bahwa "science dan technology" merupakan bagian kebudayaan yang amat penting. Dalam kehidupan modern saat ini hampir tiada lagi aspek-aspek kehidupan manusia yang tidak terjamah oleh pengaruh "science dan technology". Terjadi interaksi antara science, technology, dan nilai-nilai yang hidup di dalam masyarakat. Pada saat ini semakin banyak negara, khususnya negara yang berkembang, termasuk Indonesia, menyadari bahwa keberhasilan yang berkesinambungan dari pembangunan bangsa dan umat manusia bukan ditentukan oleh kekayaan materi atau sumber-sumber alamnya suatu bangsa. Kekayaan ini walaupun berlimpah-limpah tidak mempunyai makna apa-apa bila individu/warga negara masyarakat dan bangsa tersebut tidak mampu menggali dan mengolah kekayaan alamnya, serta tidak mampu mengelola pemanfaatan hasil pengelolaan tersebut secara baik, efektif dan efisien. (Moh Amien: 1980 dan Moh Amien: 1986)

Jadi, kuncinya terletak pada kualitas individu anggota bangsa yang bersangkutan, termasuk di dalamnya tatanan kehidupan masyarakat beserta norma-norma dan nilai-nilai yang dianutnya, yaitu Pancasila dan UUD 1945 bagi bangsa Indonesia.

Satu-satunya sarana untuk mengembangkan kualitas individu/masyarakat ialah melalui pendidikan, khususnya pendidikan IPA. Gurulah yang merupakan salah satu kunci utama yang berperanan dalam pengembangan kualitas individu/masyarakat kita menuju ke pembentukan warga negara/masyarakat yang melek ilmu dan teknologi, warga negara/masyarakat pembangunan berdasarkan Pancasila dan UUD 1945. Dengan kata lain, Pendidikan IPA harus mampu memberikan pengalaman belajar yang memungkinkan seorang/individu dapat mengembangkan kualitas (potensi) yang dimilikinya sebagai manusia guru yang kompeten, sebagai anggota masyarakat yang melek ilmu dan teknologi, sebagai warga negara dan warga dunia yang mutlak diperlukan dalam era pembangunan ini. Dengan mempelajari kedudukan, perkembangan dan peranan pendidikan IPA dalam era pembangunan, maka kita dapat mendisain bagaimana sebaiknya pendidikan IPA yang signifikan dan relevan di LPTK.

Sebelum memberikan tentang bagaimana pendidikan IPA yang baik, kita harus memahami lebih dulu "konsep pendidikan IPA". Pendidikan IPA adalah salah satu aspek pendidikan dengan menggunakan matapelajaran IPA (Fisika, Kimia dan Biologi) sebagai alat (as a tool) untuk mencapai tujuan pendidikan umumnya dan tujuan pendidikan IPA khususnya. Suatu model yang dinamik untuk pendidikan IPA dapat dilukiskan sebagai berikut.

Selama beberapa tahun terakhir ini kurikulum pendidikan IPA di Sekolah Lanjutan dan di LPTK telah mengalami perubahan silih berganti. Walaupun telah disusun dan dirancang sedemikian baiknya dengan biaya/dana cukup besar, tetapi tidak mempunyai dampak sesuai yang diharapkan. Banyak guru/dosen IPA mengidentifikasi secara tepat masalahnya; yaitu "guru". Untuk meningkatkan para guru kita, diadakan usaha proyek peningkatan kompetensi guru IPA (penataran, dan sebagainya) dengan biaya cukup besar, tetapi dampaknya pun tidak begitu besar. (Moh Amien: 1984)

Untuk memperbaiki program IPA di LPTK setidaknya-tidaknya harus diteliti dan dipelajari lagi tentang:

1. Sejarah dan falsafah serta status dan peranan LPTK, yang meliputi usaha-usaha apa saja yang dilakukan untuk meningkatkan kualitas pendidikan IPA.
2. Suatu program yang utuh bagi persiapan guru IPA yang "profesional" yang meliputi antara lain:

- a. Bidang Pendidikan Profesionalnya (Professional Educational Area)
 - b. Inti Bidang Studi IPA (The Natural Science Core: Physics, Chemistry and Biology)
 - c. Strategi Proses Belajar-Mengajar IPA (Strategies for Teaching-Learning Process in Science)
3. Proses belajar-mengajar IPA, yang mencakup:
 - a. Suatu Analisis Teknik-teknik P.B-M IPA di kelas dan laboratorium melalui observasi secara langsung
 - b. Suatu Analisis P.B-M IPA melalui penggunaan films, tapes, computers, dan sebagainya
 - c. "Simulated Situations" dalam P.B-M IPA dengan menggunakan bahan-bahan dan teknik-teknik yang baru/mutakhir.
 4. Membuat Rancangan Pelajaran IPA, yang mencakup antara lain:
 - a. Sasaran
 - b. Seleksi dan organisasi materi pelajaran
 - c. Metode Mengajar dan sebagainya.
 5. Rancangan dan Pengembangan Materi Belajar-Mengajar yang meliputi, antara lain:
 - a. Komponen antara Kegiatan Latihan Laboratorium dan Kegiatan Penelitian Laboratorium.
 - b. Kegiatan siswa/mahasiswa yang kreatif dan produktif, menghasilkan materi belajar-mengajar yang baru.
 6. Tes dan Evaluasi yang meliputi, antara lain:
 - a. Tes dan Evaluasi dalam Pendidikan IPA
 - b. Tes dan Evaluasi dalam kegiatan laboratorium IPA
 7. Penerapan Teknologi Pendidikan. (Moh Amien:1986)

Program empat tahun pendidikan guru IPA di LPTK (program S-1) harus memberikan pengalaman pendidikan IPA yang relevan dan signifikan bagi para mahasiswa/calon guru. Memberikan kesempatan sedini mungkin kepada para mahasiswa calon guru IPA untuk melibatkan diri dengan beberapa kenyataan (realitas) P.B-M IPA, akan dapat meningkatkan kesadaran, motivasi dan semangat jiwa guru. Proses penyiapan guru IPA sedini mungkin ini dapat memacu hubungan dosen-mahasiswa yang bermakna, hubungan yang sangat diperlukan dalam membantu mahasiswa menjadi guru IPA yang kompeten dan profesional. Dengan demikian, mata pelajaran IPA akan menjadi bagian yang lebih terpadu dengan program pendidikan IPA yang utuh.

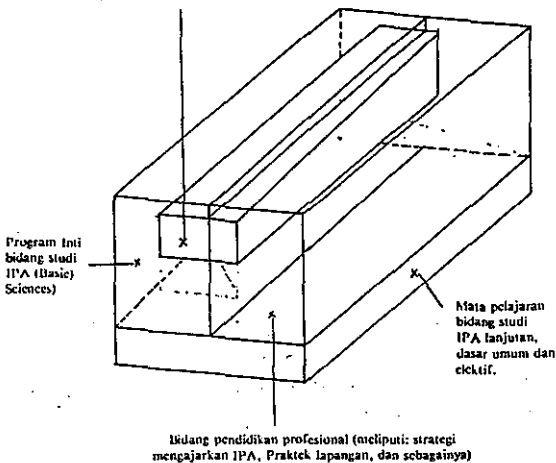
Program pendidikan IPA (S-1) yang utuh dapat memacu pengembangan mahasiswa calon guru IPA yang memiliki suatu "significant rationale" untuk mengajarkan IPA dan kemampuan untuk menerapkan "rationale" tersebut di dalam kegiatan proses belajar-mengajar IPA.

"Rationale" ini secara esensial merupakan suatu "conceptualization of the dynamic, simultaneous interaction" dari semua komponen berikut:

- 1) tujuan guru, mahasiswa dan masyarakat untuk pendidikan IPA,
- 2) mengapa IPA harus diajarkan,
- 3) IPA yang bagaimana yang harus dipelajari,
- 4) hakekat IPA,
- 5) hakekat siswa/mahasiswa dan hakekat belajar IPA,
- 6) bagaimana cara memacu belajar IPA yang sesuai dengan apa yang diketahui tentang hakekat siswa/mahasiswa, belajar, dan IPA,
- 7) bagaimana mengevaluasi dan mengubah "Classroom climates and strategies" untuk mencapai kemajuan mengarah ke tujuan yang diharapkan. (Moh Amien:1986)

"Rationale" semacam ini harus mempunyai landasan penelitian yang mendukungnya dan dapat dipertahankan. Suatu model program pendidikan IPA dapat digambarkan sebagai berikut:

Strategi P.U-M (kecerampilan laboratorium, pendekatan inkuiri dan sebagainya, yang mengintegrasikan "inti bidang studi IPA (Basic Sciences) dengan bidang pendidikan profesional.



- * Program Inti bidang studi IPA bagi mahasiswa (IKIP/FKIP sebagai calon guru IPA harus *tidak berbeda* dengan program inti bidang studi IPA (Basic Sciences) pada perguruan tinggi non kependidikan. (4 — 6 semester). (7 : 1989)

Program Pendidikan Guru IPA yang Utuh (S-1)

Program untuk persiapan Guru IPA dapat divisualisasikan sebagai bagian dari pendidikan tinggi untuk mempersiapkan guru IPA yang kompeten dan profesional. Dengan demikian, program harus melibatkan banyak pengalaman dan meliputi kerja formal dalam berbagai bidang, di antaranya adalah dua fokus utama bagi guru IPA yang kompeten, yaitu:

- a. Program inti bidang studi IPA (Basic Sciences)
- b. Program Pendidikan Profesional.

Program inti bidang studi IPA, secara singkat dapat digambarkan sebagai landasan dasar keilmuan (Basic Sciences) dan termasuk bidang studi pendukungnya di mana semua ilmuwan IPA (termasuk Sarjana Pendidikan IPA) harus memilikinya. Program inti bidang studi IPA (basic sciences) bagi mahasiswa IKIP/FKIP sebagai calon guru IPA (Biologi, Kimia, Fisika) harus *tidak berbeda* dari mahasiswa yang akan menjadi Dokter, Insinyur, Ahli Mikrobiologi, Ahli Farmasi dan sebagainya sesuai dengan bidang studinya. Di dalam program bidang Pendidikan profesional terutama difokuskan pada pengalaman mengajar (praktek mengajar IPA) dengan penekanan pada matapelajaran baru (modern) dalam "strategi mengajar IPA". Di atas dua fokus pemusatan program ini, diusahakan latihan mengajar atau strategi mengajar dilaksanakan secara longitudinal menembus dan menyatukan program inti bidang studi IPA, matakuliah dalam strategi mengajar IPA, dan pengalaman praktek mengajar.

Suatu analisis normatif terhadap sejumlah buku IPA, kebijakan sosial, sosiologi dan falsafah IPA, IPA-Teknologi-nilai-nilai (values), dan pendidikan umumnya, telah menggambarkan beberapa transisi yang timbul tentang hakekat pendidikan IPA. Apa yang dilaporkan di sini adalah suatu hasil studi yang masih harus disempurnakan. Tujuan umum studi ini adalah untuk mengidentifikasi kekuatan-kekuatan dan faktor-faktor yang mengandung beberapa konsensus yang dapat mempengaruhi pendidikan IPA dalam tahun-tahun mendatang (menjelang tahun 2010). Butir-butir yang terdapat pada tabel diklasifikasikan atas *kategori* dan *periode waktu*.

Butir-butir yang terdapat pada kolom sebelah kiri menunjukkan pandangan dan ciri-ciri praktek pendidikan (pengajaran) dalam era tahun 1960 — 1980. Butir-butir pada kolom sebelah kanan menunjukkan kondisi dan praktek pendidikan dalam periode tahun 1975 — 1995, yang tampak sedang bergerak/cenderung menjauhi dominansi kondisi atau pengajaran yang tercantum pada kolom sebelah kiri. Dalam hal ini harus kita ketahui bahwa:

1. Beberapa butir pada kolom sebelah kanan mewakili/menggambarkan suatu *keseimbangan* dari butir-butir pada kolom sebelah kiri, atau mewakili/menggambarkan suatu *kelengkapan* terhadap penyesuaian butir-butir pada kolom sebelah kiri.
2. Beberapa butir lain pada kolom sebelah kanan dapat memberikan petunjuk arah perubahan/pengembangan yang menyolok untuk pendidikan IPA, atau setidaknya-tidaknya perubahan pada penekanannya.

3. Kadang-kadang beberapa butir pada kolom sebelah kanan menunjukkan suatu tingkat pandangan/pengertian yang berbeda atau suatu konteks baru untuk pendidikan IPA.

Apa yang diungkapkan pada tabel merupakan transisi dalam berfikir yang mempunyai implikasi-implikasi untuk pengembangan suatu teori tentang *pendidikan IPA*, walaupun butir-butir tersebut tidak mesti/perlu mewakili atau menunjukkan kecenderungan-kecenderungan dalam praktek pendidikan atau pengajaran IPA. (Paul De Hart:tt)

Science/Technology	
1960—1980	1975—1995
Nature of basic research	Nature of directed and applied research
Deterministic models of explanation-positivistic	Teleological models of explanation-purposeful actions
Objective methods of scientific inquiry-bias free	Probabilistic methods-considerations of risk and uncertainty, value influenced
Research inattentive to social use of results	Technical and economic values influence research priorities
Science based values-accuracy, reliability, truth, non-triviality	Science for value choosing in real-life-quality of life, environmental ethic
Reduction of natural systems for study and research-analysis, convergent inquiry	Holistic view of natural systems-synthesis and integrative, divergent inquiry; mutual causality
Knowledge production within disciplines	Knowledge utilization outside disciplines
Efficient technology	Appropriate technology
Science paradigms	Science/technology paradigms

Curriculum	
1960—1980	1975—1995
Knowledge of science for its own sake-retrieval of information	Potential of scientific knowledge for improving the quality of life-use of information
Knowledge important to the discipline-scientific validity as internal logic of science discipline, discipline bound	Knowledge to be experienced in real-life thought and interpretation-cultural validity, context bound
Science knowledge as explanation of natural events	Science knowledge as interpretative and applicative in human events
Disciplinary base-curriculum shaped in terms of disciplines	Transdisciplinary or interdisciplinary based-between sciences, between science and social disciplines
Nation wide curriculum development-universally desirable	Local curriculum development-locally relevant
"Pure" science-theoretical basis and structure of disciplines	A linkage of science, technology, and values
Curriculum linear and hierarchical in organization	Curriculum flexible and modular in organization
Curriculum designed to focus on expanding the conceptual attributes inherent in the structure of science	Curriculum designed to accommodate cycles of learning-perceptual, inferential, social, aesthetic
Science education as schooling-curriculum (textbook) dependent	Education as an activity involving a working coalition of school, parent, and community agencies, including museums, parks, industry, human resources outside schools, and the like

Laboratory

1960—1980

1975—1995

Experiments internal to and characteristic of a discipline

Problems external to disciplines-characteristic of life and living

Value excluded inquiry-descriptive problems, quantitative answers

Value included inquiry-normative problems, qualitative and alternative answers

Problem solving as a discrete activity -a linear process

Problem resolution as a continuing or ongoing process-a systemic process

Individual activity

Cooperative activity

Processes of science displayed in laboratory problems as rituals emphasizing measurement, controls, replication-formal questions explored with predetermined answers

Processes displayed in a context of people, events and phenomena dealing with nonreplicable problems and uncontrollable variables-identification of questions

Learning

1960—1980

1975—1995

Learning an acquiring process-the accumulation of knowledge

Learning an adaptive process-the richness of knowledge

Learning as problem solving-as means, inquiry skills

Learning as decision making-action generation, coping skills

All students learn the same way-uniform curriculum

Individualizing learning-diversified curriculum

Goal	
1960—1980	1975—1995
Science teaching as career preparation-professionalized knowledge	Science teaching as scientific enlightenment-productive knowledge
Science as the advancement of knowledge and explanation	Science and technology for the advancement of society
Oriented to present and past	Oriented to the future
Development of cognitive skills	Development of affective, ethical, and aesthetic understanding
Cognitive and affective development as separate entities	Integration of cognitive and affective development
Science as nonidealistic-empirical science	Value-focused science, moral and ethical implications-normative science
Linear thinking-problem solving	Systemic thinking-policy forming, decision making
Goals of science teaching internal to the disciplines-physicalistic orientation	Goals of science teaching derived from the interaction of science-technology-society—qualitative orientation

IV. KONTEKS BARU UNTUK PENDIDIKAN IPA

Pendekatan baru dalam pendidikan IPA merupakan suatu keyakinan bahwa IPA harus diajarkan kepada siswa/mahasiswa untuk kemanfaatan yang dapat membawa ke arah peningkatan kualitas hidup dan kesejahteraan manusia, dan tidak secara eksklusif hanya sekedar untuk perbaikan atau peningkatan derajat serta kepuasan bagi para peneliti. Hal ini berarti bahwa fokus utama harus ditujukan pada studi species manusia sebagai bagian dari alam, mengenal adanya manusia Indonesia/universal yang memerlukan dekat dan bersahabat dengan alam, alam kita sendiri dan semua alam yang diciptakan oleh Tuhan Y.M.E. Untuk belajar hidup dalam suasana harmonis dengan alam akan mengurangi ketidakserasian antara manusia dengan lingkungan sosial budaya, spiritual dan fisik. Pendekatan ini pada IPA berpusat pada realitas *eksistensi manusia, realitas masyarakat, dan alternatif-alternatif bagi masa depan manusia*. Tujuannya ialah untuk memperbaiki dan meningkatkan kemampuan adaptasi manusia dan mempertahankan serta menopang tingkat kualitas hidup manusia yang tinggi untuk generasi mendatang.

Paradigma pendidikan IPA yang normal dan proses-proses inkuiri ilmiah yang konvensional (rational-empirical) tidak lagi sepenuhnya memadai untuk mengembangkan suatu pengertian tentang species manusia. Ada dimensi-dimensi estetika dan humanistik untuk studi tentang manusia yang lebih merupakan suatu pertanyaan tentang etika, moral dan nilai-nilai (values) daripada sekedar suatu pertanyaan tentang fakta, konsep atau prinsip. "Qualitative methods of study" memberikan derajat kepentingan yang sama dengan "Quantitative methods".

Problem hidup dan ciri-ciri kehidupan manusia memerlukan "a holistic attack for a meaningful resolution". Problem manusia secara spesifik merupakan multi kausal, multi varian, dan interaksi, yaitu satu aspek problem di bawah kontrol, di mana lain problem tercipta. Dalam studi manusia di lingkungan alam dan psikososial, metode IPA yang konvensional pada saat ini sudah kurang memadai. Suatu pengertian dasar/fundamental tentang manusia dan interaksinya memerlukan beberapa pengetahuan tentang *masa lalu* dan *masa mendatang*. Pengetahuan masa lalu diperlukan untuk menerangi pengetahuan masa sekarang, dan pengetahuan masa mendatang diperlukan untuk membuat pengetahuan masa sekarang bermakna untuk masa mendatang, yaitu masa pembangunan.

Penggunaan informasi ilmiah (IPA) untuk maksud-maksud/tujuan penafsiran dan adaptasi tergantung pada pengertian "the language of Science" sebagaimana diekspresikan dalam konsep-konsep dasar yang menunjukkan "the framework of Science as disciplines". Mengetahui hal ini berarti siswa/mahasiswa telah membuat langkah pertama menuju "the acquisition of the art of utilization of knowledge", termasuk "the use of knowledge to gain more knowledge".

Untuk mengembangkan "kiat" ini, berarti harus mampu menempatkan sumber-sumber informasi ilmiah (IPA) yang terpercaya yang ada di luar batas-batas ingatan manusia (beyond the limits of human memory). Selanjutnya merupakan masalah tentang bagaimana menggunakan informasi ilmiah (IPA) ini dalam pengambilan keputusan personal dan sosial. Pengambilan keputusan merupakan suatu proses mengidentifikasi dan menganalisis pilihan-pilihan yang tersedia untuk bertindak. "The end is always an action, even if there is no action. In decision making, knowledge is for more than simply knowing".

Masalah-masalah hidup dan kehidupan manusia jarang terjadi di luar konteks nilai-nilai (values), etika dan moral, atau preferensi. Pada beberapa hal, atribut-atribut ini mempengaruhi pengambilan keputusan bersama dengan semacam "constraints" seperti "science and policy, bioethics, political, legal, cultural, economic, and technological factors. Task and action oriented knowledge in science and mathematics are almost never value free nor socially neutral". Pengetahuan yang diperoleh dari "pure re-

search” jarang sekali bermanfaat secara langsung dalam urusan/masalah masyarakat yang berkaitan dengan realitas hidup dan kehidupan sehari-hari.

Kiranya diperlukan *rekonstruksi dalam pendidikan IPA* itu sendiri yang bertujuan untuk meningkatkan sifat permeabilitasnya (daya tembusnya) dengan suatu pengertian yang umum. Agar “pure research” menjadi berguna bagi masyarakat umumnya dalam masalah kehidupan sehari-hari diperlukan kaitannya dengan teknologi.

Dalam studi IPA terdapat pula “humanistic values” yang muncul dari:

1. kontribusinya pada “the natural history of human being”,
2. proses-proses intelektual yang digunakan untuk meningkatkan pendidikan IPA,
3. perluasan dan ekspansi kesadaran persepsi kita terhadap dunia kehidupan di sekitar kita.

Dari argumentasi singkat di atas, diharapkan dalam setiap program pendidikan, khususnya *pendidikan guru IPA*, setidaknya harus terkandung tujuan-tujuan:

- a. pengembangan kognitif
- b. pengembangan sosial
- c. pengembangan emosional
- d. pengembangan etika dan moral. (Moh Amien:1980 dan Moh Amien: 1985)

Tujuan-tujuan ini tentu saja tidak boleh melepaskan diri dari ciri dan watak bangsa dan negara kita yang berazaskan Pancasila dan UUD 1945.

Dengan demikian, suatu konteks untuk pendidikan dan pengajaran IPA dalam waktu mendatang menjelang tahun 2010 haruslah:

1. diajarkan dalam suatu konteks sosial dan kemanusiaan,
2. memasukkan nilai dan etika sebagai sasaran/tujuan mengenali bahwa ada aspek moral dan estetika maupun jawaban-jawaban ilmiah terhadap manusia,
3. mata pelajaran diorganisir yang lebih sesuai dengan kejadian-kejadian dan problem-problem sosial yang memiliki makna untuk kualitas hidup dan kehidupan daripada sekedar penyesuaian dengan logika IPA saja,
4. terdiri dari materi IPA yang diseleksi untuk tugas, tindakan dan nilai-nilai yang dapat memberikan kepentingan untuk kehidupan yang nyata serta tujuan-tujuan yang praktis,
5. diajarkan dari suatu titik pandang integratif dengan suatu kurikulum yang secara *transdisipliner* dalam konsep dan struktur,
6. menyakinkan bahwa kegiatan penelitian laboratorium yang substansial harus meliputi individu dan komunitas yang didasarkan pada problem, isu atau kebijakan,

7. memacu tambahan ketrampilan kognitif, seperti pengambilan keputusan, "valuing processes", validasi pengetahuan, pemecahan problem, konsep resiko, dan berpikir ekologis,
8. orientasi pengajaran IPA pada masa mendatang, memberikan kesempatan kepada siswa/mahasiswa untuk mempertimbangkan berbagai alternatif untuk usaha-usaha manusia masa mendatang,
9. menggunakan proses belajar-mengajar yang lebih menekankan pada kegiatan individu/kelompok kecil untuk mengakomodasi terbentuknya langgam belajar dari berbagai siswa/mahasiswa yang berbeda maupun kebutuhan belajar yang berbeda pula,
10. mengenali bahwa guru IPA adalah "Interpreter" terhadap konsep-konsep IPA, teori-teori IPA dan penelitian serta memberikan pelayanan sebagai penengah dan penghubung antara para ilmuwan dan masyarakat awam. (Moh. Amien: 1989 dan Paul De Hart : tt)

V. PENUTUP

Saran atau rekomendasi berikut kami sajikan dengan berbagai modifikasi berdasarkan laporan akhir "Studi Persiapan Proyek Untuk Peningkatan Program Pendidikan MIPA di Program Pendidikan" oleh Kelompok Peneliti dari Ditjen Dikti dan penulis sebagai salah satu anggotanya. (LAPI : 1985)

Saran atau Rekomendasi:

1. Jumlah tenaga pengajar tetap IPA pada IKIP dan FKIP ditingkatkan melalui rekrutmen lulusan IPA kependidikan dan IPA non-kependidikan sesuai dengan jumlah mahasiswa yang makin meningkat.
2. Kurikulum pendidikan IPA pada IKIP dan FKIP perlu ditinjau lagi baik dari segi komponen struktur program (MKDU, MKDK, PBM, MKBS) maupun silabusnya. Usaha ini telah dirintis oleh Ditjen Pendidikan Tinggi yang dipercayakan kepada Tim Ahli dari ITB dan IKIP Bandung bekerjasama dengan Konsorsium Ilmu Pendidikan.
3. Mutu tenaga pengajar IPA perlu ditingkatkan melalui program pendidikan S-2 dan S-3 di dalam dan di luar negeri.
4. Laboratorium pendidikan IPA serta peralatannya perlu ditingkatkan jumlah dan mutunya sesuai dengan standar. Juga diperlukan peningkatan jumlah tenaga teknis dan laboran yang memadai.
5. Perkembangan pemanfaatan komputer akan berpengaruh besar pada pendidikan IPA. Oleh karena itu penggunaan komputer untuk pendidikan guru IPA dan pendidikan IPA di SLTA harus segera dimulai.
6. Program pengembangan kemampuan akademik para guru IPA, terutama yang bertugas di daerah terpencil perlu ditingkatkan, antara lain, melalui penataran atau tugas belajar.

7. Pelaksanaan proses belajar-mengajar di IKIP dan FKIP diusahakan agar meningkatkan motivasi pada para mahasiswa, untuk keberhasilan menjadi guru IPA yang baik.
8. Perlu dibuka kembali Program S-2/S-3 IPA pada IKIP dan FKIP, dan kerjasama yang aktif dengan universitas yang menyelenggarakan pendidikan komponen IPA-nya, untuk pelaksanaan kurikulum dan pengembangan silabusnya.
9. Perlu ada koordinasi untuk kerjasama dan kesinambungan antara pembentukan guru IPA (pre-service) dan pembinaannya dalam tugas (in-service), yang saling memberikan masukan untuk pengembangan program masing-masing.
10. Perlu ditinjau kembali sistem pendidikan guru IPA secara menyeluruh dan terpadu agar (secara komprehensif) memperoleh lulusan yang tanggap terhadap tantangan masa depan.
11. Pembinaan dan pembentukan guru IPA sebaiknya dilakukan dalam satu sistem yang efisien dan efektif dengan memperhatikan kebutuhan pada pihak pembentuk guru dan pada pihak pemakai dan pembina guru.
12. Agar terbina pertumbuhan dan perkembangan kelembagaan IKIP dan FKIP, perlu ada hubungan-hubungan dengan lingkungan keilmuan dan lingkungan pemakai lulusan, dalam suatu dinamika sistem yang baik.
13. Dalam dasawarsa mendatang kelembagaan struktur IKIP dan FKIP perlu dimantapkan kembali untuk menghadapi berbagai tantangan yang dihadapinya terutama terhadap perkembangan ilmu dan teknologi yang amat cepat.
14. Untuk menjamin adanya pertumbuhan dan pembaharuan diri pada IKIP dan FKIP, perlu ada kegiatan-kegiatan di dalam IKIP dan FKIP yang mempelajari masalah-masalah kependidikan untuk pengembangan kelembagaan dan struktur, serta peran dan fungsi IKIP dan FKIP. Kegiatan ini juga diperlukan untuk pengembangan ilmu pengetahuan dan teknologi.

KEPUSTAKAAN

- Amien, Moh. *Metode Belajar-Mengajar Yang Inovatif Dengan Menggunakan Pendekatan Humanistik*. Yogyakarta: FKIE - IKIP, 1980.
- _____, *Peranan Ilmu Dan Teknologi Dalam Pembangunan*. Yogyakarta: PPS - IKIP Yogyakarta, 1984.

- _____, *Pendidikan Eksakta Di Indonesia Dan Kaitannya Dalam Usaha Pengembangan Kurikulum Inti P2LPTK*. Jakarta: P2 LPTK, Ditjen Dikti, Depdikbud, 1984.
- _____, *Pendidikan IPA dan Matematika (Khususnya IPA) Menjelang Tahun 2000: Science And Mathematics Education: A Possible Future* (Urun Rembug/Sharing Ideas Sebagai Bahan Tambahan untuk Seminar MIPA Kependidikan di ITB Bandung, tanggal 4-6 Nopember 1985). Jakarta: Studi Persiapan Proyek Untuk Peningkatan Program MIPA di Program Pendidikan, Ditjen Dikti, Depdikbud, 1985.
- _____, *Pengaruh Timbal Balik Antara Pengembangan Science dan Technology Dengan Pendidikan*. (Bahan Seminar ISPI DIY di IKIP Yogyakarta, tanggal 15-18 September 1986). Yogyakarta: ISPI DIY, 1986.
- _____, *Pendidikan Guru: Bidang Studi Matematika dan IPA* (Bahan Rapat Kerja Konsorsium Ilmu Pendidikan di FPS IKIP Bandung, tanggal 20 Desember 1986). Jakarta: Ditjen Dikti, Depdikbud, 1986.
- _____, "Pendidikan Ilmu Pengetahuan Alam untuk Meningkatkan Kualitas Hidup Manusia". *Makalah Untuk Konggres ISPI Ke II Dan Temu Karya Pendidikan Di Jakarta tanggal 17 - 19 Mei 1989*. Jakarta: ISPI, 1989.
- Carin, Arthur A and Robert B. Sund. *Teaching Science Through Discovery*. Columbus, Ohio: Charlies B. Merrill Publishing Company, 1985.
- De Hart, Paul. "A Glimpse into The Future" *BSCS Biology Teacher's Handbook*. New York: John Wiley and Sons.
- LAPI. *Studi Persiapan Proyek Untuk Peningkatan Program Pendidikan Ilmu Pengetahuan Alam Dan Matematika di Program Kependidikan*. Bandung: Lembaga Afiliasi dan Penelitian Industri, 1985.