

DISAIN SISTEM OTOMASI SUHU RUANGAN PERTEMUAN DENGAN PENERAPAN TEKNIK *MACHINE LEARNING*

S. I. Pella¹, H. Lami²

^{1,2}*Program Studi Teknik Elektro, Fakultas Sains dan Teknik Universitas Nusa Cendana
Jl Adisucipto Penfui, Kupang, Indonesia 85000
Email: s.i.pella @staf.undana.ac.id*

ABSTRACT

This research presents an automation process of controlling room temperature based on the number of people detected in a room. The system consists of a single board raspberry pi computer, esp8266 microcontroller, pi camera, and an infrared module. This research is divided into two parts, namely object detection using Raspberry Pi and Tensorflow and Open CV libraries and controlling air cooling system (ACS) using esp8266 and infrared modules by transmitting hexadecimal AC control codes. The ACS temperature is divided into four levels with a minimum value at 18° C and a maximum at 24° C. System testings were carried out in an empty room and a room with a capacity of 50 people that is fully occupied. The results show that the system is able to detect the number of people in the room and control the ACS, but under certain conditions, some objects are not detected because the position and camera tilt is not optimal.

Keywords: *Raspberry pi, Machine Learning, Automatic Control*

ABSTRAK

Penelitian ini menyajikan proses otomasi pengontrolan suhu ruangan pertemuan berdasarkan deteksi jumlah orang dalam ruangan. Sistem terdiri atas sebuah single board computer raspberry pi, micro controller esp8266, pi camera, dan modul infra red. Penelitian ini terbagi atas dua bagian yaitu, deteksi obyek menggunakan Raspbery Pi dan *library* Tensorflow dan *Open CV* dan pengontrolan *air cooling system* (ACS) menggunakan esp8266 dan modul infra merah untuk mengirimkan kode *hexadecimal* pengontrolan AC. Level suhu ACS terbagi atas empat kondisi dengan nilai minimum pada 18°C dan maksimum pada 24°C. Pengujian sistem dilakukan pada ruang kosong dan ruang berkapasitas 50 orang yang terisi penuh. Hasil menunjukkan sistem mampu mendeteksi jumlah orang dalam ruangan dan melakukan pengontrolan ACS, namun pada kondisi tertentu beberapa objek tidak terdeteksi karena posisi penempatan dan kemiringan camera belum optimal.

Kata kunci: *Raspberry pi, machine learning, kontrol otomatis.*

1. PENDAHULUAN

Pemanasan global di Asia menimbulkan masalah baru pada lingkungan, lahan pertanian, dan kesehatan. Kenaikan suhu di Srilangka sebesar 0.16°C terjadi pada kurun waktu 30 tahun menjadi salah satu dampak pemanasan global pada lingkungan hidup[1]. Kenaikan suhu tersebut menimbulkan masalah lain didaerah tropis dan sub tropis misalnya penyakit-penyakit

yang disebabkan oleh nyamuk [2] dan perubahan konsumsi energy listrik dari akibat penggunaan sistem pendingin ruangan[3]. Konsumsi listrik rumah tangga di Indonesia 60% biaya pemakaiannya berasal dari peralatan *air conditioning* (AC). Tingkat pemahaman dalam hal pemilihan kapasitas AC terhadap luasan ruangan mempengaruhi seberapa besar konsumsi energy listrik yang dihasilkan. Pemilihan kapasitas yang salah menyebabkan

terjadinya pemborosan energy listrik[4]. Selain pemilihan kapasitas AC, perilaku konsumen lupa mematikan peralatan listrik dapat memicu kenaikan tagihan listrik[5].

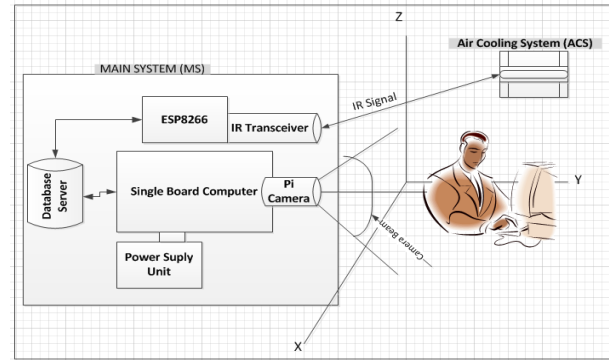
Pertimbangan akan pemahaman pemilihan kapasitas AC dan perlakuan konsumen dalam menghidupkan dan mematikan peralatan listrik menjadi dasar penelitian ini. Tujuan penelitian adalah dapat mendisain suatu sistem otomasi pendingin ruangan dengan mendeteksi aktifitas individu dalam ruangan dan seberapa besar suhu ruangan yang layak dan nyaman bagi individu yang berada dalam ruang tersebut.

2. METODE PENELITIAN

Penelitian ini terdiri dari tiga sistem yaitu sebagai berikut:

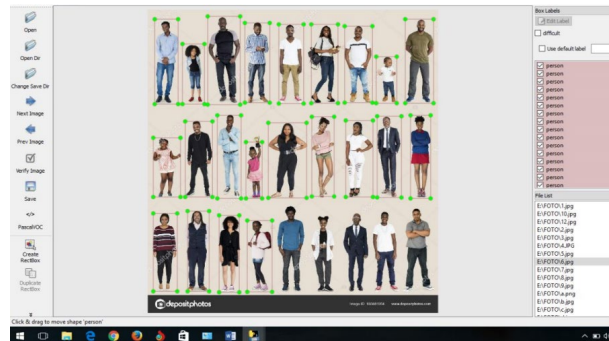
1. Sistem penghitung jumlah orang dalam ruangan (tensorflow)
2. Sistem Komunikasi antara MS dan ACS (KY-022 dan KY-005)

Konfigurasi perangkat pada sistem terlihat pada gambar 1. Pada sistem penghitung jumlah orang dalam ruangan menggunakan metode machine learning dimana tiap aktifitas terekam tiap 10 menit. Sebuah pi camera 5MP terkoneksi dengan sebuah raspberry pi yang bertugas untuk mendapatkan kondisi ruangan yang dibagi dalam dua area deteksi. Penggunaan raspberry pi pada penelitian ini karena perangkat ini sudah mendukung GPU dan CPU[6][7]. Untuk pengembangan aplikasi berbasis machine learning maka pada penelitian ini menggunakan tensorflow 1.5, openCV dan protobuf. Proses pengerjaan data training dilakukan terpisah pada sebuah CPU dengan spesifikasi Processor I7 HD graphics 4400 karena mempertimbangkan kecepatan pengolahan data raspberry pi[8]. Proses diawali dengan mengumpulkan foto, labeling foto, dan melatih data. Labeling gambar pada gambar 2 sangat penting dilakukan agar menghasilkan data training yang akurat.



Gambar 1. Konfigurasi Sistem

Gambar 3 menginformasikan konfigurasi dan cara melakukan monitoring suhu ruangan dimana kenaikan atau penurunan suhu bergantung pada jumlah orang yang berada pada ruangan tersebut.



Gambar 2. Labeling Image menggunakan Tools LabelImg

Penelitian ini memiliki skenario berikut:

1. Level temperature ruangan, sebagai berikut :
 - Kondisi Level 1 Temperatur Output ACS : 18° C
 - Kondisi Level 2 Temperature Output ACS : 20° C
 - Kondisi Level 3 Temperature Output ACS : 22° C
 - Kondisi Level 4 Temperature Output ACS : 24° C
2. Ruang terbagi atas dua daerah berdasarkan penempatan posisi ACS yang terdiri atas dua buah dan terletak pada bagian sis depan dan sisi belakang.

Untuk otomasi pengontrolan suhu ruangan, penelitian ini memanfaatkan sinyal infra red (IR) dalam mengirimkan sinyal kode hexadecimal dari IR transmitter (KY-005) pada MS menuju

ACS. Seluruh data kode hexadecimal diperoleh dengan terlebih dahulu melakukan perekaman data hexadecimal dari remote ACS menggunakan modul IR Receiver KY-022.



Gambar 3. Proses Pengambilan Data Hexacode IR Remote ACS

Kode program untuk mendapatkan data hasil perekaman adalah sebagai berikut :

```
#include <Arduino.h>
#include <IRremoteESP8266.h>
#include <IRrecv.h>
#include <IRutils.h>
// KY-022 terkoneksi pada D5/ receive pin 14
uint16_t Pin_Terima = 14;
IRrecv irrecv(Pin_Terima);
decode_results hasil;
void setup() {
  Serial.begin(115200);
  irrecv.enableIRIn();
}
void loop() {
  if (irrecv.decode(&hasil)) {
    dump(&hasil);
    irrecv.resume(); //
  }
}
```

Gambar 4. Kode Program Perekaman Data Hexacode KY-022 dan ACS

3. HASIL DAN PEMBAHASAN

Tahapan awal dari disain system ini adalah mendapatkan kode hexadecimal dari tiap fungsi ACS. Data hasil perekaman ACS IR untuk beberapa fungsi adalah sebagai berikut :

Tabel 1. Tabel Data Hasil Perekaman IR ACS

Kode Hexadecimal	Suhu (⁰ C)/ Fungsi
880834F	18
8808641	20
8808743	22
8808945	24
8810001	Swing
8810089	18 (Power Optimum)
8810056	22 (Normal)
8810045	Energy Saving

Gambar 3 memberikan informasi hasil deteksi aktifitas ruangan kelas. Terlihat pada gambar tersebut ruangan dibagi dalam dua kotak utama namun dalam ruangan tersebut tidak terdeteksi aktivitas orang sehingga level suhu pada ruangan tersebut berada pada level 3 yaitu sebesar 24⁰C. Kode program pembagian area dan deteksi aktifitas ruangan dapat dilihat pada gambar 5.

```
#Variable Global jumlah deteksi
global LeftCount, RightCount
LeftCount = 0
RightCount = 0

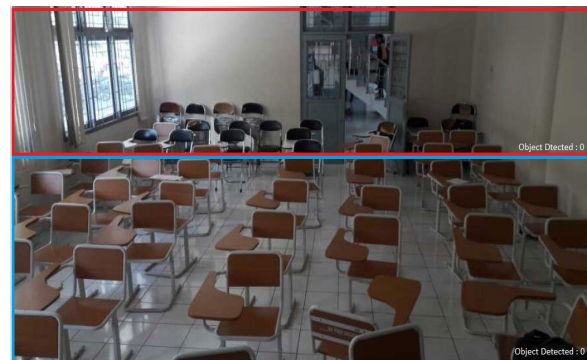
#Variabel threshold
threshold = 0.5
cap = cv2.VideoCapture(0)

while True:
  r, img = cap.read()
  img = cv2.resize(img, (IM_WIDTH, IM_HEIGHT))

  #Menghitung objek yang muncul untuk setiap frame dan
  #menyimpan hasil deteksi pada boxes(koordinat kotak deteksi),
  #scores(tingkat keyakinan), classes(Objek yang terdeteksi)
  boxes, scores, classes, num = odapi.processFrame(img)

  LeftCount = 0
  RightCount = 0
  # Gambar hasil deteksi.
```

Gambar 5. Kode Program TensorFlow



Gambar 6. Kondisi Ruang Kosong



Gambar 7. Kondisi Ruang Terisi Kapasitas Maksimum 50 Orang

Pada gambar 4, Objek yang terdeteksi pada area 1 sejumlah 13 orang sedangkan pada area 2 sejumlah 23 orang. Total Objek yang dapat terdeteksi oleh system adalah sejumlah 36 orang dari total 50 orang yang menempati ruangan. Sistem tidak mampu mendeteksi total 50 orang sudut pengambilan kamera yang belum tepat. Hal ini menyebabkan masalah-masalah berikut:

1. Orang yang duduk di bagian depan tidak tercover oleh bukaan kamera
2. Kemiringan Kamera yang tidak tepat menyebabkan beberapa objek terhalang tidak dianggap sebagai objek terdeteksi.
3. Posisi kemiringan kamera menyebabkan tidak proporsional pembagian area.

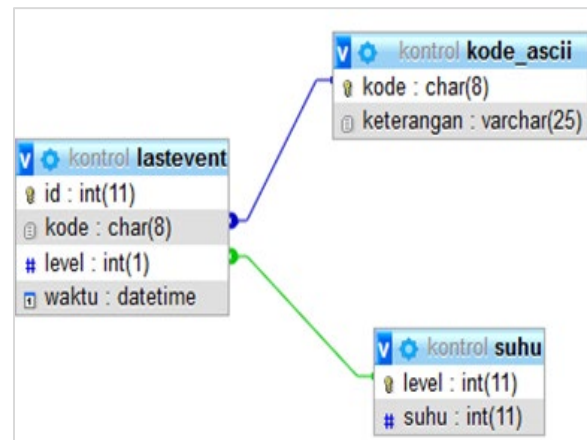
Untuk kondisi suhu ACS pada objek 23 orang berada pada level 1 dengan suhu pada AC berada pada 18⁰ C. Pada objek terdeteksi 13 orang suhu pada AC berada pada level 4 yaitu sebesar 24⁰ C. Kondisi ini mengindikasikan bahwa sensor IR KY-005 berhasil mengirimkan data hexacode menuju ACS ruangan.

Database system pada gambar 5 terdiri dari 3 tabel utama.

- Tabel kode_hexa terdiri dari dua kolom, yaitu: kolom kode dan kolom keterangan. Kolom kode berisi kode hexadecimal yang dikirimkan IR transceiver untuk pengontrolan ACS. Kolom keterangan berisi keterangan dari kode hexadecimal tersebut. Isi

tabel ini bergantung pada tipe AC yang akan dikontrol

- Tabel last_event berisi log pengontrolan AC dan keadaan AC saat ini. Pada tabel ini terdapat 2 foreign key, yaitu kolom kode terhubung dengan tabel kode_ascii, dan kolom level terhubung dengan tabel suhu.
- Tabel suhu berisi level pengaturan suhu ruangan. Isi tabel ini bergantung pada jenis AC, kekuatan AC, luas ruangan dan output suhu ruangan yang hendak dicapai.



Gambar 8. Database Sistem

4. Kesimpulan

Penelitian ini bertujuan untuk mengontrol suhu ruangan secara otomatis menggunakan input jumlah orang dalam suatu ruangan. Pengontrolan dua buah ACS dilakukan oleh sistem utama dengan mendapatkan data inputan jumlah orang terdeteksi. Konfigurasi sistem terdiri atas raspberry pi, pi camera 5 MP, IR Transceiver (KY-005 dan KY-022), dan esp8266. Pada ruangan dengan kapasitas 50 orang, sistem hanya dapat mendeteksi 36 orang karena posisi kemiringan kamera belum optimal.

Daftar Pustaka

- [1] Measey, Mariah. "Indonesia: a vulnerable country in the face of climate

- change." *Global Majority E-Journal* 1.1 (2010): 31-45.
- [2] Epstein, Paul R. "Climate change and human health." *New England Journal of Medicine* 353.14 (2005): 1433-1436.
- [3] Santamouris, Matheos, et al. "On the impact of urban heat island and global warming on the power demand and electricity consumption of buildings—A review." *Energy and Buildings* 98 (2015): 119-124.
- [4] Prabasworo, Bagas Rasendriya, and Josi Ayu Wulandari Pratama Putri. "SMARTAC SEBAGAI SOLUSI OPTIMASI PENGGUNAAN AC UNTUK MENCAPAI KENYAMANAN TERMAL RUANGAN DI RUMAH TANGGA SMARTAC AS A SOLUTION FOR AC OPTIMIZATION USAGE TO ACHIEVE ROOM THERMAL COMFORT IN HOUSEHOLD." *Prosiding Seminar Hari Tata Ruang 2016" Kota Inklusif dan Lestari*. 2016.
- [5] Rusliwando, Ferry Shandria. *ANALISIS FAKTOR-FAKTOR YANG MEMPENGARUHI PERILAKU KONSUMSI ENERGI LISTRIK MENGGUNAKAN PARTIAL LEAST SQUARE-STRUCTURAL EQUATION MODELING (PLS-SEM)(Studi Kasus Sektor Rumah Tangga)*. Diss. Universitas Widyatama, 2016.
- [6] Lami, Hendro FJ, and Stephanie Imelda Pella. "Implementasi Deteksi dan Pengenalan Wajah pada Sistem Ujian Online Menggunakan Metode Deep Learning Berbasis Raspberry Pi." *Media Elektro* (2019): 89-92.
- [7] Holton, Jon, and Tim Fratangelo. "Raspberry Pi Architecture." *Raspberry Pi Foundation, London, UK* (2012).
- [8] Zhang, Xingzhou, Yifan Wang, and Weisong Shi. "pcamp: Performance comparison of machine learning packages on the edges." *{USENIX} Workshop on Hot Topics in Edge Computing (HotEdge 18)*. 2018.