

E-ISSN: 2528 - 6544

P-ISSN: 2620 - 3383

Vol.4 No.2 Februari 2020

Technomedia Journal

TMD

TMD

Technomedia Journal

iLearning Journal Center (iJC)



Perancangan Aplikasi Pendeteksi Kebersihan Air Dalam Tangki Air Menggunakan Smartphone Berbasis IoT

Nasril Sany¹

Gilang Kartika Hanum²

Sigit Sutrisno Putro³

Dosen Universitas Raharja^{1,2}

Mahasiswa Jurusan Sistem Informasi Universitas Raharja³

E-mail: nasril.sany@raharja.info¹; gilanghanum@raharja.info²; sigit.sutrisno@raharja.info³

ABSTRAK

Android merupakan salah satu sistem operasi yang bersifat open source, sehingga dapat dikembangkan sendiri oleh para pengguna. Berkembangnya aplikasi android pada smartphone mendorong untuk membuat sebuah sistem smart house yang digunakan untuk mengendalikan dan memantau peralatan rumah tangga seperti tangki air. Tangki air merupakan suatu kebutuhan yang harus dipenuhi di zaman sekarang, kesulitan dalam mengontrol air dalam tangki air suatu kendala yang saat ini dirasakan pada masyarakat. Dengan bantuan kemajuan teknologi saat ini yaitu IoT (Internet of Thing) dapat mengurangi masalah yang ada saat ini, hanya menggunakan smartphone android dan mikrokontroler. Smartphone android berfungsi untuk mengirim dan menerima sinyal informasi ke dan dari mikrokontroler melalui jaringan internet. Informasi didapatkan dari mikrokontroler berupa Wemos D1 Mini yang di ditempatkan dalam tangki air Kemudian LDR memberikan insensitas tingkat kebersihan air berdasarkan cahaya yang masuk lalu LED memberikan tanda ketika air dalam tingkat kejenuhan yang tinggi. Aplikasi ini menggunakan Bylink yang dapat memonitoring tangki air dengan didaparkannya notifikasi dari mikrokontroler yang sudah ditanamkan dalam tangki air. Dengan adanya hal tersebut, masyarakat dapat menikmati hidup lebih sehat yang dikarenakan dapat mengontrol kebersihan tangki air dengan mudah dan praktis.

Kata kunci : tangki air, mikrokontroler, smartphone.

ABSTRACT

Android is an operating system that is open source, so that it can be developed by users. The development of android applications on smartphones encourages the creation of a smart house system that is used to control and monitor household appliances such as water tanks. Water tanks necessity that must be met today, the difficulty in controlling water in a water tank obstacle that is currently felt in the community. With the help of current technological advances, IoT can reduce the problems that exist today, only using an Android smartphone and microcontroller. Android smartphone functions to send and receive information signals to and from the microcontroller via the internet network. Information is obtained from the

microcontroller in form of a Mini D1 Wemos placed in a water tank. Then the LDR provides the cleanliness of the water level based on the incoming light and the LED signals when the water a high degree of saturation. This application uses Bylink which can monitor the water tank by obtaining notifications from the microcontroller that has been implanted in the water tank. With this, the community can enjoy a healthier life because it can control the cleanliness of the water tank easily and practically.

Keywords: water tank, microcontroller, smartphone.

PENDAHULUAN

Penggunaan perangkat atau peralatan rumah biasanya dilakukan secara manual sehingga cukup menyulitkan jika harus mengontrol satu persatu peralatan tersebut. Banyak air pada tangki air sering tidak terkontrol akibat lupa mematikan keran air atau pompa air. Hal tersebut menyebabkan pemborosan air. Untuk itu, pada beberapa kondisi menggunakan saklar yang menggunakan pelampung. Dimana pelampung tersebut dapat menghentikan kerja pompa air, sehingga air tidak meluap.

Pada kondisi yang sama adalah Kebersihan tangki air. Pembersihan tangki air memerlukan banyak alat sehingga menimbulkan ke malasan untuk pembersihan tangki air. Walaupun sering dibersihkan dengan alat sederhana masih banyak terdapat kotoran maupun lumut yang susah untuk dihilangkan.

Adanya masalah tersebut maka penulis meneliti perihal tersebut dengan judul penelitian “PERANCANGAN APLIKASI PENDETEKSI KEBERSIHAN AIR DALAM TANGKI AIR MENGGUNAKAN SMARTPHONE BERBASIS MIKROKONTROLER”. Sistem *Smart House* ini dibuat untuk mengetahui setiap data yang berhubungan dengan tangki air. Pengendalian dan *monitoring* dapat dilakukan dalam jarak jauh melalui jaringan internet. Ketinggian tingkat kejenuhan air dalam tangki air dapat dikendalikan dengan mikrokontroler yang sudah dipasangkan dalam tangki air, kemudian lampu LED akan memberikan tanda jika tingkat kebersihan air melampaui batas yang ditetapkan lalu memberikan notifikasi kepada aplikasi yang dibuat dengan bylink untuk pengguna dapat membersihkan airnya. Jika hal ini dirasakan dalam jangka panjang maka dapat meningkatkan kebersihan dan kesehatan lingkungan dan diri sendiri.

PERMASALAHAN

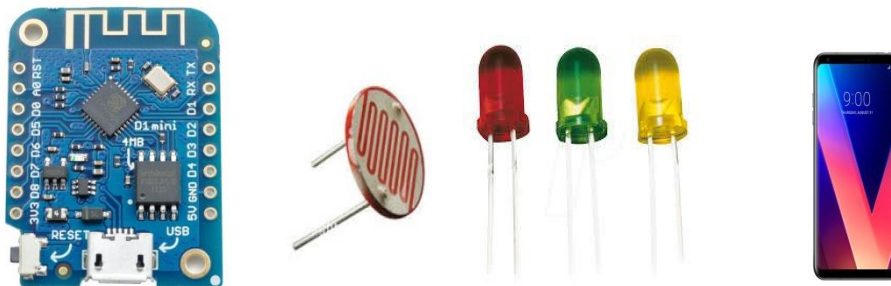
Dalam pengisian bak air (tangki air) dalam jangka waktu yang lama dan berkelanjutan yang terus menerus (kegiatan rutin) dalam kebutuhan pokok hidup saat ini akan berdampak ketidak efisiensi biaya serta membahayakan keamanan manusia. Masalah tersebut dapat dikurangi bahkan dihilangkan dengan aplikasi yang dibantu oleh mikrokontroler . Dengan digunakannya *Mobile Phone Android* sebagai media penghubung pengontrol bak air (tangki air) dengan alat Mikrokontroler Wemos D1 Mini, LDR sebagai sensor cahaya tingkat kebersihan air dan LED sebagai lampu indikator.

METODOLOGI PENELITIAN

Dalam melakukan penelitian ini, penulis menerapkan 3 (tiga) metode penelitian yang telah sesuai di jabarkan dalam penulisan ini.

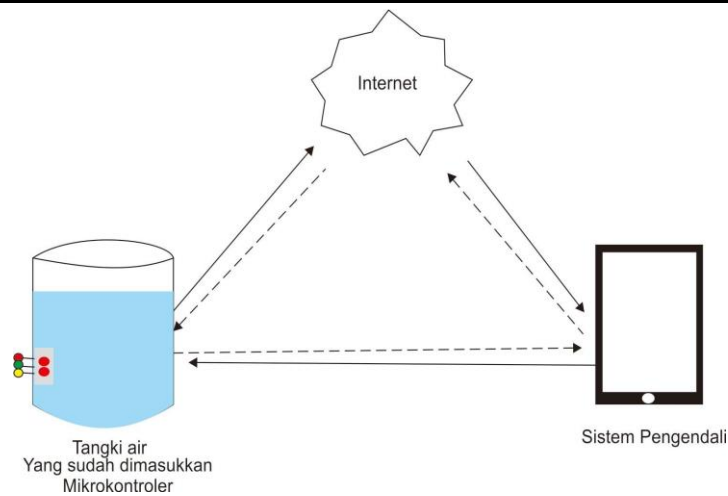
1. IoT (Internet Of Thing)

Perancangan penelitian ini terdiri dari perangkat keras dan perangkat lunak . Perangkat keras untuk pembuatan alat IoT antara lain dengan mikrokontroler Wemos D1 Mini, alat sensor menggunakan LDR (Light Dependent Resistor) lalu untuk indikator menggunakan lampu dengan bantuan alat elektronika berupa LED (Light Emitting Diode) kemudian SmartPhone sebagai media penghubung . Sedangkan untuk perangkat lunak yang digunakan untuk server dan aplikasi sistem pendeteksi air dalam tangki air dalam jarak jauh menggunakan Bylink sebagai platform dalam smartpone. Gambar 1 adalah perangkat keras yang digunakan untuk penelitian ini.



Gambar 1. Perangkat keras untuk pembuatan IoT

Langkah pertama yang dilakukan adalah menginstall aplikasi Bylink dengan smart phone dan membuat settingan lalu masukkan kode pogram didalamnya agar dapat terkonfigurasi dengan mikrokontroler yang terpasang dalam tangki air. Selanjutnya koneksikan perangkat keras tadi dengan internet menggunakan wifi. Setelah itu hidupkan alat untuk mendapatkan data dan atur posisi yang dapat berfungsi dengan baik nantinya. Data yang diperoleh oleh pengguna berupa notifikasi ditampilkan dalam aplikasi bylink lalu lampu LED menyala sesuai tingkat kejenuhan air dalam tangki air. Gambar panah menunjukkan alat IoT mengirimkan data dan panah putus putus menunjukkan alur kerja aplikasi mengirimkan perintah kepada IoT. Gambar 3 merupakan arsitektur untuk pendeteksi air.



Gambar 2. Arsitektur pendeteksi air

Perangkat IoT ini dirancang menggunakan sistem tertanam menggunakan papan (*board*) Raspberry Pi tunggal yang menyatukan mikrokontroler WeMos D1 Mini dengan LDR serta LED untuk menanamkan aplikasi yang akan terhubung dengan server Firebase. Server ini sudah banyak digunakan untuk pengembangan aplikasi berbasis web maupun smartphone.

Cara kerja sistem, pertama tangki air yang sudah terpasang dengan mikrokontroler akan berkerja dengan menerima sensor cahaya yang masuk ke dalam tangki air, jika cahaya yang masuk sedikit menandakan bahwa tingkat kejenuhan air sudah melewati batas maka akan mengirimkan sinyal kepada server firebase dan diolah menjadi data yang akan dikirimkan kepada aplikasi yang sudah terpasang dan terkonfigurasi berupa notifikasi seputar keadaan tingkat kejernihan air dalam tangki air.

2. Tinjauan Pustaka

2.1. Kualiatas dan Bersih Air

Air bersih merupakan air yang diperlukan dalam kegiatan sehari-hari yang kualitasnya memenuhi syarat kesehatan dan dapat diminum apabila telah dimasak. Standar kualitas tersebut ditunjukkan oleh parameter kualitas air, yaitu fisika, kimia, mikrobiologi atau bakteriologi dan radiologi. Tabel 1 menunjukkan parameter fisika kualitas air.

Tabel 1. Parameter kualitas air

Tabel 1. Persyaratan parameter dalam fisika		Kualitas Air Bersih	
Parameter Fisika	Saluran	Kadar Max	Keterangan
Suhu	C	Suhu udara +/- 3	-

Rasa	-	-	Tidak berasa
Kekeruhan	Skala	5	-
	NTU	-	-
Jumlah zat padat Terlarut	Mg/l	500	-
Bau	-	-	Tidak berbau
Warna	Skala ICU	15	-
(Sumber : Ditje Cipta Karya Dep. PU)			

Debit air merupakan suatu ukuran dalam volume yang mengalir melalui media penampung melintang dengan persatuan waktu. Debit air biasanya dinyatakan dalam satuan meter kubik per detik ($m^3/detik$) atau liter per detik.

3. Literature Review

Adapun penelitian yang sebelumnya telah dilakukan serupa dengan pengontrolan dan pembersihan aspek lain saling berkaitan. Dengan ini maka diharapkan dapat menyempurnakan penelitian yang sedang dilakukan sebagai salah satu metode dari penelitian ini. Diantaranya yaitu:

1. Penelitian yang dilakukan oleh Indrianto, Ferry Sudarto dan Siti Juhriah Novianty, pada tahun 2018 dari STMIK Raharja yang berjudul “PENGONTROLAN KETINGGIAN AIR PADA BAK PENAMPUNG BERBASIS NODE MCU”. Penelitian ini tentang perancangan pengontrolan untuk menghemat penggunaan air yang terdiri dari Water Level Sensor sebagai sensor ketinggian air, Node MCU sebagai mikrokontroler, Relay sebagai pensakelaran yang dapat mengontrol aktif dan non-aktif sistemnya berjalan, dan Solenoid Valve sebagai katup yang memotong atau menutup aliran ketika ketinggian air sudah cukup dengan tujuannya dibuat sistem tersebut untuk mengontrol ketinggian air pada bak penampung secara otomatis dan mengontrol penggunaan air menjadi lebih efisien.
2. Penelitian yang dilakukan oleh Adhitya Pernama, Dedi Triyanto dan Tedy Rismawan, pada tahun 2015 dari Universitas Tanjungpura yang berjudul “RANCANG BANGUN SISTEM MONITORING VOLUME DAN PENGISIAN AIR MENGGUNAKAN SENSOR ULTRASONIK BERBASIS MIKROKONTROLER ATMEGA A8”. Penelitian ini tentang kegiatan memonitoring persediaan air air pada bak penampung untuk mengingat persediaan air di kota Pontianak , maka dibuatlah suatu alat yang dapat memonitoring air secara otomatis dengan sensor ultrasonic berbasis mikrokontroler AVR ATMega8 yang dihubungkan dengan handphone melalui Bluetooth ditampilkan dalam bentuk animasi serta dilengkapi motor pompa untuk melakukan pengisian air. Ketika ketinggian air rendah maka sensor memberikan sinyal kepada mikrokontroler untuk

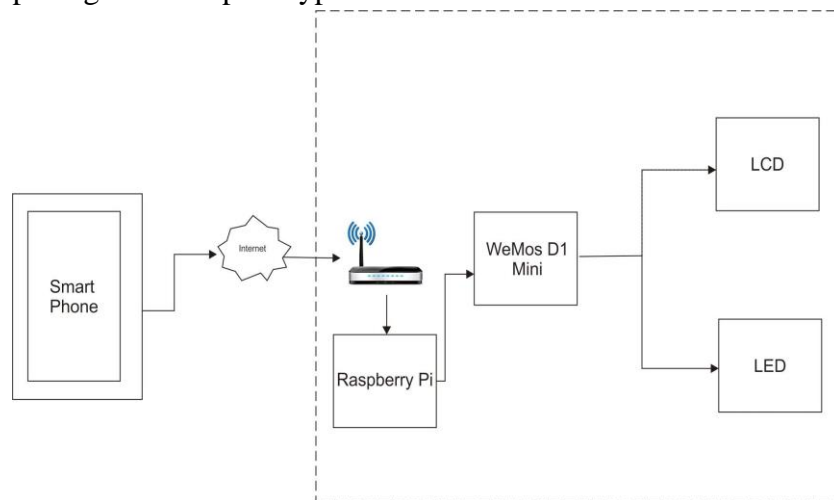
- mengaktifkan motor pompa air lalu mengirimkan data pada aplikasi handphone.
3. Penelitian yang dilakukan oleh Rausan Fikri, Boni P.Lapanporo dan Muh Ishak Jumarang, pada tahun 2015 dari Universitas Tanjungpura yang berjudul “RANCANGAN BANGUN SISTEM MONITORING KETINGGIAN PERMUKAAN AIR MENGGUNAKAN MIKROKONTROLER ATMEGA328P BERBASIS WEB SERVICE”. Penelitian ini membahas perihal perkembangan IoT (Internet of Thing) konsep IoT dapat menghubungkan sebuah perangkat dengan perangkat lain melalui koneksi internet. Dari adanya tersebut, maka dibuatlah alat sistem monitoring ketinggian permukaan air dengan menggunakan mikrokontroler ATmega328p berbasis web service dengan sensor ultrasonic HC-SR04, sensor suhu dan kelembapan DHT-11, modul Bluetooth HC-05 dan modul Ethernet ENC28J60.
 4. Penelitian yang dilakukan oleh Frendy Yudha Atmaja, pada tahun 2010 dari Universitas Sebelas Maret yang berjudul “OTOMATISASI KRAN DAN PENAMPUNG AIR PADA TEMPAT WUDHU BERBASIS MIKROKONTROLER”. Penelitian ini tentang kran-kran yang ada pada masjid masih dioperasikan secara manual, kran manual mudah rusak dalam pengisian penampung air secara konvensional akan memaksa orang untuk selalu waspada dalam memonitoring tingkat ketinggian level air, sehingga yang terjadi air tebuang sia-sia. Dengan itu, maka dibuatlah alat untuk memberikan kemudahan untuk kegiatan wudhu yaitu menggunakan alat sensor infra merah dengan LED inframerah sebagai pengirim sinyal dan unitnya terdiri dari mikrokontroler AT89S51 akan menerima input dari sensor, kemudian mikrokontroler memberikan output pada relai selanjutnya keluaran dari relai masuk ke actuator kran solenoid valve dan pompa air.
 5. Penelitian yang dilakukan oleh Abdurahman, pada tahun 2018 dari Universitas Indraprasta PGRI yang berjudul “SISTEM PENGENDALI PENAMPUNGAN AIR DALAM RUMAH TANGGA DENGAN MENGGUNAKAN MIKROKONTROLER AT89S51”. Penelitian ini tentang pengurusan bak air dalam rumah masih dilakukan secara manual dibuatnya sistem ini bertujuan penampungan air baik sistem pengisian maupun pengurusan berkerja secara otomatis agar kualitas air yang digunakan dapat lebih bersih. Metode yang digunakan yaitu dengan melihat kerja penampung air yang digunakan saat ini untuk melihat kekurangan dalam sistem otomatisnya. Kemudian merancang dan merakit alat agar mendapatkan hasil yang kita inginkan.

HASIL DAN PEMBAHASAN

Blok Diagram Aplikasi Pendeteksi Kebersihan Air

Dengan adanya blok diagram pendeteksi kebersihan air pengguna hanya memanfaatkan smart phonenya untuk memonitoring tingkat kebersihan air dalam tangki air melalui internet. Internet ini difungsikan untuk jembatan komunikasi antara aplikasi dengan mikrokontroler yang terpasang dalam tangki air. Kondisi internet harus dalam keadaan on selalu agar dapat

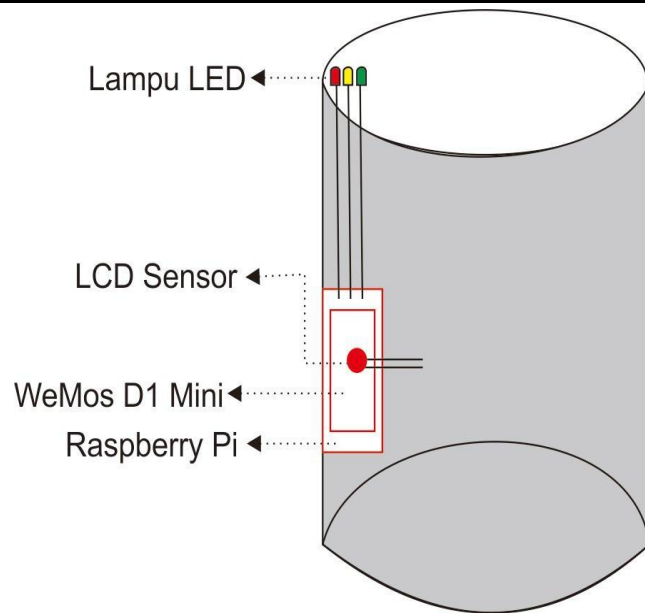
selalu berjalan. Selain itu, mikrokontroler yang terpasang dapat mengontrol tingkat ke keruhan air dalam tangki air yang terdiri dari papan raspberry Pi dan LCD sensor yang semuanya terhubung dengan kabel UART dengan Wemos D1 Mini. Raspberry tersebut sebagai server untuk menghubungkan melalui internet maka LCD sensor akan memberikan hasil. Sedangkan WeMos D1 Mini kemudian diteruskan dengan raspberry Pi untuk memonitoring kondisi air yang terhubung dengan sensor LCD dan Lampu LED. Semua perangkat biasa terhubung melalui smartphone dengan aplikasi Bylink. Gambar 3 merupakan blok diagram perencanaan dan perancangan perangkat keras prototype.



Gambar 3. Blok diagram perencanaan dan perancangan perangkat keras

Design Prototype Penggunaan

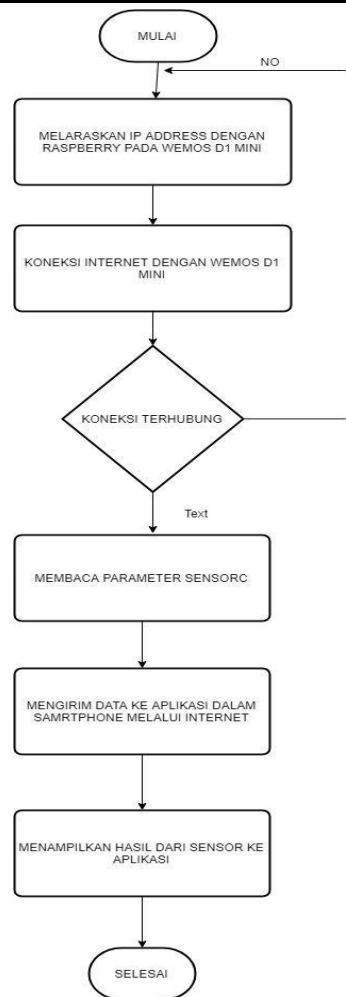
Design prototype penggunaan sebagai penempatan dari semua perangkat keras yang akan dipasang untuk menjalankan suatu aplikasi dengan Bylink sebagai media penghubung dengan Raspberry Pi yang sudah tertanam alat sensor LCD yang ditempelkan pada WeMos D1 Mini sebagai media internet dan lampu indikator akan memberikan tanda tingkat kebersihan air. Berikut adalah sebuah design dari *Prototype Penggunaan*.



Gambar 4. Prototype penggunaan

Flowchart Perangkat Lunak

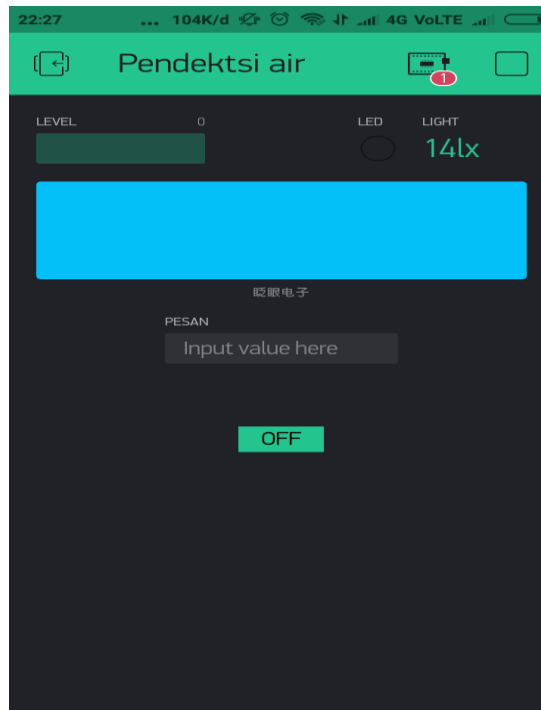
Kegunaan flowchart perangkat lunak sebagai komunikasi antara raspberry pi, wemos d1 mini, lcd dan led tersebut. Karena media internet ini adalah hal yang utama untuk menghubungkan semua mikrokontroler tersebut. Sehingga pendeteksian dapat terkontrol dan termonitor melalui smartphone saja dengan jarak dekat maupun jarak jauh. Berikut merupakan flowchart perangkat lunak.



Gambar 5. Flowchart alur perangkat lunak

Perancangan Aplikasi

Dengan aplikasi ini pengguna dapat mengetahui kondisi air dalam tangki air tanpa harus mengeceknya langsung dengan adanya ini dapat mengurangi kegiatan sehari-hari, dari perangkat mikrokontroler yang terpasang dalam tangki air dapat mengirimkan pemberitahuan ke aplikasi melalui internet. Berikut tampilan dari prototype tersebut.



Gambar 6. Prototype aplikasi pendeteksi kebersihan air dalam tangki air

Pengujian dan Analisa

Dalam bagian ini penulis ingin mengungkapkan dan menguraikan mengenai persiapan komponen-komponen dan peralatan yang digunakan. Perancangan pendataan dan dilakukan secara berulang-ulang sehingga mendapatkan hasil data yang benar dan tepat. Adapun hasil pendataan ini akan dibuatkan perbandingan dengan teori yang menunjang.

Pengujian Perangkat Lunak

Pengujian perangkat lunak ini dilakukan dengan mengkoneksikan(konfigurasi) aplikasi bylink dengan mikrokontroler yang sudah terpasang dengan tangki air. Pada pengujian ini pengguna dapat mengontrol dan memonitoring tingkat kebersihan air.



Gambar 7. Hasil pengujian pada perangkat lunak

Pada pengujian perangkat lunak , pengontrolan dan monitoring sensor hanya menunjukkan hasil dari cahaya yang masuk dalam air dan ditampilkan dalam bentuk data yang mudah dibaca dan dipahami oleh pengguna, serta memberi pengalaman baru terhadap pengguna untuk pemakaian aplikasi ini yang dapat di akses dimanapun dan kapan pun.

KESIMPULAN

Berdasarkan dari pengujian alat dan aplikasi pendeteksi air pada penelitian ini, maka penulis menyimpulkan bahwa mikrokontroler yang dipasang pada saat didalam tangki air dapat berfungsi dengan baik, sesuai fungsi dari setiap alat-alatnya.. Dalam pengontrolan tangki air masih bersifat konvensional, diharapkan dengan adanya aplikasi pendeteksi kebersihan air dalam tangki air dapat dilakukan secara mudah dan lebih efisien.Meningkatkan kebersihan dalam lingkungan dan diri sendiri.Sistem yang diusulkan sudah berjalan dengan baik.Manfaat yang penulis rasakan dari penelitian ini adalah penulis menjadi lebih paham dan menambah wawasan seputar teknologi khususnya mikrokontroler dan IoT.Dapat meningkatkan kesadaran akan kebersihan lingkungan khususnya dalam tangki air.

SARAN

Adapun saran yang dapat penulis sampaikan dari hasil pengujian yang telah diteliti guna untuk mempermudah dikembangkannya penelitian ini untuk penulis-penulis selanjutnya,

berikut penulis sampaikan beberapa saran, yaitu:

1. Dengan adanya berbasis IoT maka perlu dikembangkannya server yang bagus dikarenakan cuaca yang tidak menentu apalagi ketika musim hujan sangat mengganggu sekali.
2. Tampilan pada aplikasi dapat lebih user friendly untuk pengguna
3. Notifikasi dapat berupa sms sehingga pengguna tidak perlu membuka aplikasi untuk membaca pemberitahuan.

DAFTAR PUSTAKA

- [1] Indrianto, I., Sudarto, F., & Novianty, S. J. (2018). PENGONTROLAN KETINGGIAN AIR PADA BAK PENAMPUNG BERBASIS NODE MCU. *CCIT Journal*, 11(2), 217-224.
- [2] Permana, A., Triyanto, D., & Rismawan, T. (2013). RANCANG BANGUN SISTEM MONITORING VOLUME DAN PENGISIAN AIR MENGGUNAKAN SENSOR ULTRASONIK BERBASIS MIKROKONTROLER AVR ATMEGA8. *Jurnal Coding Sistem Komputer Universitas Tanjungpura*, 3(2).
- [3] Fikri, R., Lapanporo, B. P., & Jumarang, M. I. (2015). Rancang Bangun Sistem Monitoring Ketinggian Permukaan Air Menggunakan Mikrokontroler ATMEGA328P Berbasis Web Service. *POSITRON: Berkala Ilmiah Fisika*, 5(2).
- [4] Atmaja, F. Y. (2010). *Otomatisasi Kran Dan Penampung Air Pada Tempat Wudhu Berbasis Mikrokontroler* (Doctoral dissertation, Universitas Sebelas Maret).
- [5] Abdurahman, A. (2018). Sistem Pengendali Penampungan Air dalam Rumah Tangga dengan Menggunakan Mikrokontroler AT89S51. *STRING (Satuan Tulisan Riset dan Inovasi Teknologi)*, 3(1), 76-86.
- [6] Susanti, E., & Triyono, J. (2016). Prototype Alat IoT (Internet Of Things) untuk Pengendali dan Pemantau Kendaraan Secara Realtime.
- [7] Muklisiin, I. (2017). Pendeteksi Volume Tandon Air Secara Otomatis Menggunakan Sensor Ultrasonic Berbasis Arduino Uno R3. *Jurnal Qua Teknika*, 7(2), 55-65.
- [8] Aini, Q., Rahardja, U., Arribathi, A. H., & Santoso, N. P. L. (2019). Penerapan Cloud Accounting dalam Menunjang Efektivitas Laporan Neraca pada Perguruan Tinggi. *CESS (Journal of Computer Engineering, Science and System)*, 4(1), 60-64.
- [9] Handayani, I., Febriyanto, E., & Bachri, E. W. (2018). Aplikasi Stat Counter Sebagai Alat Monitoring Aktivitas Website PESSTA+ Pada Perguruan Tinggi. *SISFOTENIKA*, 8(2), 246| Sany, Hanum, Putro – Perancangan Aplikasi Pendeteksi Kebersihan Air Dalam.....

188-197.

- [10] Febriyanto, E., Yulianto, F. H. N. L., & LESTARI, F. H. N. (2018). Penerapan Viewboard Rooster Berbasis Bootstrap Sebagai Penunjang Pelayanan iDuhelp! Pada Perguruan Tinggi. *Jurnal Ilmiah Teknologi Informasi Asia*, 12(2).