

## Pengisian Muatan Baterai Automated Guided Vehicle (AGV) Otomatis Berbasis Arduino Mega 2560

Riandini<sup>✉</sup>, Muhammad Angga Aji Bagus Pangestu, Ghaisani Yasmin

Jurusan Teknik Elektro, Politeknik Negeri Jakarta

<sup>✉</sup>riandini@elektro.pnj.ac.id

**Abstrak:** Baterai sebagai sumber tenaga utama AGV memiliki kapasitas muatan listrik terbatas sehingga perlu diisi ulang. Alat pengisi muatan baterai AGV konvensional memerlukan bantuan operator untuk melakukan pengisian sehingga kurang efektif dan efisien. Alat tersebut juga tidak memiliki sistem pengirim status pengisian muatan. Operator AGV umumnya melakukan pemantauan pada beberapa charging station yang sedang beroperasi di lokasi yang berbeda. Kelalaian operator dalam melakukan pemantauan dapat berakibat buruk pada kinerja AGV. Oleh karena itu, dibuat alat pengisi muatan baterai AGV otomatis menggunakan Arduino Mega 2560 yang dilengkapi sistem pewaktu dan sistem pengiriman status pengisian, agar dapat melakukan pengisian sesuai waktu yang dibutuhkan dan dapat ditindaklanjuti bila terjadi kegagalan atau kesalahan pada pengisian muatan baterai. Waktu pengisian dapat diatur melalui HMI. Status pengisian dikirim melalui SMS ke handphone operator menggunakan Modul GSM SIM900.

**Kata kunci:** AGV, Arduino Mega, baterai SMS, modul GSM SIM900.

**Abstract:** A battery as a main power of AGV provides limited electricity that need to be recharged. Conventional AGV battery charger is less effective and less efficient because it needs human to be operated. It also does not have a charging notification system. Usually, an AGV operator monitor some charging stations which has been operated at different areas. An operator's carelessness when monitoring can cause a bad effect of AGV's performance. Therefore, we made automatic AGV's battery charger using Arduino Mega 2560 with timing and charging notification system in order to charge the AGV's battery based on time and reporting if there is something wrong on charging process. The charging time can be set by operator through HMI. The charging status sent by SMS using SIM900 GSM module.

**Keywords:** AGV, Arduino Mega, battery, SMS, SIM900 GSM Module.

### I. PENDAHULUAN

Automated guided vehicle (AGV), kendaraan yang berfungsi untuk mendistribusikan barang atau material dari suatu tempat ke tempat lain secara otomatis, berperan penting di industri. AGV dapat meminimalisir *human error* sehingga dapat memaksimalkan produksi. Sumber tenaga utama AGV adalah baterai karena *portable* dan berukuran relatif kecil. Kelemahannya, baterai memiliki kapasitas muatan listrik terbatas sehingga perlu pengisian ulang. Pengisian muatan baterai (*charger*) AGV biasanya bekerja dengan operasi manual. Hal ini kurang efektif karena kelalaian operator saat memutuskan kontak dari *charger* AGV dapat berakibat *overcharged* pada baterai. *Overcharged* yang berakibat *overheat* pada saat melakukan pengisian ulang, dapat memperpendek umur baterai bahkan menyebabkan baterai meledak. Selain itu, *charger* AGV manual tidak dapat memutuskan listrik (arus dan tegangan) secara otomatis dan tidak dilengkapi dengan sistem notifikasi status pengisian.

Penelitian ini bertujuan menghasilkan luaran inovasi berupa alat pengisi baterai otomatis (*Auto Charger*) AGV yang dilengkapi indikator pengisian, dan sistem pengiriman status pengisian muatan baterai.

### II. METODE PENELITIAN

#### A. Perancangan Sistem

Sistem AGV terdiri dari *charging station* sebagai tempat pemberhentian AGV yang akan melakukan pengisian ulang muatan baterai dan *charger* baterai. Prinsipnya, pengisian ulang daya baterai dilakukan dengan cara merubah arus listrik AC (*Alternating Current*) PLN menjadi arus DC (*Direct Current*) [1]. Pada *charging station* terdapat *limit switch* sebagai pendeteksi kedatangan AGV, karena sensor ini akan aktif dan memberikan perubahan elektrik saat kontak yang terdapat didalamnya dapat tekanan dari suatu benda fisik [2], [3].

Informasi pada AGV berupa durasi pengisian muatan baterai diinputkan oleh operator melalui *keypad*, sebagai *interface* antara mesin dan manusia [4]. Kemudian data input dikirim dan diproses mikrokontroler Arduino Mega 2560 yang berfungsi sebagai pewaktu. Output Arduino Mega 2560, dihubungkan ke *relay* yang digunakan untuk mengalirkan atau memutuskan arus listrik ke *charger* [5]. Durasi pengisian awal diatur berdasarkan nilai yang tersimpan di EEPROM, dimana hal ini dapat diubah oleh operator melalui *keypad* saat mode sistem *standby* dan info tersebut tertampil di *Liquid Crystal Display* (LCD) [6], [7].

Selanjutnya untuk sistem pengiriman status, status pengisian muatan baterai AGV diterima oleh

*handphone operator*, informasi pengisian ditampilkan pada LCD dan lampu indikator. Status pengisian muatan baterai dikirim secara nirkabel menggunakan fasilitas *Short Message Service (SMS)* pada modul GSM SIM900. Modul tersebut beroperasi pada frekuensi 900MHz via jaringan seluler, dimana fleksibel atau kompatibel dengan kartu SIM operator telepon seluler Indonesia [8]. Komunikasi antara Arduino Mega dengan modul GSM SIM900 melalui *pin serial* 19, 18 (Rx, Tx). Kecepatan aliran data (*baudrate*) yang dikonfigurasi yaitu 9600 – 115200 bit per second (bps) melalui protokol komunikasi standar modem AT Command [9]. Modul diaktifkan untuk mengirim pesan singkat berupa status hasil deteksi sensor arus, sensor tegangan, dan *limit switch*, pada sistem pengisian muatan baterai.

Sensor arus yang digunakan bekerja dengan prinsip IC Hall Effect, sedangkan sensor tegangannya menggunakan rangkaian dengan prinsip mengkonversi tegangan yang besar ke tegangan yang sesuai dengan tegangan mikrokontroler (0-5V) [10].

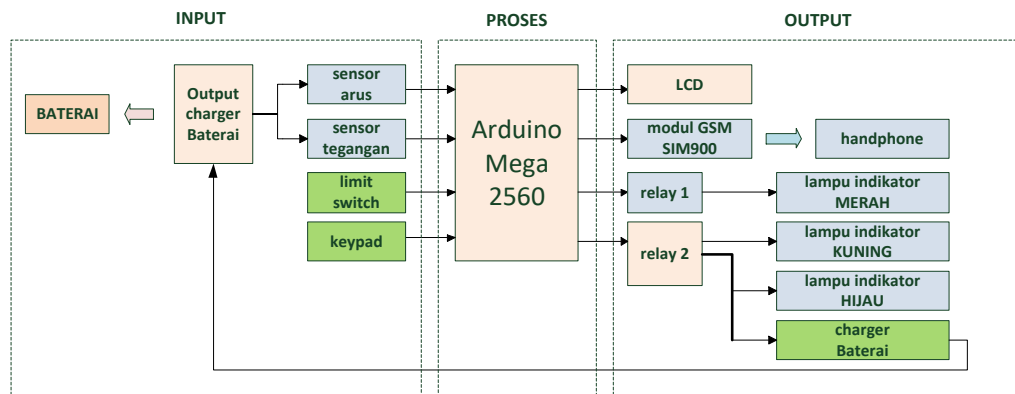
Alat pengisi baterai otomatis (*Auto Charger*) AGV dilengkapi indikator pengisian berupa pilot lamp dengan panjang gelombang 380-780 nanometer yang diterima manusia sebagai warna [11] dan sistem pengiriman status pengisian muatan baterai. Terdapat tiga buah lampu sebagai indikator pengisian yang

memiliki arti yaitu hijau (*standby*), kuning (*charging*), dan merah (*fail* atau *error*).

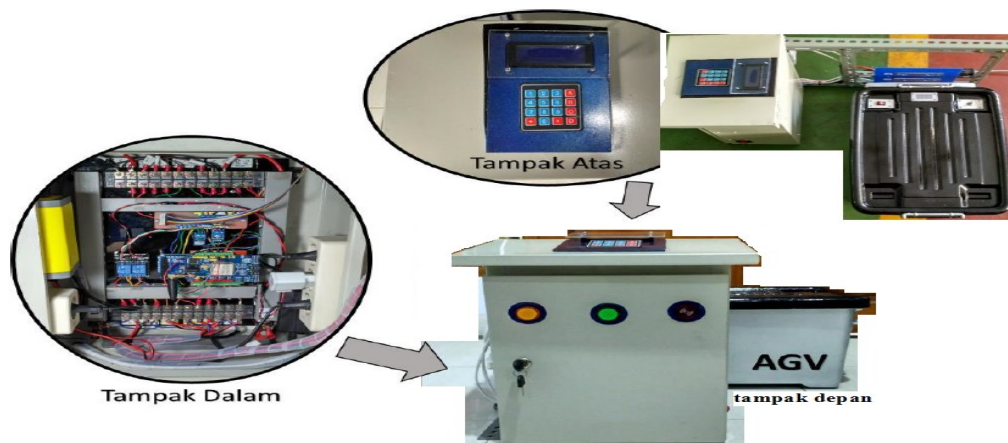
Secara umum diagram blok pada Gambar 1 menjelaskan rancang bangun dari keseluruhan sistem pengisian muatan baterai AGV otomatis. Bentuk dan tampilan dari alat baik tampak atas maupun depan dapat dilihat pada Gambar 2, sedangkan *flowchart* sistem tampak pada Gambar 3 dan 4.

### B. Pengujian Sistem

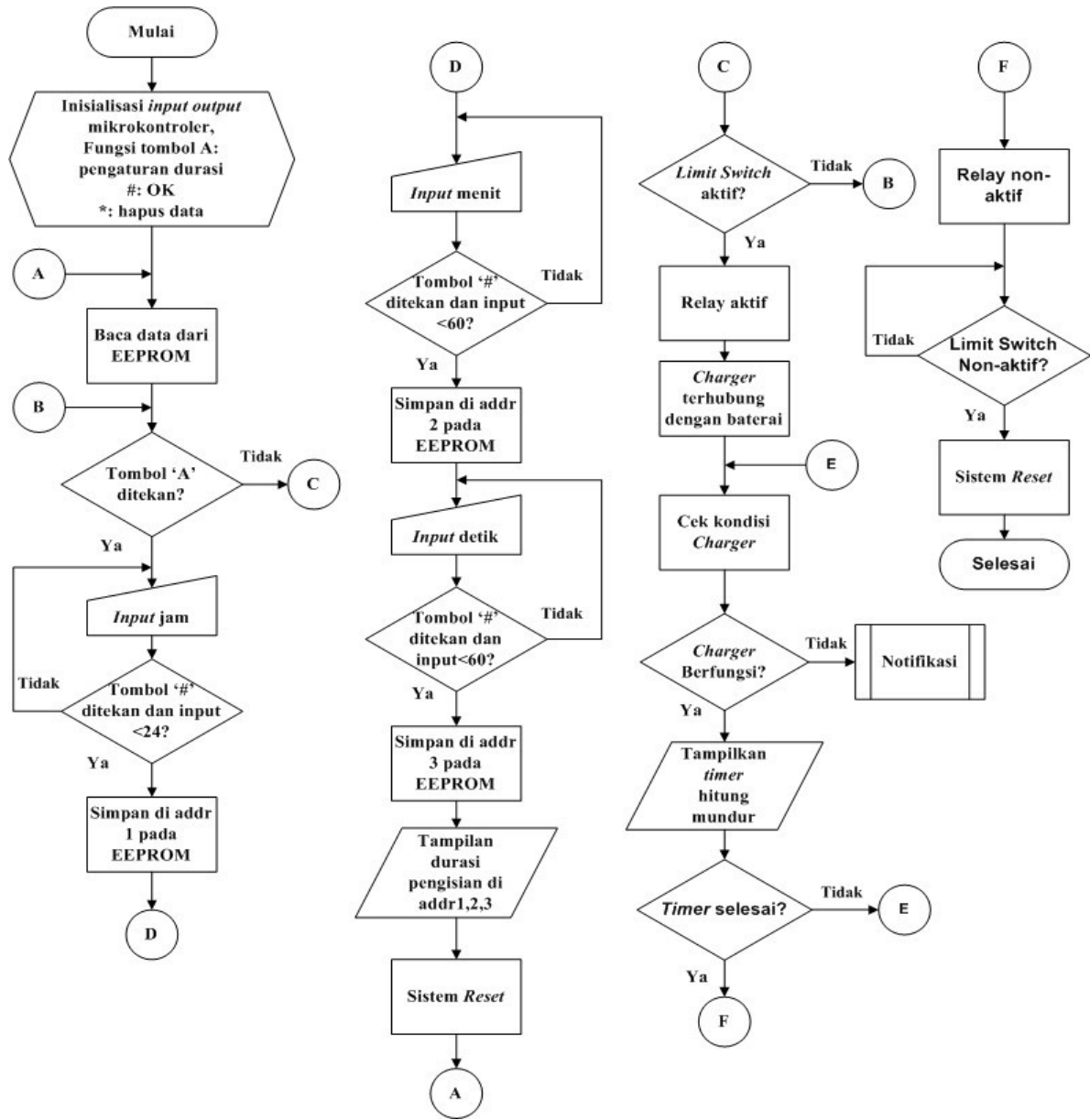
Uji Sistem Pewaktu dilakukan dengan cara memastikan apakah durasi pengisian yang diinput melalui *keypad* tersimpan di memori EEPROM dan tertampil pada LCD. Sedangkan uji sistem pengiriman status dilakukan dengan dua tahapan. Pertama, dilakukan uji pengisian muatan baterai AGV dengan baterai tipe *lead acid*. Baterai tipe *lead acid* merupakan komponen yang dapat menghasilkan sumber arus searah (DC) dari proses kimiawi elemen primernya [12]. Spesifikasi baterai yang dipakai VRLA 12V dengan kapasitas 3,5Ah dan *charger* baterai 13,8V, 2A. Status pengisian muatan berupa “*start*”, “*finish*”, “*fail*”, “*error*” dikirimkan ke *handphone operator*. Berikutnya pada tahap kedua, memastikan tampilan hasil deteksi sensor arus dan sensor tegangan pada LCD serta lampu indikator menyala sesuai dengan pengaturan.



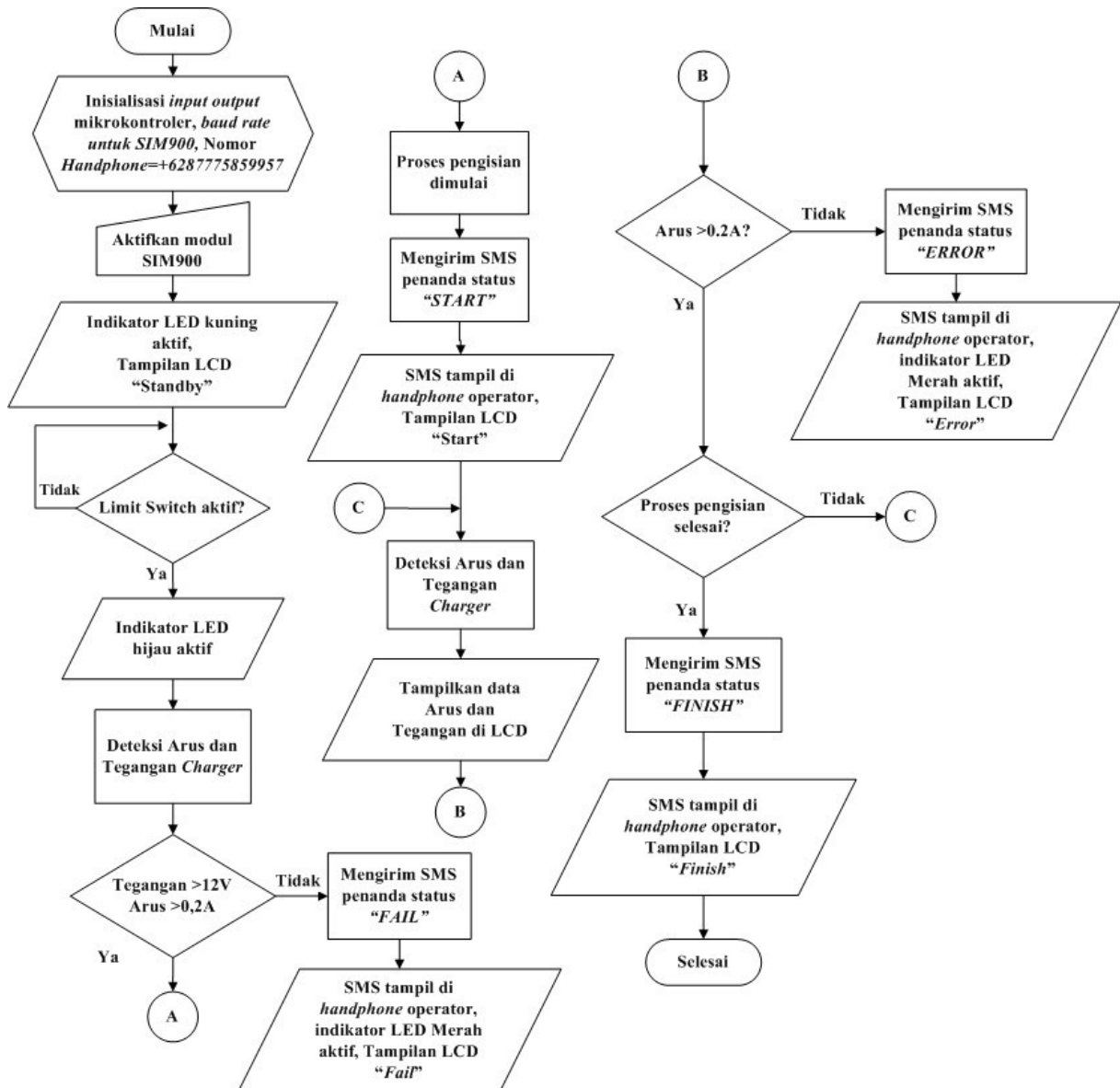
Gambar 1. Diagram blok sistem.



Gambar 2. Bentuk dan tampilan alat.



Gambar 3. Flowchart sistem pewaktu.



Gambar 4. Flowchart sistem pengiriman status pengisian.

### III. HASIL DAN PEMBAHASAN

Pengujian dilakukan dengan menginput nilai berupa jam, menit, dan detik yang bervariasi sebagai durasi pengisian kemudian nilai yang diinput melalui keypad dibandingkan dengan data yang tersimpan di alamat EEPROM dan tertampil pada LCD (Gambar 5). Alamat EEPROM yang digunakan berjumlah 3 alamat yaitu addr 1, addr 2, dan addr 3. Masing-masing alamat dapat menyimpan data maksimal berukuran 8 bit (0-255). Addr 1 menampung data hasil input pewaktu berupa jam, addr 2 menampung data menit, dan addr 3 menampung data detik. Nilai yang dapat diinput maksimal adalah 23 untuk jam dan 59 untuk menit dan detik. Jika data yang diinput melebihi aturan seperti percobaan pada (Gambar 6), maka pada LCD akan tertampil peringatan "Forbidden!!" yang menandakan

nilai input melebihi batas yang diperbolehkan dan operator diminta untuk menginput ulang durasi hingga nilai sesuai.



Gambar 5. Data Tersimpan di EEPROM.



Pengujian alat dilakukan dengan membandingkan kesesuaian informasi dan status pengisian muatan baterai AGV yang tertampil, dengan *case program*. Data yang tampil pada LCD, status yang dikirim ke *handphone*, dan nyala lampu indikator, yaitu berupa kondisi mode sistem *standby*, *start*, *finish*, *fail*, dan *error*.

Pengujian mode *standby* bertujuan untuk memantau kesesuaian parameter yang dipantau, dengan *case* pada mode sistem “*standby*”. Pengujian dilakukan selama 5 menit dan data diambil setiap 1 menit. Informasi pengisian dan status “*standby*” yang ditampilkan pada display (LCD) dan lampu indikator sebagai indikator keberhasilan deteksi sensor dan *limit switch* dengan program mode sistem *standby* (Gambar 7).

Pengujian mode *start* bertujuan untuk memantau kesesuaian parameter yang dipantau dengan *case mode* sistem “*start*”. Pengujian ini disimulasikan bahwa AGV menuju *charging station*. Ketika AGV mencapai *charging station*, maka terjadi kontak

dengan *limit switch*. Informasi pengisian dan status “*start*” yang ditampilkan pada display (LCD), lampu indikator, dan SMS sebagai indikator keberhasilan deteksi sensor dan *limit switch* dengan program mode sistem “*start*” (Gambar 8).

Pengujian pada kondisi sistem *finish* bertujuan untuk memantau kesesuaian parameter dengan *case program mode* sistem “*finish*”. Simulasi dilakukan ketika pengisian selesai dan AGV meninggalkan *charging station* yang menandakan pengisian muatan baterai selesai dan *limit switch* tidak kontak dengan AGV. Pengujian dilakukan setelah 5 menit pengisian muatan baterai AGV dengan tegangan awal baterai AGV yaitu 13V. Informasi pengisian dan status “*finish*” yang ditampilkan pada *display* (LCD), lampu indikator yang sama dengan mode “*standby*”, dan SMS sebagai indikator keberhasilan deteksi sensor dan *limit switch* dengan program mode sistem “*finish*” (Gambar 9).



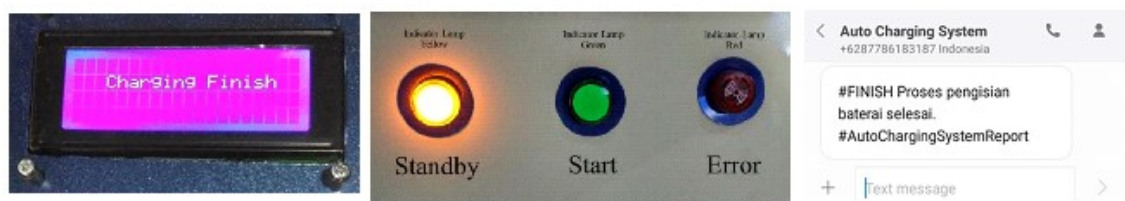
Gambar 6. Input data melebihi aturan sistem pewaktu.



Gambar 7. Tampilan LCD dan indikator pada mode “*standby*”.



Gambar 8. Tampilan mode “*start*” pada LCD, lampu indikator, dan SMS.



Gambar 9. Tampilan mode “*finish*” pada LCD, lampu indikator, dan SMS.

Pengujian pada kondisi “fail” bertujuan memantau ada atau tidaknya kegagalan pada sistem saat akan melakukan pengisian muatan baterai AGV dan memeriksa kesesuaian parameter yang dipantau dengan *case* pada *program mode* sistem “fail”. Kondisi “fail” disimulasikan dengan memutus Kontak Saklar uji yang terhubung ke salah satu jalur (*Line* atau *Netral*) pada charger baterai AGV, sehingga tidak ada tegangan dan arus yang mengalir ke *charger*. Informasi pengisian dan status “fail” yang ditampilkan pada display (LCD), lampu indikator “start” dan “error” menyala bersamaan dan SMS sebagai indikator keberhasilan deteksi sensor dan *limit switch* dengan program mode sistem “fail” (Gambar 10).



Gambar 10. Tampilan mode “fail” pada LCD, lampu indikator, dan SMS.



Gambar 11. Tampilan mode “error” pada LCD, lampu indikator, dan SMS.

#### IV. KESIMPULAN

Berdasarkan hasil pengujian, pengaturan durasi pengisian sesuai dengan yang diinput melalui keypad. Data durasi pengisian berupa jam, menit, dan detik tersimpan pada masing-masing alamat EEPROM. Terdapat hubungan antara parameter pengisian yaitu output *charger* baterai dengan mode sistem seperti mode *standby*, *start*, *finish*, *fail* dan *error*. Status pengisian muatan baterai ditampilkan pada LCD dan *handphone*. Indikator LED aktif sesuai mode sistem.

#### UCAPAN TERIMA KASIH

Terimakasih untuk DIPA Politeknik Negeri Jakarta yang telah mendanai sehingga terealisasinya Pengisi Muatan Baterai AGV Otomatis melalui Riset Grant Dosen Mahasiswa (RGDM).

#### DAFTAR PUSTAKA

- [1] B. Imron, “Rancangan produk charger handphone portable dengan metode quality function deployment (QFD),” *Jurnal Online Institut Teknologi Nasional*, vol. 2, no. 2, 2014.
- [2] A. Adriansyah and O. Hidyatama, “Rancang

Pengujian pada kondisi “error” bertujuan untuk memantau apakah pada saat terjadi kegagalan sistem saat proses pengisian, parameter yang dipantau sesuai dengan *case* pada mode sistem “error”. Kondisi *error* disimulasikan dengan memutus kontak saklar yang terhubung ke *charger* baterai AGV pada saat pengisian sedang berlangsung, sehingga tidak ada tegangan dan arus yang mengalir ke *charger*. Informasi pengisian dan status “error” yang ditampilkan pada *display* (LCD), lampu indikator yang sama dengan kejadian mode “fail” dan SMS sebagai indikator keberhasilan deteksi sensor dan *limit switch* dengan program mode sistem “error” (Gambar 11).

- bangun prototipe elevator menggunakan microcontroller Arduino Atmega 328P”, *Jurnal Teknologi Elektro*, vol. 4, no. 3, 2013.
- [3] Syahid, A. Bayu P., A. Dwi C., N. Bina P. and E. Oscar, “Rancang bangun kendali palang parkir mobil menggunakan smart card berbasis PLC,” *Jurnal Teknik Elektro Terapan*, vol. 2, no. 1, 2013.
- [4] D. D. Hutagalung, “Sistem monitoring dan keamanan pintu berbasis SMS menggunakan Arduino Uno,” *Jurnal Teknologi Informasi ESIT*, vol. XII, no. 01, April, 2018.
- [5] P. Bunga, M. Pakiding and S. Silimang, “Perancangan sistem pengendalian beban dari jarak jauh menggunakan smart relay,” *E-Journal Teknik Elektro dan Komputer*, vol. 4, no. 5, 2015.
- [6] E. Nasrullah, A. Trisanto and L. Utami, “Rancang bangun sistem penyiraman tanaman secara otomatis menggunakan sensor suhu LM35 berbasis mikrokontroler ATmega 8535,” *Electrician: Jurnal Rekayasa dan Teknologi Elektro*, vol. 3, no 3, 2011.

- [7] I. Dinata and W. Sunanda, "Implementasi wireless monitoring energi listrik berbasis web database," *Jurnal Nasional Teknik Elektro*, vol. 4, no. 1, 2015.
- [8] W. Broto, "Deteksi disaster recovery plan pada sistem komunikasi seluler menggunakan VSAT FDMA berbasis Ku-Band," *Prosiding Seminar Nasional Fisika (EJournal) SNF*, Vol. 5, 2016.
- [9] B. Pravallika and C. Rajagopal, "Healthcare Services for accident identification using GPS and GSM system," *Research Journal of Pharmaceutical, Biological and Chemical Sciences (RJPBCS)*, vol. 7, 2016.
- [10] R. A. Sadewo, E. Kurniawan, and K. B. Adam, "Perancangan dan implementasi pengisian baterai lead acid menggunakan solar cell dengan menggunakan metode three steps charging," *E-Proceeding of Engineering*, vol. 4, no. 1, 2017.
- [11] M. Kiftiyah, Santoso and Munsyi, "Robot pendeteksi warna," *Jurnal Sains dan Informatika*, vol. 1, no. 2, 2015.
- [12] M. K. Achriansyah, N. A. Windarko, and Suryono, "Battery charger otomatis berbasis mikrokontroler untuk lead acid battery," *Jurnal Elektro PENS*, vol.1, no.1, 2012.