

MODIFIKASI DESAIN TRAKTOR TANGAN “TEMBESI” (STUDI KASUS DI PERKEBUNAN “TEMBESI”)

Modification Design of Hand Tractor “Tembesi” (Case Study at Tembesi Farm)

Agus Supono¹, Agus Umar Ryadin^{1*}, Fadhlem Bassar Minta¹

¹Program Studi Teknik Mesin, Fakultas Teknik

Universitas Riau Kepulauan, Batam

Email*): agusumar@ft.unrika.ac.id

Abstrak

Traktor tangan “Tembesi” merupakan alat bantu dibidang pertanian yang digunakan untuk menggemburkan tanah yang digerakan oleh motor bakar gasoline dengan daya motor penggerak 6,5 Hp. Dari hasil pengujian desain sebelumnya (Rev_00) ditemukan adanya masalah, dimana traktor sulit bergerak dan saat pisau berputar kemudian diberi beban pisau berhenti berputar. Penelitian ini bertujuan memperbaiki desain traktor tangan “Tembesi” yang difokuskan untuk menurunkan jumlah putaran pisau guna meningkatkan nilai momen dan perbaikan pada bagian roda traktor. Dari hasil modifikasi desain, kecepatan putar pisau dimodifikasi dari 1333 rpm menjadi 450 rpm. Dari nilai momen rencana sebesar 6.925 kg.mm, gaya yang dihasilkan oleh pisau traktor tangan “Tembesi” sebesar 387,79 Newton. Modifikasi roda dilakukan dengan menggunakan roda ban karet berdiameter 12 inchi (304,8 mm).

Kata Kunci: *Traktor Tangan, Momen Rencana, Gaya, Roda Gigi, Modifikasi*

Abstract

"Tembesi" hand tractor is a tool in the field of agriculture that is used to loosen the soil that is driven by gasoline fuel motor with a driving motor power of 6.5 Hp. From the results of the previous design testing (Rev_00) found a problem, where the tractor is difficult to move and when the rotating blade is then given a load the blade stops rotating. This study aims to improve the design of the "Tembesi" hand tractor which is focused on reducing the number of blade turns to increase the moment value and repair the part of the tractor wheel. From the design modification results, the blade rotation speed is modified from 1333 rpm to 450 rpm. From the plan moment value 6,925 kg.mm, the force produced by the "Tembesi" hand tractor blade is 387,79 Newton. Wheel modification is carried out using a 12-inch diameter (304.8 mm) rubber tire wheel.

Kata Kunci: *Hand Tractors, Plan Moments, Force, Gears, Modification*

PENDAHULUAN

Latar Belakang Penelitian

Ketergantungan warga Batam atas barang konsumsi impor berupa sayuran dan buah segar cukup tinggi. Menurut Riau Pos 8 Maret 2012, dalam setahun sekitar 30 ribu ton buah dan sayur diimpor dari sejumlah negara. Melihat tingginya jumlah impor sayur dan buah-buahan di kota Batam, maka diperlukan sebuah mesin yang ikut berperan dalam bidang pertanian, salah satunya adalah mesin traktor sebagai alat untuk membantu petani dalam menyiapkan lahan guna proses penanaman sayur dan buah-buahan, sehingga kebutuhan sayuran dan buah-buahan yang besar di kota Batam dapat teratasi.

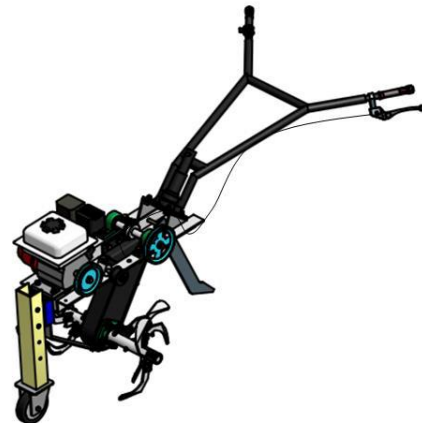
Traktor tangan “Tembesi” adalah jenis traktor tangan yang beroda dua, dengan sistem transmisi menggunakan rantai dan belt, mesin ini digerakan oleh sebuah motor bakar, baik motor bensin maupun motor diesel.

Hasil analisa penulis terhadap desain sebelumnya menunjukkan bahwa putaran pisau masih terlalu tinggi, sehingga perlu dilakukan modifikasi desain untuk menurunkan jumlah putaran tersebut agar kinerja traktor tangan “Tembesi” menjadi lebih baik dari sebelumnya. Proses modifikasi yang dilakukan penulis adalah mengganti spek komponen pada sistem transmisi, mengganti diameter roda yang lebih besar dan menambah jumlah belting.

Batasan Masalah

Untuk menyelesaikan permasalahan-permasalahan dalam proses penelitian ini diperlukan adanya batasan-batasan dengan tujuan untuk memudahkan proses penelitian, dalam hal ini batasan yang dipakai adalah:

1. Proses modifikasi desain yang penulis lakukan difokuskan untuk mendapatkan kinerja traktor tangan “Tembesi” yang lebih baik dari revisi sebelumnya.
2. Proses modifikasi dititikberatkan pada sistem transmisi dan roda traktor tangan “Tembesi”.
3. Traktor ini hanya mampu digunakan untuk lahan kering.
4. Objek penelitian yang digunakan adalah traktor tangan “Tembesi” Rev_00.



Gambar 1. Traktor Tangan “Tembesi” Rev_00

Tujuan Penelitian

Penulis melakukan penelitian dengan tujuan memperbaiki desain traktor tangan “Tembesi” untuk meningkatkan hasil kinerja mesin yang lebih baik.

Manfaat Penelitian

Penelitian ini diharapkan dapat menjadi bahan referensi dalam

melakukan perancangan traktor tangan terutama untuk menentukan jumlah putaran pisau dengan menggunakan rantai sebagai sistem transmisi.

METODOLOGI PENELITIAN

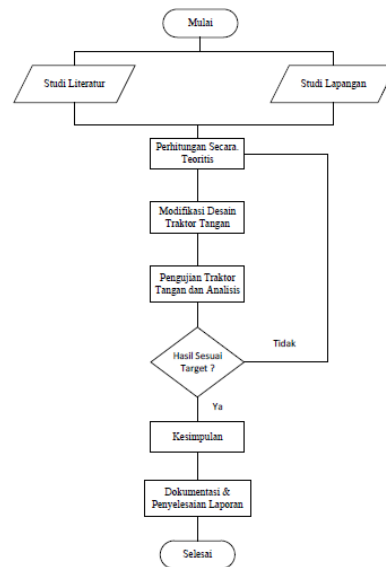
Diagram Alir Proses Penelitian

Proses penelitian yang digunakan dalam penelitian ini ditunjukkan dalam Gambar 2.

Identifikasi Masalah

Identifikasi masalah dalam penelitian ini adalah roda traktor yang kecil membuat traktor tangan “Tembesi” sulit bergerak dan torsi yang dihasilkan masih kurang maksimal. Saat pisau berputar kemudian diberi beban, maka pisau berhenti berputar. Dari pemaparan diatas dapat disimpulkan bahwa permasalahan yang harus diselesaikan adalah bagaimana cara meningkatkan kinerja traktor tangan “Tembesi” agar mampu untuk melakukan proses pencangkulan.

Modifikasi yang dilakukan pada traktor tangan “Tembesi” bertujuan untuk meningkatkan hasil kinerja mesin yang lebih baik dari revisi sebelumnya. Adapun objek penelitian yang penulis gunakan adalah satu unit traktor tangan “Tembesi” Rev_00 dengan daya penggerak motor bakar 6.5 Hp.



Gambar 2. Diagram Alir Proses Penelitian

Konsep Modifikasi

Dari hasil identifikasi masalah yang telah dilakukan, maka untuk meningkatkan hasil kinerja mesin traktor tangan “Tembesi” penulis menetapkan konsep dari modifikasi sebagai berikut:

1. Konsep modifikasi pada roda adalah dengan mengganti besar diameter roda. Roda traktor yang kecil penulis ganti dengan yang lebih besar. Pertimbangan dari ukuran diameter roda adalah kedalaman dari hasil pencangkulan. Diameter roda harus sama dengan atau lebih besar dari kedalaman pencangkulan yang dihasilkan. Jumlah roda yang digunakan adalah dua buah roda yang berada dibawah motor penggerak traktor. Dua roda ini diharapkan dapat menjadi penyeimbang saat mesin digunakan.
2. Konsep modifikasi pada sistem transmisi adalah dengan menurunkan jumlah putaran yang

dihasilkan pada pisau dan meningkatkan gaya gesekan pada bagian transmisi belt-pulley. Penurunan jumlah putaran dilakukan dengan menambah satu sistem transmisi dan menambah alur pulley menjadi dua alur untuk meningkatkan gaya gesek pada bagian transmisi belt-pulley.

HASIL DAN PEMBAHASAN

Klasifikasi Tanah

Studi lapangan untuk mengenali jenis tanah yang ada di “Tembesi” bengkel perlu dilakukan sebagai dasar atau referensi dalam proses perencanaan nilai torsi. Beberapa jenis tanah yang ada di “Tembesi” Bengkel terdiri dari tanah humus dan sedikit lempung.



Gambar 3. Sampel Tanah di Tembesi Bengkel

Dari hasil studi literature, penulis mendapatkan data tekanan conus (q_c) dan hambatan pelekak (f_s) dari hasil pengujian sondir dari beberapa jenis tanah seperti yang ditunjukkan dalam Tabel 1.

Tabel 1. Klasifikasi Tanah dari Data Sondir

Hasil Sondir		Klasifikasi
q_c	f_s	
0,0	0,15 - 0,40	Humus, lempung sangat lunak
0,0 - 10,0	0,20	Pasir kelanauan lepas, pasir sangat lepas
	0,20 - 0,80	Lempung lembek, lempung kelanauan lembek
10,0 - 30,0	0,10	Kerikil lepas
	0,10 - 0,40	Pasir lepas
	0,40 - 0,80	Lempung atau lempung kelanauan
	0,80 - 2,00	Lempung agak kenyal
30 - 60	1,50	Pasir kelanauan, pasir agak padat
	1,0 - 3,0	Lempung atau lempung kelanauan kenyal
60 - 150	1,0	Kerikil kepasiran lepas
	1,0 - 3,0	Pasir padat, pasir kelanauan atau lempung padat dan lempung kelanauan
	3,0	Lempung kekenyalan kenyal
150 - 300	1,0 - 2,0	Pasir padat, pasir kekenyalan, pasir kasar pasir, pasir kelanauan sangat padat

(Sumber : Buku Mekanika Tanah, Braja M. Das Jilid 1)

Hubungan antara konsistensi terhadap tekanan conus dan undrained cohesion adalah sebanding dimana semakin tinggi nilai c dan q_c maka semakin keras tanah tersebut. Seperti yang terlihat dalam Tabel 2.

Tabel 2. Hubungan Antara Konsistensi Dengan Tekanan Conus

Konsistensi tanah	Tekanan Konus q_c (kg/cm ²)	Und Col (1
Very Soft	< 2,50	<
Soft	2,50 – 5,0	1,25
Medium Stiff	5,0– 10,0	2,50
Stiff	10,0– 20,0	5,0
Very Stiff	20,0– 40,0	10,0
Hard	> 40,0	>

(Sumber : Begeman, 1965)

Dari Tabel 1 dan Table 2 ditunjukkan parameter tanah humus memiliki nilai $q_c = 6 \text{ kg/cm}^2$ dan untuk konsistensinya termasuk kedalam medium stiff dengan range tekanan konus $q_c = 5.0-10 \text{ kg/cm}^2$. Dengan mengaitkan hubungan tekanan dengan gaya, maka besar gaya minimum yang harus dihasilkan pada pisau traktor adalah 6 kg atau 58,8 N agar mampu mengolah tanah jenis humus dengan sedikit lempung.

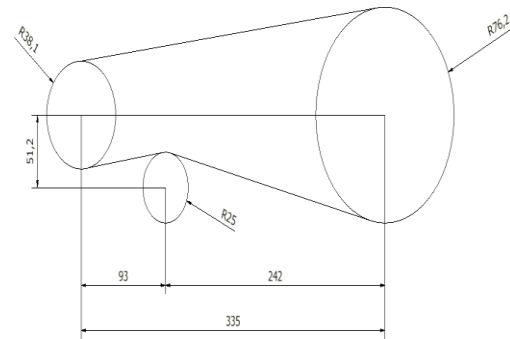
Perhitungan Transmisi Putaran

Sistem transmisi putaran yang digunakan untuk mentransmisikan daya pada traktor tangan “Tembesi” terdiri dari dua jenis sistem transmisi. Transmisi yang pertama adalah dengan menggunakan V-belt dan Pulley. Sistem transmisi yang kedua adalah dengan menggunakan rantai dan sprocket.

1 Perhitungan Perencanaan Sistem Transmisi V-belt dan Pulley

Jenis sistem transmisi yang dipilih untuk mentransmisikan daya antar pulley adalah belt drive with

idler pulley (penggerak belt dengan pulley penekan). Idler ini digunakan untuk memutuskan atau menghubungkan daya transmisi dari mesin ke poros pisau.



Gambar 4. Perencanaan Susunan Belt dan Pulley

Ada beberapa perhitungan dalam perencanaan sistem transmisi v-belt dan pulley, yaitu:

1. Menentukan perencanaan jumlah putaran pada transmisi belt dan Pulley.

Data awal yang diketahui dalam perencanaan ini adalah sebagai berikut:

- a. Daya Motor bakar (P) = 6.5 Hp = 4,849 kW
- b. Diameter pulley penggerak (d_1) = 3 inchi = 76,2 mm
- c. Diameter pulley yang digerakan (d_2) = 6 inchi = 152,4 mm
- d. Jumlah Putaran Motor Penggerak (N_1) = 2500 rpm
- e. Jumlah putaran pulley yang digerakkan (N_2), yaitu :

$$N_1 \cdot d_1 = N_2 \cdot d_2$$

$$2500 \times 3 = N_2 \times 6$$

$$N_2 = 7500/6$$

$$N_2 = 1250 \text{ rpm}$$

2. Kecepatan keliling pulley penggerak (V_{Pull})

Keterangan:

V_{pull} = kecepatan pulley penggerak (m/s).

d_1 = diameter pulley penggerak (mm).

N_1 = putaran pulley penggerak (rpm).

Maka,

$$v_{pull} = \frac{\pi d_1 N_1}{60 \times 1000}$$

$$= \frac{3.14 \times 76,2 \times 2500}{60 \times 1000}$$

$$= 9,96 \text{ m/s}$$

3. Gaya keliling yang timbul pada pulley penggerak F_{rated} (kg)

$$F_{rated} = \frac{102 \times P}{V_{pull}}$$

$$= \frac{102 \times 4,849}{9,96}$$

$$= \frac{494,598}{9,96}$$

$$= 49,65 \text{ kg}$$

4. Perhitungan dalam perancangan V-belt

Perhitungan yang digunakan dalam perancangan V-belt antara lain

a. Tegangan yang timbul

$$K = 2 \times \phi \times \sigma_0$$

Keterangan :

$\phi = 0,9$ faktor tarikan untuk V-belt (tetapan)

$\sigma_0 = 12$ (kg/cm²) tegangan awal untuk V-belt (tetapan)

(Ir.Wayan Barata,1998)

Maka :

$$K = 2 \times \phi \times \sigma_0$$

$$= 2 \times 0,9 \times 12$$

$$= 21,6 \text{ (kg/cm}^2\text{)}$$

b. Luas penampang V-belt A (cm²)

$$A = F_{rated} / K$$

$$= 49,65 / 21,6 \text{ kg/cm}^2$$

$$= 2,298 \text{ cm}^2$$

c. Panjang keliling belting

$$L = \pi(r_1 + r_2) + \sqrt{((r_2 - r_1)^2 + X^2)} + \sqrt{((r_3^2 + y^2) +$$

$$\sqrt{((r_3 - (m - r_1))^2 + Z^2)}$$

$$= 3,14(38,1 + 76,2) + \sqrt{((76,2 - 38,1)^2 + 335^2)} +$$

$$\sqrt{((25^2 + 242^2) + \sqrt{((25 - (51,2 - 38,1))^2 + 93^2)}$$

$$= 1.043,04 \text{ mm}$$

$$= 1,05 \text{ m}$$

d. Daya rencana (P_d)

$$P_d = f_c \times P \dots\dots\dots(\text{Sularso, 1991:7})$$

Keterangan:

P = daya (kW).

f_c = faktor koreksi daya

$$= 0,90 \text{ (Catalog Megadyne Rubber S.A.)}$$

P_d = daya rencana (kW).

Maka :

$$P_d = f_c \times P$$

$$= 0,9 \times 4,849 \text{ kW}$$

$$= 4,3641 \text{ kW}$$

Hasil daya rencana dipergunakan untuk mencari momen rencana.

e. Momen rencana (T_1, T_2)

$$T_{1,2} = 9,74 \times 10^5 \times \frac{P_d}{N_1} \text{ (kg.mm)}$$

(Sularso, 1991:7)

Maka :

$$T_1 = 9,74 \times 10^5 \times \frac{4.3641}{2500} \text{ (kg.mm)}$$

$$= 1.694 \text{ kg.mm}$$

$$T_2 = 9,74 \times 10^5 \times \frac{Pd}{N_2} \text{ (kg.mm)}$$

$$T_2 = 9,74 \times 10^5 \times \frac{4.3641}{1250}$$

$$= 3.399 \text{ kg.mm}$$

f. Sudut Kontak (θ)

$$\theta = 180 - \frac{57(d_2 - d_1)}{c}$$

(Sularso, 1991:173)

Keterangan :

L = Panjang keliling.

θ = sudut kontak.

C = jarak sumbu poros (mm).

d_1 = diameter pulley kecil (mm).

d_2 = diameter pulley besar (mm).

Maka :

$$= 180 - 12,96$$

$$= 167,04^\circ$$

Dari perhitungan yang telah dilakukan maka dipilihlah tipe belting AX 41 dengan panjang 1095 karena kondisi awal mesin belting harus dalam keadaan kendur (Catalog Megadyne Rubber S.A.).

Perhitungan Perencanaan Sistem Transmisi Rantai dan Sprocket

Sistem transmisi rantai dilakukan dengan dengan dua kali sistem transmisi untuk mendapatkan putaran pisau yang lebih rendah. Dengan putaran pisau yang rendah diharapkan hasil kinerja traktor tangan akan meningkat. Beberapa perhitungan yang penulis lakukan adalah sebagai berikut :

1. Perencanaan jumlah putaran.

Data yang telah diketahui dalam perencanaan ini adalah sebagai berikut:

a. Daya Motor bakar (P) = 6.5 Hp = 4,849 kW

b. Sprocket 1 = 18 gigi

c. Sprocket 2 = 30 gigi

d. Sprocket 3 = 18 gigi

e. Sprocket 4 = 30 gigi

f. Jumlah putaran pulley (N_2) = 1250 rpm

g. Perencanaan jumlah putaran pada transmisi rantai (N_3)

Karena Sprocket 1 berada 1 poros dengan pulley yang digerakan, maka jumlah putaran Sprocket 1 (N_3) sama dengan N_2 .

$$N_3.T_1 = N_4.T_2$$

$$1250 . 18 = N_4.30$$

$$N_4 = 22500/30$$

$$N_4 = 750 \text{ rpm}$$

h. Perencanaan jumlah putaran pada pisau (N_5)

Karena Sprocket 3 berada 1 poros dengan Sprocket 2, maka jumlah putaran Sprocket 3 (N_5) sama dengan N_4 .

$$N_4.T_3 = N_5.T_4$$

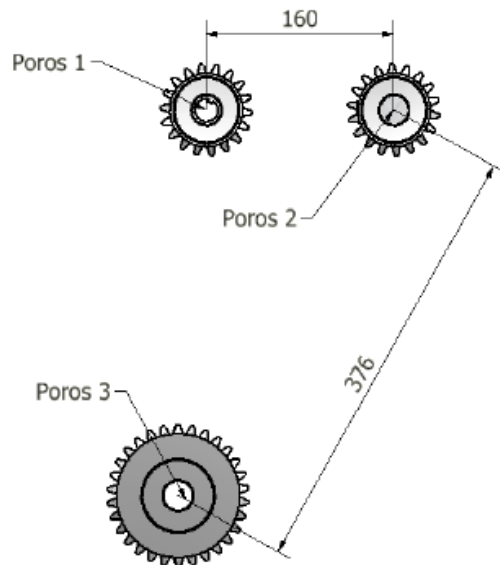
$$750 . 18 = N_5.30$$

$$N_5 = 13500/30$$

$$N_5 = 450 \text{ rpm}$$

2. Perencanaan jenis rantai

Dalam perancangan ini dipilih jenis rantai bush roll karena Suara berisik yang ditimbulkan sangat kecil akibat impak antara rol dengan gigi sprocket. Rantai ini hanya memerlukan pelumasan yang sedikit. Dari “Tabel Faktor Keamanan (n) untuk Bush Roller dan Silent Chain” maka dalam perencanaan ini ditetapkan pitch sebesar 20 mm dengan kecepatan yang diizinkan 1450 rpm.



Gambar 5. Susunan Sistem Transmisi Rantai-Sprocket

3. Panjang rantai dan jumlah mata rantai

Sebuah sistem rantai terbuka menghubungkan dua sprocket. Perencanaan susunan sistem transmisi rantai-sprocket pada traktor tangan "Tembesi" rev_01 ditunjukkan pada gambar 5.

Untuk menghitung panjang rantai terlebih dahulu dilakukan perhitungan jumlah mata rantai dengan rumus:

Keterangan :

T_1 = Jumlah gigi pada sprocket terkecil

T_2 = Jumlah gigi pada sprocket terbesar

p = pitch dari rantai, meter

x = jarak pusat

Maka :

a) Jumlah mata rantai poros 1 ke poros 2

$$K = \frac{T_1 + T_2}{2} + \frac{2x}{p} + \left[\frac{T_2 - T_1}{2\pi} \right]^2 \frac{p}{x}$$

$$= 24 + 16 + 0,456$$

$$= 40,45$$

$$= 41 \text{ pcs}$$

b) Panjang Rantai (L) dari poros 1 ke poros 2

$$L = K \times p$$

$$= 41 \times 20$$

$$= 820 \text{ mm}$$

i. Jumlah mata rantai poros 2 ke poros 3

$$K = \frac{T_1 + T_2}{2} + \frac{2x}{p} + \left[\frac{T_2 - T_1}{2\pi} \right]^2 \frac{p}{x}$$

$$K = \frac{18+30}{2} + \frac{2 \times 376}{20} + \left[\frac{30-18}{2 \times 3,14} \right]^2 \times \frac{20}{376}$$

$$= 24 + 38,7 + 0,1933$$

$$= 62,89$$

$$= 63 \text{ pcs}$$

j. Panjang Rantai (L) dari poros 2 ke poros 3

$$L = K \times p$$

$$= 63 \times 20$$

$$= 1.260 \text{ mm}$$

4. Menghitung diameter luar sprocket

Dari ukuran pitch yang telah ditetapkan yaitu 20 mm, maka berdasarkan "Table Karakteristik untuk rantai rol menurut IS:2403-1991" ditetapkanlah diameter roller sebesar 12 mm.

Rumus yang digunakan untuk menghitung diameter luar, yaitu :

$$D_o = D + 0,8 \times d_1$$

Keterangan :

D = Diameter lingkaran pitch,

D_o = Diameter luar

d_1 = diameter roll rantai

a) Sprocket 1 (Sprocket kecil)

Data yang diketahui :

$D = 66 \text{ mm}$ (Tetapan oleh penulis)

$d_1 = 12 \text{ mm}$

Maka :

$$D_o = D + 0,8 \times d_1$$

$$= 66 + 0,8 \times 12$$

$$= 66 + 9,6$$

$$= 75,6 \text{ mm}$$

Dalam desain ini, sprocket 1 dan 3 adalah sama, sehingga D_o Sprocket 1 = D_o Sprocket 3

b) Sprocket 2 (Sprocket besar)

Data yang diketahui:

$D = 110 \text{ mm}$ (Tetapan oleh penulis)

$d_1 = 12 \text{ mm}$

Maka :

$$D_o = D + 0,8 \times d_1$$

$$= 110 + 0,8 \times 12$$

$$= 110 + 9,6$$

$$= 119,6 \text{ mm}$$

Dalam desain ini, sprocket 2 dan 4 adalah sama, sehingga D_o Sprocket 2 = D_o Sprocket 4

5. Kecepatan rata-rata rantai

Perhitungan kecepatan rata-rata rantai dapat ditentukan dengan rumus berikut.

Keterangan :

v = Kecepatan rata-rata rantai (m/s)

D = Diameter lingkaran pitch dari sprocket (m)

N = Jumlah putaran (rpm)

a) kecepatan rata-rata rantai pada sprocket 1 (poros 1 ke poros 2)

Dengan nilai :

$$D = 66 \text{ mm} = 0,066 \text{ m}$$

$$N_3 = 1250 \text{ rpm}$$

$$v_{\text{rantai}} = \frac{3,14 \times 0,066 \times 1250}{60}$$

$$= 4,31 \text{ m/s}$$

b) kecepatan rata-rata rantai pada sprocket 3 (poros 2 ke poros 3)

$$D = 66 \text{ mm} = 0,066 \text{ m}$$

$$N_4 = 750 \text{ rpm}$$

$$v_{\text{rantai}} = \frac{3,14 \times 0,066 \times 750}{60}$$

$$= 2,59 \text{ m/s}$$

6. Daya yang ditransmisikan dari poros 1 ke poros 2

a) Beban pada rantai

$$W_{1,2} = \frac{\text{daya motor}}{\text{kecepatan linier pitch}}$$

$$= \frac{\text{hasil daya transmisi pulley}}{V_{\text{rantai}}}$$

$$= 1,01 \text{ KN}$$

$$= 1010 \text{ N}$$

Dalam perhitungan beban rantai untuk daya motor diganti dengan hasil nilai daya yang ditransmisikan dari sistem transmisi sebelumnya.

b) Faktor keamanan (n)

$$n = \frac{WB}{W}$$

$$= 42,400 / 1010$$

$$= 41,98$$

Nilai ini lebih besar dari pada nilai yang diberikan pada "Tabel Faktor Keamanan (n) untuk Bush Roller dan Silent Chain" yang mana sama dengan 14.

c) Daya yang ditransmisikan dari poros 1 ke poros 2

Data yang diketahui:

$$WB = 106 \times p^2$$

$$= 106 \times (20)^2$$

$$= 42.400 \text{ N}$$

$$v = 4,31 \text{ m/s}$$

$$n = 15 \text{ (Berdasarkan tabel 2.3)}$$

$$KS = \text{Faktor service}$$

$$\begin{aligned}
 &= K1 \cdot K2 \cdot K3 \\
 &= 1,5 \times 1,5 \times 1 \\
 &= 2,25
 \end{aligned}$$

Maka :

$$\begin{aligned}
 P &= \frac{W_B \times v}{n \times K_S} \\
 &= 4.060,97 \text{ watt} \\
 &= 4,06 \text{ kW}
 \end{aligned}$$

7. Daya yang ditransmisikan dari poros 2 ke poros 3

a. Beban pada rantai

$$\begin{aligned}
 W_{2,3} &= \frac{\text{daya motor}}{\text{kecepatan linier pitch}} \\
 &= \frac{\text{hasil daya transmisi}}{V \text{ rantai}} \\
 &= 1,567 \text{ KN} \\
 &= 1567 \text{ N}
 \end{aligned}$$

Dalam perhitungan beban rantai untuk daya motor diganti dengan hasil nilai daya yang ditransmisikan dari sistem transmisi sebelumnya.

b. Beban patah (WB)

$$\begin{aligned}
 WB &= 106 \times p^2 \\
 &= 106 \times (20)^2 \\
 &= 42.400 \text{ N}
 \end{aligned}$$

c. Faktor keamanan (n) =

$$\begin{aligned}
 n &= \frac{WB}{W} \\
 &= 27,05
 \end{aligned}$$

Nilai ini lebih besar dari pada nilai yang diberikan pada “Tabel Faktor Keamanan (n) untuk Bush Roller dan Silent Chain” yang mana sama dengan 12.

d. Daya yang ditransmisikan

Data yang diketahui :

$$WB = 42.400 \text{ N}$$

$$v = 2,59 \text{ m/s}$$

$$n = 12 \text{ (berdasarkan tabel 2.3)}$$

KS = Faktor service

$$\begin{aligned}
 &= K1 \cdot K2 \cdot K3 \\
 &= 1,5 \times 1,5 \times 1 \\
 &= 2,25
 \end{aligned}$$

Maka :

$$\begin{aligned}
 P &= \frac{W_B \times v}{n \times K_S} \\
 &= 3.256,7 \text{ watt} \\
 &= 3,2 \text{ kW}
 \end{aligned}$$

8. Momen rencana (T_3, T_4)

$$T_{3,4} = 9,74 \times 10^5 \times \frac{P_d}{N} \text{ (kg.mm)} \dots\dots\dots (\text{Sularso, 1991:7})$$

Keterangan:

P_d = daya rencana (kW).

N = putaran poros (rpm).

Maka :

$$T_3 = 9,74 \times 10^5 \times \text{(kg.mm)}$$

$$\begin{aligned}
 T_3 &= 9,74 \times 10^5 \times (4,06/750) \\
 &= 9,74 \times 10^5 \times 0,00541 \\
 &= 0,05269 \times 10^5 \\
 &= 5.269 \text{ kg.mm}
 \end{aligned}$$

Daya rencana diganti dengan daya yang ditransmisikan dari sistem transmisi sebelumnya.

$$T_4 = 9,74 \times 10^5 \times \frac{P_d}{N^5} \text{ (kg.mm)}$$

$$\begin{aligned}
 T_4 &= 9,74 \times 10^5 \times (3,2/450) \\
 &= 9,74 \times 10^5 \times 0,00711 \\
 &= 0,06925 \times 10^5 \\
 &= 6.925 \text{ kg.mm}
 \end{aligned}$$

Dari nilai momen rencana sebesar 6.925 kg.mm, maka untuk mencari besar gaya yang diberikan oleh pisau dengan menggunakan persamaan:

$$T = F \cdot d$$

Keterangan:

T = momen rencana (kg.mm)

F = gaya (Newton)

d = Jarak terhadap titik pusat lingkaran (mm)

Data yang diketahui :

$$T = 6.925 \text{ kg.mm}$$

$$d = 175 \text{ mm}$$

Maka,

$$T = F.d$$

$$6925 = F \times 175$$

$$F = 6925/175$$

$$F = 39,57 \text{ kg}$$

$$F = 387,79 \text{ N}$$

Perencanaan Roda Traktor

1. Material Roda

Jenis roda yang akan digunakan adalah Roda ban karet karena jenis roda ini dapat meredam getaran, sehingga tidak merusak jalan.

2 Penetapan Diameter Roda

Untuk menetapkan ukuran diameter roda, penulis melakukan pengambilan data berkaitan dengan ukuran kedalaman hasil proses pencangkulan di perkebunan "Tembesi". Data mengenai ukuran kedalaman hasil pencangkulan diperlihatkan pada Table 4 berikut.

Tabel 4. Ukuran Kedalaman Hasil Pencangkulan

No Urut Sampel	Hasil Pengukuran (mm)
1	170
2	205
3	195
4	245
5	160
6	195
7	230
8	215
9	210
10	175
11	180
12	280
13	250
14	300
15	265
16	150
17	140
18	180
19	205
20	220
21	215
22	170
23	180
24	260
25	280
n = 25	$\Sigma x = 5275$

Dari hasil rata-rata hitung ukuran kedalaman tanah hasil pencangkulan dan sesuai dengan konsep modifikasi, maka roda berdiameter 12 inchi (304,8 mm) digunakan dalam desain rev_01.

Hasil Modifikasi Desain

Dari hasil studi literatur dan studi lapangan yang telah dilakukan, maka didapatlah rancangan hasil modifikasi desain traktor tangan "Tembesi" sebagai berikut.

Beberapa item yang dilakukan modifikasi dari Rev_00 ke Rev_01 ditunjukkan pada tabel 7, 8 dan 9 di bawah ini.

Tabel 7. Hasil Perubahan Desain

No	Deskripsi	Desain Rev_00	Desain
1	Sistem Transmisi	2 Kali Transmisi	3 Kali T
2	Jumlah Roda	1	:
3	Jumlah Ahir Pulley	Single	Don
4	Bentuk Belt	V belt_Tidak Bergigi	V belt_
5	Jumlah Belt	1	:

Tabel 8. Desain Sistem Transmisi Rev_00

Nama Bagian	Jumlah Putaran (rpm)	Daya Rencana (kW)	T
Putaran Mesin	2500	4,3641	
Dari mesin ke poros 1	2023	4,3641	
Dari poros 1 ke poros 2	1333	3,2387	

Tabel 9. Desain Sistem Transmisi Rev_01

Nama Bagian	Jumlah Putaran (rpm)	Daya (kW)
Putaran Mesin	2500	4,3
Dari mesin ke poros 1	1350	4,3
Dari poros 1 ke poros 2	750	3,3
Dari poros 2 ke poros 3	450	3,3



Gambar 6. Desain Traktor Tangan "Tembesi" Rev_01

PENUTUP

Kesimpulan

Dari keseluruhan proses modifikasi traktor tangan tembesi yang telah dilakukan, maka dapat disimpulkan beberapa hal diantaranya :

1. Dari hasil modifikasi yang telah dilakukan, traktor mampu melakukan pencangkulan untuk jenis tanah humus dan sedikit lempung.
2. Jumlah putaran pisau sebelum modifikasi adalah 1333 rpm dan sesudah modifikasi menjadi 450 rpm.
3. Besar gaya minimum yang harus dihasilkan pada pisau traktor adalah 6 kg atau 58,8 Newton agar mampu mengolah tanah jenis humus dengan sedikit lempung.
4. Dari nilai momen rencana sebesar 6.925 kg.mm, maka gaya yang dihasilkan oleh pisau traktor tangan tembesi sebesar 378,786 Newton.

Saran

1. Penggunaan traktor tangan tembesi sebaiknya pada kondisi tanah humus yang kering dan gembur untuk mendapat hasil pencangkulan yang maksimal.
2. Hasil modifikasi ini tentunya masih dapat dikembangkan lagi terutama pada bagian pisau agar proses penggemburan tanah dapat berlangsung dengan arah pergerakan mesin maju.
3. Bahan-bahan untuk modifikasi mesin harus melalui pertimbangan kekuatan, harga, biaya pengerjaan, biaya perakitan dan pemeliharaan.
4. Agar mesin dapat bekerja dengan maksimal maka perawatan mesin harus dilakukan secara kontinyu, sesuai dengan prosedur, penggantian-penggantian komponen yang sudah aus sebaiknya memilih bahan yang sesuai dan bahan tersebut sudah tersedia di pasaran.

Katalog Traktor (Online), <http://traktorquick.blogspot.co.id/p/traktor-quick30.html?m=1>, (Diakses 22 Jul 2016).

Rokhman, Taufiqur. 2014. "Mechanical Engineering Principle". (Online), (<http://taufiqurrokhman.com/2014/02/10/menghitung-daya-transmisi-dan-fisiensi/>), Diakses 22 Maret 2016).

Saddam Tri Rahadi, Ari. 2012. "Perancangan Mesin Pemipih dan Pemotong Adonan Mie" Proyek Akhir.

Siagian, Posma Andri Octavia dkk. 2011. "Mekanisasi Pertanian Hand Traktor dan Traktor Mini" Makalah Asistensi.

Zainuri, Achmad. 2010. "Elemen Mesin II" Diktat Mata Kuliah, Mataram: Jurusan Teknik Mesin Universitas Mataram.

DAFTAR PUSTAKA

- Gideon. 2014. "Bab II Dasar Teori Motor Bakar" (online), (<https://gideonotomotifjr5.blogspot.co.id/2014/09/motor-bakar-oleh-gideon-allo-paa.html?m=1>), Diakses 27 Januari 2016).
- IPB, "Bab II Tinjauan Pustaka Traktor Tangan". Karya Tulis. (online), (https://www.academia.edu/5647932/BAB_II_Tinjauan_Pustaka_traktor), Diakses 22 Maret 2016).