



Analisis unjuk kerja motor bensin 4 langkah 1 silinder 100 cc berbahan bakar etanol

Analysis of the performance of a 100 cc 1 cylinder four stroke ethanol fueled engine

I.M. Mara*, I.M.A. Sayoga, I.M. Nuarsa, I.B. Alit, K. Wiratama.

Jurusan Teknik Mesin, Fakultas Teknik, Universitas Mataram, Jl. Majapahit no. 62, Mataram, NTB, 83125, Indonesia.

*E-mail: made.mara@unram.ac.id

ARTICLE INFO

ABSTRACT

Article History:

Received 25 February 2019

Accepted 17 August 2019

Available online 1 January 2020

Keywords:

Ignition timing

Ethanol

Engine speed

Performance



Inline the population growth, technological developments and the increasing of vehicles, the necessary fuel is increased. Therefore, people try to find an alternative fuel that is ethanol as vehicle fuel. To increase the performance and efficiency to use of ethanol fuel in an engine is by varying the ignition timing. This research aimed to investigate the influence of ignition timing to torque, power and specific fuel consumption effective (SFCe) with 96% ethanol fuel in an engine four-stroke single-cylinder 100 cc Honda Astrea Legenda. The ignition timing variation is 15°, 20° and 25° before TDC and the engine speed is 1500, 2500, 3500, 4500, and 6000 rpm. The results show that the engine has better performance when the engine running on the ignition timing is advanced. The highest torque at 20° ignition time before TDC is 0.868 kgf.m at 6000 rpm, the highest effective power at 20° ignition time before TDC of 7.27 PS at 6000 rpm, and the lowest SFCe at 20° ignition time before TDC is 0, 08 kg / PSh at 6000 rpm.

Dinamika Teknik Mesin, Vol. 10, No. 1 Januari 2020, p. ISSN: 2088-088X, e. ISSN: 2502-1729

1. PENDAHULUAN

Untuk mengatasi keterbatasan bahan bakar harus dilakukan penelitian dan pengembangan sebuah alternatif dari bahan bakar minyak. Oleh sebab itu masyarakat berusaha mencari bahan bakar alternatif sebagai pengganti bahan bakar minyak. Salah satu bahan bakar alternatif yang saat ini dikembangkan untuk mengurangi ketergantungan akan bahan bakar minyak terutama untuk kendaraan transportasi adalah bahan bakar etanol.

Etanol termasuk dalam kategori energi baru dan terbarukan. Etanol dapat dihasilkan dari produk pertanian, seperti jagung, tebu, bit, beras dll, dan menggunakan proses fermentasi. Ethanol atau ethyl alkohol C_2H_5OH , tidak berwarna dan dapat larut dalam semua jenis pelarut. Dalam penelitian sebelumnya Setiyawan (2007) menggunakan bahan bakar campuran etanol dan bensin dengan variasi main jet, dan variasi ignition timing pada bahan bakar E85 untuk menghasilkan unjuk

kerja mesin yang optimal.

Untuk meningkatkan performa mesin pada motor pembakaran dalam dapat dilakukan dengan tiga tahap, yaitu sebelum proses pembakaran, saat proses pembakaran, dan setelah proses pembakaran, Mara dkk. (2018). Berhubungan dengan hal tersebut peneliti akan melakukan penelitian melalui tahap yang kedua, yaitu dengan memvariasikan waktu pengapian dan mencari waktu yang menghasilkan performa yang maksimal.

Penelitian investigasi eksperimental unjuk kerja dan emisi gas buang dari campuran minyak ethanol dalam study perbandingan motor 4 tak dan 2 tak didapatkan campuran minyak ethanol efektif meningkatkan unjuk kerja dan mengurangi emisi gas buang. Campuran minyak ethanol juga dapat mengurangi pemakaian bahan bakar sampai di atas 50% sehingga sangat menghemat bahan bakar. Ada peningkatan efisiensi thermal dan pengurangan emisi gas CO dan HC seiring dengan peningkatan kadar ethanol Sivaram (2016).

Studi unjuk kerja dan karakteristik gas buang dari mesin yang bekerja pada campuran bensin ethanol yang berbeda beda didapatkan unjuk kerjanya meningkat tetapi hanya untuk tingkat tertentu. Daya dan torsi meningkat pada perbandingan campuran bensin ethanol tertentu. BSFC meningkat dengan meningkatnya kadar ethanol dalam campuran minyak bensin dan ethanol. Juga *octan number* dan efisiensi volumetrik meningkat dengan meningkatnya prosentase ethanol dalam campuran bensin ethanol Sarkar dkk. (2012).

Penggunaan bahan bakar campuran bensin dengan alkohol telah banyak diteliti, karena telah diketahui bahwa bahan bakar alkohol merupakan bahan bakar yang ramah lingkungan sehingga emisi gas buang yang dihasilkan sangat rendah, dapat meningkatkan efisiensi pembakaran. Namun penggunaan campuran alkohol dengan bensin dalam kaitannya dengan derajat pengapian (*ignition timing*) belum diungkap secara jelas. Derajat pengapian pada mesin bensin yang dirancang untuk bahan bakar bensin tentunya akan berbeda jika mesin yang sama menggunakan bahan bakar campuran ethanol dengan bensin, oleh karena itu dalam penelitian ini derajat pengapian diubah untuk mendapatkan unjuk kerja mesin yang terbaik Ozsezen dan Canakci (2011).

Salah satu cara untuk meningkatkan performa dan efisiensi penggunaan ethanol pada kendaraan bermotor yaitu dengan memvariasikan waktu pengapian. Dalam penelitian ini, masalah yang ingin dikaji adalah bagaimana pengaruh memvariasikan waktu pengapian mesin bensin Honda Astrea Legenda 100 cc terhadap unjuk kerja mesin.

1.1 Bahan bakar ethanol

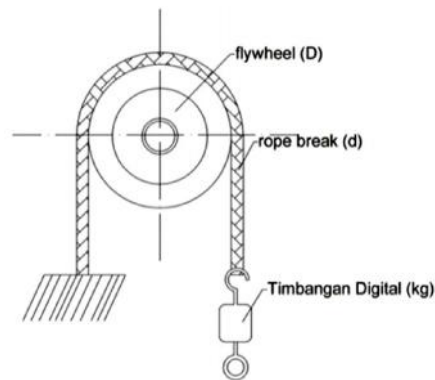
Ethanol dipasaran dikenal dengan nama alkohol. Ethanol memiliki rumus molekul C_2H_5OH . Ethanol atau etil alcohol adalah cairan tak berwarna dengan karakteristik antara lain mudah terbakar, larut dalam air, *biodegradable*, tidak karsinogenik, dan jika terjadi pencemaran tidak memberikan dampak lingkungan yang signifikan. Hydrous ethanol (95% volume), yaitu ethanol yang mengandung sedikit air. Campuran ini digunakan langsung sebagai pengganti bensin pada kendaraan dengan mesin yang sudah dimodifikasi. *Anhydrous ethanol* (atau *dehydrated ethanol*), yaitu ethanol bebas air dan paling tidak memiliki kemurnian 99%. Ethanol ini dapat dicampur dengan gasoline konvensional dengan kadar antara 5-85%. Bioethanol yang diproduksi dari bahan baku berupa biomassa seperti jagung, singkong, sorghum, kentang, gandum, tebu, bit, dan juga limbah biomassa seperti tongkol jagung, limbah jerami, dan limbah sayuran lainnya. Bioethanol diproduksi dengan teknologi biokimia, melalui proses fermentasi bahan baku, kemudian ethanol yang diproduksi dipisahkan dengan air dengan proses distilasi dan dehidrasi sehingga dapat dijadikan bahan bakar motor bensin Wiratmaja (2010).

1.2 Unjuk kerja mesin

Unjuk kerja mesin (*engine performance*) ditentukan oleh beberapa variabel perancangan dan variabel pengoperasian. Variabel-variabel tersebut adalah saat penyalaan (*spark timing*), perbandingan udara dan bahan bakar (*air-fuel ratio*), perbandingan kompresi (*compression ratio*), putaran mesin, banyaknya massa campuran yang terinduksi dan rugi kalor di dalam mesin. Pada langkah kompresi, katup hisap dan katup buang tertutup. Proses kompresi diawali saat piston di TMB. Pada motor bakar daya dihasilkan dari proses pembakaran di dalam silinder dan biasanya disebut dengan daya indikator (*indicated horsepower*). Daya indikator merupakan suatu tenaga yang diterima oleh piston, di mana tenaga tersebut berasal dari tekanan gas pembakaran bahan bakar di dalam ruang bakar mesin. Untuk menentukan nilai torsi maka gaya dikalikan dengan gravitasi melalui persamaan berikut: Mara dkk. (2014).

$$T = Fr \tag{1}$$

Dimana T adalah torsi (Nm), F beban pengereman (kgf) dan r adalah jari-jari roda gaya (m)



Gambar 1. *Rope break dynamometer*

Besarnya daya efektif (Ne) akan tergantung dari besarnya torsi dan putaran yang terjadi. Hal ini dapat dilihat dari persamaan berikut Arismunandar (1988):

$$Ne = \frac{T \times n}{716,2} \quad (2)$$

Dengan Ne adalah daya efektif (PS), T adalah torsi (N m) dan n adalah putaran mesin (rpm)

Fuel Consumption (FC)

Fuel consumption merupakan ukuran banyaknya volume/massa bahan bakar yang dikonsumsi mesin dalam kurun waktu tertentu, dan biasanya diukur dalam satuan massa bahan bakar per satuan waktu (kg/jam). *Besarnya fuel consumption (FC)* bensin dapat dihitung dengan persamaan (Mara, dkk, 2018):

$$FC = \frac{b}{t} \times \frac{3600}{1000000} \quad (3)$$

Di mana b adalah volume pemakaian bahan bakar (ml), t adalah waktu yang digunakan untuk mengkonsumsi bahan bakar (detik) dan ρ adalah berat spesifik bahan bakar (gram/m^3).

Specific Fuel Consumption Effective (SFCE)

SFCE merupakan parameter yang biasa dipakai sebagai ukuran ekonomi pemakaian bahan bakar yang dipakai per jam untuk setiap daya yang dihasilkan. Harga SFCE yang lebih rendah menyatakan efisiensi yang lebih tinggi, (kg/PSjam). Konsumsi bahan bakar efektif atau *specific fuel consumption effective* (SFCE) ditentukan dengan persamaan (Arismunandar, 1988):

$$SFCE = \frac{FC}{Ne} \quad (4)$$

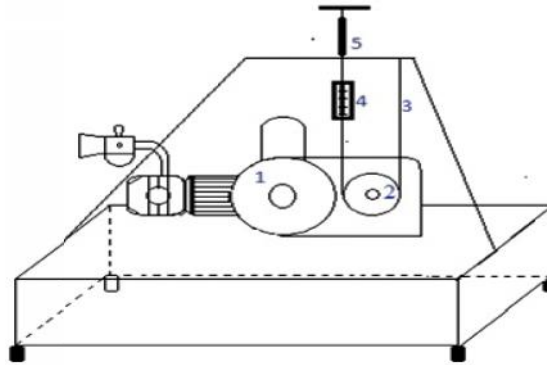
Dengan FC adalah penggunaan bahan bakar pada kondisi tertentu (kg/jam), Ne adalah daya efektif (PS) dan SFCE adalah konsumsi bahan bakar spesifik (kg/PS jam).

2. METODE PENELITIAN

Pada gambar 2. memperlihatkan skema mesin uji pada penelitian ini yang dilakukan secara experimental. Pengujian parameter unjuk kerja mesin dengan menggunakan mesin sepeda motor Honda Legenda 100 cc dengan variasi putaran mesin 1500, 2500, 3500, 4500 dan 6000 rpm pada transmisi 4 serta waktu pengapian 15° , 20° dan 25° dengan bahan bakar etanol 96% dengan rasio kompresi 11:1. Torsi mesin diukur dengan menggunakan sistem *rope break dynamometer* dengan menggunakan bantuan neraca pegas digital dengan ketelitian 0,1 kg. Salah satu ujung tali diikat permanen pada rangka sedangkan ujung yang lainnya terhubung dengan neraca pegas digital dengan dilengkapi tuas pengatur beban. Ukuran jari-jari *pulley* yang digunakan adalah 0,08 m yang

dipasang pada poros keluaran mesin, sedangkan tali yang digunakan adalah tali kawat baja dengan diameter 6 mm.

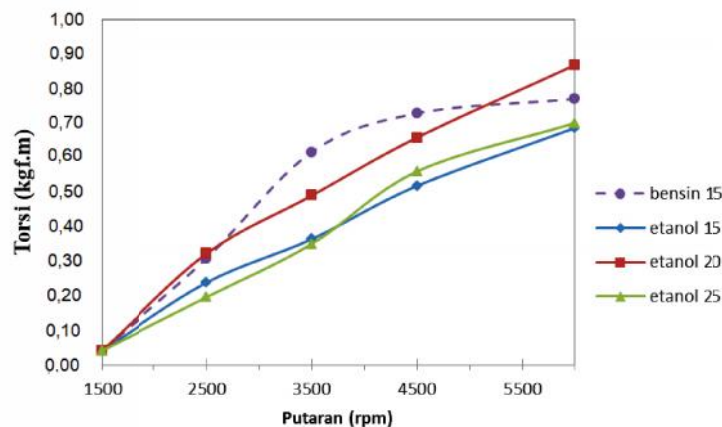
Untuk mendapatkan data *fuel consumption* digunakan buret kaca dengan volume total 150 ml dengan ketelitian 0,5 ml, sedangkan waktu pemakaian bahan bakar diukur dengan *stop watch digital* dengan ketelitian 0,01 detik.



Gambar 2. Skema peralatan uji 1. mesin uji. 2. *pully*. 3. tali. 4. neraca pegas. 5. pengatur beban

3. HASIL DAN PEMBAHASAN

Dari data yang didapat pada saat pengambilan data penelitian selanjutnya dilakukan perhitungan dan analisis terhadap parameter unjuk kerja mesin. Data rata-rata hasil perhitungan disajikan dalam bentuk grafik untuk dapat dianalisis pengaruh perubahan waktu pengapian dan putaran mesin terhadap unjuk kerja mesin.

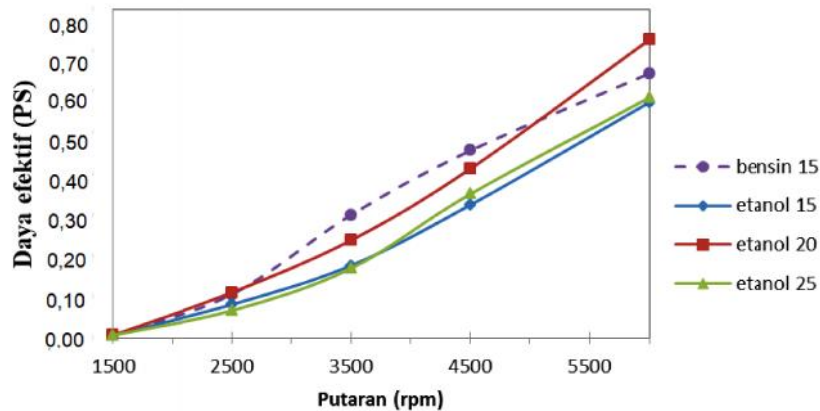


Gambar 3. Hubungan torsi terhadap putaran

Dari gambar 3 terlihat bahwa torsi yang dihasilkan oleh mesin meningkat berbanding lurus dengan meningkatnya putaran mesin. Torsi yang dihasilkan melalui pembakaran bahan bakar semakin meningkat, dikarenakan jumlah bahan bakar yang masuk ke dalam ruang bakar bertambah seiring dengan meningkatnya putaran mesin. Secara keseluruhan dengan penggunaan bahan bakar Etanol, torsi tertinggi yang dihasilkan pada waktu pengapian 20° sebelum TMA sebesar 0,868 kgf m dan torsi terendah dihasilkan pada waktu pengapian 15° sebelum TMA sebesar 0,686 kgf m, pada putaran 6000 rpm.

Dari gambar 3 dapat dikatakan bahwa menggunakan bahan bakar etanol terlihat nilai torsi yang dihasilkan pada waktu pengapian 15°, 20°, dan 25° sebelum TMA menunjukkan selisih yang signifikan. Torsi terbesar didapat pada waktu pengapian 20° sebelum TMA, yang disebabkan campuran bahan bakar dan udara terbakar sempurna. Penggunaan bahan bakar bensin pada waktu pengapian 15° sebelum TMA yang merupakan waktu pengapian standar yang dikeluarkan oleh pabrikan sehingga digunakan sebagai pembandingan dengan memajukan waktu pengapian menggunakan bahan bakar Etanol. Terlihat bahwa variasi waktu pengapian mempengaruhi torsi yang

dihasilkan. Torsi terbesar dihasilkan pada putaran 6000 rpm dengan waktu pengapian 20° sebelum TMA sebesar 0,868 kgf m lebih besar dibandingkan dengan menggunakan bahan bakar bensin. Hal ini dikarenakan nilai torsi dihasilkan oleh gaya yang diteruskan oleh torak menuju poros engkol, di mana gaya tersebut diperoleh dari tekanan ledakan hasil pembakaran setelah motor dimodifikasi dengan menaikan rasio kompresi sehingga tekanan yang terjadi pada torak meningkat. Besarnya torsi yang dihasilkan dipengaruhi oleh karakteristik bahan bakar etanol yang menghasilkan efisiensi termal yang lebih baik dari pada bensin pada rasio kompresi 11:1.

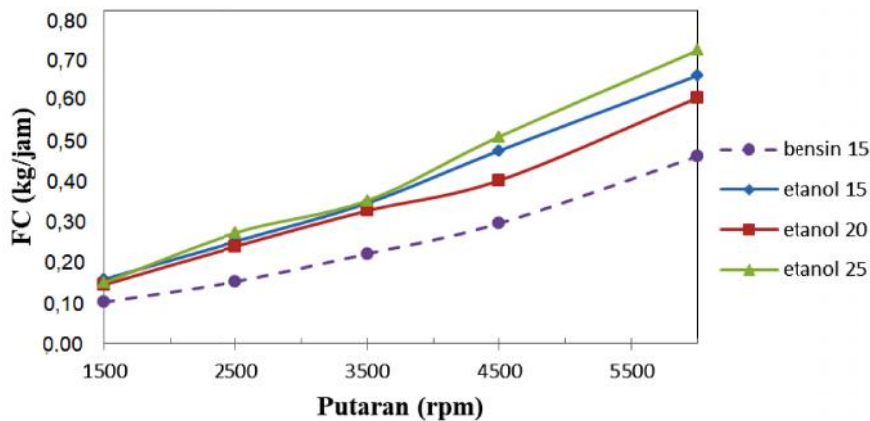


Gambar 4. Hubungan daya efektif terhadap putaran

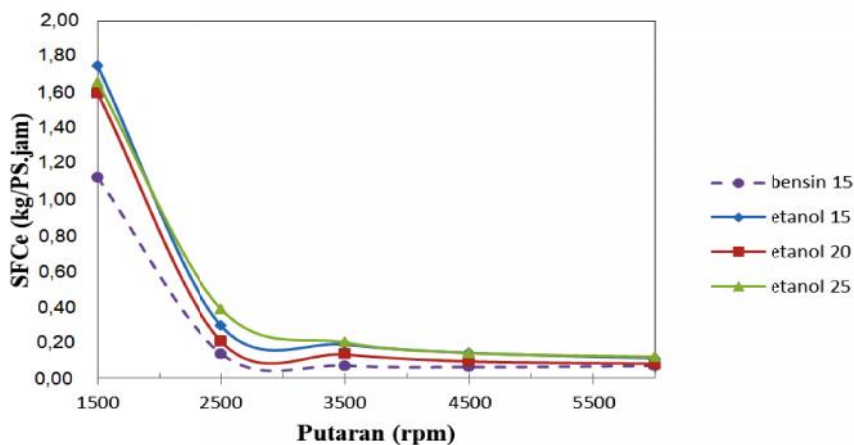
Dari gambar 4 terlihat bahwa daya efektif yang dihasilkan meningkat seiring dengan meningkatnya putaran mesin. Hal ini dikarenakan bertambahnya putaran mesin seiring dengan jumlah pembakaran per menit yang terjadi. Untuk putaran mesin yang lebih tinggi kebutuhan bahan bakar per waktu semakin banyak sehingga energi yang dihasilkan melalui pembakaran per waktu akan semakin besar. Dengan penggunaan bahan bakar Etanol daya efektif tertinggi yang dihasilkan pada putaran 6000 rpm pada waktu pengapian 20° sebelum TMA sebesar 7,272 PS dan daya efektif terendah dihasilkan pada waktu pengapian 15° sebelum TMA sebesar 5,474 PS, sedangkan dengan penggunaan bahan bakar bensin daya efektif yang dihasilkan sebesar 6,451 PS pada putaran 6000 rpm.

Jika kita lihat gambar 4 pada putaran 3500 rpm dan 4500 rpm bensin masih lebih tinggi untuk daya efektif yang dihasilkan. Ini menunjukkan bahwa etanol mampu bekerja pada putaran motor yang lebih tinggi sehingga pada putaran 4500 rpm hingga 6000 rpm motor bisa memberi daya yang lebih besar pada pengapian 20° sebelum TMA, dibandingkan dengan bensin pada waktu pengapian 15° sebelum TMA. Seperti yang terjadi pada torsi, daya efektif pada waktu pengapian 20° sebelum TMA memiliki nilai yang paling besar dikarenakan tekanan hasil pembakaran dalam ruang bakar yang optimal, sehingga tekanan hasil pembakaran tersebut menghasilkan daya yang diteruskan oleh torak yang kemudian memutar *flywheel* sebagai sebuah daya yang akan diteruskan ke roda. Dilihat dari kadar emisi gas buang juga menunjukkan terjadinya pembakaran yang lebih sempurna Mara dkk. (2019). Sedangkan pada waktu pengapian 15° sebelum TMA daya yang dihasilkan cenderung lebih rendah disebabkan oleh puncak tekanan hasil pembakaran yang terlalu awal sehingga tekanan tersebut menghambat gerak piston saat kompresi yang menyebabkan daya yang akan diteruskan sebagai langkah usaha menjadi kecil. Hal tersebut menyebabkan daya yang diteruskan ke roda akan menjadi rendah.

Penggunaan bahan bakar bensin pada waktu pengapian 15° sebelum TMA yang merupakan waktu pengapian standar yang dikeluarkan oleh pabrikan sehingga digunakan sebagai pembandingan dengan memajukan waktu pengapian menggunakan bahan bakar Etanol. Terlihat bahwa variasi waktu pengapian mempengaruhi daya efektif yang dihasilkan. Walaupun daya efektif yang dihasilkan dengan bahan bakar bensin yakni pada waktu pengapian 15° (standar) sebelum TMA sebesar 0,641 PS lebih besar dibandingkan dengan menggunakan bahan bakar etanol pada waktu pengapian dan putaran yang sama.



Gambar 5. Hubungan FC terhadap putaran



Gambar 6. Hubungan SFCe terhadap putaran

Dari gambar 6 terlihat semakin tinggi putaran mesin maka SFCe yang dihasilkan semakin rendah. Semakin rendahnya nilai SFCe yang dihasilkan maka tingkat efisiensi penggunaan bahan bakar terhadap daya yang dihasilkan semakin baik. Dengan penggunaan bahan bakar Etanol nilai SFCe terendah dihasilkan pada waktu pengapian 20° sebelum TMA sebesar 0,08 kg/PS jam dan SFCe tertinggi dihasilkan pada waktu pengapian 25° sebelum TMA sebesar 0,13 kg/PS.jam. Pada putaran 6000 rpm SFCe terendah dihasilkan pada waktu pengapian 20° sebelum TMA sebesar 0,08 kg/PS jam dan tertinggi pada waktu pengapian 25° sebelum TMA sebesar 0,13 kg/PS jam sedangkan dengan penggunaan bahan bakar bensin nilai SFCe yang dihasilkan sebesar 0,07 kg/PS jam.

Dari penelitian sebelumnya oleh (Sarkar, 2012) didapatkan bahwa torsi pengereman maksimum didapat pada waktu pengapian antara 23° sampai 25° hal ini sejalan dengan yg didapat dalam penelitian ini yaitu 25°. Kecendrungan dari torsi pengereman terhadap waktu pengapian juga menunjukkan kemiripan yaitu semakin meningkat seiring peningkatan waktu pengapian dan setelah mencapai torsi maksimum menurun dengan meningkatnya waktu pengapian.

Pada waktu pengapian 20° nilai SFCe yang dihasilkan paling rendah dan yang paling tinggi pada waktu pengapian 25°. Hal ini dikarenakan waktu pengapian 20° sebelum TMA menghasilkan pembakaran yang lebih sempurna sehingga tingkat konsumsi bahan bakar terhadap daya yang dihasilkan lebih baik Mara (2019). Berbeda dengan waktu pengapian 25° sebelum TMA terjadi detonasi. Hal ini disebabkan oleh pembakaran terlalu dini yang mengakibatkan puncak ledakan terjadi sebelum torak mencapai TMA. Hal tersebut terjadi akibat hambatan pada torak saat menuju TMA sehingga sisa daya dari hasil pembakaran hanya sedikit yang bisa diteruskan pada saat langkah usaha sehingga daya yang diteruskan oleh torak lebih kecil dari semestinya, maka dari itu mesin

membutuhkan suplai bahan bakar yang lebih banyak untuk mencapai putaran konstan yang diinginkan.

Penggunaan bahan bakar bensin pada waktu pengapian 15° sebelum TMA yang merupakan waktu pengapian standar yang dikeluarkan oleh pabrikan sehingga digunakan sebagai pembandingan dengan memajukan waktu pengapian dengan menggunakan bahan bakar etanol. Terlihat bahwa variasi waktu pengapian mempengaruhi nilai SFCE yang dihasilkan. Nilai SFCE yang dihasilkan dengan bahan bakar bensin yakni pada waktu pengapian 15° (standar) sebelum TMA pada putaran 6000 rpm sebesar 0,07 (kg/PS.jam) lebih rendah dibandingkan dengan menggunakan bahan bakar etanol pada waktu pengapian maupun putaran yang sama, hal ini dikarenakan SFCE adalah penggunaan bahan bakar per daya yang dihasilkan. Jika dibandingkan dengan bahan bakar bensin dalam keadaan standar masi lebih baik di bandingkan dengan penggunaan bahan bakar etanol 96% pada waktu pengapian 20° sebelum TMA.

4. KESIMPULAN

Berdasarkan analisa statistik anova variasi waktu pengapian dan putaran mesin menunjukan pengaruh yang signifikan terhadap torsi, daya, dan SFCE yang dihasilkan. Torsi terbesar dengan menggunakan bahan bakar Etanol diperoleh pada waktu pengapian 20° sebelum TMA, sebesar 0,868 kgf.m pada putaran 6000 rpm. Tapi jika dibandingkan dengan bahan bakar bensin, torsi yang dihasilkan pada putaran 2500 rpm sampai 4500 rpm masih lebih baik dari etanol. Daya efektif terbesar dengan bahan bakar Etanol pada waktu pengapian 20° sebelum TMA, sebesar 7,272 PS pada putaran 6000 rpm. Tapi jika dibandingkan dengan bahan bakar bensin daya efektif yang dihasilkan pada putaran 2500 rpm sampai 4500 rpm masih lebih baik dari etanol. Specific fuel consumption effective (SFCE) terendah pada waktu pengapian 20° sebelum TMA, sebesar 0,08 kg/PS jam pada putaran 6000 rpm. Jika dibandingkan dengan SFCE bensin pada waktu pengapian 15° sebelum TMA pada setiap variasi putaran menghasilkan SFCE yang lebih baik dibandingkan dengan etanol 96%. Untuk mendapatkan torsi dan daya yang optimal dengan menggunakan bahan bakar etanol 96% harus dilakukan modifikasi pada ruang bakar untuk menaikkan rasio kompresi pada motor, dan memajukan waktu pengapian menjadi 20° sebelum TMA.

DAFTAR NOTASI

- b : Volume pemakaian bahan bakar (ml)
 F : Beban pengereman (kgf)
 FC : Penggunaan bahan bakar pada kondisi tertentu (kg/jam)
 n : Putaran mesin (rpm)
 Ne : Daya efektif (PS)
 r : Jari-jari (m)
 $SFCe$: Konsumsi bahan bakar spesifik (kg/PSjam).
 T :Torsi (Nm)
 t : Waktu yang digunakan untuk mengkonsumsi bahan bakar (detik)
: Berat spesifik bahan bakar (g/m^3)

DAFTAR PUSTAKA

- Arismunandar W.,1988, Motor bakar torak, Bandung, ITB Bandung.
Heywood J.B., 1988, Internal combustion engine fundamental, Singapore, Mc Graw-Hill book company Inc., USA.
Mara I.M., Joniarta W., Alit I.B.,Sayoga I.M.A., Nuarsa M., 2018, Analisis penggunaan alat magnetisasi bahan bakar secara elektromagnetik terhadap unjuk kerja mesin empat langkah satu silinder, Jurnal Dinamika Teknik Mesin, 8(2), 99-103.
Ozsezen A.N., Canakci M., 2011, Performance and combustion characteristics of alcohole gasoline lends at wide-open throttle, Elsevier Journal in Energy, 36.
Sarkar A., Chowdhuri A.K., Bhowal A.J., Mandal B.K., 2012, The performance and emission characteristicof si engine running on different ethanol gasoline blends, Internasional Journal of Scientific & Engineering Research, 3.
Setiyawan, Atok, 2007, Pengaruh ignition timing dan compression ratio terhadap unjuk kerja dan emisi gas buang motor bensin berbahan bakar campuran etanol 85% dan premium 15% (E-85), Jurusan Teknik Mesin Fakultas Teknologi Industri Institut Teknolgi Sepuluh November.
Sivaram P., Haribabu D.N., Kumar K.S., Rao B.V.V.P., 2016, Experimental investigation of performance and emissions using ethanol petrol blends in si engine-a comparative study of 2-stroke and 4- stroke SI engines, World Journal of Research and Review (WJRR)

3(2), 63-67

Wiratmaja I.G., 2010, Pengujian karakteristik fisika biogasoline sebagai bahan bakar alternatif pengganti bensin murni, Jurusan Teknik Mesin Universitas Udayana.