

# Design and Development of IC LSM6002 Controller for Long Term Evolution RF Module

## Rancang Bangun Kontrol IC LMS6002 pada RF Modul LTE (Long Term Evolution)

Dayat Kurniawan\*, Yaya Suleman, Iqbal Syamsu, Asep Yudi H

Pusat Penelitian Elektronika dan Telekomunikasi  
Lembaga Ilmu Pengetahuan Indonesia  
Komplek LIPI, Jalan Cisitua No 21/154D, Bandung 40135  
Jawa Barat, Indonesia

---

### Abstract

*This paper describes the development of a software for configuring an RF IC LMS6002D. The IC LMS6002D is an RF IC that can be embedded in the GSM system, WiMAX, LTE, and have many features, such as programmable modulation bandwidth, internal ADC / DAC 12 bits, and frequency range of 0,3 - 3,8 GHz. Sasakala-M328 with ATmega328 microcontroller (made by Atmel) is used to configure the IC LMS6002D through four SPI communication wires, which are SS, SCLK, MOSI, and MISO. Configuration of the IC LMS6002D was done on a laptop/PC to create a GUI program (Graphical User Interface) using Visual C#. Serial data packets from the laptop/PC was transferred to the sasakala-M328 module via USB port (USB to Serial), then the sasakala-M328 module forwarded the data to the IC LMS6002D. SPI communication done in 16 clocks, started with providing a logic low on the SS line. The first 8 bits is used as an identifier that determines the read/write mode and the next 8 bits are data. The data is sent with the MSB part at the clock position on the rising edge. The maximum frequency of the SPI clock is 50MHz with the maximum voltage of 3.3V.*

*Key Words: LMS6002D controller, RF module, LTE (long term evolution), voltage level, clock frequency*

### Abstrak

Tulisan ini menjelaskan tentang pengembangan perangkat lunak untuk mengkonfigurasi RF IC LMS6002D. Chip IC LMS6002D merupakan IC RF yang dapat diaplikasikan pada sistem GSM, WiMAX, LTE, serta memiliki berbagai fitur seperti: *programmable bandwidth modulation*, internal ADC/DAC 12 bit, dan rentang frekuensi 0,3 - 3,8 GHz. Modul sasakala-M328 dengan mikrokontroler ATmega328 (dari Atmel) telah digunakan untuk mengkonfigurasi IC LMS6002D melalui 4 jalur (wire) komunikasi SPI (Serial Peripheral Interface), yaitu SS, SCLK, MOSI, dan MISO. Konfigurasi IC LMS6002D dilakukan pada laptop/PC untuk menghasilkan program GUI (Graphical User Interface) dengan menggunakan Visual C#. Paket data dari laptop/PC ditransfer ke modul sasakala-M328 secara serial melalui port USB (USB to Serial), yang selanjutnya diteruskan oleh modul ke IC LMS6002D. Komunikasi SPI dilakukan dalam 16 kali *clock*, dimulai dengan memberikan logika *low* pada jalur SS. Delapan bit pertama adalah *identifier* yang menentukan modus *read/write* dan 8 bit berikutnya adalah data. Data dikirim mulai dari MSB dengan posisi *clock* pada tepi naik. Frekuensi *clock* SPI yang digunakan adalah maksimum 50MHz dengan level tegangan maksimum 3.3V.

Kata kunci: controller LMS6002D, modul RF, LTE (long term evolution), level tegangan, frekuensi clock

---

## 1. PENDAHULUAN

LTE (*Long Term Evolution*) yakni sebuah standar komunikasi dasar nirkabel tingkat tinggi yang didasarkan pada jaringan GSM/EDGE dan UMTS/HSDPA dimana terjadi peningkatan dalam hal kapasitas dan kecepatan menggunakan teknik modulasi baru [1]. LTE didefinisikan dalam standar 3GPP (*Third Generation Partnership Project*) Release 8 yang dirancang untuk

---

\*Corresponding Author. Tel:

Email: d\_yat02@yahoo.com

Received: 28 Feb 2013; revised: 20 Mar 2013; accepted: 14 May 2013

Published online: 22 May 2013

Corresponding editor: Bambang Sugiarto

(bambang@informatika.lipi.go.id)

© 2013 INKOM 2013/13-NO212

menyediakan efisiensi spektrum yang lebih baik, peningkatan kapasitas radio, *latency* dan biaya operasional yang rendah bagi operator serta layanan mobile broadband kualitas tinggi untuk para pengguna [2]. Pada sisi teknologi untuk transmisi LTE menggunakan teknologi Orthogonal *Frequency Division Multiple Access* (OFDMA) untuk *downlink*. Sedangkan untuk *uplink*, LTE menggunakan *Single Carrier Frequency Division Multiple Access* (SC-FDMA). Sistem LTE terdiri dari bagian *Antenna, Front End, RF Chip, Base Band*, dan *Software*. *Antenna* dan *BaseBand* (*software*) merupakan bagian awal dan akhir dari Sistem LTE ini. *Front End* dan *RF Chip* merupakan bagian penghubung bagian *antenna* dan *Base Band* [3,4].

Kandidat E-UTRA, untuk komunikasi LTE sebagai berikut:

- (1) 100 Mbps *downlink* dan 50 Mbps *uplink*
- (2) Meningkatkan *bit rate* pada ujung *cell*
- (3) 2 – 4 kali efisiensi spectral yang lebih baik
- (4) Mengurangi *latency radio access network*
- (5) Skala *bandwidth* hingga 20 MHz
- (6) *Interworking* dengan sistem 3G yang sudah ada

Salah satu komponen yang mendukung system LTE adalah RF Chip. RF Chip merupakan rangkaian terintegrasi yang tersusun dari *mixer, PLL, filter, gain* dan ada RF Chip yang sudah tersusun dari ADC/DAC. Input dari RF Chip bisa berupa data digital atau analog dan dikeluarkan dalam bentuk sinyal RF yang sudah termodulasi dengan sinyal carier. Pemilihan RF chip yang tepat akan mempermudah dalam mendesign RF board pada system LTE yang dibuat.

Tulisan ini membahas bagaimana membangun software untuk melakukan konfigurasi terhadap RF Chip melalui komunikasi SPI menggunakan mikrokontroler ATmega328, diawali dengan pembahasan IC RF Chip, penjelasan singkat ATmega328, dilanjutkan dengan perancangan dan implementasi dan diakhiri dengan hasil pengujian program yang dibuat.

## 2. DASAR TEORI

### 2.1 RF Chip LMS6002D

IC LMS6002D merupakan RF Chip IC *multi band, transceiver* IC yang memiliki berbagai fitur antara lain frekuensi kerja 0.3-3.8GHz, terintegrasi dengan 12 bit ADC/DAC, programmable modulation bandwidth 1.5, 1.75, 2.5, 2.75, 3, 3.84, 5, 5.5, 6, 7, 8.75, 10, 12, 14, 20 dan 28 MHz, *support* TDD dan *full FDD* [8]. IC LMS6002 biasa digunakan untuk membangun sistem *femtocell* dan *picocell* LTE, Wimax, GSM, WCDMA. Salah satu fitur yang

Tabel I. Register Map LMS6002D

Address (7 bits)	Keterangan
000 : <i>xxxx</i>	<i>Top level configuration</i>
001 : <i>xxxx</i>	<i>TX PLL</i>
010 : <i>xxxx</i>	<i>RX PLL</i>
011 : <i>xxxx</i>	<i>RX LPF</i>
100 : <i>xxxx</i>	<i>TX RF</i>
101 : <i>xxxx</i>	<i>RX LPF, DACs, ADCs</i>
110 : <i>xxxx</i>	<i>RX VGA2</i>
111 : <i>xxxx</i>	<i>RX RF</i>

mendasari mengapa IC LMS6002D banyak dipakai adalah dapat dikonfigurasi dengan komunikasi SPI (*Serial Peripheral Interface*). IC LMS6002D function blok dari LMS6002D dapat dilihat pada Gambar 1 [5,6].

Pada Gambar 1 terlihat bahwa IC LMS6002D mempunyai 2 TX dan 3 RX, SPI data, 12bit DAC/ADC, Low Pass Filter (LPF), VGA1 dan VGA2. IC LMS6002D bekerja pada range tegangan 2.8-3.3V, oleh karena itu mikrokontroler yang digunakan untuk mengkonfigurasi harus dapat bekerja pada level tegangan yang sama. *Interface* SPI dilakukan melalui 4 pin yaitu SEN, SCLK, SDIO dan SDO dengan masing-masing fungsi sebagai berikut:

- (1) SEN ← berfungsi untuk *enable* komunikasi SPI, aktif *Low*
- (2) SCLK ← berfungsi sebagai *clock* dalam mengirim/menerima data
- (3) SDIO ← berfungsi sebagai jalur data dari *master* ke *slave*
- (4) SDO ← berfungsi sebagai jalur data dari slave ke master

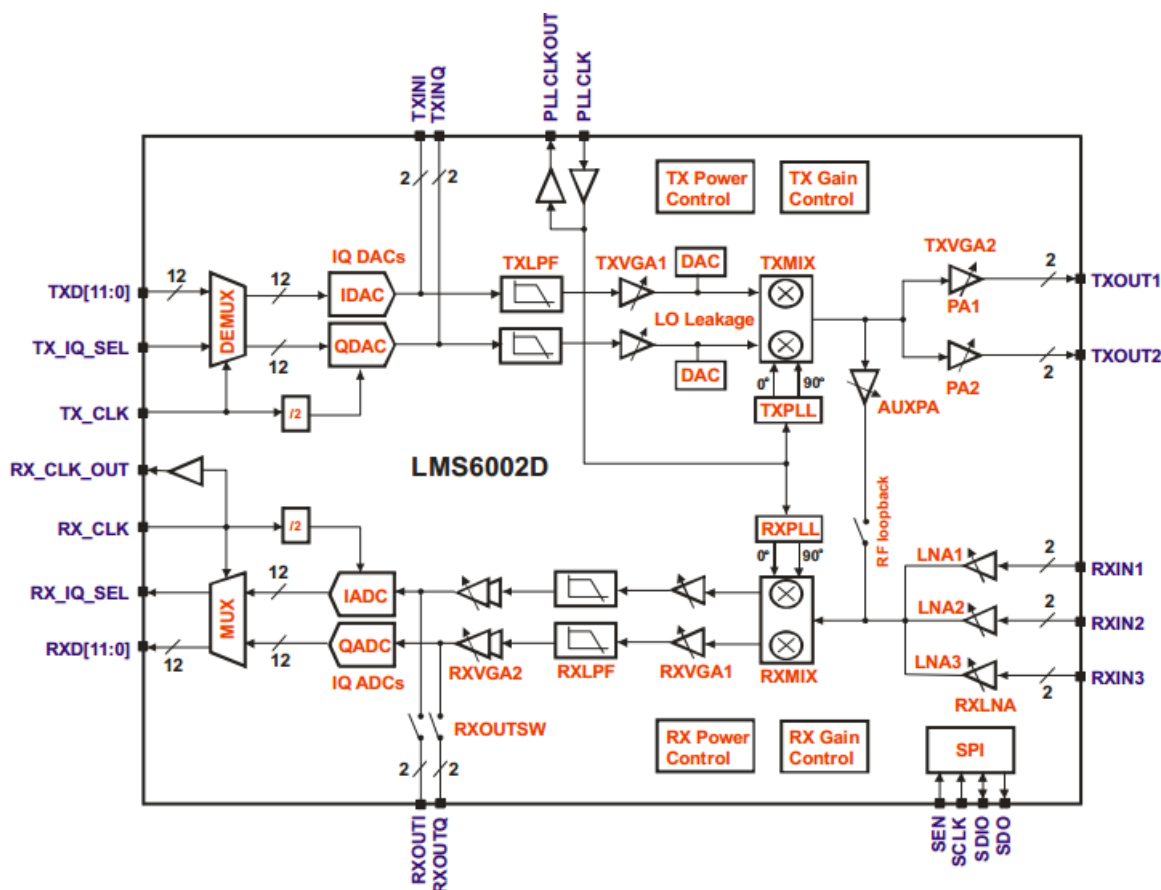
Format data SPI yang dikirim seperti pada Gambar 2 [7].

Berdasarkan Gambar 2, agar proses *write/read* dapat berjalan sukses diperlukan 16 kali *clock*. Pada format komunikasi SPI di atas data pertama yang dikirim adalah identifier apakah mode *read/write*, setelah itu diteruskan dengan data. Data dikirim dimulai dari MSB dengan posisi clock tepi naik (*rising edge*). LMS6002D mempunyai register map yang berisi alamat dari masing-masing fungsi LMS6002D misalnya setting TXRF, RXRF, Gain, bandwidth, dan lain-lain. Tabel I menunjukkan register map yang dimiliki LMS6002D.

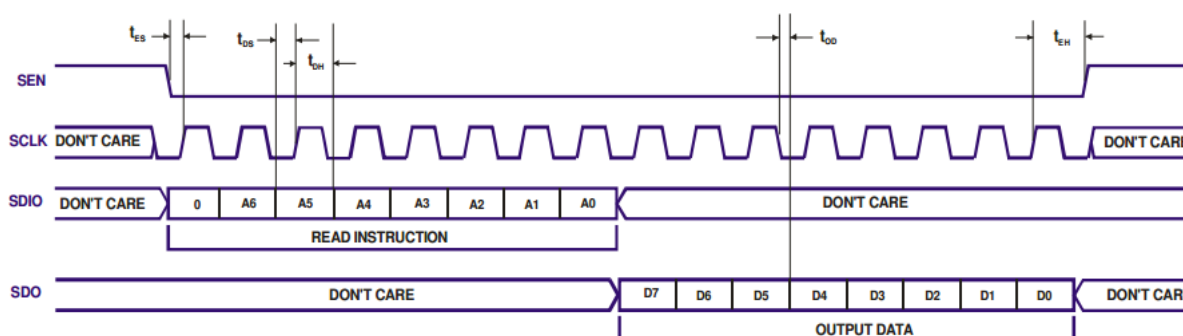
### 2.2 AT Mega328

Mikrokontroler ATmega328 yang diproduksi oleh ATMEL Company Amerika Serikat merupakan salah satu anggota keluarga dari jenis AVR.

Mikrokontroler ATmega328 mempunyai karakteristik utama sebagai berikut [8]:



Gambar 1. Function block LMS6002D



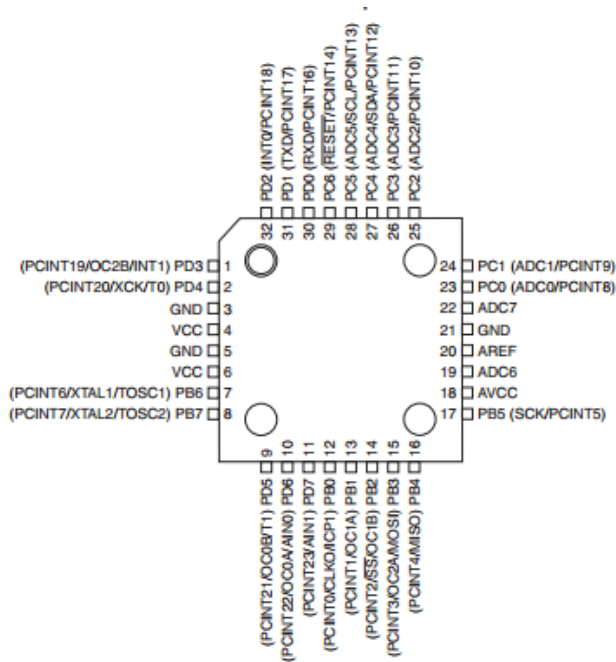
Gambar 2. Format Data SPI

- CPU dengan lebar data 8 bit
- Dua buah I/O 8 bit dan sebuah I/O 7 bit
- Ruang memori program sebesar 32 Kbyte
- SPI (Serial Peripheral Interface)
- UART (Universal Asynchronous Receiver Transmitter) full duplex
- Range kerja 1,5-5,5 V dengan frekuensi clock maksimal 20 MHz

Konfigurasi pin mikrokontroler AT Mega328 dapat dilihat dalam Gambar 3 [8].

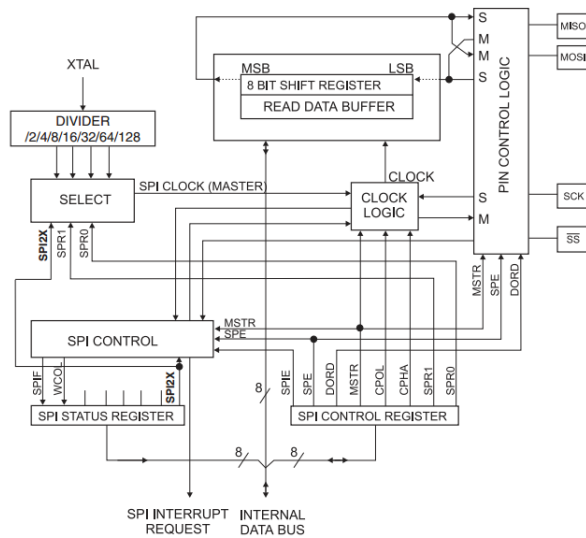
ATMega328 mendukung komunikasi secara SPI yaitu menggunakan pin SS,SCLK,MISO dan MOSI. Adapun fitur dari SPI ATMega328 adalah sebagai berikut:

- Full Duplex
- Master/Slave Operation
- LSB First or MSB First Data Transfer
- Double Speed (CK/2) Master SPI Mode
- End of Transmission Interrupt Flag



Gambar 3. AT Mega328

Blok diagram dari SPI AT Mega328 dapat dilihat pada Gambar 4 [8].



Gambar 4. Blok Diagram SPI AT Mega328

SPI AT Mega328 mendukung beberapa mode operasi, seperti yang terlihat pada Tabel II.

Agar dapat digunakan untuk komunikasi SPI, maka ada beberapa register yang perlu di *setting* yaitu:

(1) SPCR ( SPI Control Register)

Tabel II. Register Map LMS6002D

SPI Mode	Condition	Leading Edge	Trailing Edge
0	CPOL=0, CPHA=0	Sample(Rising)	Setup(Falling)
1	CPOL=0, CPHA=1	Setup(Rising)	Sample(Falling)
2	CPOL=1, CPHA=0	Sample(Falling)	Setup(Rising)
3	CPOL=1, CPHA=1	Setup(Falling)	Sample(Rising)

7	6	5	4	3	2	1	0
SPIE	SPE	DORD	MSTR	CPOL	CPHA	SPR1	SPR0
R/W	R/W	R/W	R/W	R/W	R/W	R/W	R/W
0	0	0	0	0	0	0	0

- SPIE merupakan register yang berfungsi SPI Interrupt Enable, set 1 untuk enable
- SPE merupakan register yang berfungsi SPI Enable, set 1 untuk enable
- DORD merupakan register yang berfungsi Data Order, set 1 untuk mentransfer LSB pertama kali
- MSTR merupakan register yang berfungsi Master/Slave Select, set 1 sebagai master
- CPOL merupakan register yang berfungsi Clock Polarity, lihat table 2
- CPHA merupakan register yang berfungsi Clock Phase, lihat table 2
- SPR1 dan SPR0 merupakan register yang berfungsi SPI clock Rate

(2) SPSR ( SPI Status Register)

7	6	5	4	3	2	1	0
SPIF	WCOL	-	-	-	-	-	SPI2X
R	R	-	-	-	-	-	R/W
0	0	0	0	0	0	0	0

- SPIF merupakan register yang berfungsi SPI Interrupt Flag, jika data selesai dikirim maka bit ini akan di set 1
- WCOL merupakan register yang berfungsi Write Collision Flag, di set 1 jika ada data pada register SPDR
- SPI2X merupakan register yang berfungsi SPI Double Speed, di set 1 jika *double speed* diaktifkan

(3) SPDR ( SPI Data Register)

7	6	5	4	3	2	1	0
MSB							LSB
R/W	R/W	R/W	R/W	R/W	R/W	R/W	R/W
X	X	X	X	X	X	X	X

SPDR merupakan 8 bit register yang berfungsi untuk mengirim/menerima data SPI. Setiap kali transfer data, data yang akan di transfer harus ditempatkan pada register SPDR begitu

juga sebaliknya pada saat proses read, data yang diterima dari *slave* terpadat pada register SPDR. Dengan mengetahui fungsi dari masing-masing bit yang ada pada register SPI, maka ATmega328 dapat dikonfigurasi untuk melakukan komunikasi SPI baik itu sebagai master/slave, clock speed SPI, mode operasi dan data order (MSB/LSB *first*) [9].

### 3. PERANCANGAN

#### 3.1 Perancangan System

Agar proses setting LMS6002D dapat dilakukan dengan mudah, maka dibuat program GUI (*Graphical User Interface*) di laptop/PC menggunakan software VISUAL C# 2010 EE. Sebagai jembatan dari laptop/PC untuk melakukan setting ke LMS6002D digunakan modul sasakala-M328 [6, 7, 10]. Koneksi Laptop ke modul sasakala-M328 secara serial melalui kabel USB (USB to serial). Dari modul sasakala-M328 mentransfer data dari laptop ke LMS6002D melalui komunikasi SPI. Diagram alir dari main program dapat dilihat pada Gambar 5.

#### 3.2 Wiring Diagram

Dalam penelitian ini untuk mengkonfigurasi LMS6002D agar sesuai dengan kebutuhan digunakan modul yang compatible dengan Arduino Nano yaitu modul sasakala-M328 dengan chip ATmega328. Agar modul chip ATmega328 dapat digunakan untuk komunikasi dengan LMS6002D, maka wiring diagram koneksi diatur seperti Gambar 6.

Chip ATmega328 dikonfigurasi sebagai master dan LMS6002D sebagai *slave*.

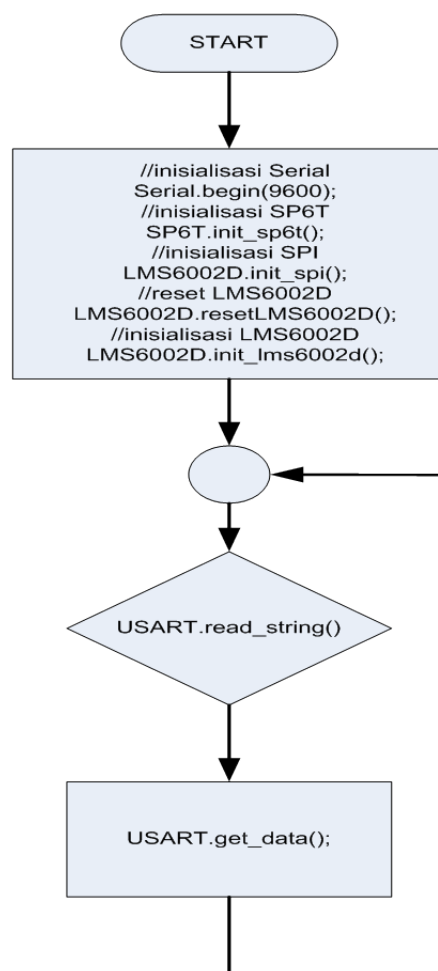
#### 3.3 Format Paket Data Serial

Komunikasi dari laptop ke ATmega328 dilakukan secara serial, agar data yang dikirim tidak terjadi kesalahan maka data dikirim dalam sebuah paket data dengan format seperti dibawah ini:

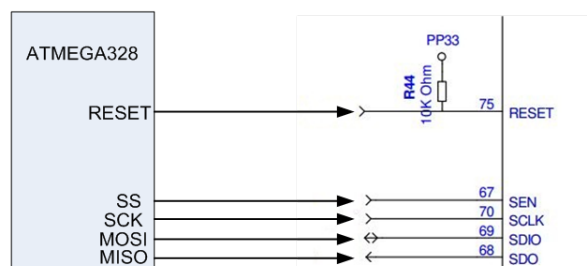
HEADER	TYPE	FUNCTION DATA	TAIL
--------	------	---------------	------

Dimana:

- HEADER besarnya 1 byte, berupa karakter '# ' (tanpa tanda petik tunggal), awal dari paket data
- TYPE besarnya 1 byte, merupakan type dari paket yang dikirim apakah untuk transmit atau receive, 'T' untuk transmit dan 'R' untuk receive
- FUNCTION besarnya 1 byte, merupakan petunjuk register LMS6002 yang dipilih untuk di isi data
- DATA besarnya n byte
- TAIL besarnya 1 byte, berupa karakter '\*' (tanpa tanda petik tunggal), akhir dari paket data



Gambar 5. Diagram Alir Program Utama



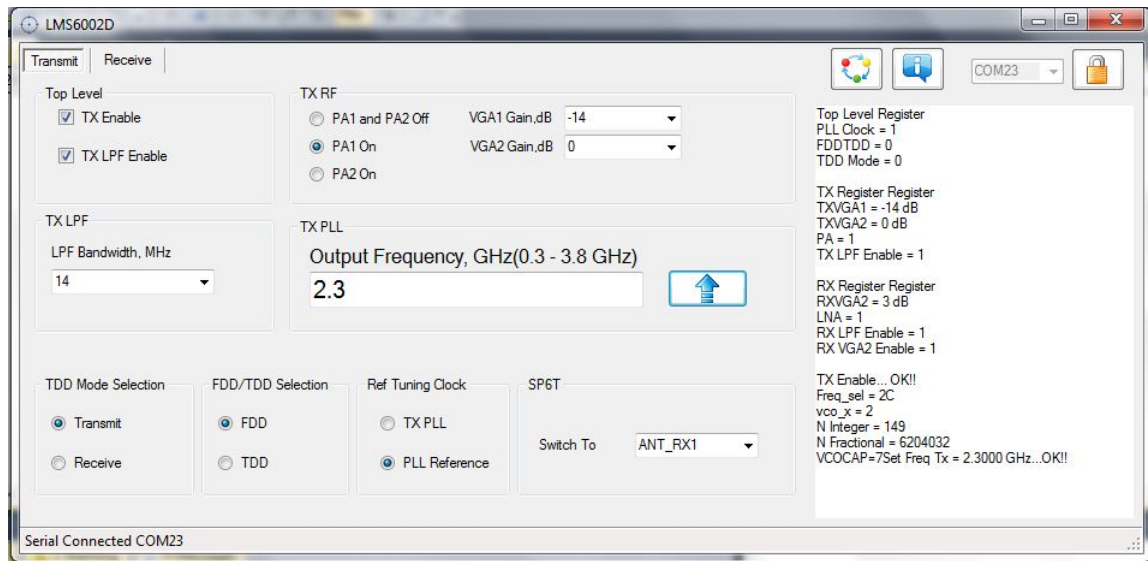
Gambar 6. Wiring koneksi modul chip ATmega328 ke LMS6002D

### 4. IMPLEMENTASI

#### 4.1 Program *Graphical User Interface* (GUI)

Seperti dijelaskan di awal, bahwa konfigurasi LMS6002D dilakukan melalui laptop/PC melalui program GUI. Program GUI yang dibuat terdiri dari beberapa bagian yaitu transmit, receive, tombol reset, tombol info, window informasi dan tombol koneksi ke USB-serial.

Pada Gambar 7 sedikit terlihat bahwa pada tab transmit terdapat beberapa parameter setting yang



Gambar 7. Tampilan Program GUI setelah dijalankan

dibagi lagi dalam beberapa bagian yaitu Top Level, TX RF, TX LPF dan TX PLL. Untuk bagian receive tidak terlalu jauh dengan transmit.

#### 4.2 Program Serial

Dalam komunikasi serial yang harus diperhatikan adalah setting baudrate, data bit, parity dan stop bit. Dalam penelitian ini digunakan setting serial dengan baudrate 9600, data bit 8, parity none dan stop bit 1. Agar komunikasi serial dapat berjalan maka, di program GUI dan ATmega328 harus di setting sama. ATmega328 harus dapat mengekstrak paket data serial kemudian mengeksekusi jika paket data tersebut mempunyai format paket yang benar. Pada program serial terdapat dua fungsi yang utama yaitu

```
USART.read_string();
```

dan

```
USART.get_data();
```

USART.read\_string() berfungsi sebagai ekstraksi paket data yang dikirim oleh program GUI, sedangkan USART.get\_data() berfungsi sebagai selektor dari maksud paket data hasil ekstraksi untuk diteruskan ke komunikasi SPI dengan LMS6002D.

#### 4.3 Program SPI

Komunikasi antara modul sasakala-M328 dan LMS6002D dilakukan dengan interface SPI (Serial Peripheral Interface). Komunikasi SPI menggunakan 4 wire dimana modul sasakala-M328 sebagai Master dan LMS6002D sebagai slave. Komunikasi SPI menggunakan format seperti yang terlihat pada

Gambar 2. Agar komunikasi SPI dapat berlangsung, maka modul sasakala-M328 perlu dikonfigurasi terlebih dahulu. Terdapat beberapa fungsi utama yaitu

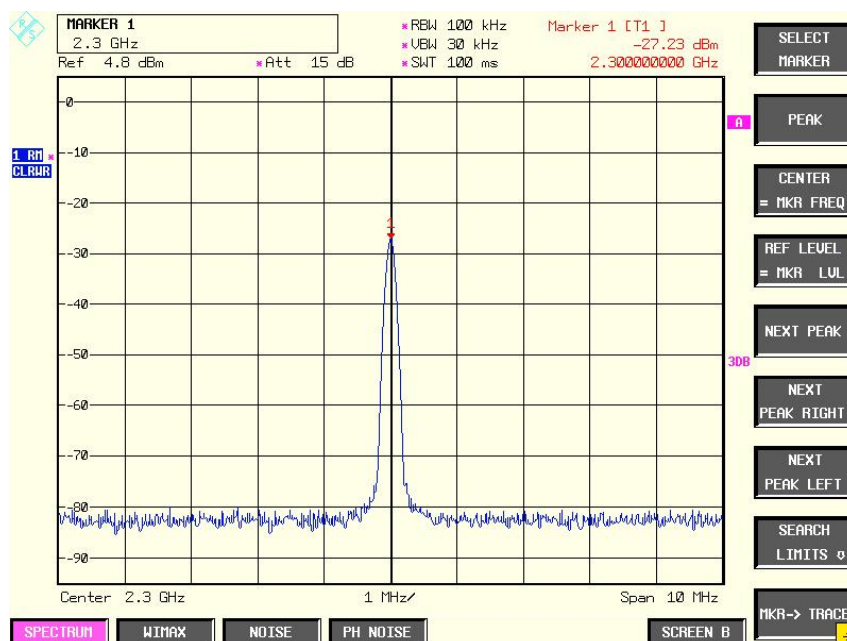
```
LMS6002D.init_spi();
LMS6002D.resetLMS6002D();
LMS6002D.init_lms6002d();
```

LMS6002D.init\_spi() berfungsi sebagai inialisasi spi dengan konfigurasi spi mode 0, clock speed 4MHz, MSB first. LMS6002D.resetLMS6002D() berfungsi untuk me-reset semua register LMS6002D pada posisi default sedangkan fungsi LMS6002D.init\_lms6002d() adalah melakukan inialisasi beberapa register LMS6002D agar siap digunakan.

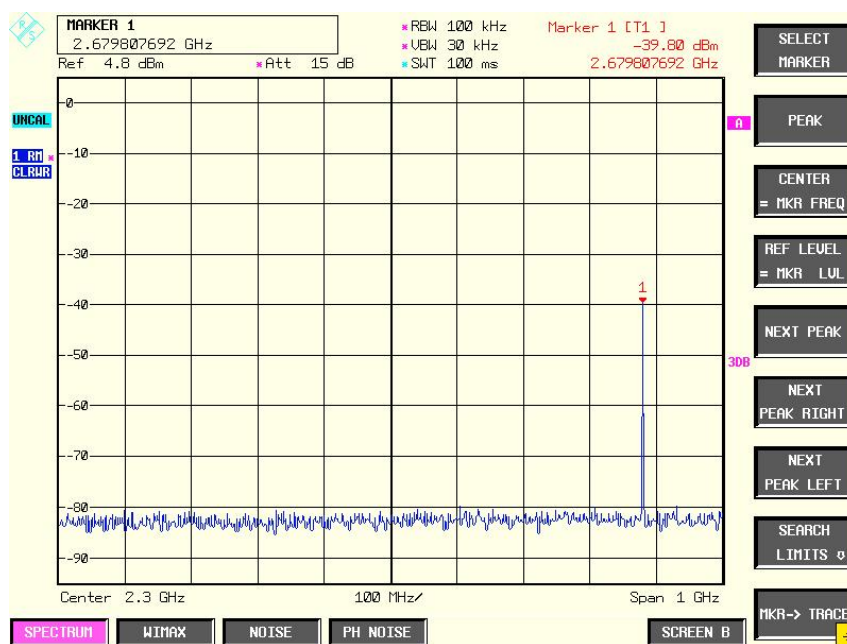
#### 4.4 Hasil Pengujian

Pengujian dilakukan untuk mengetahui apakah program yang dibuat sudah berjalan sesuai dengan yang diinginkan yaitu dapat mengkonfigurasi LMS6002D dengan benar. Pengujian pertama dilakukan untuk mengetahui apakah program dapat melakukan setting frekuensi sesuai dengan input yang diberikan pada software GUI. Range frekuensi kerja adalah 0.3-3.8GHz (sesuai dengan range kerja dari LMS6002D). Frekuensi Referensi clock yang digunakan adalah 30.72MHz seperti yang terlihat pada Gambar 11.

Pada Gambar 8 terlihat jelas bahwa pada frekuensi 2.3GHz muncul sinyal RF, sehingga dapat disimpulkan program dapat melakukan konfigurasi LMS6002D dengan benar. Sebagai bahan perbandingan untuk melakukan analisis



Gambar 8. Frekuensi di set pada 2.3GHz dengan frekuensi PLL 30.72MHz



Gambar 9. Frekuensi di set pada 2.3GHz dengan frekuensi PLL 40,00MHz

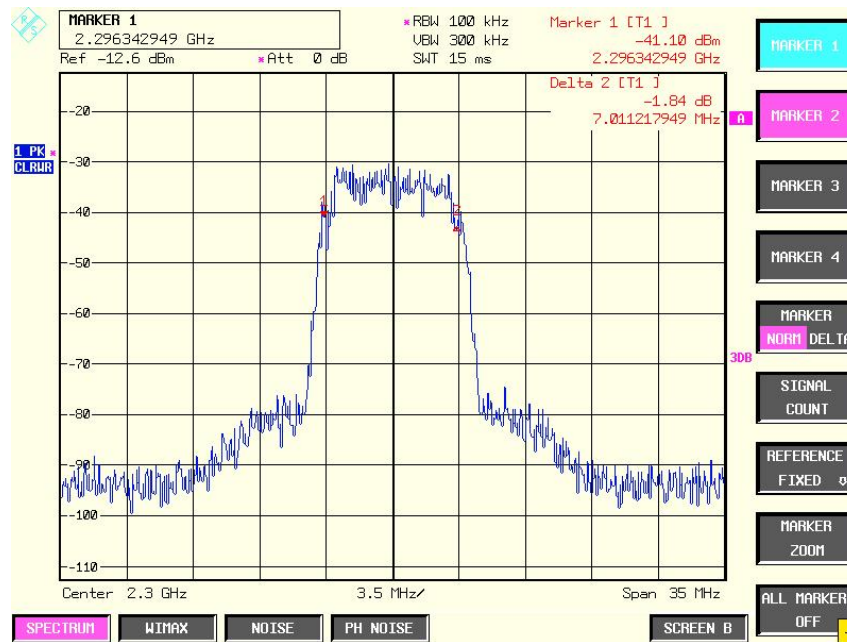
terhadap referensi clock, maka pada percobaan yang kedua digunakan referensi clock 40.00MHz. Konfigurasi sama dengan pada percobaan pertama, namun referensi clock yang digunakan adalah 40.00MHz. Hasil dari percobaan kedua dapat dilihat pada Gambar 9.

Setelah output TX1 diamati oleh spectrum analyzer, hasilnya seperti pada Gambar 8.

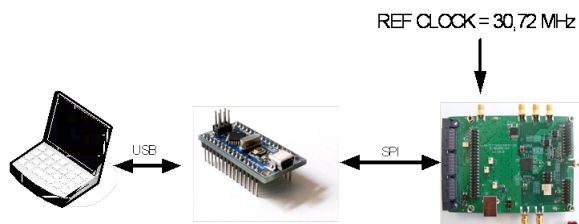
Pada Gambar 9 terlihat jelas bahwa frekuensi RF yang keluar tidak tepat pada 2.3GHz melainkan

bergeser ke 2.6GHz. Frekuensi RF yang keluar bergeser sejauh 300MHz, hal ini dikarenakan nilai dari hasil perhitungan  $N_{int}$  dan  $N_{frac}$  tidak tepat dengan menggunakan referensi clock 40.00MHz. Sehingga dari sini dapat direkomendasikan untuk menggunakan referensi clock sebesar 30.72MHz.

Percobaan ketiga yaitu melakukan setting pada bandwidth. IC LMS6002D mempunyai fitur pragamable modulation bandwidth dari 1.5, 1.75, 2.5, 2.75, 3, 3.84, 5, 5.5, 6, 7, 8.75, 10, 12, 14,



Gambar 10. Pengujian Bandwidth pada 7MHz



Gambar 11. Konfigurasi pengujian dengan referensi clock 30.72 MHz

20 dan 28MHz. Perlu diingat bahwa modulation bandwidth dari LMS6002D merupakan dua kali dari modulation baseband, misalkan system baseband bekerja pada bandwidth 10MHz maka LMS6002D disetting di bandwidth 20MHz. Berikut ini hasil pengujian bandwidth LMS6002D pada system wimax dengan bandwidth baseband 7MHz.

Dari Gambar 10 lebar bandwidth yang ditunjukkan adalah 7 MHz, sehingga program untuk setting bandwidth LMS6002D dapat bekerja dengan baik

## 5. KESIMPULAN

Program SPI data yang dibuat dapat melakukan konfigurasi IC LMS6002D sesuai dengan setting input yang diberikan pada program GUI yang ada di laptop/PC. 3 skenario pengujian dilakukan untuk mendukung bahwa program yang dibuat sudah berjalan sesuai dengan yang diinginkan yaitu dapat mengkonfigurasi LMS6002D dengan benar. Berdasarkan hasil percobaan menggunakan referensi

clock untuk LMS6002D yang direkomendasikan adalah 30.72MHz.

## Daftar Pustaka

- [1] M. Rinne and O. Tirkkonen, "Lte, the radio technology path towards 4g," *Computer Communications*, vol. 33, no. 16, pp. 1894 – 1906, 2010.
- [2] C. Gebner, *A Concise Introduction To LTE And Its Measurement Requirements*. Munchen, Germany: Rohde & Schwarz, 2011.
- [3] H. Holma and A. Toskala, "Lte for umts: Ofdma and sc-fdma based radio access," Nokia Siemens Networks, Finland, Tech. Rep., 2009.
- [4] I. F. Akyildiz, B. F. Lo, and R. Balakrishnan, "Cooperative spectrum sensing in cognitive radio networks: A survey," *Physical Communication*, vol. 4, no. 1, pp. 40–62, 2011.
- [5] T. Edward, *Foundations for Microstrip Circuit Design*. Chichester. New York. Brisbane. Toronto: John Wiley & Sons, 1987.
- [6] "Datasheet lms6002d," Lime Multisystems, United Kingdom, 2010.
- [7] "Programming and calibration guide lms6002d," Lime Multisystems, United Kingdom, 2012.
- [8] "8 bit avr microcontroller with 4/8/16/32 kbyte in system programmable flash," Data Sheet ATmega, Atmel Corporation, 2006.
- [9] W. Boellmann, "Avr libc user manual," 10 2008. [Online]. Available: <http://www.nongnu.org/avr-libc/btxFAQ.pdf>
- [10] "Lms6002d quick start manual," Lime Multisystems, United Kingdom, 2010.