

ANALISIS ERGONOMI DESAIN KURSI KERJA KARYAWAN DI PT. YYY

Deasy M. Pardede¹, Prof. Dr. Ir. A. Rahim Matondang, MSIE², Dr. Eng. Listiani Nurul Huda, MT²

Departemen Teknik Industri, Fakultas Teknik, Universitas Sumatera Utara
Jl. Almamater Kampus USU, Medan 20155
deasypardez@yahoo.com¹⁾
rahim.usu.ac.id²⁾
lhuda@yahoo.com²⁾

Abstrak. PT. YYY merupakan perusahaan yang bergerak di bidang produksi anti nyamuk bakar. Masalah yang dihadapi perusahaan adalah ketidakergonomisan kursi penyortir. Kursi tersebut memiliki tinggi yang tidak sesuai dengan areal kerja (loyang oven) dan tidak memiliki backrest. Kondisi ini menciptakan postur kerja beresiko pada karyawan penyortir. Jika dibiarkan terus menerus, akan mengakibatkan Musculoskeletal Disorders (MSDs). Penelitian dilakukan dengan menggunakan metode kualitatif dan kuantitatif. Metode kualitatif dengan menggunakan tools SNQ (Standar Nordic Questionnaire) dan kuisioner kenyamanan. Fungsi SNQ adalah untuk mengetahui sakit pada bagian tubuh yang diakibatkan oleh kursi yang tidak ergonomis. Metode kuantitatif yaitu mengukur dimensi tubuh penyortir dan mendesain ulang kursi dengan pendekatan antropometri. Dalam pendekatan antropometri, dilakukan beberapa uji terhadap dimensi tubuh karyawan. Uji yang dilakukan antara lain : uji keseragaman, uji kecukupan, uji kenormalan dan penentuan nilai persentil. Lebar bahu dan tinggi bahu duduk diolah dengan menggunakan prinsip 95 persentil, sedangkan pantat popliteal diolah dengan menggunakan prinsip 50 persentil. Jumlah sampel yang digunakan adalah sebanyak 39 karyawan. Hasil SNQ menunjukkan bahwa karyawan merasakan sakit pada beberapa bagian tubuh seperti pinggang, bokong dan pantat. Jika dibiarkan terus menerus, dapat mengakibatkan MSDs pada karyawan. Hasil desain ulang menunjukkan terjadinya pengurangan resiko MSDs. Postur kerja aktual memiliki level 6 yang mengindikasikan bahwa diperlukan perbaikan terhadap kursi, sedangkan postur kerja hasil simulasi terhadap kursi desain ulang menunjukkan level 3. Level 3 menunjukkan terjadi pengurangan resiko terhadap karyawan.

Kata kunci : SNQ, postur kerja, antropometri, analisis ergonomi.

Abstract. PT. YYY is a company engaged in the production of antimosquito. The problems faced by the company is not ergonomic chair sorters. It's height is not compatible with the work area (oven baking sheet) and doesn't have a backrest. It resulted a risk in a working posture sorter. If allowed to continue, may lead to musculoskeletal disorders (MSDs). The research used qualitative and quantitative methods. Qualitative method with SNQ (standar Nordic questionnaire) and comfortable questionnaire. SNQ is used to know the pain in part of body as a resulted not ergonomic chair sorters. Quantitative method with measure body dimension of sorters and redesign chair's sorter by antropometric approach. In antropometric approach, do some testing. That is : uniformity test, adequacy test, normality test, and percentile value determination. Shoulder breadth and sitting shoulder height was proceed by 95 percentil, while buttock-popliteal was proceed by 50 percentil. The samples used were as many 39 sorter employees. SNQ shows that employees have pain in someparts of their body such as hips and buttocks. The result showed that risk reduction of MSDs. Actual working posture get level 6 which indicate that chair improvement is important, while employees'working postures with redesigned chair get level 3. Level 3 showed risk reduction on employees.

Keywords : SNQ, working posture, anthropometry, ergonomic analysis.

¹⁾ Mahasiswa Departemen Teknik Industri Fakultas Teknik Universitas Sumatera Utara

²⁾ Dosen Departemen Teknik Industri Fakultas Teknik Universitas Sumatera Utara

1. Pendahuluan

Kursi merupakan salah satu fasilitas kerja yang sangat penting untuk karyawan yang bekerja duduk, terkhusus untuk pekerjaan yang memerlukan ketelitian yang tinggi. Kursi yang digunakan harus ergonomis. Kursi yang tidak ergonomis dapat menciptakan postur kerja yang beresiko dan berdampak pada tulang belakang (Benjamin W. Niebel, 2003). Serge Simoneau, dkk (1996) mengatakan bahwa postur kerja yang buruk membutuhkan usaha yang lebih besar dan dapat menciptakan masalah muskuloskeletal meskipun pengulangannya sangat rendah. Chin-Chiu Lin (2011) meneliti faktor-faktor yang mempengaruhi kenyamanan duduk operator *excavator*. Tinggi kursi, kedalaman kursi, alas kursi, stabilitas kursi, dan kursi yang *adjustable* sangat mempengaruhi kenyamanan operator dalam pengoperasian *excavator*. Onawumi, A. Samuel dan Lucas, E. Babajide (2012) dalam penelitiannya terhadap supir taxi di Nigeria menyebutkan bahwa ketidakergonomisan kursi *taxi* yang berkelanjutan mengakibatkan berkurangnya produktivitas dan servis transportasi di negara tersebut. Oleh karena itu, dilakukan analisis ergonomi untuk mendesain ulang kursi taxi di Nigeria. Tujuannya adalah meningkatkan produktivitas dan servis transportasi di Nigeria. Dimensi tubuh yang digunakan adalah tinggi duduk tegak, tinggi bahu duduk, tinggi siku duduk, tinggi mata duduk, lebar bahu, pantat ke lutut, tinggi lutut, pantat ke popliteal, panjang siku ke jari tangan, lebar pinggul, dan tinggi popliteal. Permasalahan kursi kerja yang tidak ergonomis ditemukan di salah satu perusahaan swasta yaitu PT. YYY. Perusahaan ini bergerak di bidang pembuatan anti nyamuk bakar Baygon. Perusahaan tersebut memiliki beberapa stasiun kerja salah satunya *stamping*. Kegiatan yang dilakukan di bagian ini adalah pencetakan dan inspeksi anti nyamuk cacat sebelum masuk ke oven. Anti nyamuk yang telah dicetak secara otomatis masuk ke dalam loyang pengeringan dan dialirkan secara vertikal (membentuk sudut 60° terhadap oven) ke dalam oven dengan menggunakan *conveyor*. Stasiun ini memiliki 15 *line* kerja dimana setiap dua *line* kerja terdapat 1 operator dan masing-masing *line* terdapat dua *helper*. Salah satu *helper* ditugaskan sebagai penyortir (penginspeksi) anti nyamuk cacat sebelum masuk ke oven. Tinggi meja oven dari lantai adalah 100 cm. Penyortir mulai menginspeksi anti nyamuk cacat di loyang pertama dan kedua pada saat *conveyor* mulai bergerak naik menuju oven. Jarak antara loyang adalah 15 cm. Jadi, total tinggi yang harus dicapai penyortir untuk dapat menginspeksi anti nyamuk adalah 115 cm. Menurut standar NIOSH, tinggi tersebut sudah memiliki resiko yang tinggi untuk pekerja duduk. Tinggi kursi aktual adalah 78,5 cm dan berdasarkan penelitian pendahuluan menunjukkan bahwasanya tinggi kursi tersebut membuat karyawan cukup kesulitan menginspeksi anti nyamuk cacat yang posisinya semakin jauh dari pusat tubuhnya yaitu anti nyamuk yang semakin mendekati ujung oven. Panjang gancu yang digunakan berkisar 70 cm dan panjang loyang

oven berkisar 100 cm. Dengan kata lain, ketika menginspeksi dengan menggunakan kursi aktual, lengan karyawan terangkat lebih besar dari 90° dengan jangkauan maksimal. Kondisi tersebut memiliki resiko yang sangat tinggi (*Occupational Health and Safety Program*, 2006). Di sisi lain, oven merupakan *fixed facility* sehingga tidak memungkinkan untuk dimodifikasi sesuai kebutuhan. Maka, kursi yang harus disesuaikan dengan oven, salah satunya tinggi kursi. Ketika duduk, pelvis berotasi ke belakang, meningkatkan tekanan pada bagian lumbar spinal (Benjamin W. Niebel, 2003) dan semakin memperbesar perubahan sudut tubuh (Gempur Santoso, 2004). Kondisi aktual juga menunjukkan bahwasanya kursi yang tidak memiliki *backrest* mengakibatkan sudut tubuh penyortir membungkuk mendekati sudut 60°. Kondisi tersebut jika dibiarkan terus menerus, akan menciptakan keluhan muskuloskeletal pada karyawan dan merugikan bagi karyawan karena dapat meningkatkan pengeluaran perusahaan terhadap biaya pengobatan. Oleh karena itu, *backrest* sangat dibutuhkan dalam desain kursi (Benjamin W. Niebel dan Andris Freivalds). Kedua kondisi di atas menunjukkan kursi yang digunakan di pabrik saat ini perlu untuk didesain ulang dan menganalisisnya secara ergonomi agar penyortir dapat bekerja lebih baik dan nyaman yang pada akhirnya diharapkan mampu mengurangi *musculoskeletal disorders*.

2. Metode Penelitian

Jenis penelitian yang digunakan adalah terapan, yang artinya bahwa hasil penelitian akan diterapkan di perusahaan yang bersangkutan.

Penelitian dilakukan di stasiun *stamping* dengan melibatkan 39 karyawan sebagai sampel. Teknik pengambilan sampel yang dilakukan adalah *purposive sampling*. Karyawan yang diambil sebagai sampel adalah karyawan yang berpengalaman menggunakan kursi penyortir tersebut.

Pendekatan antropometri digunakan untuk mendesain ulang kursi kerja karyawan penyortir. Dimensi tubuh yang diukur antara lain: lebar bahu, tinggi bahu duduk, pantat popliteal dan tinggi popliteal. Langkah-langkah penelitian yang dilakukan meliputi:

1. Penelitian pendahuluan dilakukan dengan memberikan kuisioner *SNQ* kepada karyawan serta menganalisisnya. Analisis dilakukan untuk mengetahui bagian tubuh yang dirasakan sakit oleh karyawan. Hal tersebut juga dilakukan untuk mengetahui kebenaran teori yang menyatakan bahwa ketidakergonomisan kursi mengakibatkan keluhan di bagian tubuh karyawan.
2. Analisis dimensi aktual kursi penyortir untuk mengetahui ketidakergonomisannya.
3. Pengumpulan data kenyamanan karyawan dengan menggunakan kuisioner kenyamanan.
4. Analisis postur kerja aktual menggunakan metode *REBA*. Ruang lingkup analisisnya adalah

ketidakergonomisan kursi yang menciptakan postur kerja aktual yang beresiko.

5. Pengukuran dimensi tubuh karyawan penyortir. Dimensi tubuh karyawan yang diukur antara lain: lebar bahu, tinggi bahu duduk, pantat popliteal dan tinggi popliteal. Lebar bahu digunakan untuk mendesain ulang lebar *backrest*, tinggi bahu duduk untuk mendesain ulang tinggi *backrest*, pantat popliteal untuk mendesain ulang panjang kursi dan tinggi popliteal untuk mendesain ulang tinggi kursi dari lantai sebelum didesain *adjustable*.
6. Pengolahan data dimensi tubuh. Bentuk pengolahan yang dilakukan adalah perhitungan uji keseragaman data, uji kecukupan data, uji distribusi normal dan perhitungan persentil. Persentil yang digunakan antara lain :
 - a. Lebar bahu sesuai dengan lebar bahu persentil 95.
 - b. Tinggi *backrest* didesain dengan persentil 95 tinggi bahu duduk.
 - c. Kedalaman kursi didesain dengan persentil 50 pantat popliteal.
7. Desain ulang kursi kerja menggunakan data hasil perhitungan persentil.
8. Analisis kursi hasil desain ulang secara ergonomi. Tujuan analisis adalah untuk mengetahui keergonomisan kursi hasil desain ulang.

3. HASIL DAN PEMBAHASAN

3.1. Postur Kerja Aktual

Postur kerja aktual karyawan dinilai dengan metode *REBA* yaitu metode yang menganalisis keseluruhan tubuh karyawan. Hasil penilaian menunjukkan skor 6 dengan level tindakan 2. Artinya, perbaikan perlu dilakukan.

3.2. Standar Nordic Questionnaire

Standar nordic questionnaire (SNQ) digunakan untuk mengetahui keluhan yang dialami karyawan saat menggunakan kursi aktual. Hasil menunjukkan bahwa sebagian besar karyawan merasakan sakit di bagian pinggang. Hal ini merupakan akibat yang ditimbulkan oleh kursi kerja yang tidak ergonomis. Tabel 1. menunjukkan tabulasi keluhan yang dialami karyawan selama menggunakan kursi aktual. Dalam tabel tampak bagian tubuh karyawan yang diteliti mulai dari leher bagian atas sampai kaki kanan karyawan. Jumlah karyawan yang memiliki sakit di bagian leher bagian atas adalah sebanyak 10.26% dari total jumlah karyawan atau sebanyak 4 karyawan. Sakit pada bagian leher bagian bawah sebanyak 5.13% dari total jumlah karyawan. Sakit pada bagian bahu kiri sebanyak 7.69% dari jumlah total karyawan. Sakit pada bagian pinggang sebanyak 30.77% dari total jumlah karyawan. Sakit pada bagian bokong sebanyak 17.95% dari total jumlah karyawan. Sakit pada bagian pantat sebanyak 17.95% dari total jumlah karyawan. Sakit pada bagian siku kanan sebanyak 2.56% dari total jumlah karyawan. Sakit pada bagian lengan bawah kanan sebanyak 2.56% dari total jumlah karyawan. Sakit pada bagian

pergelangan tangan kanan sebanyak 7.69% dari total jumlah karyawan. Demikian selanjutnya sampai kepada jumlah karyawan yang mengalami sakit di bagian kaki kanan.

Tabel 1. Tabulasi Keluhan Karyawan

No.	Jenis Keluhan	Sakit	
		Jumlah	(%)
0	Leher bagian atas	4	10.26
1	Leher bagian bawah	2	5.13
2	Bahu kiri	3	7.69
3	Bahu kanan	2	5.13
4	Lengan atas kiri	4	10.26
5	Punggung	4	10.26
6	Lengan atas kanan	8	20.51
7	Pinggang	12	30.77
8	Bokong	7	17.95
9	Pantat	7	17.95
10	Siku kiri	0	0
11	Siku kanan	1	2.56
12	Lengan bawah kiri	0	0
13	Lengan bawah kanan	1	2.56
14	Pergelangan tangan kiri	0	0
15	Pergelangan tangan kanan	3	7.69
16	Tangan kiri	0	0
17	Tangan kanan	2	5.13
18	Paha kiri	2	5.13
19	Paha kanan	1	2.56
20	Lutut kiri	0	0
21	Lutut kanan	0	0
22	Betis kiri	2	5.13
23	Betis kanan	3	7.69
24	Pergelangan kaki kiri	0	0
25	Pergelangan kaki kanan	1	2.56
26	Kaki kiri	2	5.13
27	Kaki kanan	4	10.26

3.3. Kenyamanan Karyawan

Dari pengumpulan data kenyamanan diperoleh bahwa sebagian besar karyawan tidak merasakan nyaman saat menggunakan kursi aktual. Sedangkan ketidaknyamanan merupakan indikator awal yang menunjukkan bahwa kursi aktual beresiko menciptakan *musculoskeletal disorders (MSDs)*.

3.4. Pengolahan Data Dimensi Tubuh Karyawan

Pengolahan data yang dilakukan antara lain : uji keseragaman data, uji kecukupan data, uji distribusi normal dan perhitungan persentil.

1. Uji Keseragaman Data

Rumus uji keseragaman data dapat dilihat dalam Persamaan 1.

$$BKA/BKB = \bar{x} \pm k\sigma \dots\dots\dots(1)$$

Uji keseragaman data dilakukan untuk mengetahui keseragaman distribusi data dimensi tubuh. Tabel 2. menunjukkan hasil perhitungan uji keseragaman data dimensi tubuh karyawan.

Tabel 2. Uji Keseragaman Data

No.	Dimensi	Revisi	BKA	BKB	Kesimpulan
1	Lebar bahu	-	48.28	34.9	Seragam
2	Tinggi bahu duduk	2	61.93	52.70	Seragam
3	Pantat popliteal	3	49.37	44.47	Seragam

Tabel 2. menunjukkan bahwa sebaran data lebar bahu, tinggi bahu duduk dan pantat popliteal seragam. Untuk mendapatkan data yang seragam, diperlukan revisi sebanyak dua kali terhadap data dimensi tinggi bahu duduk dan revisi sebanyak tiga kali terhadap dimensi pantat popliteal.

2. Uji Kecukupan Data

Rumus uji keseragaman data dapat dilihat dalam Persamaan 2.

$$N' = \left[\frac{k/s \sqrt{\{N' \sum Xi^2 \dots (\sum Xi)^2\}}}{\sum Xi} \right]^2$$

Jika $N' > N$ pengamatan perlu ditambah

$N' \leq N$ pengamatan dianggap cukup

Uji kecukupan data dilakukan untuk mengetahui kecukupan jumlah data dimensi tubuh. Jika data belum cukup, maka diperlukan tambahan data. Tabel 3. menunjukkan hasil perhitungan uji kecukupan data dimensi tubuh karyawan.

Tabel 3. Uji Kecukupan Data

No.	Dimensi	N	N'	Kesimpulan
1	Lebar bahu	39	10.09	Cukup
2	Tinggi bahu duduk	35	2.52	Cukup
3	Pantat popliteal	29	1.05	Cukup

Tabel 3. menunjukkan jumlah data dimensi lebar bahu, tinggi bahu duduk, dan pantat popliteal sudah mencukupi. Hal ini dilihat dari jumlah $N' \leq N$.

3. Uji Distribusi Normal

Uji ini dilakukan untuk dapat mengetahui kenormalan data dimensi tubuh. Tabel 4. menunjukkan kenormalan data dimensi tubuh karyawan.

Tabel 4. Rekapitulasi Uji Distribusi Normal

No.	Dimensi Tubuh	Keterangan
1	Lebar bahu	Normal
2	Tinggi bahu duduk	Normal
3	Pantat popliteal	Normal

Dari Tabel 4. tampak bahwa data lebar bahu, tinggi bahu duduk dan pantat popliteal berdistribusi normal.

4. Perhitungan Persentil

Rumus perhitungan persentil dapat dilihat dalam Persamaan 3.

$$P_i = \frac{i(n+1)}{100} \dots \dots \dots (3)$$

Keterangan :

P_i = besar persentil yang dicari

i = harga persentil yang akan dicari

100 = persentase

Tabel 5. menunjukkan nilai persentil dimensi tubuh lebar bahu dan tinggi bahu duduk.

Tabel 5. Nilai Persentil

No.	Dimensi	P95	P50
1	Lebar bahu	47	-
2	Tinggi bahu duduk	62.1	-
3	Pantat popliteal		47.1

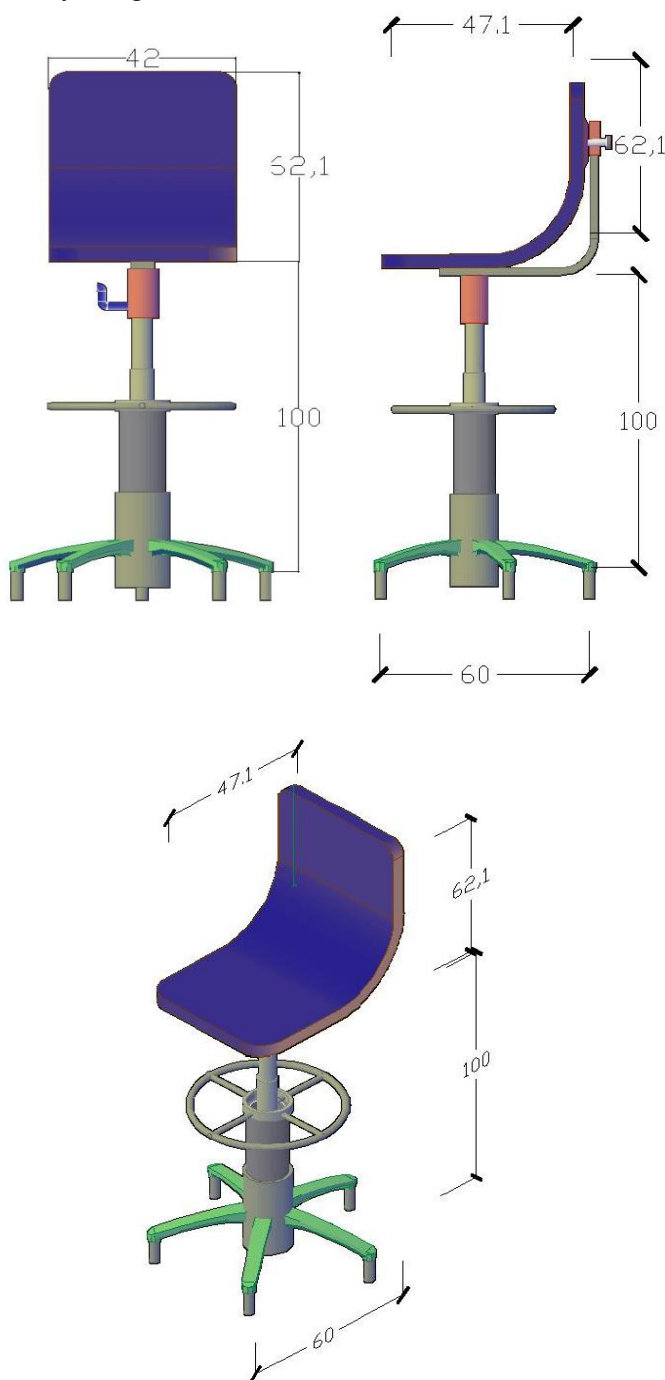
Dari Tabel 5. dapat diketahui bahwa lebar bahu yang digunakan dalam desain ulang adalah 47 cm, tinggi bahu duduk 62.1 cm dan pantat popliteal 47.1 cm. Dasar pemilihan persentil :

- a. Lebar bahu sesuai dengan lebar bahu persentil 95 yaitu 47 cm. Hal ini dimaksudkan supaya karyawan yang bertubuh tinggi dapat menggunakan kursi tersebut tanpa mengganggu kenyamanan karyawan yang bertubuh pendek.
- b. Tinggi *backrest* didesain 62,1 cm sesuai dengan persentil 95 tinggi bahu duduk. Semakin tinggi *backrest*, akan semakin baik. Tinggi *backrest* yang rendah hanya menyangga pinggang sedangkan *backrest* medium hanya menyangga sampai ke bahu.
- c. Kedalaman tempat duduk didesain sesuai dengan nilai persentil 50 pantat popliteal yaitu 47.1 cm. Kursi yang terlalu dalam akan mengganggu kelancaran peredaran darah di bagian popliteal.

3.5. Kursi Hasil Desain Ulang

Resiko postur kerja aktual menunjukkan pentingnya desain ulang terhadap kursi penyortir. Modifikasi dilakukan terhadap tinggi kursi, penambahan *backrest*, penambahan *footrest*, dan pada kedalaman kursi. Hasil desain ulang menunjukkan adanya pengurangan resiko pada penyortir. Postur kerja aktual menunjukkan resiko di level 6, sedangkan postur kerja hasil simulasi terhadap kursi hasil desain ulang menunjukkan level resiko 3. Kursi hasil desain ulang dapat dilihat dalam Gambar 1. Kursi didesain ulang dengan menggunakan data persentil yang telah dihitung sebelumnya. Dari Gambar 1. tampak bahwa lebar *backrest* adalah 47 cm, kedalaman kursi 47.1 cm dan tinggi *backrest* adalah 62.1 cm. *Footrest* ditambahkan pada kursi. Tujuan penambahan bagian *footrest* adalah untuk memperlancar peredaran darah

di bagian kaki. Diameter *footrest* didesain sama dengan dimensi kedalaman kursi yaitu 47.1 cm. Jika diameter *footrest* didesain lebih kecil dari kedalaman kursi, maka kemungkinan besar kaki akan menekuk dan beresiko dan jika didesain melebihi kedalaman kursi, maka semakin akan membuat penyortir semakin jauh dari areal kerjanya (loyang oven). Hal ini dipertimbangkan dengan mengingat bahwa oven adalah *fixed facility* dan tidak memiliki celah di dasar oven untuk menempatkan kaki. Kursi didesain *adjustable* agar dapat meraih areal kerja dengan aman.



Gambar 1. Kursi Hasil Desain Ulang

4. Kesimpulan

Dari penelitian yang dilakukan, diperoleh kesimpulan bahwa kursi aktual tidak ergonomis dan beresiko menimbulkan *Musculoskeletal Disorders (MSDs)*. Hal tersebut diketahui dari tidak adanya *backrest* kursi dan dimensi kursi yang tidak sesuai dengan areal kerja karyawan. Postur kerja aktual yang dihasilkan juga merupakan dampak dari ketidakergonomisan kursi. Kemudian kursi didesain ulang dengan menggunakan pendekatan antropometri. Hasil desain ulang menunjukkan bahwa terdapat pengurangan resiko dalam penggunaan kursi.

DAFTAR PUSTAKA

- Chaffin, Don, et.al. 1999. *Occupational Biomechanics*. United States of America : John Wiley & Sons, Inc.
- Charlton, Samuel. O'brien, Thomas. 2008. *Handbook of Human Factors Testing and Evaluation (2nd Edition)*. New Jersey : Lawrence Erlbaum Associates, Publishers.
- Chin-Chiuan Lin. 2011. *Ergonomic Assessment of Excavator Seat*. Taiwan : Department of Business Administration, Kun-Shan University.
- Dul, Jan. Weerdmeester, Bernard. 2001. *Ergonomic for Beginners*. 2nd Edition. New York : Taylor & Francis Inc.
- Hartono, Markus. *Panduan Survei Data Anthropometri*. Jurusan Teknik Industri, Universitas Surabaya.
- Neville, Stanton. 2005. *Handbook of Human Factors and Ergonomics Methods*. Florida: CNC Press.
- Niebel, Benjamin. Freivalds, Andris. 2003. *Methods, Standards and Work Design*. Mc Graw-Hill.
- Onawumi, et.al. 2012. *Ergonomic Investigation of Occupational Drivers and Seat Design of Taxicabs in Nigeria*. Nigeria.
- Pheasant, Stephen. 2003. *Bodyspace, Antropometri, Ergonomics and the Design of Work (2nd Edition)*. London : Taylor & Francis Inc.
- Santoso, Gempur. 2004. *Ergonomi, Manusia, Peralatan dan Lingkungan*. Jakarta : Prestasi Pustaka Publisher.
- Simoneau, Serge, et.al. 1996. *Work-Related Musculoskeletal Disorders (WMSDs)*. Association Paritaire Pour La Sante et la Securite du Travail.
- Tarwaka, et.al. 2004. *Ergonomi Untuk Keselamatan, Kesehatan Kerja dan Produktivitas*. Surakarta.
- Wesley E. Wadson, dkk. *Human Factor Design Handbook (2nd ed)*.