

PERENCANAAN STRUKTUR
APARTEMEN *WHITE PEARL* SEMARANG

David Mulyawan Prayogo, Dea Nika Alvianti
Nuroji, Himawan Indarto

Jurusan Teknik Sipil, Fakultas Teknik Universitas Diponegoro
Jl. Prof. Soedarto, SH., Tembalang, Semarang 50239,
Telp.: (024) 7474770, Fax.: (024) 7460060

ABSTRAK

Perhitungan analisis struktur gedung Apartemen *White Pearl* terhadap beban gempa mengacu pada Tata Cara Perencanaan Ketahanan Gempa untuk Struktur Bangunan Gedung dan Non Gedung (SNI 1726-2012), dimana analisis beban gempa struktur gedung bertingkat tinggi dilakukan dengan Metode Analisis Dinamik Spektrum Respons. Gedung Apartemen *White Pearl* termasuk ke dalam Kriteria Desain Seismik tipe D dengan tingkat resiko kegempaan tinggi, sehingga dalam perencanaannya digunakan metode sistem rangka gedung dengan konfigurasi struktur Sistem Rangka Pemikul Momen Khusus (SRPMK). Sistem SRPMK ini didesain agar bangunan tidak roboh atau runtuh saat terjadi gempa yang melebihi gempa yang telah didesain, oleh karena itu model SRPMK ini dirancang agar memenuhi syarat kolom kuat balok lemah. Sistem kolom kuat dengan balok lemah bukan berarti balok lemah dalam artian harafiah, melainkan kolom didesain agar dapat menahan balok pada saat balok mengalami sendi plastis. Pada model SRPMK ini didesain agar sendi-sendi plastis terletak pada titik tertentu. Joint pada hubungan balok-kolom juga harus didisain dengan baik agar tidak terjadi keruntuhan terlebih dahulu.

.Apartemen ini memiliki bentuk yang tidak simetris, sehingga ketika terjadi gempa gedung akan mengalami rotasi yang disebabkan oleh pusat kekakuan dan pusat massa yang tidak berada dalam satu titik, sehingga perlu dilakukan dilatasi agar pusat massa dan pusat kekakuan menjadi berhimpit. Bentuk gedung apartemen ini termasuk langsing, oleh karena itu perlu dilakukan pemeriksaan *drift story* agar goyangan tiap lantai tidak terlalu besar.

Kata kunci: SNI 1726-2012, Sistem Rangka Pemikul Momen Khusus (SRPMK), Kolom Kuat Balok Lemah, Dilatasi, *Drift Story*.

ABSTRACT

Structural analysis calculations of White Pearl apartment buildings against earthquake load refers to Earthquake Resilience Planning Procedures for Building Structures and Non-Building (SNI 1726-2012), where the analysis of the seismic load high-rise building structures made with Spectrum Analysis Method

Dynamic Response. White Pearl apartment building belonging to the Seismic Design Criteria for Type D with high seismic risk level, so the building frame structure configuration bearers that used is Special Moment Frame System (SRPMK). SRPMK system is designed so that the building does not collapse or collapse during an earthquake in excess of the earthquake that has been designed, therefore SRPMK models are designed in order to qualify strong columns weak beams. System with method strong column weak beam does not mean in the literal sense, but rather a column designed to hold the beam at the beam having plastic hinge. At SRPMK models are designed so that plastic joints located at a certain point. Joint at the beam-column relations should also be designed properly to avoid collapse first.

This Apartment has a asymmetrical shape, so when there was an earthquake the building will undergo rotational that is caused by the center of stiffness and the center of mass is not located in one spot, so it needs dilatation so that the center of mass and the center of stiffness to coincide. This apartment building has a slim shape, therefore necessary to check the drift story in order to the floor shake is not too big.

Key word: SNI 1726-2012, Special Moment Frame System, Strong Column Weak Beam, Dilatation, Drift Story.

PENDAHULUAN

Latar Belakang

Kota Semarang merupakan salah satu kota di Indonesia yang saat ini mengalami perkembangan cukup pesat, baik dalam kehidupan sosial maupun kehidupan ekonominya. Semakin pesat perkembangan kota, maka akan semakin tinggi pula tuntutan sarana dan prasarana yang tersedia. Salah satu sarana yang dibutuhkan oleh suatu kota yang sedang berkembang adalah hunian yang memadai, diantaranya apartemen. Pembangunan apartemen harus memperhatikan aspek-aspek arsitektur dan tata ruang fungsional gedungnya.

Tuntutan tersebut menyebabkan elemen-elemen struktur yang digunakan dalam bangunan apartemen harus mampu mengakomodasinya, baik untuk aspek arsitektural maupun aspek fungsional gedung.

Maksud dan Tujuan

Maksud dan tujuan dari perencanaan struktur gedung dalam tugas akhir ini adalah untuk memperluas wawasan dalam upaya penguasaan ilmu rekayasa sipil khususnya perencanaan struktur gedung bertingkat, sehingga diharapkan mahasiswa mampu mengetahui cara membuat pemodelan struktur dan

pembebanannya dengan akurasi yang paling mendekati keadaan riil, dengan menggunakan bantuan *software* komputer.

PERHITUNGAN STRUKTUR

Gambaran Umum Gedung

Gedung Apartemen *White Pearl* terdiri atas 9 lantai dengan 1 lantai atap, dengan fungsi bangunan sebagai tempat tinggal. Seluruh komponen struktur apartemen ini menggunakan beton bertulang. Lokasi apartemen ini adalah terletak di kota Semarang, Jawa Tengah.

Gedung apartemen ini memiliki bentuk yang tidak simetris, sehingga menyebabkan pusat kekakuan dan pusat massa gedung tidak berada pada satu titik, sehingga perlu dilakukan dilatasi. Gedung apartemen ini kemudian dibagi menjadi 3 bagian, yaitu gedung A, B, dan C. Karena ukuran dari masing-masing bagian gedung hampir sama, maka perhitungan struktur diwakili oleh salah satu bagian gedung yaitu gedung B. Dilatasi bangunan ini diharapkan dapat membuat pusat massa dan pusat kekakuan menjadi berhimpit.

Perbandingan tinggi gedung dan lebar gedung cukup besar yaitu lebih dari 3, maka perlu dilakukan

pemeriksaan *drift story* tiap lantai untuk membatasi goyangan tiap lantai agar tidak terlalu besar.

Tabel 1. Drift Story Tiap Lantai

Drift Story						
Lantai	h_{sx}	Δ_x	Δ_y	Δ_a / ρ	$\delta_M(\Delta_y, 1-\Delta_y, 2)$	$\delta_M(\Delta_y, 1-\Delta_y, 2)$
	(mm)	(mm)	(mm)	(mm)	h	h
Roof top	4000	22	21.2	76.9231	0.0333	0.0233
Lantai 7	4000	20.9	20.4	76.9231	0.0454	0.0350
Lantai 6	4000	19.4	19.2	76.9231	0.0544	0.0437
Lantai 5	4000	17.6	17.7	76.9231	0.0635	0.0554
Lantai 4	4000	15.5	15.8	76.9231	0.0726	0.0641
Lantai 3	4000	13.1	13.6	76.9231	0.0787	0.0758
Lantai 2	4000	10.5	11	76.9231	0.0564	0.0562
Lantai 1	6220	7.6	8	119.6154	0.1771	0.1794
Ground floor	4030	1.7	1.8	77.5000	-	-

Berdasarkan SNI 1726-2012 Pasal

7.12.1 Syarat kinerja batas layan struktur gedung, dalam segala hal simpangan antar tingkat yang dihitung dari simpangan struktur gedung pada kondisi I tidak boleh melampaui $0,025h_{sx}$ (tinggi tingkat di bawah tingkat yang bersangkutan), yaitu:

$$\Delta a = 0.025h_{sx} , \rho = 1,3$$

$$\delta_M = \frac{Cd \cdot \delta_{max}}{I} , Cd = 5,5, I = 1$$

Dari hasil perhitungan di atas dapat dilihat bahwa drift story tiap lantai apartemen ini memenuhi batasan maksimum yang diijinkan.

Kriteria Desain

Standar desain yang digunakan dalam perencanaan struktur apartemen ini yaitu Tata Cara Perhitungan Struktur

Beton untuk Bangunan Gedung (SNI 03-2847-2002), Tata Cara Perencanaan Ketahanan Gempa untuk Struktur Bangunan Gedung dan Non Gedung (SNI 1726-2012), dan Peraturan Pembebanan Indonesia untuk Gedung 1983. Perencanaan ini akan digunakan mutu beton 30 MPa, mutu tulangan 400 MPa untuk ulir dan 240 MPa untuk tulangan polos.

Standar Perencanaan Ketahanan Gempa untuk Struktur Bangunan Gedung dan Non Gedung (SNI 1726-2012)

SNI 1726-2012 sebagai revisi dari Standar Nasional Indonesia SNI 03-1726-2002 akan menjadi acuan perencanaan ketahanan gempa untuk struktur bangunan gedung dan non gedung. Analisis beban gempa untuk apartemen ini adalah dengan menggunakan analisis dinamik respons spektrum. Langkah pertama dalam penentuan respons spektrum adalah menentukan nilai S_{DS} dan S_1 . Dari peta zonasi gempa Indonesia periode 0,2 detik dan 1 detik, apartemen ini terletak di kota Semarang sehingga didapat nilai S_{DS} sebesar 0,8 g dan S_1 sebesar 0,3 g. Langkah selanjutnya adalah penentuan kelas situs, dari data N-SPT didapat nilai $N_{rata-rata}$ sebesar 21,791, karena 15

$\leq N_{rata-rata} \leq 50$, maka tanah termasuk ke dalam kelas situs SD (Tanah Sedang). Setelah kita mendapat nilai S_{DS} , S_1 , dan kelas situs kita dapat menentukan nilai F_a dan F_v dari tabel yang terdapat dalam SNI 1726-2012, sehingga didapat nilai F_a sebesar 1,18 dan F_v sebesar 1,8. Kemudian kita dapat menentukan nilai S_{MS} , S_{M1} , S_{DS} , S_{D1} , T_0 , dan T_s yang nantinya nilai-nilai tersebut akan digunakan dalam penggambaran grafik respons spektrum. Setelah menentukan grafik respons spektrum kita dapat menentukan Kriteria Desain Seismik (KDS) dari apartemen ini, yaitu KDS tipe D. KDS tipe D ini digunakan untuk perencanaan gedung dengan tingkat resiko kegempaan tinggi. Untuk mengantisipasi gaya gempa yang besar, maka dalam perencanaan struktur gedung ini digunakan metode Sistem Rangka Pemikul Momen Khusus (SRPMK).

Sistem Rangka Pemikul Momen Khusus (SRPMK)

Bangunan sipil harus memiliki elemen struktur (seperti pelat, balok, kolom, tangga dll) dengan dimensi penampang serta tulangan yang cukup agar bangunan tersebut kuat, nyaman dan ekonomis. Struktur yang kuat berarti tegangan yang terjadi pada setiap

penampang tidak melebihi kekuatan bahan dari struktur. Struktur yang aman berarti untuk segala kondisi pembebanan, struktur tersebut tidak runtuh. Struktur nyaman berarti deformasi dari struktur tidak sampai membuat pemakainya merasa tidak nyaman dalam memakainya. Maka dari itu, pada struktur rangka beton portal terbuka dirancang menggunakan konsep kolom kuat dengan balok lemah, bukan berarti balok lemah dalam artian harafiah, melainkan kolom didesain agar dapat menahan balok pada saat balok mencapai sendi plastis.

Dalam SNI Beton, satu sistem struktur dasar penahan beban lateral adalah Sistem Rangka Pemikul Momen (SRPM), yaitu sistem rangka ruang dimana komponen-komponen struktur dan join-joinnya menahan gaya-gaya yang bekerja melalui aksi lentur, geser, dan aksial. Sistem rangka pemikul momen (SRPM) dibedakan menjadi Sistem Rangka Pemikul Momen Biasa (SRPMB) atau Elastik Penuh, Sistem Rangka Pemikul Momen Menengah (SRPMM) atau Daktil Parsial dan Sistem Rangka Pemikul Momen Khusus (SRPMK). Sistem rangka pemikul momen khusus (SRPMK) adalah suatu tingkat daktilitas

struktur gedung dimana strukturnya mampu mengalami simpangan pasca elastik pada saat mencapai kondisi di ambang keruntuhan yang paling besar.

Perencanaan Struktur SRPMK

Beban dan Kombinasi Pembebanan

Pembebanan pada struktur ini meliputi beban hidup, beban mati, dan beban gempa. Berdasarkan Peraturan Pembebanan Indonesia untuk Gedung 1983 untuk bangunan yang mempunyai fungsi sebagai Lantai sekolah, perkantoran, hotel, asrama, pasar, rumah sakit dimodelkan mempunyai beban hidup sebesar 250 kg/m^2 , sedangkan untuk lantai atap adalah sebesar 100 kg/m^2 . Besarnya beban mati meliputi beban penutup lantai, adukan/spesi lantai, beban plafon dan penggantung, dan beban dinding. Beban gempa pada proyek apartemen ini menggunakan Analisis Dinamik Respons Spektrum.

Kombinasi pembebanan yang digunakan dalam perhitungan struktur beton, antara lain:

- Kombinasi Pembebanan Tetap

$$U = 1,4 D$$

$$U = 1,2 D + 1,6 L$$

$$U = 1,2 D + 1,6 L + 1,2 F$$

- Kombinasi Pembebanan Sementara

$$U = 1,2 D + 0,5 L + 1,0 (I/R) E_x + 0,3 (I/R) E_y$$

$$U = 1,2 D + 0,5 L + 0,3 (I/R) E_x + 1,0 (I/R) E_y$$

dimana :

D = beban mati

L = beban hidup

E_x, E_y = beban gempa

I = faktor keutamaan struktur

R = faktor reduksi gempa

F = beban akibat berat dan tekanan fluida (muka air tanah)

Perencanaan Pelat dan Tangga

Pembebanan pelat dan tangga pada struktur ini meliputi beban hidup dan beban mati yang dikombinasikan dengan mengalikan koefisien 1,2 untuk beban mati dan 1,6 untuk beban hidup. Besarnya beban hidup untuk pelat tangga berdasarkan PPIUG 1983 adalah sebesar 300 kg/m^2 , sedangkan untuk pelat lantai digunakan beban hidup sebesar 250 kg/m^2 .

Penulangan pelat dan tangga, dari gaya dalam yang diperoleh selanjutnya dihitung tulangan yang dipasang untuk menahan gaya tersebut sehingga elemen struktur dapat menahan beban yang bekerja. Sehingga didapat dengan

tulangan pokok D10-200 mm untuk pelat atap dan pelat lantai di daerah lapangan dan D10-100 mm di daerah tumpuan. Dan untuk tulangan tangga di dapat D10-125 mm untuk arah X, D10-150 mm dan D10-175 mm untuk arah Y.

Perencanaan Balok Portal terhadap Lentur

Balok harus memikul beban gempa dengan perencanaan lentur momen ultimit (M_u) \leq momen nominal (M_n) pada daerah tumpuan dan lapangan balok. Cek spasi terhadap satu lapis tulangan tarik, dua lapis dan satu lapis tulangan tekan dengan asumsi tulangan tarik sudah leleh.

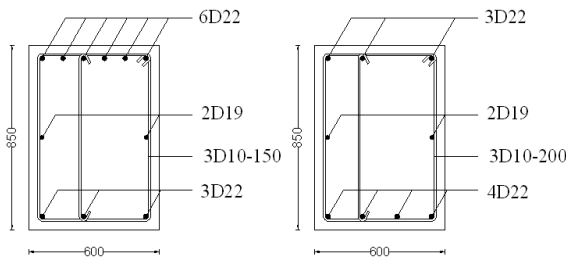
Perencanaan Balok Portal terhadap Beban Geser

Kuat lentur maksimum (M_{pr}) pada daerah sendi plastis dihitung berdasarkan tulangan terpasang dengan tegangan tarik baja $f_s = 1,25 f_y$ dan faktor reduksi 1,0 dan tidak boleh lebih kecil dari gaya geser berdasarkan analisis struktur. Gaya geser rencana balok direncanakan berdasarkan kuat lentur maksimum balok (M_{pr}) yang terjadi pada daerah sendi plastis balok yaitu pada penampang kritis dengan jarak $2h$ dari tepi balok.

Gaya geser terfaktor pada muka tumpuan dihitung sebagai berikut:

$$V_{\text{sway}} = \frac{M_{\text{pr1}} + M_{\text{pr2}}}{l_n} + \frac{Wu \cdot l_n}{2} \text{ dengan}$$

$$Wu = 1,2 W_D + W_L$$



Gambar 1. Detail Penulangan Balok

Perencanaan Kolom terhadap Beban Lentur dan Aksial

Kuat lentur minimum kolom dihitung dengan persyaratan kolom, sebagai berikut:

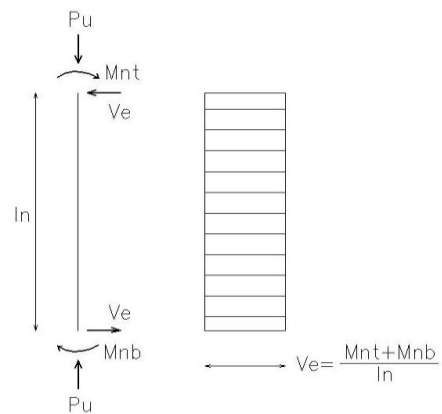
$$\sum M_c \geq \left(\frac{6}{5}\right) \sum M_g$$

Dimana $\sum M_c$ harus dicari dari gaya aksial terfaktor yang menghasilkan kuat lentur terendah, konsisten dengan arah gempa yang ditinjau. Dalam hal ini hanya kombinasi beban dengan beban gempa yang dipakai untuk memeriksa syarat Kolom Kuat Balok Lemah ini.

Perencanaan Kolom terhadap Beban Geser

Kuat geser kolom SRPMK berdasarkan terjadinya sendi-sendi plastis pada ujung balok-balok yang

bertemu pada kolom tersebut. Untuk perencanaan kolom, gaya geser didapat dengan menjumlahkan M_{pr} kolom atas dengan M_{pr} kolom bawah dibagi dengan tinggi bersih kolom. Gaya geser tidak perlu diambil lebih besar gaya geser rencana dari kuat hubungan balok kolom berdasarkan M_{pr} balok, dan tidak boleh lebih kecil dari gaya geser terfaktor hasil analisis struktur.

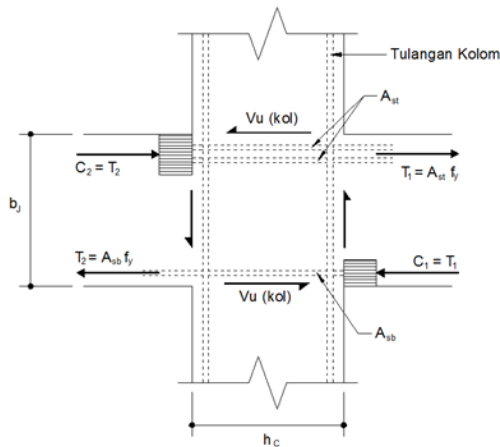


Gambar 2. Gaya Geser Rencana Kolom SRPMK

Perencanaan Hubungan Balok-Kolom

Perencanaan pertemuan balok-kolom dalam SRPMK dilakukan dengan perhitungan gaya geser horizontal akibat balok dan gaya geser kolom yang melewati inti *joint* harus dianalisis dengan membentuk keseimbangan pada titik pertemuan. Di analisa pertemuan joint tengah balok kolom dan pertemuan joint tepi balok kolom dengan asumsi

bahwa momen balok yang diterima oleh kolom berlawanan dengan panjang kolom tersebut.



Gambar 3. Gaya-gaya yang Bekerja pada Hubungan Balok-Kolom di Tengah Portal

Perencanaan Pondasi

Pondasi pada struktur apartemen ini direncanakan menggunakan pondasi *Spun Pile*. Kemampuan tiang pancang dihitung berdasarkan kemampuan terhadap kuat bahan tiang dan kekuatan tanah. Terhadap kekuatan tanah didasarkan atas kemampuan tahanan ujung (*end bearing*) dan *skin friction*. Tiang direncanakan berukuran 60 cm dengan pemancangan sampai kedalaman 12,5 meter.

Kontrol Beban Maksimum (Pmaks) Tiang Pancang

Berikut merupakan perhitungan gaya P_{maks} dan P_{min} pada tiang pondasi dengan menggunakan formula dibawah ini:

$$P = \frac{P_u}{n} \pm \frac{M_x \cdot y}{b \cdot \Sigma y^2} \pm \frac{M_y \cdot x}{a \cdot \Sigma x^2}$$

Kontrol Geser Pons

Perhitungan geser pons adalah untuk mengetahui apakah tebal *pile cap* cukup kuat untuk menahan beban terpusat yang terjadi. Tegangan geser pons pada pelat dapat terjadi di sekitar beban terpusat yaitu di sekitar reaksi tumpuan terpusat, ditentukan antara lain oleh tahanan tarik beton di bidang kritis yang akan berusaha lepas menembus pelat.

Agar tidak terjadi geser pons harus dipenuhi persyaratan: $P_e \leq \phi V_c$

$$V_c = \left(1 + \frac{2}{\beta c}\right) \frac{\sqrt{f'c} \times b_o \times d}{6}$$

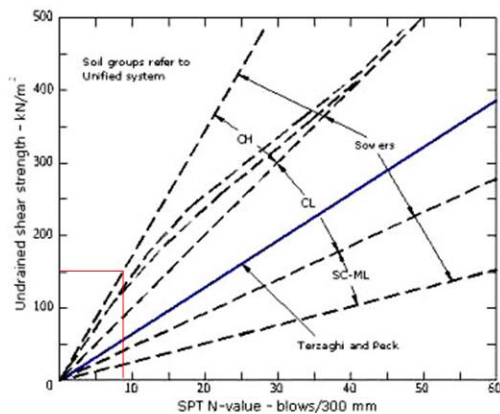
tapi tidak perlu lebih dari

$$V_c \max = \frac{1}{3} \sqrt{f'c} b_o \times d$$

Kontrol Gaya Lateral

Untuk tiang pancang dengan pembebanan lateral (misal akibat gempa), Broms mengembangkan solusi sederhana berdasarkan dua asumsi, yaitu: a) kegagalan geser untuk kasus tiang pancang pendek (*short piles*) dan

b) terjadi bending terhadap pancang untuk kasus tiang pancang panjang (*long piles*). Analisis ini dimaksudkan untuk mengetahui momen lateral maksimum (M_u) yang mampu ditahan oleh tiang pancang.



Gambar 4. Grafik Korelasi Nilai C_u dengan N-SPT

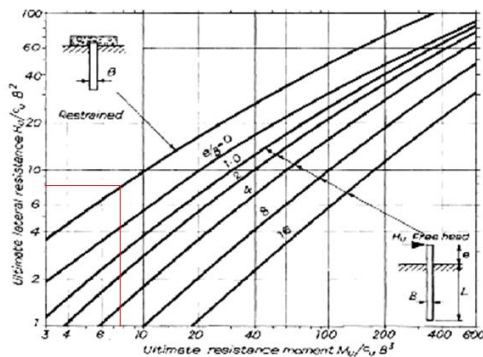


Fig. 6.20 Ultimate lateral resistance of long pile in cohesive soil related to ultimate resistance moment (after Broms,^{6,13})

Gambar 5. Grafik Broms Gaya Lateral Maksimum

KESIMPULAN

1. Perencanaan dan perhitungan analisis struktur tahan gempa sesuai dengan peraturan SNI 1726-2012, seluruh elemen pada gedung dapat dibentuk menjadi suatu kesatuan sistem

struktur. Pelat lantai dan balok berfungsi untuk menahan beban gravitasi dan menyalurkan ke kolom, sementara kolom berfungsi untuk menahan beban lateral seperti beban gempa. Kedua sistem tersebut digabungkan dan didesain terhadap beban gempa dengan metode analisis dinamik spektrum respons.

2. Struktur dihitung dengan konsep SRPMK agar struktur memenuhi syarat *strong column weak beam*, dimana jika terjadi gempa yang melebihi gempa rencana bangunan tidak akan runtuh sehingga tidak membahayakan orang-orang yang ada di dalamnya maupun disekitarnya.
3. Keuntungan SRPMK adalah struktur dapat dihitung dengan kapasitas batas leleh, sehingga struktur berbentuk langsing.
4. Dilatasi antar gedung diperlukan karena Gedung memiliki bentuk asimetris maka pusat massa (*Center of Mass*) dan pusat kekakuan (*Center of Rigidity*) tidak berada pada satu titik, sehingga perlu adanya dilatasi agar CM dan CG berhimpit.
5. Untuk gedung yang memiliki bentuk langsing perlu dilakukan pemeriksaan *drift story* tiap lantai

untuk membatasi goyangan yang terjadi di tiap lantai agar tidak terlalu besar.

DAFTAR PUSTAKA

Badan Standardisasi Nasional. 2012. *Tata Cara Perencanaan Ketahanan Gempa untuk Struktur Bangunan Gedung dan Non Gedung*, SNI 1726-2012. Bandung: BSN.

Badan Standardisasi Nasional. 2002. *Standar Perencanaan Ketahanan Gempa untuk Struktur Bangunan Gedung*, SNI 1726-2002. Bandung: BSN.

Badan Standardisasi Nasional. 2002. *Tata Cara Perhitungan Struktur Beton untuk Bangunan Gedung*, SNI 03-2847-2002. Bandung: BSN.

Departemen Pekerjaan Umum. 1983. *Peraturan Pembebanan Indonesia untuk Gedung*. Bandung: Yayasan Penyelidikan Masalah Bangunan Gedung.

Pramono, Handi. 2007. *Desain Konstruksi dengan SAP 2000*. Yogyakarta: Andi Offset.

Asroni, Ali. 2010. *Balok dan Pelat Beton Bertulang*. Yogyakarta: Graha Ilmu.

Wakabayashi, Minoru. 1985. *Design of Earthquake Resistant Buildings*. New York: Mcgraw-Hill.

Nakazawa, Kazuto. 1981. *Mekanika Tanah dan Teknik Pondasi*. Jakarta: PT. Pradnya Paramita

Indarto, Himawan. 2010. *Materi Kuliah SAP 2000*. Semarang: -.

Nuroji. 2011. *Materi Kuliah Struktur Beton Bertulang 2*. Semarang: -.