

## PERENCANAAN DRAINASE JALAN PAHLAWAN DAN JALAN SRIWIJAYA, SEMARANG

Ruzika Habib Khirzin, Resha Resnandi Raka, Sri Sangkawati<sup>\*)</sup>, Dyah Ari Wulandari<sup>\*)</sup>

Departemen Teknik Sipil, Fakultas Teknik, Universitas Diponegoro  
Jl. Prof Soedarto, Tembalang, Semarang, 50239, Telp.: (024)7474770, Fax.: (024)7460060

### ABSTRAK

*Banjir adalah aliran air di permukaan tanah yang relatif tinggi dan tidak dapat ditampung oleh saluran drainase atau sungai, sehingga melimpah ke kanan dan ke kiri dari saluran drainase serta menimbulkan genangan/aliran dalam jumlah yang melebihi normal dan mengakibatkan kerugian pada manusia. Jalan Pahlawan dan Jalan Sriwijaya Kota Semarang merupakan kawasan pusat kegiatan dan pelayanan di Kota Semarang. Pada saat hujan terjadi banjir atau genangan di jalan tersebut. Hal ini disebabkan karena saluran drainase berkurang kapasitasnya akibat sedimentasi, serta kurangnya saluran inlet yang beroperasi maksimal. Oleh karena itu diperlukan analisis hidrologi untuk mencari debit banjir rencana pada saluran drainase sehingga didapat dimensi optimal untuk saluran drainase dan jumlah serta dimensi saluran inlet yang dibutuhkan. Evaluasi kapasitas eksisting dengan debit rencana yang diperoleh dari aplikasi InfoSWMM untuk mengetahui daerah mana yang berpotensi terjadi genangan. Hasil evaluasi menunjukkan ada beberapa saluran yang tidak memenuhi syarat dari segi kapasitas dan kemiringan dasar saluran, serta kurangnya jumlah saluran inlet. Sehingga perlu dilakukan perencanaan dimensi saluran baru dan kemiringan saluran baru. Perencanaan kemiringan saluran dilakukan dengan bentuk saluran tetap. Perencanaan gorong-gorong menggunakan gorong-gorong U-Ditch. Perencanaan inlet menggunakan dua jenis inlet yaitu kerb inlet A2nh dengan dimensi 13/16 x 30 x 50 cm dan gutter inlet dengan dimensi gril saluran 49 x 35 x 2 cm.*

**Kata kunci:** Banjir, Drainase, Genangan, Inlet, Jalan, Semarang

### ABSTRACT

*Flood is the flow of water on the surface which have relatively high volume and can not be accommodated by drainage channels or rivers, and then flowing to the right and to the left of the drainage channel and caused a puddle / flow in an amount that exceeds the normal condition and resulted to environment disadvantage. Pahlawan road and Sriwijaya road in Semarang City is the center road of all activity in Semarang. There is puddle during the rain in that road, drainage channels capacity reduced due to sedimentation, as well as the lack amount of inlet. Therefore it is necessary to do a hydrological analysis on drainage channels in order to get optimal dimension for drainage channels as well as the amount and dimension of inlet channel needed. Existing capacity evaluation with discharge design obtained from InfoSWMM to determine potential puddle occur at an area. From the evaluation there are some channels that do not meet the terms of the capacity and bottom grade of the channel, other than that evaluation outcome shows the lack of inlet channel.*

<sup>\*)</sup>Penulis Penanggung Jawab

*Therefore it is necessary to design new channel dimension and bottom channel grading. Furthermore channel grading design keep the drainage channel dimension without any changes. Sewer culvert design using U-Ditch sewer. Inlet design using two types of inlet namely A2nh Inlet Curb with 13/16 x 30 x 50 cm dimension and gutter inlet with 49 x 35 x 2 cm dimension grill dimension.*

**Keywords:** *Drainage, Flood, Inlet, Puddle, Road, Semarang*

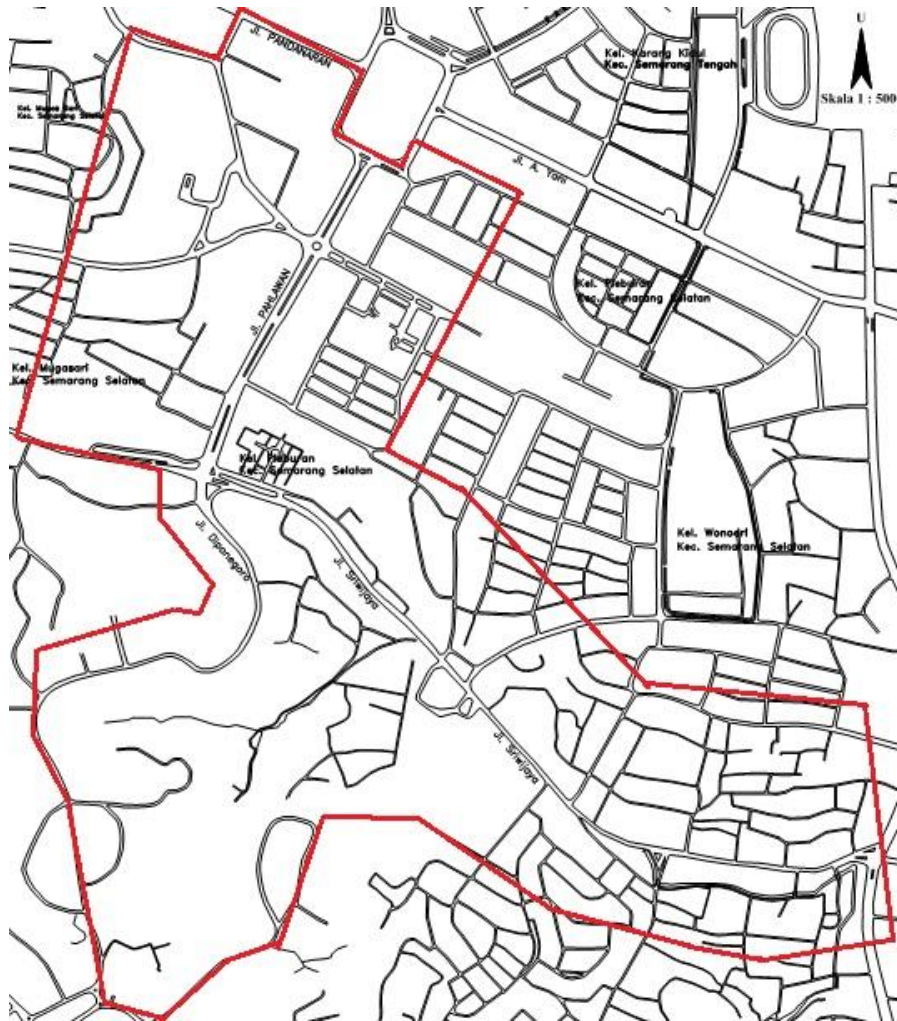
## **PENDAHULUAN**

Kota Semarang merupakan Ibukota Provinsi Jawa Tengah, hal ini menjadikan Kota Semarang sebagai pusat kegiatan pemerintahan, pendidikan, pariwisata, perdagangan, dan permukiman. Bertambah cepatnya jumlah penduduk Kota Semarang menyebabkan pesatnya perkembangan kota, sekaligus menyebabkan bertambahnya jumlah permukiman. Dengan bertambahnya jumlah permukiman maka akan mempengaruhi saluran air, karena debit air yang melewati saluran air juga akan meningkat akibat berkurangnya daerah resapan air. Sehingga bisa menimbulkan banjir atau genangan.

Banjir adalah aliran air di permukaan tanah yang relatif tinggi dan tidak dapat ditampung oleh saluran drainase atau sungai, sehingga melimpah ke kanan dan ke kiri serta menimbulkan genangan/aliran dalam jumlah yang melebihi normal dan mengakibatkan kerugian pada manusia. Dalam suatu perkotaan drainase berfungsi sebagai pengendali dan mengalirkan limpasan air hujan yang berlebihan dengan aman, dan juga untuk menyalurkan kelebihan air lainnya yang mempunyai dampak mengganggu lingkungan perkotaan. Drainase adalah salah satu unsur dari prasarana umum yang dibutuhkan masyarakat kota dalam rangka menuju kehidupan kota yang nyaman, bersih, dan sehat. Dalam pemeliharaan jalan, drainase sangat penting diperhatikan. Kondisi drainase yang buruk dapat menyebabkan kerusakan pada perkerasan jalan. Genangan yang terlalu lama di lingkungan perkerasan, menyebabkan tanah atau lapis perkerasan menjadi melunak dan berkurang kekuatannya.

Jalan Pahlawan dan Jalan Sriwijaya merupakan kawasan yang dikembangkan sebagai kawasan pengembangan pusat kegiatan perdagangan dan jasa dengan skala pelayanan kota yang didukung oleh tingkat aksesibilitas yang cukup tinggi dan kemudahan pencapaian menuju kawasan. Pada saat hujan dengan intensitas tinggi akan terjadi aliran air pada ruas permukaan jalan tersebut dan menyebabkan genangan, air seharusnya masuk ke saluran drainase melalui inlet-inlet di sepanjang ruas jalan tersebut. Genangan tersebut terjadi karena dimensi saluran drainase berkurang akibat sedimentasi serta kurangnya saluran inlet yang beroperasi maksimal. Oleh karena itu diperlukan evaluasi penanganan sistem drainase eksisting. Tujuan dari perencanaan drainase Jalan Pahlawan dan Jalan Sriwijaya ini adalah untuk menganalisis penyebab terjadinya genangan dan menangani permasalahan tersebut.

Analisis penyebab terjadinya genangan dilakukan pada Jalan Pahlawan STA 0+000 – STA 0+700 dan Jalan Sriwijaya STA 0+000 – STA 1+700. Debit air yang diperhitungkan adalah air hujan dari badan jalan dan area tangkapan saluran drainase. Lokasi studi dapat dilihat pada Gambar 1.



Gambar 1. Lokasi Studi

**METODOLOGI**

Untuk mengetahui penyebab genangan dan penanganannya dilakukan analisis hidrologi kemudian evaluasi sistem drainase eksisting serta perencanaan kembali dimensi dan bentuk saluran drainase. Bagan alir selengkapnya dapat dilihat pada Gambar 2. Analisis hidrologi menggunakan data hujan harian dari Stasiun Kalisari dan Stasiun Simongan dari tahun 2000 hingga tahun 2014. Hujan harian rencana ( $R_{24}$ ) didapatkan dengan langkah-langkah sebagai berikut (Kamiana, 2011):

- a. Menentukan hujan kawasan dengan data curah hujan maksimum stasiun hujan.
- b. Melakukan analisis distribusi frekuensi berdasarkan parameter statistik.
- c. Melakukan uji kecocokan untuk mengetahui apakah persamaan distribusi frekuensi yang dipilih dapat mewakili distribusi statistik sampel data yang dianalisis.
- d. Menghitung hujan rencana ( $R_{24}$ ) berdasarkan periode ulang dan distribusi frekuensi yang dipilih.

Hasil hujan harian rencana digunakan untuk menentukan intensitas hujan dengan menggunakan persamaan berikut:

$$I = \frac{R_{24}}{24} \frac{24}{t_c}^{\frac{2}{3}} \dots\dots\dots(1)$$

dimana:

- I = intensitas hujan (mm)
- $t_c$  = waktu konsentrasi (jam)
- $R_{24}$  = hujan harian rencana (mm)

$$t_c = t_1 + t_2 \dots\dots\dots(2)$$

$$t_1 = \left(\frac{2}{3} \times 2,38 \times I \times \frac{nd}{i_s}\right)^{0,167} \dots\dots\dots(3)$$

$$t_2 = \frac{L}{60 \times V} \dots\dots\dots(4)$$

dimana:

- $t_c$  = waktu konsentrasi
- $t_1$  = waktu untuk mencapai awal saluran dari titik terjauh (menit)
- $t_2$  = waktu aliran dalam saluran sepanjang L dari ujung saluran (menit)
- $l_0$  = jarak titik terjauh ke fasilitas drainase (m)
- L = panjang saluran (m)
- nd = koefisien hambatan
- $i_s$  = kemiringan daerah pengaliran
- V = kecepatan air rata rata pada saluran drainase (m/detik)

Hasil perhitungan intensitas hujan digunakan untuk menghitung debit rencana saluran samping, gorong-gorong, dan inlet. Perhitungan debit rencana dengan aplikasi InfoSWMM memerlukan data sebagai berikut:

- a. Subcatchment = area tangkapan
- b. Conduit = saluran samping bisa berupa saluran terbuka atau tertutup
- c. Junction = titik pertemuan aliran
- d. Outfall = terminal terakhir dari suatu rangkaian sistem drainase

Analisa hidrolika berfungsi untuk mengetahui kapasitas saluran eksisting yang ditinjau, kemudian dibandingkan dengan debit rencana, selain itu analisis hidrolika juga berfungsi untuk mengetahui kecepatan saluran. Jika ada saluran yang tidak memenuhi kapasitas debit rencana maka saluran tersebut direncanakan kembali dimensi serta bentuknya, sedangkan saluran dengan kecepatan aliran yang melewati kecepatan ijin direncanakan kembali kemiringan dasar saluran-nya. Analisa hidrolika dalam perencanaan ini meliputi perencanaan saluran samping, gorong-gorong, dan inlet. Potongan melintang saluran yang ideal adalah saluran yang dapat melewatkan debit maksimum untuk luas penampang basah, kekasaran, dan kemiringan dasar saluran tertentu. Dari persamaan Manning ditentukan untuk kemiringan dan kekasaran tetap, kecepatan maksimum aliran dicapai jika jari-jari hidrolik (R) maksimum, selanjutnya untuk luas penampang tetap, jari-jari hidrolik (R) maksimum dicapai jika keliling basah (P) minimum.

Analisa hidrolika pada saluran samping dan gorong-gorong menggunakan Persamaan Manning berikut:

$$V = \frac{1}{n} R^{\frac{2}{3}} S^{\frac{1}{2}} \dots\dots\dots(5)$$

dimana:

- V = kecepatan aliran (m/detik)

- n = koefisien kekasaran Manning (detik/m<sup>1/3</sup>)  
 R = jari-jari hidrolis (m) , perbandingan antara luas dengan keliling penampang basah  
 S = kemiringan dasar saluran  $\frac{\text{elevasi 1}-\text{elevasi 2}}{L} \times 100\%$

$$Q = V \times A \dots\dots\dots(6)$$

dimana:

- V = kecepatan aliran (m/detik)  
 A = luas penampang basah saluran (m<sup>2</sup>)

Bentuk inlet yang dianalisis dalam perencanaan sistem drainase ini adalah *grate inlet*, *curb-opening inlet*, dan *slotted inlet*. Analisis hidrolika untuk *grate inlet* dapat dihitung dengan rumus sebagai berikut (Moduto, 1998):

$$Q = 0,56 \frac{z}{n} S^{1/2} d^{8/3} \dots\dots\dots(7)$$

dimana:

- Q = Kapasitas gutter inlet (m<sup>3</sup>/detik)  
 z = Kemiringan potongan melintang jalan (m/m)  
 n = Koefisien kekasaran Manning  
 S = Kemiringan longitudinal gutter  
 d = Kedalaman aliran di dalam gutter (m)

sedangkan untuk inlet berbentuk *curb opening inlet* dapat dihitung dengan rumus berikut (Moduto,1998):

$$\frac{Q}{L} = 0,36gd^{3/2} \dots\dots\dots(8)$$

dimana:

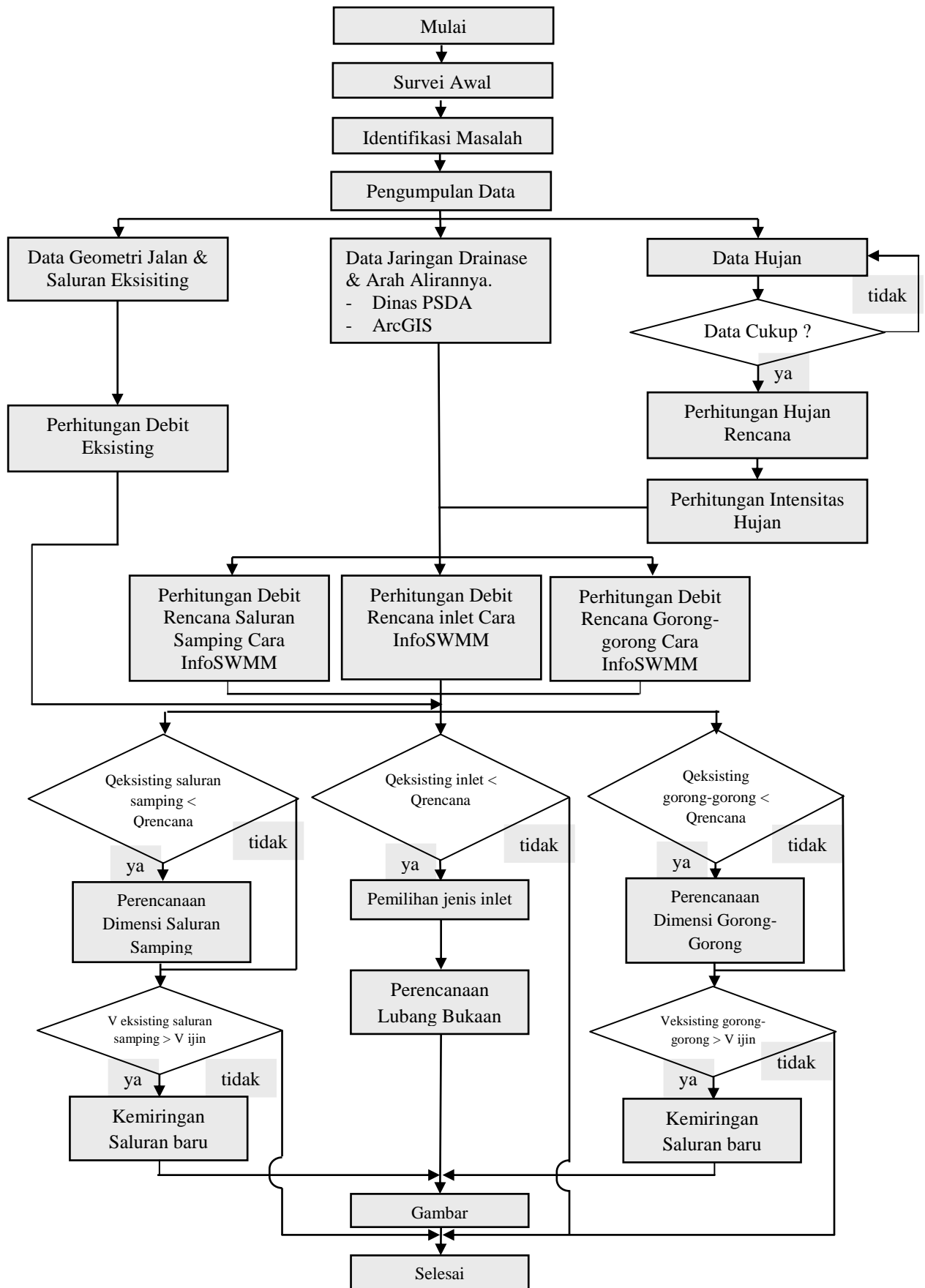
- Q = Kapasitas *curb inlet* (m<sup>3</sup>/detik)  
 L = Lebar bukaan *curb* (m)  
 g = Gaya gravitasi (m/detik<sup>2</sup>)  
 d = Kedalaman air dalam *curb inlet* (m)

Analisis hidrolika untuk *slotted inlet* dapat dihitung dengan rumus sebagai berikut:

$$Q = C_0 A_0 2gd^{0.5} \dots\dots\dots(9)$$

dimana:

- Q = Debit Eksisting (m<sup>3</sup>/detik)  
 C = *Orifice Discharge Coefficient*  
 A = Luas bukaan inlet (m<sup>2</sup>)  
 g = Percepatan gravitasi (m/detik<sup>2</sup>)  
 d = Ketinggian air di atas inlet >0,4 ft (*slotted inlet*) = 0.12 m



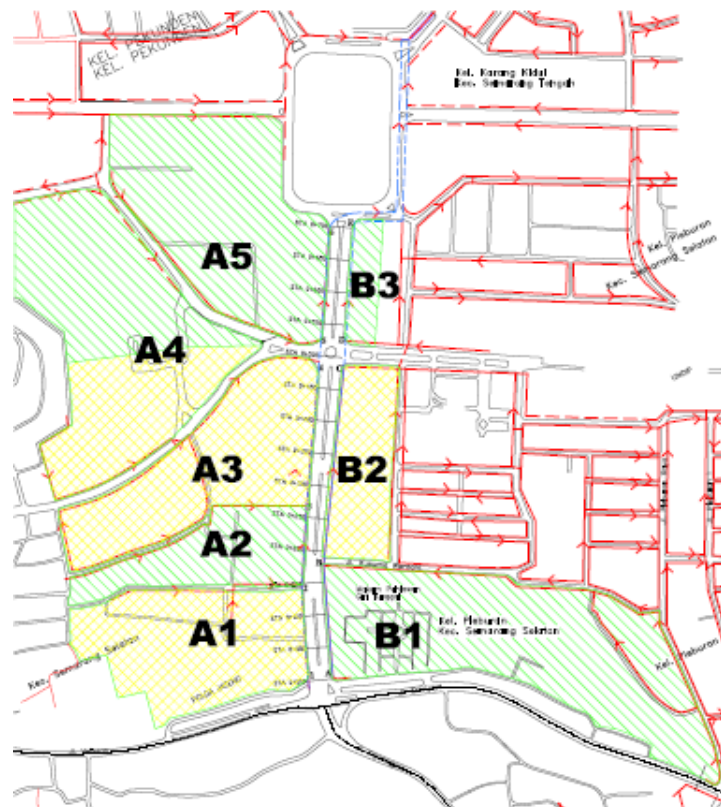
Gambar 2. Diagram Alir Perencanaan Drainase Jalan

## HASIL DAN PEMBAHASAN

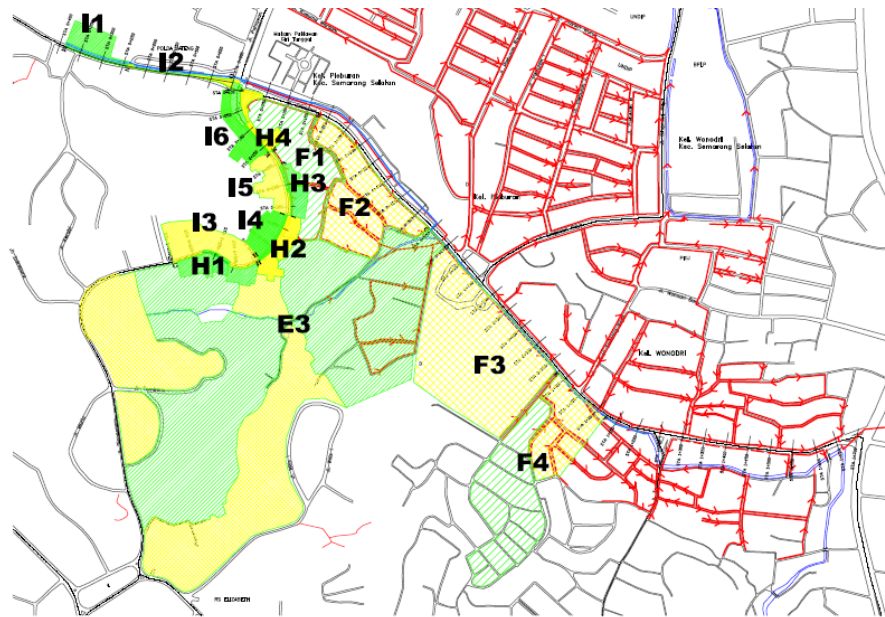
### Evaluasi Sistem Drainase Eksisting

Drainase Jalan Pahlawan dan Jalan Sriwijaya termasuk dalam Sistem Drainase Semarang Tengah yaitu Sub Sistem Simpang Lima. Peta yang digunakan dalam menentukan Luas Daerah Pengaliran Saluran bersumber dari Dinas PU Kota Semarang sedangkan dalam menentukan arah pengaliran saluran digunakan data arah aliran yang didapat dari Dinas ESDM dan PSDA Kota Semarang. Kedua peta ini digabung dan dibuat peta baru yang menunjukkan arah aliran dan luas daerah pengaliran (Gambar 3 dan Gambar 4), total luas daerah tangkapan untuk drainase sub sistem simpang lima adalah 340,30 ha.

Berdasarkan hasil analisis statistik data hujan distribusi yang memenuhi syarat adalah distribusi Log Pearson tipe III, dengan curah hujan rencana periode ulang 5 tahun sebesar 127,350 mm. Digunakan curah hujan rencana dengan periode ulang 5 tahun karena sesuai dengan luas total daerah tangkapan dan jumlah penduduk Kota Semarang pada April 2016 berjumlah 1.694.412 jiwa (Dinas Kependudukan dan Pencatatan Sipil Kota Semarang, 2016) dan termasuk Kota Metropolitan (Republik Indonesia, 2014). Kemudian dilakukan perhitungan intensitas hujan rencana dengan periode ulang 5 tahun. Perhitungan debit banjir rencana menggunakan program InfoSWMM. Hasil perhitungan debit banjir rencana dengan program InfoSWMM dapat dilihat pada Tabel 1. Evaluasi Sistem Drainase Eksisting digunakan untuk mengetahui saluran yang tidak mampu menampung debit banjir rencana meliputi evaluasi kapasitas saluran (Tabel 2) dan evaluasi kecepatan aliran (Tabel 3). Jika  $Q_{rencana} > Q_{eksisting}$  maka perlu perencanaan saluran baru dan jika  $V_{eksisting} > V_{ijin}$  maka perlu perencanaan kemiringan saluran baru.



Gambar 3. Peta arah aliran dan Daerah Pengaliran Jalan Pahlawan



Gambar 4. Peta arah aliran dan Daerah Pengaliran Jalan Sriwijaya

Tabel 1. Hasil Debit Banjir Rencana dengan Program InfoSWMM

Saluran Jl. Pahlawan	A (m <sup>2</sup> )	I (mm/jam)	Qrencana (m <sup>3</sup> /detik)	Saluran Jl. Sriwijaya	A (m <sup>2</sup> )	I (mm/jam)	Qrencana (m <sup>3</sup> /detik)
1-2	43.972,18	211,856	1,801	1-2	19.812,40	147,719	0,829
2-3	30.905,25	184,576	2,681	3-5	31.851,51	183,447	0,919
3-4	95.141,07	150,649	6,257	6-8	40714,08	269,167	0,206
5-6	55.225,53	130,409	9,684	8-9	53.461,26	198,200	0,198
A-B	96.851,45	198,640	5,550	A-B	48.555,73	196,610	2,858
B-C	31.886,52	147,663	7,124	B-C	37.021,02	141,252	2,488
D-E	10.422,81	128,870	7,575	C-D	351.682,15	161,764	5,435
				D-E	78.314,66	147,766	9,067
				E-F	62.681,82	259,481	11,773
Saluran Jl. Diponegoro	A (m <sup>2</sup> )	I (mm/jam)	Qrencana (m <sup>3</sup> /detik)	Saluran Jl. Veteran	A (m <sup>2</sup> )	I (mm/jam)	Qrencana (m <sup>3</sup> /detik)
A-K (kanan)	4.408,42	249,358	0,555	O-N	2.374,32	262,947	0,506
J-I (kanan)	4.655,52	206,906	1,010	N-M	6.928,19	188,612	0,680
I-H (kanan)	6.226,45	181,791	1,055				
H-G (kanan)	7.596,44	155,959	1,200				
A-K (kiri)	7.061,02	249,955	0,976				
J-I (kiri)	7.887,93	207,281	1,065				
I-H (kiri)	6.384,38	182,062	1,127				
H-G (kiri)	14.194,56	156,144	1,185				
Inlet Jl. Pahlawan kiri		Qrencana (m <sup>3</sup> /detik)		Inlet Jl. Pahlawan kanan		Qrencana (m <sup>3</sup> /detik)	
STA 0-150		-		STA 0-183		-	
STA 150-268		0,167		STA 183-500		0,298	
STA 268-493		0,153		STA 535-700		0,124	
STA 514-700		0,156					
Inlet Jl. Sriwijaya kiri		Qrencana (m <sup>3</sup> /detik)		Inlet Jl. Sriwijaya kanan		Qrencana (m <sup>3</sup> /detik)	
STA 0-582		0,038		STA 0-173		0,053	
STA 724-854		-		STA 173-542		0,090	
STA 854-1034		0,057		STA 584-975		0,045	
STA 1050-1100		0,057		STA 975-1087		0,064	
STA 1100-1309		0,130					
STA 1309-1700		0,130					
Gorong-Gorong							
Jalan	STA		Qrencana (m <sup>3</sup> /detik)				
Pahlawan	0+493		8,222				
Sriwijaya	0+542		0,829				
Sriwijaya	1+670		0,193				



Tabel 2. Evaluasi Kapasitas Saluran Eksisting

Saluran Jalan Pahlawan	Q eksisting (m <sup>3</sup> /detik)	Q rencana 5 Tahun (m <sup>3</sup> /detik)	Keterangan
1-2	21,518	1,801	Memenuhi
2-3	8,360	2,681	Memenuhi
3-4	7,240	6,257	Memenuhi
5-6	7,820	9,684	Tidak memenuhi
A-B	18,458	5,550	Memenuhi
B-C	7,820	7,124	Memenuhi
D-E	7,240	7,575	Tidak memenuhi
Saluran Jalan Sriwijaya	Q eksisting (m <sup>3</sup> /detik)	Q rencana 5 Tahun (m <sup>3</sup> /detik)	Keterangan
1-2	8,158	0,829	Memenuhi
3-5	0,415	0,919	Tidak memenuhi
6-8	0,150	0,206	Tidak memenuhi
8-9	0,137	0,198	Tidak memenuhi
A-B	0,435	2,858	Tidak memenuhi
B-C	0,355	2,488	Tidak memenuhi
C-D	42,797	5,435	Memenuhi
D-E	17,119	9,067	Memenuhi
E-F	19,067	11,773	Memenuhi
Inlet Jl Pahlawan	Q eksisting (m <sup>3</sup> /detik)	Q rencana 5 Tahun (m <sup>3</sup> /detik)	Keterangan
J3	0,064	0,116	Memenuhi
J5	0,337	0,025	Memenuhi
J7	0,476	0,026	Memenuhi
J10	0,402	0,029	Memenuhi
J12	0,404	0,014	Memenuhi
J14	0,749	0,015	Memenuhi
J16	0,166	0,017	Memenuhi
J18	0,364	0,024	Memenuhi
J20	0,242	0,019	Memenuhi
J22	0,354	0,011	Memenuhi
J24	0,359	0,011	Memenuhi
J26	0,435	0,013	Memenuhi
J30	0,258	0,059	Memenuhi
J32	0,257	0,008	Memenuhi
J34	0,243	0,005	Memenuhi
J36	0,399	0,013	Memenuhi
J38	0,338	0,006	Memenuhi
J40	0,359	0,016	Memenuhi
J42	0,379	0,013	Memenuhi
J44	0,319	0,010	Memenuhi
J46	0,352	0,005	Memenuhi
J48	0,297	0,004	Memenuhi
J50	0,184	0,005	Memenuhi
J53	0,985	0,012	Memenuhi
J140	0,080	0,161	Memenuhi
J139	0,579	0,036	Memenuhi
J138	0,696	0,022	Memenuhi
J137	1,027	0,021	Memenuhi
J136	0,122	0,019	Memenuhi
J135	0,281	0,012	Memenuhi
J134	0,374	0,013	Memenuhi
J133	0,438	0,014	Memenuhi
J128	0,164	0,032	Memenuhi
J129	1,011	0,008	Memenuhi
J130	0,278	0,009	Memenuhi
J131	1,663	0,008	Memenuhi
J132	1,846	0,008	Memenuhi
J127	0,343	0,008	Memenuhi
J126	0,288	0,008	Memenuhi
J125	1,801	0,009	Memenuhi
J124	0,409	0,009	Memenuhi
J123	1,852	0,008	Memenuhi
J122	2,093	0,006	Memenuhi
J121	2,216	0,007	Memenuhi
J120	0,576	0,004	Memenuhi
Inlet Jl Sriwijaya	Q eksisting (m <sup>3</sup> /detik)	Q rencana 5 Tahun (m <sup>3</sup> /detik)	Keterangan
JCT-72	0,028	0,015	Memenuhi

Tabel 2. Evaluasi Kapasitas Saluran Eksisting (lanjutan)

Inlet Jl Sriwijaya	Q eksisting (m <sup>3</sup> /detik)	Q rencana 5 Tahun (m <sup>3</sup> /detik)	Keterangan
JCT-70	0,028	0,003	Memenuhi
JCT-68	0,028	0,004	Memenuhi
JCT-66	0,028	0,004	Memenuhi
JCT-64	0,028	0,003	Memenuhi
JCT-62	0,028	0,004	Memenuhi
JCT-60	0,028	0,001	Memenuhi
JCT-58	0,028	0,002	Memenuhi
JCT-56	0,028	0,002	Memenuhi
J3	0,028	0,004	Memenuhi
J5	0,028	0,037	Memenuhi
J7	0,028	0,018	Memenuhi
J10	0,028	0,066	Memenuhi
J12	0,028	0,006	Memenuhi
J14	0,028	0,002	Memenuhi
J16	0,028	0,056	Memenuhi
J18	0,028	0,004	Tidak memenuhi
JCT-106	0,028	0,025	Memenuhi
JCT-104	0,028	0,004	Memenuhi
JCT-102	0,028	0,004	Memenuhi
JCT-100	0,028	0,004	Memenuhi
JCT-98	0,028	0,004	Memenuhi
JCT-96	0,028	0,004	Memenuhi
JCT-94	0,028	0,004	Memenuhi
JCT-92	0,028	0,004	Memenuhi
JCT-132	0,028	0,066	Memenuhi
JCT-134	0,028	0,004	Memenuhi
JCT-136	0,028	0,004	Memenuhi
JCT-152	0,028	0,004	Memenuhi
JCT-150	0,028	0,004	Memenuhi
JCT-148	0,028	0,004	Memenuhi
JCT-146	0,028	0,004	Memenuhi
J3	0,028	0,008	Memenuhi
J5	0,028	0,007	Memenuhi
J7	0,028	0,019	Memenuhi
J9	0,028	0,017	Memenuhi
J11	0,028	0,004	Memenuhi
J14	0,028	0,013	Memenuhi
J16	0,028	0,019	Memenuhi
J18	0,028	0,002	Memenuhi
J20	0,028	0,005	Memenuhi
J22	0,028	0,002	Memenuhi
J24	0,028	0,016	Memenuhi
J26	0,028	0,003	Memenuhi
J28	0,028	0,004	Memenuhi
Gorong-Gorong	Q eksisting (m <sup>3</sup> /detik)	Q rencana 5 Tahun (m <sup>3</sup> /detik)	Keterangan
Pahlawan STA 0+493	11,096	8,222	Memenuhi
Sriwijaya STA 0+542	1,914	0,829	Memenuhi
Sriwijaya STA 1+670	0,395	0,193	Memenuhi

Tabel 3. Evaluasi Kecepatan Saluran Eksisting

Saluran Jalan Pahlawan	V eksisting (m/detik)	V ijin (m/detik)	Keterangan
1-2	7,825	0,6 > V > 1,5	Tidak Memenuhi
2-3	3,040	0,6 > V > 1,5	Tidak Memenuhi
3-4	2,633	0,6 > V > 1,5	Tidak Memenuhi
5-6	2,844	0,6 > V > 1,5	Tidak memenuhi
A-B	6,712	0,6 > V > 1,5	Tidak Memenuhi
B-C	2,844	0,6 > V > 1,5	Tidak Memenuhi
D-E	2,633	0,6 > V > 1,5	Tidak Memenuhi
Saluran Jalan Sriwijaya	V eksisting (m/detik)	V ijin (m/detik)	Keterangan
1-2	1,262	0,6 > V > 1,5	Memenuhi
3-4	1,730	0,6 > V > 1,5	Tidak Memenuhi
4-5	0,675	0,6 > V > 1,5	Memenuhi
6-7	0,625	0,6 > V > 1,5	Tidak memenuhi
7-8	1,020	0,6 > V > 1,5	Memenuhi

Tabel 3. Evaluasi Kecepatan Saluran Eksisting

Saluran Jalan Sriwijaya	V eksisting (m/detik)	V ijin (m/detik)	Keterangan
8-9	0,600	$0,6 > V > 1,5$	Memenuhi
A-B	0,907	$0,6 > V > 1,5$	Memenuhi
B-C	0,740	$0,6 > V > 1,5$	Memenuhi
C-D	4,877	$0,6 > V > 1,5$	Tidak memenuhi
D-E	1,951	$0,6 > V > 1,5$	Tidak Memenuhi
E-F	2,825	$0,6 > V > 1,5$	Tidak Memenuhi
Gorong-Gorong	V eksisting (m/detik)	V ijin (m/detik)	Keterangan
Pahlawan STA 0+493	4,438	$0,6 > V > 5$	Memenuhi
Sriwijaya STA 0+542	1,914	$0,6 > V > 5$	Memenuhi
Sriwijaya STA 1+670	1,646	$0,6 > V > 5$	Memenuhi

### Perencanaan Drainase

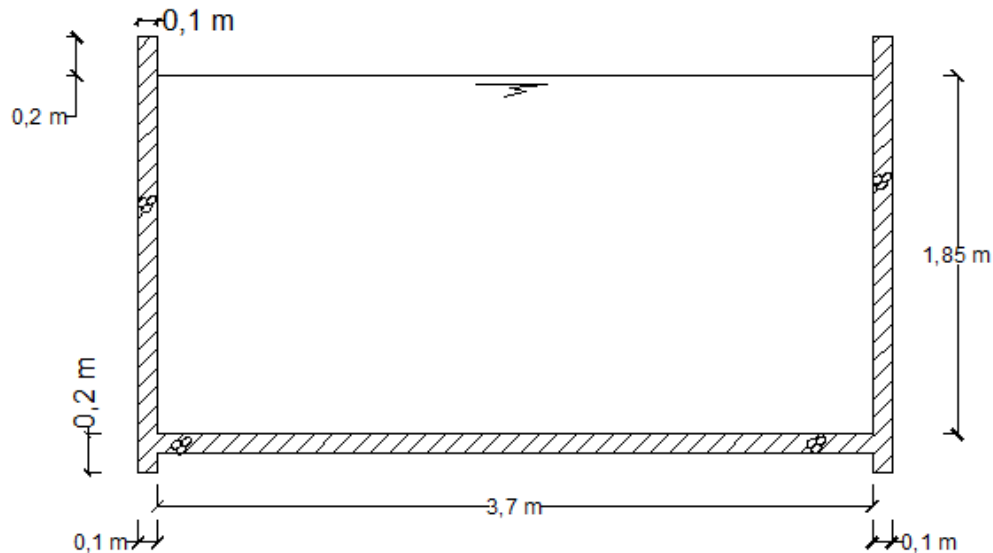
Berdasarkan evaluasi kapasitas saluran eksisting (Tabel 2) dan evaluasi kecepatan saluran eksisting (Tabel 3), saluran yang tidak memenuhi debit banjir rencana perlu perencanaan saluran baru meliputi:

#### Saluran Samping

Perencanaan saluran samping dibagi menjadi 2 yaitu:

1. Perencanaan dimensi dan kemiringan saluran baru dengan bentuk penampang saluran persegi.

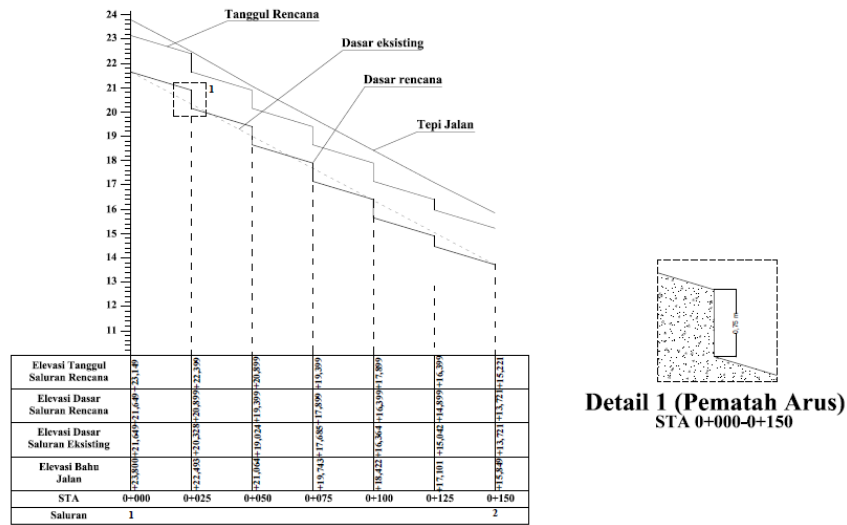
Saluran baru yang mempunyai debit rencana terbesar di saluran 5-6 Jalan Pahlawan, sebesar  $9,684 \text{ m}^3/\text{detik}$ . Saluran terbuat dari pasangan batu kali, dengan dimensi  $B = 3,7 \text{ m}$ , dan  $H = 1,85 \text{ m}$  (Gambar 5).



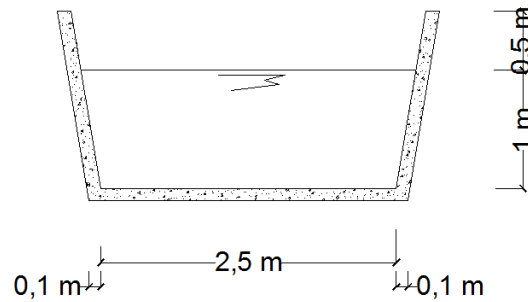
Gambar 5. Potongan Melintang Saluran 5-6 Jalan Pahlawan

2. Perencanaan kemiringan saluran eksisting baru dengan bentuk saluran tetap dan membuat bangunan terjunan di saluran eksisting.

Kecepatan saluran eksisting terbesar di saluran 1-2 Jalan Pahlawan ( $V = 7,825 \text{ m/detik}$ ) dan kapasitas eksisting yang masih memenuhi untuk debit banjir rencana ( $Q_{eksisting} = 21,518 \text{ m}^3/\text{detik}$ ). Direncanakan Kemiringan saluran baru  $S_{ren} = 0,03$  dibuat dengan bangunan terjunan  $l_p = 25 \text{ m}$  dan  $h_p = 0,75 \text{ m}$  (Gambar 6). Dimensi saluran penampang eksisting  $B = 2,5 \text{ m}$ ,  $H = 1 \text{ m}$ , dan  $m = 0,25 \text{ m}$  (Gambar 7).



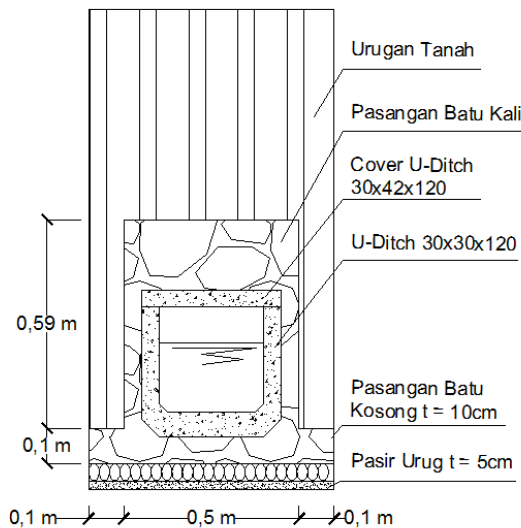
Gambar 6. Potongan Memanjang Saluran 1-2 Jalan Pahlawan



Gambar 7. Potongan Melintang Saluran 1-2 Jalan Pahlawan

### Gorong-Gorong

Perencanaan gorong-gorong digunakan untuk menyalurkan debit banjir rencana saluran samping dari saluran rencana sebesar  $0,068 \text{ m}^3/\text{detik}$  di taman Singosari yang sering terjadi genangan akibat tidak adanya saluran eksisting. Direncanakan gorong-gorong *U-ditch* dengan ukuran  $30 \times 30 \times 120 \text{ cm}$  terbuat dari beton halus dan rata dengan  $n = 0,01$ , kecepatan rencana  $V = 1,5 \text{ m/detik}$  dan kemiringan gorong-gorong rencana =  $0,5\%$  (Gambar 8).

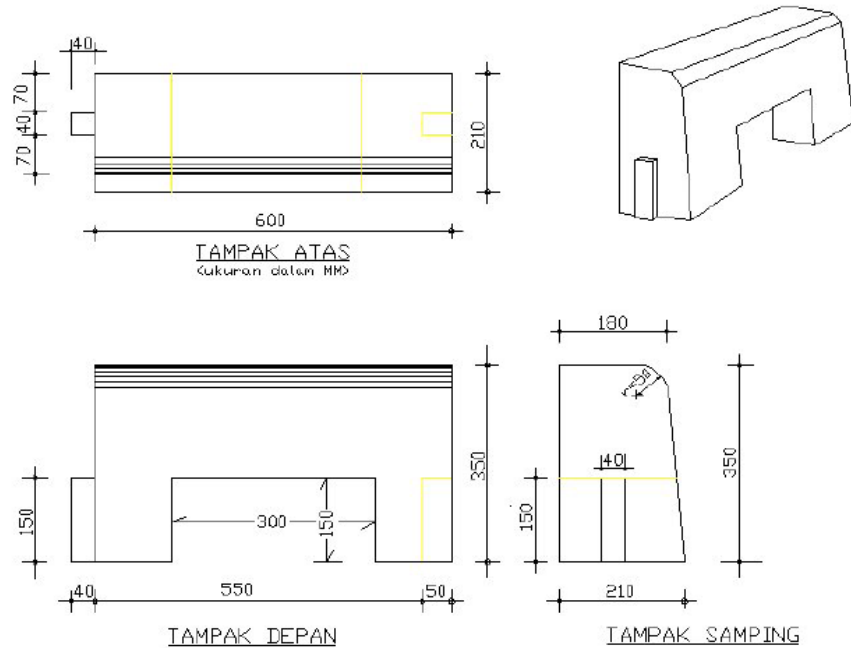


Gambar 8. Potongan Melintang Gorong-Gorong di Taman Singosari Jalan Sriwijaya

**Inlet**

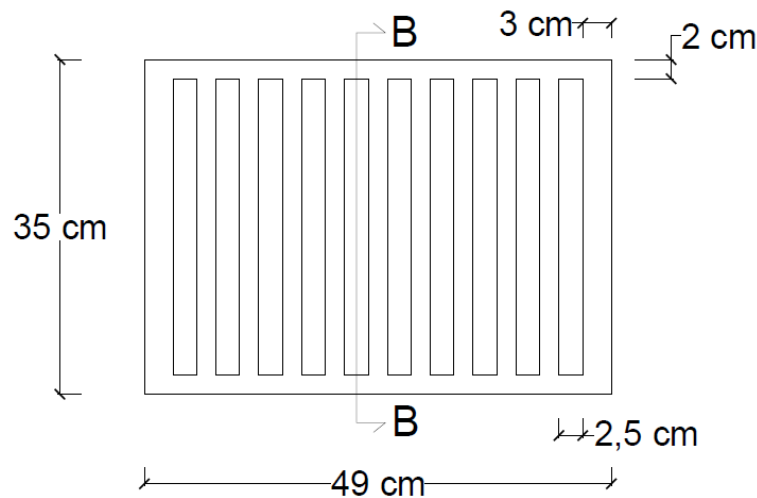
Perencanaan inlet menggunakan dua jenis inlet yaitu:

- Kerb berlubang Tipe *Curb Inlet* A2nh dengan dimensi 13/16x30x50 cm (Gambar 9). Perencanaan *Curb Inlet* yang mempunyai debit banjir rencana terbesar di Taman Singosari Jalan Sriwijaya sebesar 0,162 m<sup>3</sup>/detik, dengan jarak antar *Curb Inlet* 5m dan jumlah *Curb Inlet* 12 buah. Perencanaan inlet di Taman Singosari dipilih dengan jenis *Curb* berlubang karena salah satu sisi taman merupakan tempat pemberhentian bus Trans Semarang.



Gambar 9. Tipe *Curb Inlet* (A2nh) yang digunakan

- *Gutter Inlet* dengan dimensi gril saluran 49x35x2 cm (Gambar 10). Perencanaan gutter inlet di Jalan Sriwijaya Kanan STA 0+200-STA 0+250 yang mempunyai debit banjir rencana sebesar 0,016 m<sup>3</sup>/detik, digunakan gutter inlet karena tidak adanya saluran inlet di tepi jalan.



Gambar 10. Tipe Gutter Inlet yang digunakan dengan dimensi 49x35x2 cm

## **KESIMPULAN**

Kesimpulan yang dapat diambil dari Perencanaan Drainase Jalan Pahlawan dan Jalan Sriwijaya, Semarang adalah:

1. Debit saluran samping yang paling besar untuk Jalan Pahlawan adalah 9,684 m<sup>3</sup>/detik, untuk Jalan Sriwijaya adalah 11,773 m<sup>3</sup>/detik dan untuk Jalan Diponegoro adalah 1,2 m<sup>3</sup>/detik. Debit gorong-gorong untuk saluran taman Singosari adalah 0,068 m<sup>3</sup>/detik. Debit inlet di Jalan Pahlawan yang paling besar adalah 0,298 m<sup>3</sup>/detik, untuk Jalan Sriwijaya adalah 0,130 m<sup>3</sup>/detik.
2. Kinerja saluran drainase eksisting pada daerah studi tidak memenuhi setelah dilakukan evaluasi kapasitas saluran eksisting sebagian tidak mampu menyalurkan debit rencana sehingga perlu direncanakan ulang.
3. Perencanaan saluran samping dibagi menjadi dua yaitu:
  - Perencanaan dimensi dan kemiringan saluran baru dengan bentuk penampang saluran persegi.
  - Perencanaan kemiringan saluran eksisting baru dengan bentuk saluran tetap dan membuat bangunan terjunan di saluran eksisting.
4. Perencanaan inlet menggunakan dua jenis inlet yaitu:
  - Kerb berlubang Tipe Curb Inlet A2nh dengan dimensi 13/16x30x50 cm.
  - Gutter inlet dengan dimensi gril saluran 49x35x2 cm.

## **SARAN**

Saran yang dapat diberikan pada Perencanaan Drainase Jalan Pahlawan dan Jalan Sriwijaya, Semarang adalah:

1. Hendaknya pemerintah atau instansi terkait memberikan penyuluhan secara kontinyu kepada masyarakat setempat agar tidak membuang sampah rumah tangga ke saluran drainase.
2. Perlu adanya perawatan rutin atau berkala pada saluran drainase untuk menjaga agar tidak berkurangnya kapasitas drainase akibat sedimen dan kerusakan konstruksi yang bisa menyebabkan genangan di jalan.

## **DAFTAR PUSTAKA**

- BSN (Badan Standarisasi Nasional), 1990. *SNI 03-1968-1990 Tentang Metode Pengujian Analisis Saringan Agregat Halus dan Kasar*, Badan Standarisasi Nasional, Jakarta.
- Departemen Pekerjaan Umum, 1989. *Metode pengujian tentang analisis saringan agregat halus dan kasar*, Nomor: SK SNI M-08-1989-F, Departemen Pekerjaan Umum, Jakarta.
- Departemen Pekerjaan Umum, 2006. *Perencanaan Sistem Drainase Jalan Pd. T-02-2006-B*, Departemen Pekerjaan Umum, Jakarta.
- EPA, 2015. *Storm Water Management Model User's Manual Version 5.1*, US Environmental Protection Agency, Cincinnati, OH.
- Hardiyatmo, H.C, 2009. *Pemeliharaan Jalan Raya*, Gajah Mada Press, Yogyakarta.
- Hardiyatmo, H.C, 2011. *Pemeliharaan Jalan Raya*, Gajah Mada Press, Yogyakarta.
- Innovyze, 2015. *Storm Water Management Model User's Manual*, Arcadia, Canada, USA.
- Kementerian PU, 2014. *Permen PU No 12/PRT/M/2014 Tentang Penyelenggaraan Sistem Drainase Perkotaan*, Jakarta.
- Lawalata, Greece M, 2013. *Modul Perancangan Drainase*, Pada Workshop Jalan Perkotaan TA 2013.
- Limantara, Lily M, 2009. *Hidrologi Teknik Sumberdaya Air*, CV. Asrori, Malang.

- Maps, Google, 2016. "Jalan Pahlawan dan Sriwijaya Kota Semarang". <https://www.google.co.id/maps/@-6.9969467,110.4255742,15.75z?hl=en>. Diakses pada tanggal 26 Maret 2016.
- Moduto, 1998. *Desain Drainase Perkotaan Volume 1*, Departemen Teknik Lingkungan ITB, Bandung.
- Pemerintah RI, 2004. *Undang-Undang No 38 Tahun 2004 tentang Jalan*, Kementerian Hukum dan Hak Asasi Manusia, Jakarta.
- Prahasta, Eddy, 2011. *Tutorial ArcGIS Desktop Untuk Bidang Geodesi dan Geomatika*, Bandung Informatika, Bandung.
- Peraturan Pemerintah Republik Indonesia, 2006. *PP No. 34 Tahun 2006 Tentang Jalan*, Jakarta.
- Rossman, Lewis A, 2005. *Storm Water Management Model User's Manual Version 5.0*, US Environmental Protection Agency, Cincinnati, OH.
- Soewarno, 1995. *Hidrologi Aplikasi Metode Statistik Untuk Analisa Data*, Nova, Bandung.
- Sosrodarsono, Suyono, dan Takeda, Kensaku, 1993. *Hidrologi Untuk Pengairan*, Pradnya Paramitha, Jakarta.
- Suripin, 2004. *Sistem Drainase Kota Yang Berkelanjutan*, Penerbit Andi Offset, Yogyakarta.
- Triatmodjo, B, 2008. *Hidrologi Terapan*, Beta Offset, Yogyakarta.
- UDFCD, 2016. *Urban Storm Drainage Criteria Manual*, Denver, Colorado, USA.
- Wesli, 2008. *Drainase Perkotaan*, Penerbit Graha Ilmu, Yogyakarta.