

# PERENCANAAN STRUKTUR GEDUNG KULIAH LIMA LANTAI DI KOTA SEMARANG (Dengan Menggunakan Metode SRPMK)

Desy Rianti<sup>\*)</sup>, Ahmad Agung Prawira<sup>\*)</sup>,  
Himawan Indarto<sup>\*\*)</sup>, Parang Sabdono<sup>\*\*)</sup>

Jurusan Teknik Sipil, Fakultas Teknik Universitas Diponegoro  
Jl.Prof.Soedarto,SH., Tembalang, Semarang, 50239,  
Telp.: (024) 7474770, Fax.: (024) 7460060

## ABSTRAK

Struktur Gedung Kuliah direncanakan berada di kota Semarang, dimana struktur gedung didesain menggunakan sistem Struktur Rangka Pemikul Momen Khusus (SRPMK) berdasarkan "Tata Cara Perhitungan Struktur Beton Untuk Bangunan Gedung (SNI 03-2847-2002)", sedangkan analisis beban gempa menggunakan metode spektrum respon berdasarkan "Tata Cara Perencanaan Ketahanan Gempa untuk Struktur Bangunan Gedung dan Non Gedung (SNI 03-1726-2010)".

Pada perencanaan struktur gedung kuliah ini digunakan konsep Desain Kapasitas. Adapun penggunaan konsep ini bertujuan agar apabila terjadi gempa kuat yang menyebabkan terbentuknya sendi plastis pada elemen struktur diharapkan dapat terjadi pada balok. Guna menjamin terjadinya sendi plastis pada balok tersebut, maka kolom harus didesain lebih kuat dari balok (*Strong Column Weak Beam*). Analisis struktur dihitung dengan bantuan program SAP2000 v14. Dari hasil perhitungan yang telah dilakukan menunjukkan bahwa elemen struktur Gedung Kuliah ini aman secara analisis.

**Kata kunci** : Sistem Rangka Pemikul Momen Khusus (SRPMK), Desain Kapasitas, Respon Spektrum, SNI 03-1726-2010.

## ABSTRACT

*The structural of college building planned in Semarang, which the structure of the building is designed by using the Special Moment Resisting Frame System (SMRFS) based on "Indonesian Concrete Code (SNI 03-2847-2002)", while the analysis of earthquake load uses response spectrum method based on "Indonesian Seismic Code (SNI 03-1726-2010)".*

*The design structural of these college building using "Capacity Design" concept. As for using this concept has purpose what if strong earthquake happens, that cause forms plastic hinge on structural elements which is desired appeared on the beams. To guarantee plastic hinge happens on the beams, so the columns must be designed stronger than the beams (Strong Column Weak Beam Concept). The analysis of the structure is using SAP2000 computer program version 14. As the result of calculations showed that structural element of building is safe based on analyze.*

**Keywords** : *Special Moment Resisting Frame System (SMRFS), Capacity Design, Spectrum Respon, Indonesian Seismic Code (SNI 03-1726-2010).*

## PENDAHULUAN

Semakin tinggi suatu bangunan, maka beban akibat gaya lateral yang terjadi akan semakin besar, kekakuan dan kekuatan struktur sangat menentukan dalam proses perencanaan gedung bertingkat. Sistem struktur yang dipilih harus bisa menghasilkan kekakuan yang optimal, dengan massa bangunan yang seminimal mungkin. Dengan demikian, akan dihasilkan sistem struktur yang ringan namun kuat dalam menahan gaya-gaya lateral yang bekerja pada struktur gedung bertingkat.

Gempa merupakan faktor yang perlu dipertimbangkan dalam perencanaan struktur

gedung bertingkat jika struktur berada di wilayah rawan gempa. Agar beban gempa pada struktur bangunan yang diperhitungkan tidak terlalu besar dan arahnya cukup dapat diperkirakan, serta distribusi beban gempa dapat dilakukan secara sederhana, maka ketentuan yang perlu diperhatikan adalah konfigurasi struktur, bentuk dari struktur dan konsep desain struktur yang digunakan. Dalam perencanaan struktur gedung kuliah ini digunakan sistem struktur SRPMK (Sistem Rangka Pemikul Momen Khusus) tujuan digunakannya metode ini agar struktur berperilaku duktail.

## METODOLOGI

Garis besar langkah – langkah perencanaan dengan menggunakan sistem struktur SRPMK disajikan dalam *flowchart* berikut :

<sup>\*)</sup> Mahasiswa Jurusan Teknik Sipil Fakultas Teknik Universitas Diponegoro

<sup>\*\*)</sup> Staf Pengajar Jurusan Teknik Sipil Fakultas Teknik Universitas Diponegoro.



Gambar 1. Flowchart Perencanaan Struktur dengan Metode SRPMK

## ANALISIS DAN DESAIN STRUKTUR

Dalam perencanaan struktur gedung kuliah ini, pedoman peraturan serta acuan yang digunakan antara lain :

1. Tata Cara Perhitungan Struktur Beton untuk Bangunan Gedung (SNI 03-2847-2002)
2. Tata Cara Perencanaan Ketahanan Gempa untuk Struktur Bangunan Gedung dan Non Gedung (SNI 03-1726-2010)
3. Peraturan Pembebanan Indonesia untuk Gedung 1983 (PPIUG 1983)
4. Peraturan lainnya yang relevan.

### A. Mutu Bahan

#### 1) Beton ( $f'c$ )

Struktur atas = 30 MPa

Struktur bawah :

- *Pile cap* = 30 MPa
- *Tie beam* = 30 MPa
- Pondasi = 49,8 MPa.

#### 2) Baja ( $f_y$ )

- BJTP-24  $f_y = 240$  MPa (Tulangan Polos)
- BJTD-40  $f_y = 400$  MPa (Tulangan Ulir).

### B. Pembebanan Struktur

#### 1. Beban

Jenis pembebanan yang dipakai dalam perencanaan struktur gedung kuliah ini adalah sebagai berikut :

- Beban mati (PPIUG 1983 Tabel 2.1)
- Beban hidup (PPIUG 1983 Tabel 3.1)
- Beban gempa (SNI 03-1726-2010)

#### 2. Kombinasi beban

Pada peraturan SNI 03-1726-2010 untuk Tata Cara Perencanaan Ketahanan Gempa untuk Struktur Bangunan Gedung dan Non Gedung, disebutkan perencanaan struktur bangunan gedung dan struktur lainnya dirancang menggunakan kombinasi pembebanan yang harus diperhitungkan berdasarkan Pasal 4.2.2 dan pasal 7.4.2.3, diantaranya :

- 1,4D
- 1,2D + 1,6L
- 1,33D + 0,5L ± 1,3E<sub>X</sub> ± 0,39E<sub>Y</sub>
- 1,33D + 0,5L ± 0,39E<sub>X</sub> ± 1,3E<sub>Y</sub>
- 0,77D ± 1,3E<sub>X</sub> ± 0,39E<sub>Y</sub>
- 0,77D ± 0,39E<sub>X</sub> ± 1,3E<sub>Y</sub>

### C. Analisis Struktur terhadap Gempa

Analisis struktur gedung tahan gempa, ditentukan berdasarkan konfigurasi struktur dan fungsi bangunan yang dikaitkan dengan tanah dasar dan peta zonasi gempa sesuai dengan SNI 03-1726-2010 untuk Tata Cara Perencanaan Ketahanan Gempa untuk Struktur Bangunan Gedung dan Non Gedung.

Analisis beban gempa menggunakan metode spektrum respon berdasarkan SNI 03-1726-2010.

Data Perencanaan :

- Lokasi bangunan : Semarang
- Faktor keutamaan ( $I_e$ ) : 1
- Kategori risiko : II
- Koef. respons (R) : 8 (SRPMK)

Adapun langkah perencanaan beban gempa dengan metode respon spektrum adalah sebagai berikut (Pasal 6 SNI 03-1726-2010) :

1. Menentukan nilai  $S_s$  dan  $S_1$
2. Menentukan kelas situs
3. Menentukan nilai  $S_{ms}$  dan  $S_{m1}$

$$S_{ms} = F_a \times S_s$$

$$S_{m1} = F_v \times S_1$$

4. Menentukan nilai  $S_{DS}$  dan  $S_{D1}$

$$S_{DS} = \frac{2}{3} S_{MS}$$

$$S_{D1} = \frac{2}{3} S_{M1}$$

5. Menentukan Periode, T

$$T_0 = 0,2 \frac{S_{D1}}{S_{DS}}$$

$$T_s = \frac{S_{D1}}{S_{DS}}$$

6. Menentukan spektrum respon desain,  $S_a$

- untuk  $T < T_0$  :

$$S_a = S_{DS} \times \left( 0,4 + 0,6 \frac{T}{T_0} \right)$$

- untuk  $T < T_0 < T_s$  :

$$S_a = S_{DS}$$

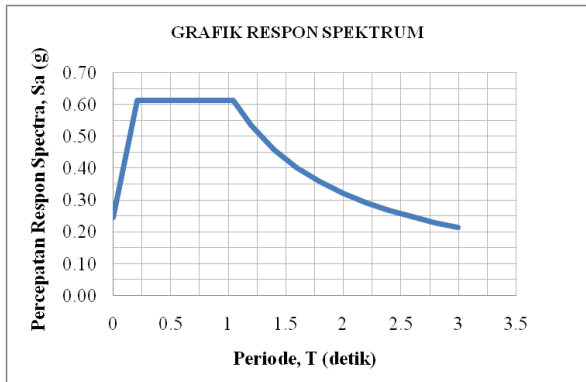
- untuk  $T > T_s$  :

$$S_a = \frac{S_{DI}}{T}$$

**Tabel 1.** Spektrum Respon Percepatan ( $S_a$ )

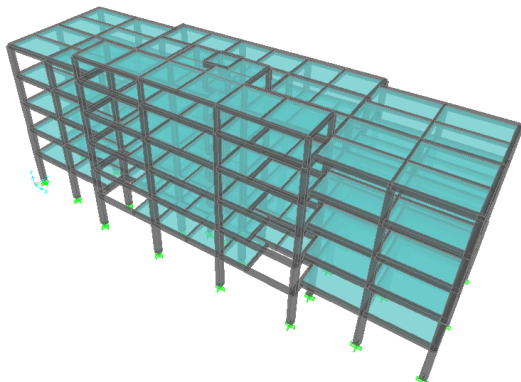
Periode Getar, T (detik)	Spektrum Respon Percepatan Desain ( $S_a$ )
0	0,2448
0,209	0,6120
1,046	0,6120
1,2	0,5333
1,4	0,4571
1,6	0,4000
1,8	0,3556
2	0,3200
2,2	0,2909
2,4	0,2667
2,6	0,2462
2,8	0,2286
3	0,2133

Dari hasil perhitungan spektrum analisis pada tabel 1, dapat dibuat grafik spectrum respon percepatan desain seperti pada gambar 2.



**Gambar 2.** Grafik Spektrum Respon

**D. Cek Syarat Konfigurasi Struktur**



**Gambar 3.** Pemodelan Struktur Gedung Kuliah

**1. Geser Dasar Seismik**

Geser dasar seismik ( $V$ ) harus ditentukan dengan persamaan berikut :

$$V = C_s \cdot W$$

Dimana :

$C_s$  : koefisien respons seismik

$W$  : berat seismik efektif

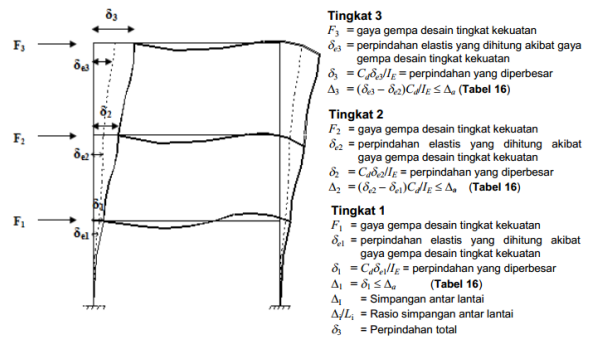
Berdasarkan SNI 03-1726-2010 Pasal 7.9.4.1, nilai gaya geser dasar hasil analisis struktur tidak boleh kurang dari 85% nilai respons ragam yang pertama.

**Tabel 2.** Perbandingan Geser Statik dan Dinamik

Statik Ekuivalen (kN)	Dinamik (kN)
2136,87	3270,53
2320	3541,38

Karena gaya geser dasar statik ekuivalen lebih kecil dari pada gaya geser dasar dinamik, maka tidak diperlukan faktor skala.

**2. Simpangan Antar lantai**



**Gambar 4.** Penentuan Simpangan Antar Lantai

Untuk sistem struktur SRPMK, simpangan ijin ditentukan dengan persamaan :

$$\Delta a = 0,020 \times h_{sx}$$

Dimana :

$\Delta a$  : simpangan lantai ijin

$h_{sx}$  : tinggi tingkat di bawah tingkat x

Hasil perhitungan simpangan antar lantai dapat dilihat pada tabel 3 dan tabel 4.

**Tabel 3.** Inter Story Drift Arah-x ( $\Delta x$ )

Story	hsx (mm)	$\delta_{ex}$ (mm)	$\Delta x$ (mm)	$\Delta a$ (mm)
Story 6	2500	43,532	15,120	50
Story 5	3500	40,783	28,694	70
Story 4	3500	35,566	45,067	70
Story 3	3500	27,372	58,581	70
Story 2	3500	16,721	54,940	70
Story 1	4000	6,732	37,026	80

**Tabel 4.** Inter Story Drift Arah-y ( $\Delta y$ )

Story	hsy (mm)	$\delta_{ey}$ (mm)	$\Delta y$ (mm)	$\Delta a$ (mm)
Story 6	2500	39,556	24,404	50
Story 5	3500	35,119	22,941	70
Story 4	3500	30,948	38,258	70
Story 3	3500	23,992	50,589	70
Story 2	3500	14,794	46,932	70
Story 1	4000	6,261	34,436	80

## E. Perencanaan Balok Induk

### 1. Syarat Balok SRPMK

Berdasarkan SNI 03-2847-2002 Ps. 23.3 balok SRPMK harus memenuhi syarat sebagai berikut :

- Gaya aksial tekan terfaktor yang bekerja pada balok tidak melebihi  $0,1 A_g f_c$
- Bentang bersih komponen struktur tidak boleh kurang dari empat kali tinggi efektif elemen struktur
- Lebar balok tidak kurang dari 250 mm
- Perbandingan antara ukuran terkecil penampang terhadap ukuran dalam arah tegak lurus tidak kurang dari 0,3.

### 2. Luas Tulangan Minimum

Luas tulangan tarik tidak boleh kurang dari yang terbesar di antara persamaan berikut (SNI 03-2847-2002 Ps. 12.5.1) :

$$A_{s_{min}} = \frac{\sqrt{f_c}}{4f_y} b_w d$$

$$A_{s_{min}} = \frac{1,4}{f_y} b_w d$$

### 3. Gaya Geser Rencana

Geser seismik pada balok dihitung dengan mengamsusikan sendi plastis terbentuk di ujung-ujung balok dengan tegangan tulangan lentur mencapai hingga  $1,25 \times f_y$  dan  $\phi = 1$ .

Gaya geser rencana pada balok harus ditentukan dengan persamaan berikut :

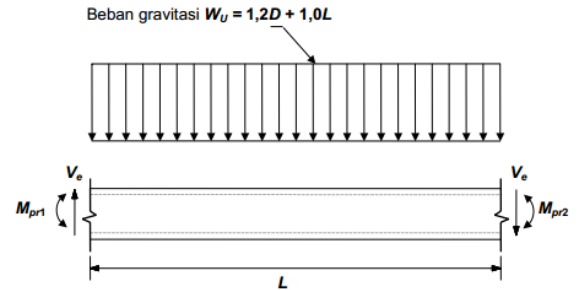
$$V_e = \frac{M_{pr1} + M_{pr2}}{l_n} \pm \frac{W_u \times L_n}{2}$$

Dimana :

$M_{Pr}$  : kuat lentur maksimum

$l_n$  : bentang bersih balok

$W_u$  : beban gravitasi



**Gambar 5.** Perencanaan Geser Balok SRPMK

Syarat spasi maksimum tulangan geser balok SRPMK (SNI 03-2847-2002 Pasal 23.3.3.2) :

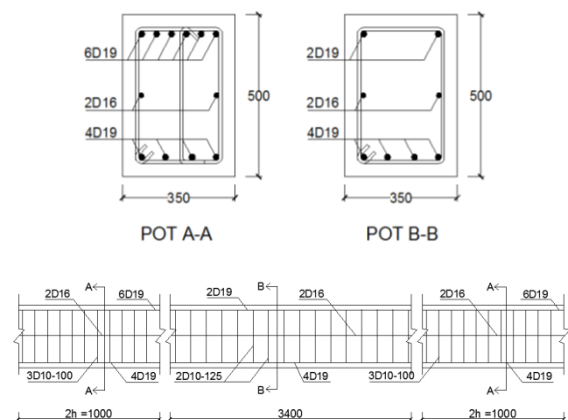
- $s < d/4$
- $s < 8 \times$  diameter tulangan longitudinal terkecil
- $s < 24 \times$  diameter tulangan geser
- $s < 300$  mm.

Menurut Vis dan Gideon (1997), dimensi tinggi balok diperkirakan,  $h = (1/10 - 1/15) L$  dan perkiraan lebar balok  $b = (1/2 - 2/3) h$ . Sehingga direncanakan dimensi balok induk dengan ukuran panjang  $L = 6000$  mm adalah  $b = 350$  mm dan  $h = 500$  mm.

Dari hasil analisis perhitungan didapatkan :

**Tabel 5.** Kebutuhan Tulangan Balok Induk B1

Posisi	Jumlah	Diameter (mm)	As (mm <sup>2</sup> )	As Total (mm <sup>2</sup> )
Tumpuan	6	19	283,38	1701,12
	4	19		1133,52
Lapangan	4	19		1133,52



**Gambar 6.** Detail Penulangan Balok Induk B1

## F. Perencanaan Kolom

Kolom yang didesain direncanakan dengan ukuran 600 x 600 mm dan tinggi 4 m.

### 1. Syarat Kolom SRPMK

Berdasarkan SNI 03-2847-2002 Ps. 23.4 balok SRPMK harus memenuhi syarat sebagai berikut :

- Gaya aksial tekan terfaktor yang bekerja pada kolom melebihi  $0,1.A_g.f_c$
- Ukuran penampang terkecil kolom tidak kurang dari 300 mm
- Perbandingan antara ukuran terkecil penampang terhadap ukuran dalam arah tegak lurus tidak kurang dari 0,4
- Rasio tulangan harus memenuhi  $0,01 < \rho < 0,06$ .

### 2. Kuat Kolom (*Strong Column Weak Beam*)

Berdasarkan SNI 03-2847-2002 Ps. 23.4.2 kuat lentur kolom harus memenuhi syarat :

$$\sum M_c \geq \left(\frac{6}{5}\right) \sum M_g$$

Dimana :

$\sum M_c$  : jumlah momen pada pusat hubungan balok-kolom, sehubungan dengan kuat lentur nominal kolom yang merangka pada hubungan balok-kolom tersebut

$\sum M_g$  : jumlah momen pada pusat hubungan balok-kolom, sehubungan dengan kuat lentur nominal balok-balok yang merangka pada hubungan balok-kolom tersebut.

### 3. Gaya Geser Kolom

Berdasarkan SNI 03-2847-2002 Ps. 23.4.5(1) gaya geser kolom ditentukan dari persamaan :

$$V_u = \frac{M_{ut} + M_{ub}}{l_n}$$

Dimana :

- $V_u$  : Gaya geser yang bekerja pada kolom
- $M_{ut} = M_{ub}$  : Momen terfaktor yang bekerja pada ujung – ujung kolom
- $l_n$  : Jarak bersih antar kolom.

### 4. Luas Sengkang minimum

Berdasarkan SNI 03-2847-2002 Ps. 23.4.4.1, luas penampang sengkang tertutup persegi tidak boleh kurang daripada salah satu terbesar antara :

$$A_{sh} = 0,3 \left( \frac{sh_c \times f_c}{f_{yh}} \right) \left( \frac{A_g}{A_{ch}} - 1 \right)$$

$$A_{sh} = \frac{0,09sh_c \times f_c}{f_{yh}}$$

Dimana :

- $h_c$  : dimensi penampang inti kolom diukur dari sumbu ke sumbu tulangan pengekang (mm)
- $A_{ch}$  : luas penampang komponen struktur dari sisi luar ke sisi luar tulangan transversal (mm<sup>2</sup>)

Spasi maksimum adalah yang terkecil di antara :

- $1/4$  *cross section* dimensi kolom
- 6 kali diameter tulangan longitudinal
- $s_x$  menurut persamaan :

$$s_x = 100 + \frac{350 - h_x}{3}$$

### 5. Daerah Sendi Plastis Kolom (*lo*)

Tinggi  $l_o$  dipilih yang terbesar diantara persamaan berikut :

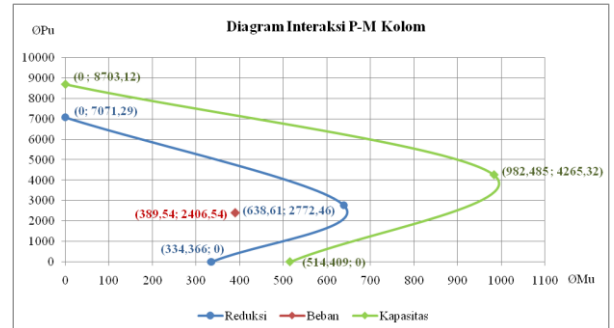
- Tinggi elemen struktur di joint
- $1/6$  tinggi bersih kolom
- 500 mm.

### 6. Cek Kapasitas Penampang Kolom

Perhitungan kapasitas kolom bertujuan untuk mengetahui apakah kolom mampu menahan beban yang terjadi.

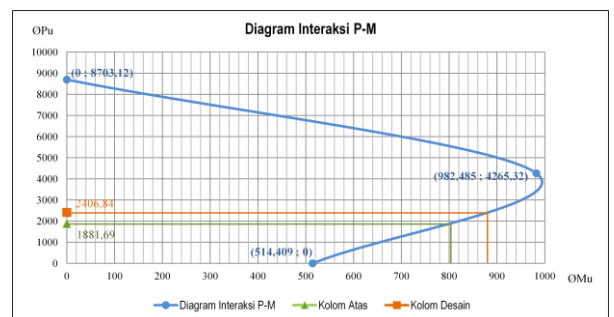
**Tabel 6.** Rekap Analisis Kapasitas Kolom

Kondisi	$\phi = 1$		$\phi = 0,65$	
	$\phi P_n$ (kN)	$\phi M_n$ (kNm)	$\phi P_n$ (kN)	$\phi M_n$ (kNm)
Aksial Murni	8703,12	0	7071,29	0
Balance	4265,32	982,485	2772,461	638,615
Lentur Murni	0	514,409	0	334,366



**Gambar 7.** Diagram Interaksi Kapasitas Kolom

### 7. Cek Kuat Kolom



**Gambar 8.** Diagram Interaksi Kuat Kolom

$$1,2 \sum M_g = 1,2 (364,567 + 227,985) = 711,062 \text{ kNm.}$$

Dari diagram interaksi pada gambar 8 :

1. Kolom lantai atas

Gaya aksial di kolom atas = 1881,69 kN

Dari diagram interaksi kolom,  $M_c = 805$  kNm

2. Kolom yang didesain

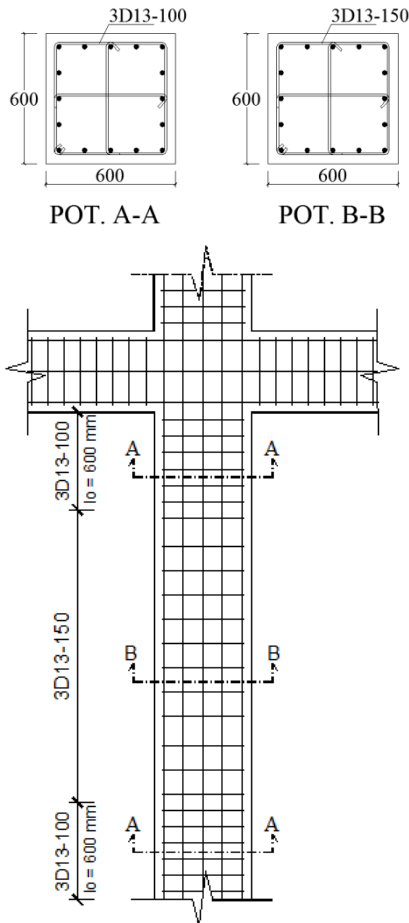
Gaya aksial kolom desain = 2406,84 kN

Dari diagram interaksi kolom,  $M_c = 880$  kNm

Maka :

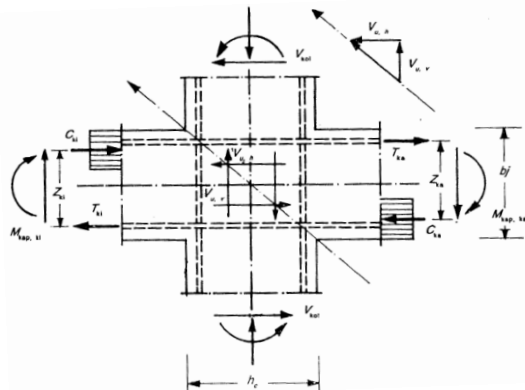
$$\Sigma M_c = 805 + 880 = 1685 \text{ kNm}$$

$$\Sigma M_c = 1685 \text{ kNm} \geq 1,2 \Sigma M_{g} = 711,062 \text{ kNm} \quad (\text{OK})$$



Gambar 9. Detail Penulangan Kolom

### G. Perencanaan Hubungan Balok Kolom



Gambar 10. Gaya yang terjadi pada HBK

Gaya geser yang terjadi pada hubungan balok kolom ditentukan dari persamaan berikut :

$$- T_s = 1,25 \cdot A_s \cdot f_y$$

$$- V_u = T_s - V_e$$

Kuat geser nominal hubungan balok kolom tidak diambil lebih besar dari persamaan berikut :

- Untuk HBK yang terkekang 4 sisinya :

$$V_n = 1,7 \sqrt{f'_c} \times A_j$$

- Untuk HBK yang terkekang 3 sisinya :

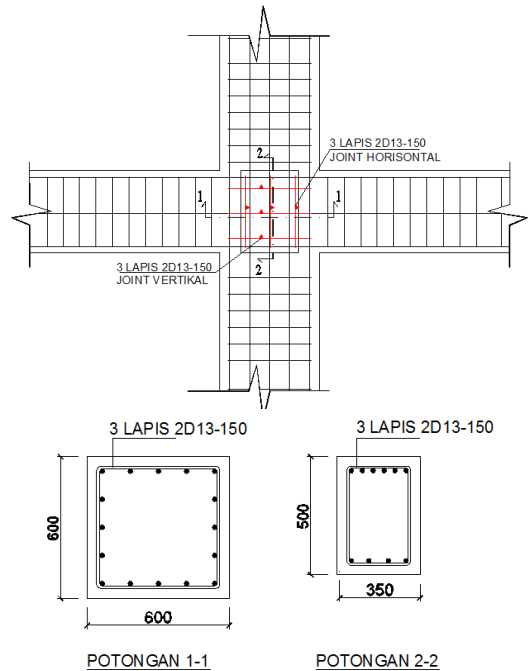
$$V_n = 1,25 \sqrt{f'_c} \times A_j$$

Gaya geser yang terjadi pada HBK :

$$V_u = T1 + T2 - V_e = 1248,34 \text{ kN}$$

$$V_{n \text{ maks}} = 1,7 \sqrt{f'_c} \times A_j = 3352,06 \text{ kN}$$

$$V_n = \frac{V_u}{\phi} = \frac{1248,34}{0,8} = 1560,43 \text{ kN} < V_{n \text{ maks}}$$



Gambar 11. Detail Penulangan HBK Tengah

### H. Perhitungan Pondasi

1. Daya Dukung Tiang Pancang Tunggal

a. Berdasarkan Kekuatan Bahan Tiang

$$P_{\text{tiang}} = \sigma_b \times A_b$$

Dimana :

$\sigma_b$  : Tegangan tekan beton yang diijinkan

$A_b$  : Luas permukaan tiang pancang

b. Berdasarkan Hasil Sondir

Kapasitas tiang ( $Q_{all}$ ) berdasarkan hasil uji sondir dihitung menggunakan metode *Bagemann* sebagai berikut :



$$Q_{all} = \frac{q_c \times A_b}{3} + \frac{JHP \times O}{5}$$

Dimana :

- $A_b$  : Luas ujung bawah tiang
- $O$  : Luas Selimut tiang
- $q_c$  : Tahanan ujung kerucut statis
- $JHP$  : Jumlah hambatan pelekat

### 2. Beban ijin Tiang Pancang

Effisiensi tiang menurut *Converese Labarre* :

$$Eff = 1 - \frac{\phi}{90} \left( \frac{(n-1) \times m + (m-1) \times n}{m \times n} \right)$$

Dimana :

- $n$  = jumlah baris tiang
- $m$  = jumlah tiang dalam 1 baris
- $\theta$  = arc tg diameter tiang / jarak tiang

Beban ijin dari tiang pancang ditentukan dengan persamaan berikut :

$$P_{ijin} = Eff \times Q_{all}$$

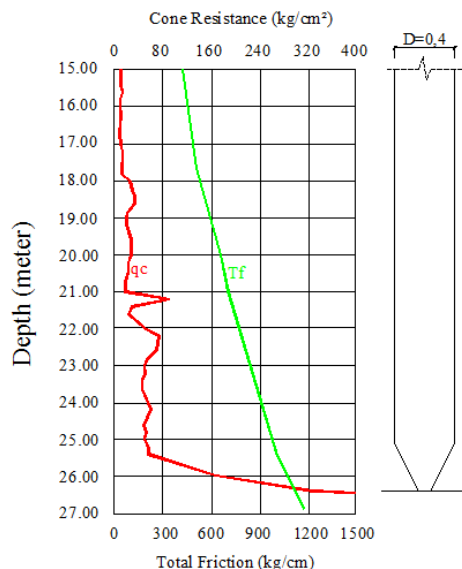
### 3. Beban Maksimum Tiang Pancang

Beban maksimum yang terjadi pada satu tiang pancang ditentukan dari persamaan berikut :

$$P_{Maks} = \frac{P_u}{n} \pm \frac{M_x \cdot y}{\Sigma y^2} \pm \frac{M_y \cdot x}{\Sigma x^2} < P_{ijin}$$

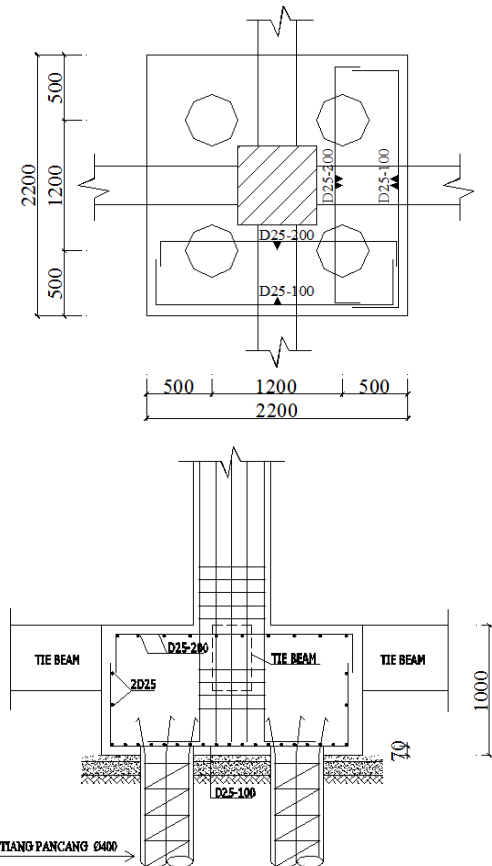
Data perencanaan pondasi :

- Tanah keras = - 26,4 m
- Jenis pondasi = tiang pancang
- Diameter tiang = 400 mm



Gambar 12. Skets Hasil Uji Sondir

Daya dukung tiang pancang = 161,72 kN.



Gambar 13. Detail Penulangan Pondasi P4

## PENUTUP

### A. Kesimpulan

1. Agar dapat merencanakan suatu struktur bangunan yang sederhana, aman dan ekonomis, perencanaan harus didasarkan pada peraturan – peraturan perencanaan struktur yang berlaku
2. Gempa merupakan faktor yang perlu dipertimbangkan dalam perencanaan struktur gedung bertingkat jika berada di wilayah yang memiliki intensitas gempa.
3. Perencanaan dari suatu struktur gedung pada daerah gempa haruslah menjamin struktur bangunan tersebut tidak rusak atau runtuh oleh gempa kecil dan gempa sedang, tetapi oleh gempa yang kuat struktur utama boleh rusak tetapi tidak menyebabkan keruntuhan
4. Sistem Rangka Pemikul Momen Khusus (SRPMK) dirancang dengan menggunakan konsep *Strong Column Weak Beam*, dimana kolom dirancang sedemikian rupa agar struktur dapat berespon terhadap beban gempa dengan mengembangkan mekanisme sendi plastis pada balok–baloknya dan pada dasar kolom
5. Hal-hal yang perlu diperhatikan dalam perencanaan struktur gedung dengan Sistem Rangka Pemikul Momen Khusus (SRPMK) adalah :

- a. Pada perencanaan kolom dan pondasi nilai gaya dalam (bidang momen dan gaya geser) hasil analisa struktur harus dibandingkan dengan nilai gaya dalam hasil desain kapasitas
  - b. *Detailing* pada kolom, balok dan hubungan balok – kolom
6. Untuk mengurangi resiko kegagalan struktur akibat penurunan/*settlement* tanah maka pondasi dirancang berada sampai lapisan tanah keras.

## **B. Saran**

Dalam merencanakan struktur gedung yang berada di wilayah yang terdapat intensitas gempa, sebaiknya menggunakan Sistem Rangka Pemikul Momen Khusus (SRPMK) dan konsep Desain Kapasitas, karena dengan menggunakan metode perencanaan ini diharapkan sendi plastis dapat terbentuk di balok, sehingga apabila terjadi gempa yang kuat struktur masih bisa berdiri (tidak terjadi keruntuhan) dan kemungkinan jatuhnya korban jiwa masih bisa dihindari.

## **DAFTAR PUSTAKA**

- Badan Standardisasi Nasional. 2002. *Standar Nasional Indonesia : Tata Cara Perhitungan Struktur Beton untuk Bangunan Gedung SNI 03-2847-2002*. Bandung : BSN.
- Badan Standardisasi Nasional. 2010. *Standar Nasional Indonesia : Tata Cara Perencanaan Ketahanan Gempa untuk Struktur Bangunan Gedung dan Non Gedung, SNI 03-1726-2010*. Bandung : BSN.
- Departemen Pekerjaan Umum. 1983. *Peraturan Pembebanan Indonesia untuk Gedung*. Bandung: Yayasan Lembaga Penyelidikan Masalah Bangunan Gedung.
- , 2007. *CSI Analysis Reference Manual For SAP2000, ETABS, and SAFE*. USA : Computer and Structure, Inc.
- Kusuma, G.H. & Vis, W.C. (1997). *Dasar-Dasar Perencanaan Beton Bertulang Berdasarkan SKSNI T-15-1991-03 (Seri Beton 1)*. Jakarta : Erlangga.
- Departemen Pekerjaan Umum. 1971. *Peraturan Beton Bertulang Indonesia*. Bandung : Yayasan Lembaga Penyelidikan Masalah Bangunan Gedung.
- Wang, Chu-Kia and Salmon, Charles G. 1987. *Disain Beton Bertulang (Edisi Ke-4)*. Jakarta : Erlangga.
- Sulistiyadi, H.P.\_\_\_\_. *Struktur Beton 2*. Buku Ajar. Yogyakarta : Diploma Teknik Sipil Fakultas Teknik Universitas Gadjah Mada.
- Satyarno, Iman, (dkk). 2012. *Belajar SAP2000 Analisis Gempa (Seri 2)*. Yogyakarta : Zamil Publishing.
- Christady, Hary. 2008. *Teknik Fondasi 2 (Cetakan Ke-4)*. Yogyakarta : Beta Offset.