

PERANCANGAN *GEAR TEST RIG* DENGAN PEMBEBANAN *PRE TWIST*

*Ahmad Abdul Rozak¹, Djoeli Satrijo², Achmad Widodo²

¹Mahasiswa Jurusan Teknik Mesin, Fakultas Teknik, Universitas Diponegoro

²Dosen Jurusan Teknik Mesin, Fakultas Teknik Universitas Diponegoro

Jl. Prof. Sudharto, SH., Tembalang-Semarang 50275, Telp. +62247460059

*E-mail: aarozak21@gmail.com

Abstrak

Roda gigi adalah bagian dari mesin yang berputar yang berguna untuk mentransmisikan daya, mengubah kecepatan putar poros, torsi, dan arah daya terhadap sumber daya dari satu komponen mesin ke komponen lainnya. Roda gigi merupakan komponen yang paling banyak digunakan dari jenis penggerak mekanis lainnya dikarenakan memiliki beberapa kelebihan, yaitu; tidak ada slip, efisiensi tinggi, mampu untuk menahan beban lebih, perawatannya relatif mudah, susunannya kompak, umur dan reliabilitasnya tinggi. Namun, dalam praktiknya, roda gigi banyak mengalami *failure* yang disebabkan oleh fatik karena fluktuasi gaya kontak gigi dan cacat roda gigi. Salah satu cara untuk mengetahui dan mendeteksi kerusakan pada roda gigi adalah dengan melakukan pemantauan spektrum getaran. Untuk mengetahui kondisi roda gigi dari data respon getaran yang diukur. Untuk meneliti respon getaran dibutuhkan alat uji roda gigi yang dikenal *gear test rig*. Penelitian ini bertujuan untuk merancang *gear test rig* yang akan digunakan untuk mengetahui dan mendeteksi gangguan atau kerusakan pada roda gigi dengan analisa spektrum getaran. Penelitian ini hanya difokuskan pada perancangan *gear test rig*. Perancangan roda gigi alat *gear test rig* merujuk pada perancangan Gustav Niemann karena di pakai sebagai acuan standar internasional ISO untuk membuat roda gigi. Metode perancangan morfologi digunakan dalam perancangan produk *gear test rig* untuk menghasilkan varian konsep produk, yang kemudian dipilih berdasarkan point tertinggi. Dari hasil perancangan tersebut dihasilkan prototipe alat *gear test rig* yang aman, kuat, murah dan mudah perakitan dengan umur roda gigi hingga 5.4 hari

Kata kunci: *failure*, *gear test rig*, perancangan morfologi, roda gigi.

Abstract

Gears are part of a rotating machine useful for transmitting power, changing the rotational speed, torque, and direction of power to the resources of a machine component to another component. Gears are the most widely used component of other types of mechanical propulsion because it has several advantages, such as: no slip, high efficiency, able to withstand more load, relatively simple treatment, compact arrangement, also lifespan and high reliability. However, in practice many experienced gear failure caused by fatigue due to fluctuations in the contact force and deformed of gear teeth. One way to find out and detect damage of gears is by monitoring the vibration spectrum also to know the condition of gears vibration response from the data measured. Investigating the vibration response required test equipment gear known as gear test rig. This study aims to design a gear test rig which will be used to identify and detect tampering or damage to the gear vibration spectrum analyzer. This study only focused on the design of the gear test rig. Designing tools gear gear test rig design refers to Gustav Niemann for use as a reference in the international standard ISO to make gears. Morphological design methodology is used in the design of gear test rig product used to produce variants of the concept of the product, which is then selected based on the highest point. The result of the design is a prototype tool of generated test rig which is safe, strong, inexpensive and easy to assembly with gear life until 5.4 days

Keywords: *failure*, *gear test rig*, *gears*, *Morphological design methodology*.

1. Pendahuluan

Roda gigi adalah elemen mesin yang dirancang untuk mentransmisikan daya dan gerak dari komponen mekanik satu ke komponen lainnya [1]. Roda gigi memiliki gigi-gigi yang saling bersinggungan dengan gigi dari roda gigi yang lain [2]. Dua atau lebih roda gigi yang bersinggungan dan bekerja bersama-sama disebut sebagai transmisi roda gigi, dan bisa menghasilkan keuntungan mekanis melalui rasio jumlah gigi [2]. Pada pelaksanaannya, roda gigi mengalami

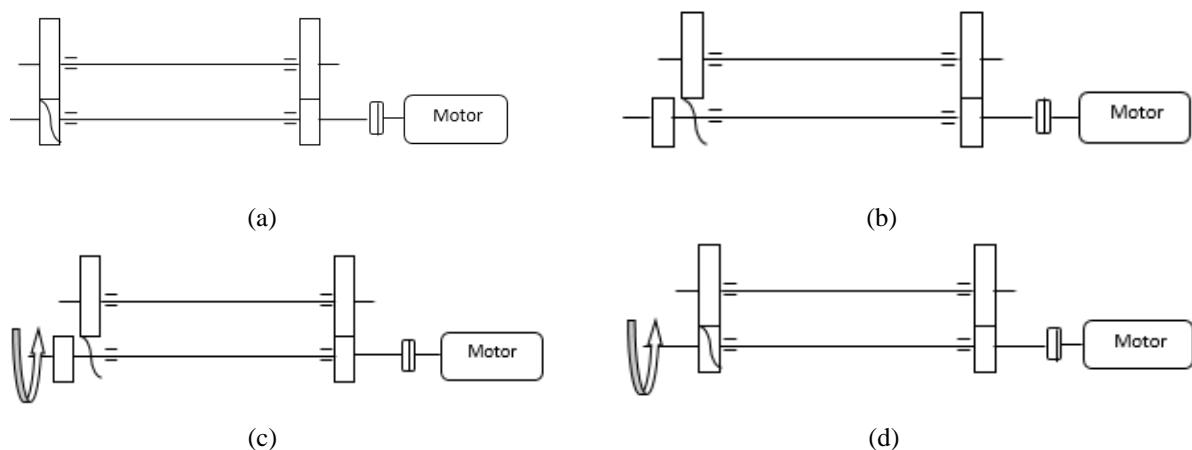
kegagalan yang pada umumnya disebabkan oleh *fatigue* [3]. Dalam meneliti *fatigue* roda gigi dibutuhkan alat pengujian roda gigi yang mampu memberikan torsi dan kecepatan putar yang sesuai dengan keadaan roda gigi tersebut di dalam sistem transmisi [4]. Alat pengujian ini lebih dikenal dengan nama *gear test rig*. Penelitian ini difokuskan untuk merancang alat *gear test rig* yang ditujukan untuk mengetahui respon getaran yang dialami roda gigi ketika terdeteksi gangguan atau kerusakan pada roda gigi dari sinyal getaran yang dihasilkan. Sebelum membuat alat uji fatik roda gigi tersebut, kita harus mempelajari cara merancang estimasi roda gigi terlebih dahulu agar dapat diketahui dimensi roda gigi tersebut data operasi alat uji fatik yang ingin kita buat seperti daya, putaran poros, motor listrik yang dipakai dll, yang akan menunjukkan umur pakai roda gigi tersebut ketika kita menganalisisnya. Selanjutnya kita mempelajari cara merancang poros agar dapat diketahui dimensi porosnya, kemudian bantalan, kopling dst, sehingga estimasi alat yang kita buat maksimal baik dari segi waktu dan biaya.

2. Perancangan Alat

2.1 Gambaran Umum Perancangan Alat

Gear test rig merupakan suatu perangkat alat yang berfungsi untuk mengetahui umur pakai roda gigi [5]. Perancangan *gear test rig* ini, ditujukan untuk mengetahui respon getaran yang terjadi pada kondisi roda gigi yang mengalami fatik pada roda gigi berupa *tooth breakage* (patah gigi), *pitting*, dan *scoring* akibat pengaruh viskositas pelumas pada permukaan gigi. Spesifikasi alat ini terdiri dari 4 roda gigi 2 buah poros, 1 kopling flens, 6 buah bantalan searah, dan 2 buah bantalan rol kerucut, dimana terdapat 2 pasang roda gigi yang saling berhubungan. Pada alat uji ini akan dilakukan pengujian terhadap kekuatan kaki gigi dimana poros akan diberikan *pre twist* melalui roda gigi.

2.2 Prinsip Kerja Alat



Gambar 1. Prinsip kerja alat *gear test rig* : (a) kondisi awal alat, (b) Pemisahan roda gigi, (c) Pemberian *twist*, (d) Pengembalian ke posisi awal

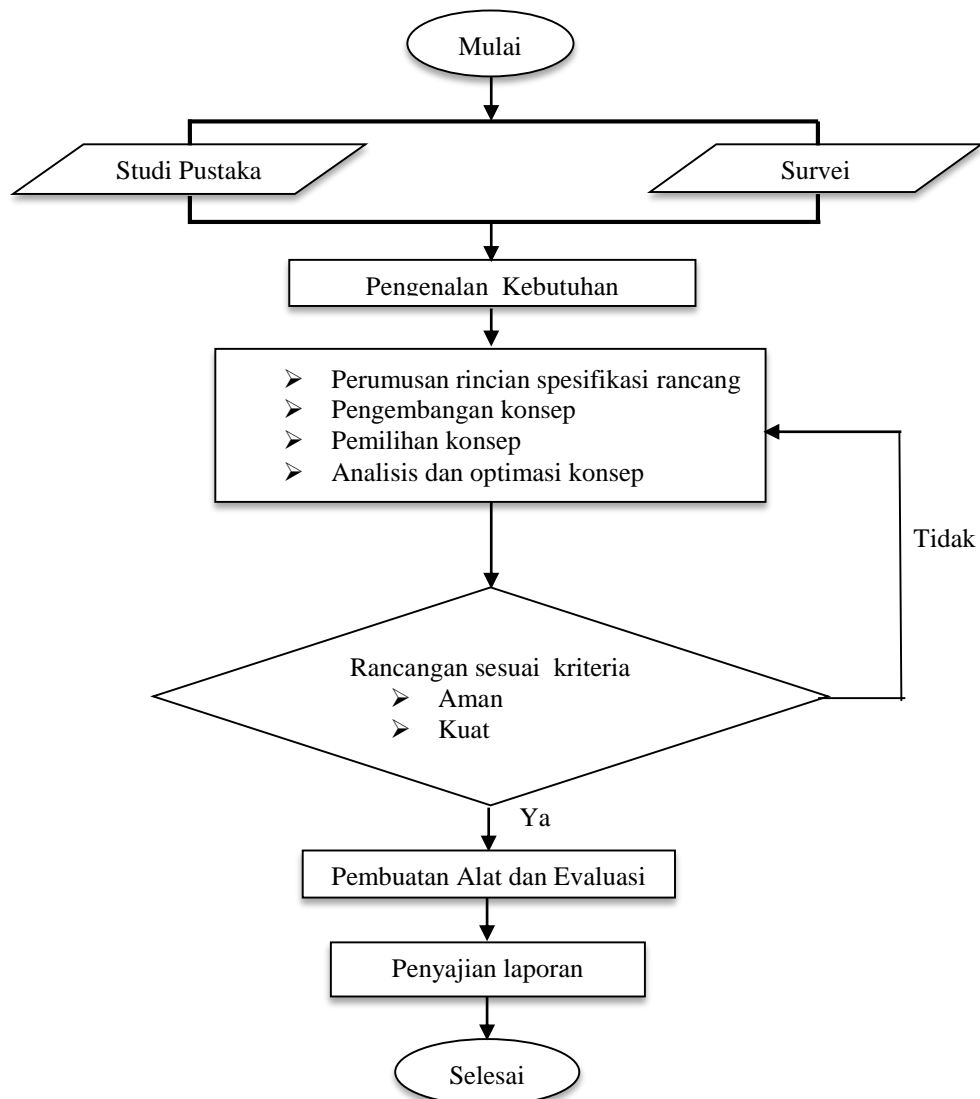
Pada Gambar 1(a), roda gigi masih berada dalam keadaan normal dimana setiap pasangan roda gigi saling berhubungan dan poros belum mengalami *twist*. Pada tahap ini kita hanya melakukan instalasi (pemasangan) alat saja. Pada Gambar 1(b), roda gigi yang akan kita *twist* kita keluarkan dari rangkaian tersebut ke arah luar yaitu pada roda gigi spline. Pada Gambar 1(c), roda gigi yang berada di luar ditahan, kemudian diberikan *twist* searah dengan arah putaran motor. Besaran *twist* yang diberikan sebesar 1 gigi dengan besar sudut diperoleh dari 360 dibagi jumlah gigi. Pada Gambar 1(d), setelah diberikan *twist* roda gigi pada spline kembali dimasukkan ke pasangannya. Kemudian motor dinyalakan.

2.3 Flowchart

Dalam sebuah penelitian diperlukan diagram alir untuk menggambarkan bagaimana jalannya proses penelitian tersebut mulai dari awal hingga akhir yang dilakukan. Pada Gambar 2 adalah diagram alir penelitian dan perancangan *gear test rig*. Awal dari proses perancangan adalah berupa pengenalan kebutuhan, dimana seorang perancang harus bisa mendefinisikan kebutuhan tersebut. Kemudian perumusan rincian spesifikasi tentang sesuatu yang akan direncanakan yang mencakup sejumlah data masukan dan keluaran dari proses perancangan dan semua batasan-batasan atas besaran yang berkaitan dengan hal tersebut. Setelah itu dilakukan pengembangan konsep perancangan yang merupakan solusi optimum dari sistem transmisi yang berasal dari solusi-solusi yang didapat dari tahap sebelumnya.

Tahap evaluasi dilakukan untuk solusi yang lolos dari proses iterasi. Tahap penyajian merupakan tahap selanjutnya dari proses perancangan. Tahap penyajian dapat berupa data lisan, data tertulis atau data grafis (gambar).

Adapun bagan perancangan dan analisa dari alat gear test rig ini yakni:



Gambar 2. Bagan perancangan gear test rig

3. Hasil dan Pembahasan

3.1 Batasan Rancangan Produk

Batasan rancangan sebagai prasyarat pengguna ditetapkan sebagai berikut:

- Jenis roda gigi yang diuji hanya roda gigi lurus
- Pembebanan dalam kondisi statis.
- Umur poros tidak berhingga (*infinited life*)
- Tidak ada oli yang menetes pada gearbox saat mesin beroperasi
- Dimensi proporsional
- Mudah perawatan.
- Harga terjangkau

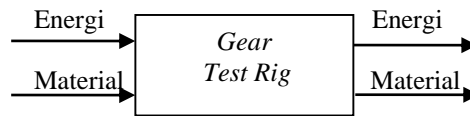
3.2 Ide Produk

Deteksi gangguan atau kerusakan pada roda gigi, dapat diketahui dengan pendekatan analisis spektrum getaran. Dengan analisa spektrum getaran ini, dapat diketahui kondisi kerusakan roda gigi berdasarkan ciri getaran tertentu yang

ditimbulkannya dari data respon getaran yang diukur. Untuk itu diperlukan sebuah alat *gear test rig* untuk mensimulasikannya.

3.3 Fungsi

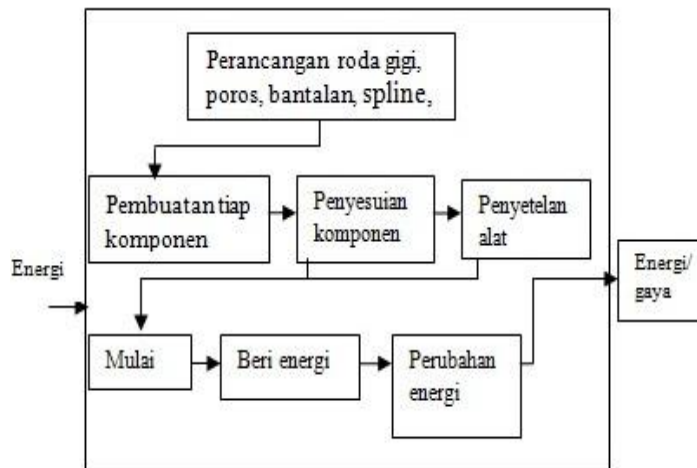
Pada *Gear test rig* yang dirancang pada tugas ini, energi masukannya berasal dari gaya yang dihasilkan oleh motor listrik. Keluaran dari *gear test rig* yang dibutuhkan untuk alat beroperasi adalah energi gerak yang berupa gaya rotasi. Gambar 3 menggambarkan blok fungsi produk *Gear test rig*



Gambar 3. Blok fungsi *gear test rig*

3.4 Diagram Blok Fungsi

Pada tahap ini dibuat secara umum kinerja dari tiap elemen melalui diagram blok fungsi pada Gambar 4 dibawah. Pada diagram blok fungsi Gambar 4 fungsi dari produk dijabarkan lebih terperinci lagi.



Gambar 4. Diagram blok fungsi

3.5 Matrik Morfologi

Berikut ini merupakan matrik morfologi yang berisi solusi dan kombinasi konsep produk yang dipakai untuk menghasilkan beberapa varian konsep produk yang mungkin dibuat.

Tabel 1. Matriks Morfologi untuk alat *gear test rig*

Sub fungsi	Sub sub fungsi	Sub sub sub fungsi
Material roda gigi	Logam	A.1 Besi Cor
		A.2 Baja
Material Poros	Logam	B.1 Baja karbon rendah
		B.2 Baja paduan
Pembebanan	Tipe	C.1 Dalam
		C.2 Luar
Bantalan	Tipe	D.1 Rol kerucut
		D.2 Searah
		D.3 Luncur
Kopling	Tipe	E.1 Flens
		E.2 Gesek
		E.3 Flens dan Gesek

Dari Tabel 1. di atas dapat dibuat varian konsep produk sebagai berikut:

1. Konsep 1
 $= A1 + B1 + C1 + D2 + E1$
2. Konsep 2
 $= A1 + B1 + C1 + D3 + E2$
3. Konsep 3
 $= A2 + B2 + C2 + D1 + E2$
4. Konsep 4
 $= A2 + B2 + C2 + D1 + E1$
5. Konsep 5
 $= A2 + B1 + C2 + D2 + E1$

3.6 Pemilihan Konsep Produk Berdasarkan Matriks Pengambilan Keputusan

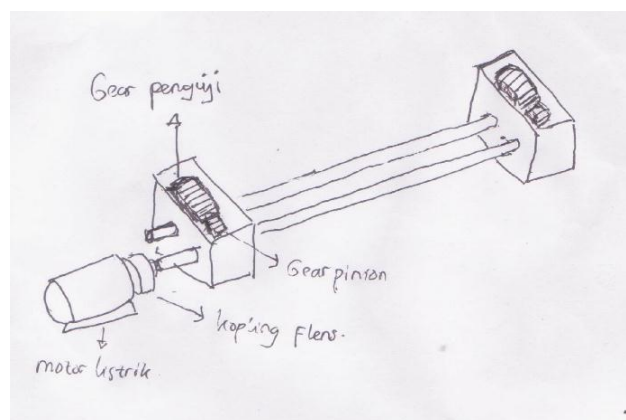
Pada tahap evaluasi setiap konsep produk dibandingkan dengan konsep produk lain, satu persatu secara berpasangan dalam hal kemampuan kernudian membcri skor pada hasil perbandingan untuk setiap keinginan pengguna kemudian menjumlahkan skor yang diperoleh [6]. Konsep produk dengan skor tertinggi adalah yang terbaik [6].

Tabel 2. Matriks keputusan konsep produk alat *gear test rig*

No	Kriteria	Wt	Konsep				
			K-1	K-2	K-3	K-4	K-5
1.	Kuat	10	10	10	10	10	10
2.	Harga Murah	10	10	9	7	6	5
3.	Pemasangan mudah	10	9	8	7	6	5
4.	Kemudahan pembuatan	10	9	9	8	5	4
5.	Komponen sedikit	10	10	9	7	4	4
	jumlah		49	46	40	32	29

K = Konsep *Gear Test Rig*
 Wt = Bobot Nilai Maksimum

Berdasarkan kriteria matriks pengambilan keputusan, maka **konsep produk pertama** dari gear test rig memiliki point yang paling besar sehingga konsep produk ini layak digunakan

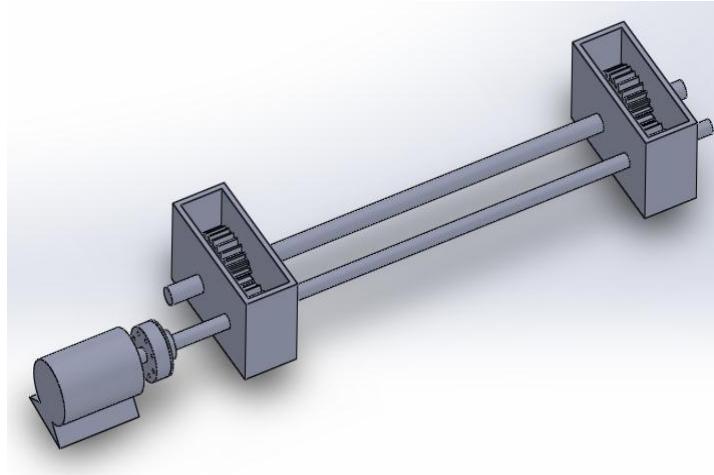


Gambar 5. Gambar konsep pertama *gear test rig*

pasangannya yang bahan utamanya adalah besi cor. Poros roda gigi terbuat dari baja karbon rendah, yakni baja ST 70 yang ditujukan untuk meminimalisir terjadinya defleksi pada batang poros dan tegangan yang terjadi kecil. Bantalan yang digunakan adalah enam buah bantalan searah guna menahan gaya yang diberikan oleh *twist* dan dua bantalan rol kerucut serta sebuah kopleng *flens*.

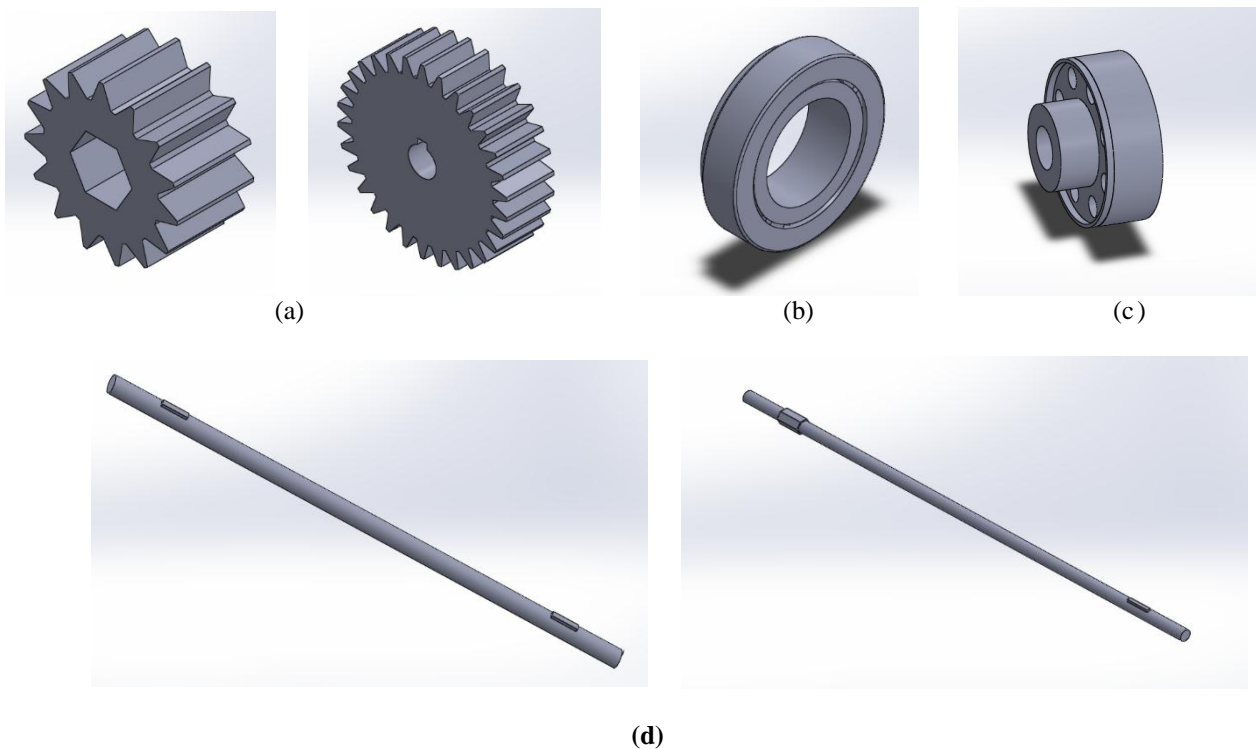
3.7 Pemberian Bentuk (*Embodiment*)

Konsep produk yang masih berupa sketsa diberi bentuk, diwujudkan menjadi sebuah model 3D *gear test rig* dengan bantuan software solidworks. Pada Gambar 6 di bawah ini ditampilkan pemodelan solid dan gambar teknik produk dari alat *gear test rig*



Gambar 6. Model keseluruhan *gear test rig*

Adapun Komponen dari alat *gear test rig* ditunjukkan pada Gambar 7 di bawah ini yang terdiri dari : (a) roda gigi, (b) bearing, (c) kopleng, dan (d) poros.



Gambar 7. Detail model *gear test rig* (a) Gear (b) Bearing (c) Kopleng (d) Poros

3.8 Dokumentasi Teknik

Dokumentasi teknik berisi dokumen teknik untuk pembuatan produk setelah proses pemberian bentuk. Dalam dokumentasi teknik, gambar teknik dibentuk berupa gambar 2 dimensi yang nantinya akan digunakan untuk proses pembuatan alat.

3.9 Analisa Perhitungan Umur Roda Gigi

Faktor keamanan terhadap patah lelah kaki gigi SB

$$S_{B1} = \frac{\sigma_{D1}}{\sigma_{w1}} = 1.317$$

$$S_{B2} = \frac{\sigma_{D2}}{\sigma_{w2}} = 1.37$$

Untuk umur roda gigi yang berhingga, rumus untuk mencari umur roda gigi L_h (jam) adalah sbb :

$$L_h = \frac{33 \times 10^3}{n} S_B^5 = \frac{33 \times 10^3}{1000} 1.37^5 = 130.86 \text{ jam (5.45 hari)}$$

$$L_w = L_h \times n \times 60 \text{ siklus} = 130.86(1000)60 \text{ siklus} = 7851600 \text{ siklus}$$

4. KESIMPULAN

Setelah dilakukan penelitian terhadap kebutuhan perancangan, perumusan spesifikasi rancang, pengembangan konsep, pemilihan konsep, analisis dan optimasi hingga pembuatan dan evaluasi produk melalui pengolahan data secara ilmiah, didapat kesimpulan berupa :

- 1) Spesifikasi dimensi alat gear test rig ini yakni

Tabel 3 Spesifikasi komponen alat *gear test rig*

No	Komponen	Dimensi (mm)
1.	Roda gigi pinion	30
2.	Roda gigi penguji	60
3.	Poros pinion	50
4.	Poros Spline	55
5.	Spline	12
6.	Kopling flens	16
7.	Bantalan searah	18

- 2) Umur roda gigi yang dirancang adalah 5.4 hari

5. REFERENSI

- [1] Yadav, A., 2012, "Different Types Failure in Gears-A Review, *International Journal of Science*", *Engineering and Technology Research (IJSETR)*, Volume 1, Issue 5, India
- [2] http://id.wikipedia.org/wiki/Roda_gigi diakses 10 Desember 2013
- [3] Satrijo, D., 1998, "Diktat kuliah elemen mesin 3", Universitas Diponegoro, Semarang.
- [4] Hermawan, Y., 2003, "Perancangan Alat Uji Fatik Roda Gigi", Universitas Diponegoro, Semarang.
- [5] Sachidananda H.K, Gonsalvis, Prakash, H.R. And rajesh, A.R., 2011, "Design and Development of Power Re-circulating Gear Test Rig". CLEAR IJRET : Vol-01 Issue No: 01
- [6] Harsokoesoemo, H.D., 2000, "Pengantar Perancangan Teknik", Depdiknas, Jakarta.