

RANCANG BANGUN SISTEM PENGENDALI TEMPERATUR DENGAN PROPORSIONAL, INTEGRAL DAN DIFERENSIAL (PID) BERBASIS MIKROKONTROLER ARDUINO UNO

Siti Noviyani dan Sumariyah

Departemen Fisika, Fakultas Sains dan Matematika, Universitas Diponegoro, Semarang

E-mail: noviyani@st.fisika.undip.ac.id

ABSTRACT

The aim of this research was to realize a design of a temperature control system with the proportional-integral-differential (PID) based on the Arduino Uno microcontroller, and to analyze the PID to the system. The PID control method was designed by identifying plants using the Ziegler-Nichols method to determine PID parameters consisting of proportional constant (K_p), integral constant (T_i), and differential determination constant (T_d). Hardware design consisted of the Arduino Uno microcontroller which is open source with PID and pulse width modulation (PWM), and it can be control with feedback in the form of temperature sensors, AC lamp generators, and AC dimmer lamps. The system was implemented using C language with Arduino IDE software. The system can be done at the best stability point with a value of $K_p = 0.015$, $T_i = 101.52$, $T_d = 25.38$. The three parameters have their respective functions, i.e. K_p is used to small error detector, T_i is to back-up system in order to work around the set-point, and T_d is to speed up the system rate.

Keywords: PID, temperature, Ziegler-Nichols method, Arduino Uno

ABSTRAK

Penelitian bertujuan untuk merealisasi rancang bangun sistem pengendali temperatur dengan proporsional-integral-diferensial (PID) berbasis mikrokontroler Arduino Uno, dan menganalisa pengaruh kendali PID terhadap sistem tersebut. Metode pengontrolan PID dirancang dengan mengidentifikasi plant menggunakan metode Ziegler-Nichols untuk menentukan parameter-parameter PID yang terdiri dari konstanta proporsional (K_p), konstanta integral (T_i), dan konstanta penentuan integral (T_d). Desain hardware terdiri atas mikrokontroler Arduino Uno yang open source dengan PID dan pulse width modulation (PWM) sehingga dapat dilakukan pengontrolan dengan feedback berupa sensor temperatur dan plant terdiri atas lampu pijar dan driver dimmer lampu AC. Sistem dijalankan menggunakan bahasa C dengan software Arduino IDE. Sistem dapat berada pada titik kestabilan terbaik dengan nilai $K_p = 0,015$, $T_i = 101,52$, $T_d = 25,38$. Ketiga parameter tersebut mempunyai fungsi masing-masing, yakni K_p mendeteksi eror kecil, T_i mempertahankan sistem disekitar set-point dan T_d berfungsi untuk mempercepat laju sistem.

Kata kunci: PID, Temperatur, metode Ziegler-Nichols, Arduino Uno

PENDAHULUAN

Pengembangan teknologi berbasis mikrokontroler memiliki peran penting dalam

meningkatkan kualitas kerja suatu sistem. Mikrokontroler merupakan sebuah *chip* yang dapat diprogram sedemikian sehingga bisa dimanfaatkan dalam berbagai bidang.

Chip ini merupakan perkembangan dari mikroprosesor yang bersifat mini, murah dan fleksibel [1]. ATMEL telah mengeluarkan salah satu komponen sistem kendali dengan segenap perancangan sistemnya. Berawal dari sistem sakelar manual hingga konsep *switching* pada elemen elektronika seperti transistor, dioda, *silicon-controlled rectifiers* (SCR) dan lain sebagainya [2, 3]. Masalah pengendalian berkaitan erat dengan strategi yang memungkinkan sebuah mikrokontroler mengarahkan gerakan-gerakan dari aktuator melalui sensor dan menyampaikan respon tersebut ke mikrokontroler [4]. Sebuah komputer mampu mengendalikan sebuah rangkaian alat elektronika menggunakan sebuah *chip* IC yang dapat diisi program dan logika yang disebut teknologi mikroprosesor. Penggunaan mikroprosesor dewasa ini dapat diaplikasikan sebagai media untuk membuat Sistem *Embedded*. Perancangan Sistem *Embedded* diaplikasikan pada Arduino Uno yang difungsikan sebagai *processor*. Dalam penelitian ini akan dirancang bangun sebuah sistem pengendali temperatur dengan PID berbasis Arduino Uno, yaitu sistem kendali yang dapat mempertahankan temperatur sesuai dengan *set-point*. Sistem PID yang telah dimasukkan ke dalam alat akan berfungsi untuk mengendalikan alat secara otomatis dan diperoleh temperatur yang diinginkan dalam waktu relatif singkat serta dapat mempertahankan temperatur dalam kondisi stabil meski terdapat gangguan. Sebelumnya telah dilakukan penelitian oleh Rachmawati (2008) pada studi kasus temperatur ruangan dengan aktuator berupa kipas dan pemrograman mikrokontroler AT89S51 [5].

Dalam penelitian ini dilakukan pengendalian temperatur berbasis mikrokontroler Arduino Uno. Sistem ini menghasilkan panas dari bola lampu pijar sebagai aktuator yang dapat dikuatkan dayanya melalui *triac*. Gambaran sistemnya adalah sebagai berikut: jika terjadi perubahan temperatur maka termistor akan membaca temperatur sekitar, nilai yang terbaca oleh

sensor akan diproses oleh Arduino untuk memberikan perintah ke aktuator, dalam hal ini berupa bola lampu pijar. Apabila temperatur yang terbaca rendah maka *triac* akan menaikkan daya lampu pijar sehingga kalor terpanjar juga akan naik dan temperatur ruangan akan sesuai dengan *set-point*. *Set-point* merupakan temperatur yang ditetapkan pada sistem dan harus dicapai oleh pengendali. Sebaliknya, jika temperatur terlampaui tinggi maka Arduino akan memberikan perintah ke aktuator untuk menurunkan daya bola lampu pijar.

DASAR TEORI

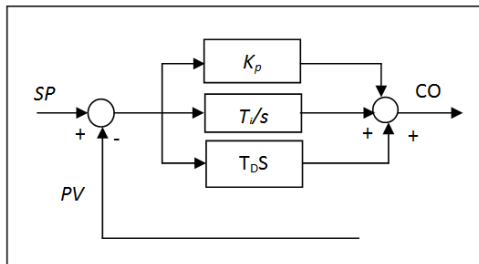
Sensor Temperatur Termistor

Termistor (tahanan termal) merupakan salah satu jenis sensor temperatur yang mempunyai koefisien temperatur yang tinggi, dimana komponen ini dapat mengubah nilai hambatan karena adanya perubahan temperature. Termistor memiliki 2 bagian koefisien yaitu *Positive Temperature Coefficient* (PTC) dan *Negative Temperature Coefficient* (NTC) dan termistor yang mempunyai tahanan kritis, *Critical Temperature Resistance* (CTR). Termistor adalah alat atau komponen atau sensor elektronika yang dipakai untuk mengukur suhu. Prinsip dasar dari termistor adalah perubahan nilai tahanan (atau hambatan atau werstan atau *resistance*) jika terjadi temperatur pada termistor [6, 7].

Pengendali PID

Setiap kekurangan dan kelebihan dari masing-masing pengontrol Proporsional, Integral dan Diferensial dapat saling menutupi dengan menggabungkan ketiganya secara paralel menjadi pengontrol proporsional plus integral plus *derivative* (pengontrol PID). Elemen-elemen pengontrol PID masing-masing secara keseluruhan bertujuan untuk mempercepat

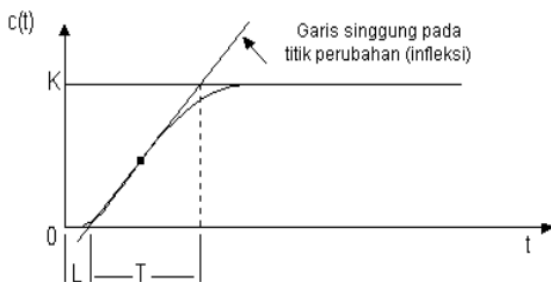
reaksi sebuah sistem, menghilangkan *offset* dan menghasilkan perubahan awal yang besar [8].



Gambar 1. Diagram blok kendali PID ideal.

Metode Ziegler-Nichols

Metode ini memiliki dua cara yaitu metode osilasi dan kurva reaksi. Kedua metode ditujukan untuk menghasilkan respon sistem dengan lonjakan maksimum sebesar 25%. Jika *plant* tidak mengandung unsur *integrator* seperti terlihat Gambar 2. Kelemahan metode ini terletak pada ketidak-mampuannya untuk menangani *plant integrator*. Kurva berbentuk S pada Gambar 2 mempunyai dua konstanta, yaitu *dead time* (L) dan waktu tunda (T). terlihat bahwa kurva reaksi berubah naik, setelah selang waktu L [9].



Gambar 2. Kurva respon berbentuk S.

Sedangkan waktu tunda menggambarkan perubahan kurva setelah mencapai 66% dari keadaan tetapnya. Pada kurva dibuat suatu garis yang bersinggungan dengan garis kurva. Perpotongan garis singgung dengan sumbu absis merupakan ukuran mati, dan perpotongan dengan garis maksimum merupakan waktu tunda yang diukur dari titik waktu L. Tabel 1 merupakan rumusan penalaan parameter PID berdasarkan kurva reaksi [8,10].

Tabel 1. Penalaan parameter PID Metode Ziegler-Nichols.

Type Kontroler	Kp	Ti	Td
P	T/L	~	0
PI	0,9 T/L	L/0,3	0
PID	1,2 T/L	2 L	0,5 L

Arduino Uno

Arduino uno merupakan sebuah *board* mikrokontroler yang didasarkan pada mikrokontroler Atmega 328. Arduino Uno memuat semua yang dibutuhkan untuk menunjang mikrokontroler, untuk menghubungkan ke sebuah komputer dapat dilakukan dengan menggunakan kabel USB atau dengan sebuah *adaptor* AC ke DC atau digunakan baterai. Atmega328 pada Arduino Uno memiliki sebuah *bootloader* yang memungkinkan untuk mengunggah kode baru ke Atmega328 tanpa menggunakan pemrograman *hardware* eksternal [10].

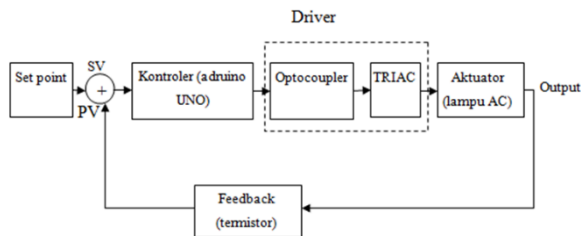
Pulse Width Modulation (PWM)

Pulse Width Modulation (PWM) merupakan suatu cara memanipulasi lebar sinyal yang dinyatakan dalam bentuk pulsa dalam satu perioda untuk mendapatkan tegangan rata-rata yang berbeda.

METODE PENELITIAN

Diagram blok sistem ditunjukkan oleh Gambar 3. Sistem ini bekerja dengan *input* yang diberikan oleh pengaturan potensiometer sebagai *set* yang disambungkan pada *pin* analog dari Arduino dan diproses secara otomatis dengan pengendali PID yang kemudian berdampak pada sinyal yang diterima *driver* lampu AC

yaitu dalam bentuk *dimmer* yang dapat menghasilkan *output* PWM untuk memberi sinyal ke aktuator agar mencapai sesuai temperatur yang diberikan.



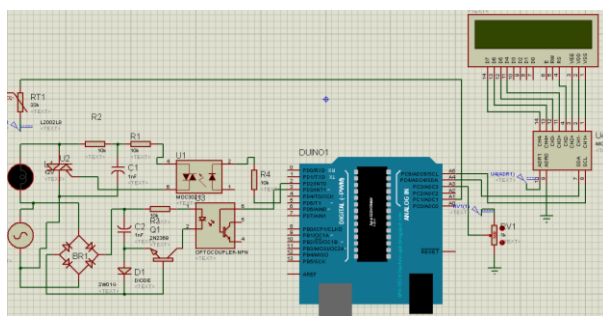
Gambar 3. Diagram blok sistem.

Sensor temperatur *termistor* berperan sebagai *feedback* yang berfungsi untuk membaca temperatur lingkungan dan nilai yang terbaca sensor akan diproses Arduino yang dikoneksikan dengan pengendali otomatis PID akan menambah atau mengurangi temperatur sesuai dengan *set-point*, dari hasil kendali tersebut akan ditampilkan PV (suhu aktual) dan SV (*set-point*) pada LCD I2C.

HASIL DAN PEMBAHASAN

Hasil Layout Sistem Kendali

Sistem tersusun dari aktuator berupa lampu AC yang di-supply oleh tegangan 220V, modul *driver*, LCD 1602 dengan I2C, *board* mikrokontroler Arduino Uno, potensiometer dan termistor. Rangkaian tersebut diprogram dengan menggunakan bahasa C seperti terlihat Gambar 4 dan hasil realisasi sistem seperti Gambar 5.



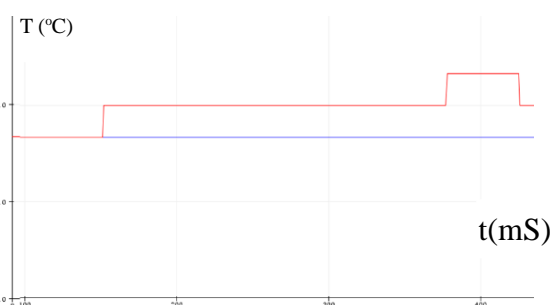
Gambar 4. Layout sistem kendali temperatur.



Gambar 5. Hasil realisasi sistem.

Hasil Penalaan Parameter PID

Parameter K_p , T_i , dan T_d diperoleh dengan penyetelan sistem secara manual. *Set-point* pada sistem di-*set* agar mendekati temperatur yang terdeteksi termistor saat itu, sehingga sistem dalam keadaan stabil. Kestabilan sistem dapat diketahui melalui serial ploter yang menyajikan grafik respon waktu temperatur /mS. Dari grafik tersebut dapat dikalkulasikan parameter PID berdasarkan formulasi yang ada. Berdasarkan Gambar 6 diperoleh nilai $K_p = 0,015$, $T_i = 101,52$ dan $T_d = 25,38$



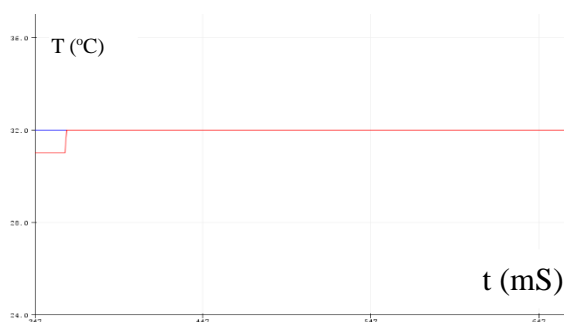
Gambar 6. Sistem dengan kendali manual.

Hasil Sistem Kendali PID

Pada mode otomatis pengatur *set-point* masih menggunakan potensiometer namun potensiometer berada atau terhubung ke kontroler Arduino. Arduino akan membaca masukan dari potensiometer dan mengolah data, lalu *output* dari Arduino masuk ke komponen *Triac* sebagai pengatur kecerahan lampu AC, dan *termistor* sebagai

feedback yang akan mengirimkan data ke kontroler Arduino, sehingga *output* dari kontroler Arduino akan terus menyesuaikan nilai keluaran temperatur yang telah diatur oleh *user*.

Setelah dilakukan *tuning* parameter, maka sistem dijalankan dengan mode otomatis dengan memasukkan nilai K_p , T_i dan T_d sebagai parameter kendali PID, *sketch* pemrograman sistem kendali temperatur dengan PID.



Gambar 3. Grafik respon waktu kendali PID.

Prinsip kerja dari sistem alat yang dibuat ini yaitu dengan menjaga temperatur agar tetap stabil mendekati nilai *set-point*. Pengaturan *set-point* dilakukan menggunakan potensiometer untuk mengatur referensi suhu. Untuk kontrolernya menggunakan Arduino Uno yang akan menghasilkan *output* berupa besaran digital atau PWM menjadi sinyal analog untuk menggerakkan *driver* secara kontinu sehingga *driver* dapat mengendalikan intensitas lampu AC untuk mengejar besar temperatur yang diset oleh potensiometer. Panas yang dihasilkan oleh lampu tersebut akan dideteksi oleh *termistor*, dan selisih hasil deteksi *termistor* (PV) dengan potensiometer (SV) disebut nilai *error*. Nilai *error* akan menjadi *input* bagi kontroler untuk memberikan aksi terhadap *driver* yang menggerakkan lampu AC. Arduino menghasilkan PWM sebagai kendali untuk menjalankan *driver*. Sinyal analog dari Arduino ke *driver* membuat lampu menyala dan menghasilkan temperatur yang sesuai

dengan nilai *set-point*. Grafik respon waktu dari sistem ditunjukkan pada Gambar 6.

KESIMPULAN

Hasil rancang bangun sistem pengendali temperatur dengan PID berbasis mikrokontroler Arduino Uno telah berhasil direalisasi dengan Metode Ziegler-Nichols, dan diperoleh nilai $K_p = 0,015$, $T_i = 101,52$ dan $T_d = 25,38$. Karakter nilai K_p yaitu mampu melakukan deteksi *error* yang kecil, namun jika nilai tersebut melampaui angka tertentu dapat menyebabkan sistem berosilasi dan tidak stabil. Karakter nilai T_i yaitu cenderung mempertahankan keadaan sebelumnya, tetapi jika nilai tersebut melampaui batas tertingginya dapat menyebabkan sistem tidak stabil. Karakter parameter T_d adalah mengatur laju perubahan sinyal, sehingga pengontrol ini dapat menghasilkan koreksi yang signifikan sebelum pembangkit kesalahan menjadi besar. Lebih tepatnya, parameter T_d memberikan koreksi untuk menjaga kestabilan sistem.

DAFTAR PUSTAKA

- [1] Ogata K. *Teknik kontrol otomatis jilid 1 dan 2*. Jakarta: Erlangga; 1997.
- [2] Arisandi ED. Kemudahan pemrograman mikrokontroler arduino pada aplikasi wahana terbang. *Setrum*. 2014;3(2):46-49.
- [3] Budiarto Z, Winarno E, Listiyono H. Implementasi teknik I/O interfacing berbasis arduino. *Jurnal Teknologi Informasi DINAMIK*. 2015;20(1)86-92.
- [4] Syam R, Abustan A. Omniwheels dengan manipulator untuk robot penjinak bom. *Jurnal Mekanikal*. 2015;557-564.

- [5] Rachmawati D. *Rancang bangun sistem kontrol suhu ruangan berbasis mikrokontroler AT89S51*. Semarang: Universitas Diponegoro; 2008.
- [6] Setiawan I. *Sensor dan transduser*. Semarang: Universitas Diponegoro; 2009.
- [7] Fraden J. *Handbook of modern sensors third edition*. San Diego: Advanced Monitors Corporation; 2003.
- [8] Setiawan I. *Kontrol PID untuk proses industri*. Surabaya: PT Elex Media Komputindo; 2008.
- [9] Wicaksono H. Analisa performasi dan robustness beberapa metode tuning kontroler PID pada motor DC. *Jurnal Teknik Elektro*. 2004;4:70-78.
- [10] Evans WB. *Arduino programming notebook*. California: Creative Commons; 2007.