

# ANALISIS PENGARUH KREATIFITAS IKLAN DAN KREDIBILITAS ENDORSER TERHADAP EFEKTIFITAS IKLAN SERTA IMPLIKASINYA PADA SIKAP TERHADAP MEREK (STUDI PADA IKLAN TELEVISI PT DJARUM DI KOTA SEMARANG)

Wulandari

## ABSTRACT

The 2008 Survey of SWA and MARS show that Top of Mind (TOM) Advertising of Djarum cigarette is 12.7 and the TOM Brand is 11.9. While in the 2007 survey show that TOM Brand of Djarum is 13.1 and it is higher than the TOM Advertising which is 12.1. This shows that there is a decline in TOM Brand from 13.1 in 2007 to be 11.9 in 2008. And there is an insignificant increase in TOM Advertising approximately 0.6 from 12.1 in 2007 to 12.7 in 2008. It is suspected that this is the cause of uncreative advertising of the Djarum cigarette so that the advertising becomes ineffective. Hence, the problem of this research is How to improve the advertising effectiveness through the advertising creativity and the endorser credibility impacting the attitude toward the ad?

To answer the problem of this research, questionnaires are distributed to 140 respondents. The respondents are people who had seen the advertising of Djarum. The questionnaire consists of items about the advertising creativity, endorser credibility, advertising effectiveness and the attitude toward the ad. Then, the data is being analyzed with Structural Equation Modeling (SEM) Analysis Method.

The results of the SEM analysis method show that the hypotheses which say that the more creative an advertising is, the higher the advertising effectiveness; the higher the credibility of the endorser, the more effective the advertising is; and that the more effective the advertising, the more positive the attitude toward the ad is, had proven to be statistically accepted.

Keywords: advertising creativity, endorser credibility, advertising effectiveness, attitude toward the ad

## PENDAHULUAN

Pemberian informasi dapat dilakukan melalui packaging produk, brosur, peragaan, atau kunjungan salesgirl/salesman namun iklan masih dianggap cara paling efektif untuk menginformasikan produk. Bagi sebagian besar perusahaan, iklan masih dianggap sebagai suatu pilihan yang menarik untuk berkomunikasi dengan pasar sasaran karena biaya yang relatif rendah per pemasangannya, keragaman media, isi pesan yang konsisten, dan kesempatan untuk mendesain pesan yang kreatif. Iklan juga dipandang sebagai media hiburan dan media komunikasi yang efektif terutama jika ditayangkan di televisi. Iklan yang ditayangkan selain harus mampu membuat orang kenal, ingat, dan percaya pada produk yang ditawarkan, juga harus mampu meningkatkan penjualan. Melalui iklan pula, perusahaan dapat menciptakan hubungan interaksi jangka panjang yang menguntungkan antara perusahaan dengan konsumen. Walau iklan bukanlah satu-satunya elemen penentu yang mampu meningkatkan penjualan karena masih ada elemen bauran pemasaran lainnya yaitu produk, harga, dan distribusi yang ikut serta menentukan berhasil tidaknya penjualan.

Survey yang dilakukan oleh SWA dan MARS di kota Jakarta, Surabaya, Bandung, Medan, dan Semarang pada tahun 2008 menunjukkan bahwa Top of Mind (TOM) Advertising iklan Djarum sebesar 12,7 dan TOM Brandnya sebesar 11,9. Angka tersebut menunjukkan terdapat masalah efektifitas periklanan yang dilakukan Djarum karena ternyata lebih banyak orang yang lebih ingat iklannya daripada mereknya, padahal tujuan beriklan adalah agar khalayak lebih mengenal dan mengingat mereknya.

Untuk membuat iklan yang kreatif dan menarik dibutuhkan para pekerja yang profesional yang memiliki kreatifitas dalam memproses iklan, mulai dari perencanaan pesan, perencanaan media hingga bagaimana menyampaikan (expose) pesannya. Pada agen pembuat iklan (perusahaan periklanan)

terdapat bagian khusus yang merancang kreatifitas, mereka ini adalah yang disebut copywriter, scripwriter, atau screenwriter dan pengarah seni yang disebut art director atau visualizer. Mereka yakin iklan yang kreatif akan menjadikan iklan tersebut efektif karena dengan tampilan yang kreatif maka pesan iklan akan dapat mempengaruhi audience. Kreatifitas iklan dapat dikatakan merupakan komponen yang sangat penting dari iklan, dan beberapa penelitian terdahulu pernah mengupas hubungan antara iklan yang kreatif dan efektifitas iklan. Hasil penelitian ini menyatakan bahwa iklan yang kreatif berpengaruh secara positif terhadap efektifitas iklan (Shapiro dan Krishnan, 2001, Till dan Baack, 2005).

Meskipun beberapa penelitian menyatakan kreatifitas iklan berpengaruh terhadap efektifitas iklan namun beberapa penelitian juga menyatakan sebaliknya, yaitu bahwa iklan kreatif hanya merupakan ambisi para copywriter atau art director untuk memenuhi nilai artistik, tanpa memiliki pengaruh yang signifikan pada efektifitas dan sikap terhadap iklan (Kover et al., 1995). Pendapat lain juga menyatakan bahwa iklan yang kreatif mungkin memang akan menarik perhatian pada gambar dan isi iklan namun akan mengganggu perhatian terhadap merek yang diiklankan sehingga akan mengurangi efektifitas terhadap merek yang diiklankan (Shimp, 2000).

Faktor lain yang mempengaruhi efektifitas iklan adalah penggunaan spokesperson. Jika membicarakan mengenai spokesperson terdapat dua kategori spokesperson yang lazim digunakan, yaitu endorser dan bintang iklan. Menurut Belch dan Belch (2004) endorser didefinisikan sebagai spokesperson yang ahli / expert di bidang tertentu sehingga mampu memberikan impresi bahwa pesan yang disampaikan dapat dipercaya. Sedangkan bintang iklan didefinisikan sebagai figur seorang tokoh yang dikenal baik oleh publik dan memperagakan sebagai konsumen dalam iklan.

Banyak sekali pro dan kontra mengenai penggunaan artis sebagai bintang iklan atau endorser sebuah produk. Beberapa pihak ada yg mengatakan bahwa artis sangat berperan untuk membantu memperkuat sebuah merek dan mempercepat pengenalan produk ke masyarakat. Heebert Kelman (Belk, 1999 dalam Kussudyarsana, 2004) menyatakan bahwa endorser dapat digunakan oleh pemasar dalam tiga kategori, yaitu: kredibilitas, daya tarik, dan power. Kredibilitas endorser berpengaruh terhadap proses decoding suatu pesan. Apabila endorser dapat dipercaya oleh audience maka pesan sangat mungkin untuk dipercaya (Schiffman dan Kanuk, 1995 dalam Kussudyarsana, 2004). Endorser yang kredibel akan dapat meningkatkan penerimaan pesan, sebaliknya endorser yang tidak kredibel akan menurunkan tingkat penerimaan pesan (Kussudyarsana, 2004). Menurut Alifahmi (2005) untuk produk tertentu seperti kosmetik, pakaian, dan perhiasan, pengaruh, dan citra endorser-nya bisa lebih kuat daripada produk itu sendiri. Karena sangat populernya endorser yang digunakan, konsumen hanya ingat endorser-nya saja tapi lupa merek produknya. Respon paling kritis dari seorang konsumen adalah rasa tidak suka atau persepsi negatif terhadap endorser. Hal ini akan mendorong penurunan penerimaan pesan. Umumnya ini terjadi ketika konsumen berpendapat bahwa endorser berkata tidak jujur atau membohongi sehingga konsumen kurang menerima apa yang dikatakan oleh endorser (Yulistiano dan Suryandari, 2003).

## TELAAH PUSTAKA

### Kreatifitas Iklan dan Efektifitas Iklan

Iklan cenderung dapat menarik konsumen untuk melakukan pembelian terhadap suatu produk. Oleh karena itu, untuk menghasilkan iklan yang baik, suatu perusahaan dituntut untuk menjalankan elemen-elemen dari kreatifitas iklan yang meliputi AIDCA, antara lain: attention (perhatian), interest (minat), desire (keinginan), conviction (rasa percaya), dan action

(tindakan). Iklan harus dapat menarik perhatian sasarannya agar menimbulkan minat rasa ingin tahu lebih lanjut tentang produk yang ditawarkan, sehingga akan menggerakkan keinginan untuk memiliki atau menikmati produk tersebut. Iklan juga harus dapat menyakinkan bahwa produk yang diiklankan merupakan produk yang bermutu dan bermanfaat agar konsumen tidak goyah lagi dan akan tetap percaya sehingga sesegera mungkin melakukan tindakan pembelian (Handoyo, 2004). Till dan Baack (2005) telah membuktikan dugaan yang diajukannya yaitu bahwa iklan yang kreatif akan efektif, melalui eksperimen pada responden yang diteliti tanpa ada penundaan waktu setelah expose iklan. Hasilnya signifikan pada kedua eksperimen tersebut mendukung hipotesa: bahwa semakin menarik, original, dan unik suatu iklan maka iklan tersebut akan semakin diperhatikan dan semakin disukai. Hal yang sama juga dibuktikan oleh hasil penelitian Shapiro dan Krishnan (2001) yang menyatakan bahwa iklan yang kreatif berpengaruh secara positif terhadap efektifitas iklan. Meskipun demikian, seperti yang disebutkan pada latar belakang penelitian ini ternyata masih ada perbedaan (gap) hasil penelitian yang menyatakan bahwa kreatifitas iklan hanya ambisi copywriter dan tidak ada pengaruh yang signifikan terhadap efektifitas iklan (Kover et al., 1995).

Mengingat lebih banyak penelitian yang mendukung bahwa kreatifitas iklan mempengaruhi efektifitas iklan yaitu penelitian Till dan Baack (2005) dan penelitian Shapiro dan Krishnan (2001), maka dapat diajukan hipotesis sebagai berikut:

H1: Semakin tinggi kreatifitas iklan maka akan semakin tinggi pula efektifitas iklannya

### Kredibilitas Endorser dan Efektifitas Iklan

Pemasar sering menggunakan selebritis sebagai spokesperson untuk cermin pengaruh kelompok. Dalam kasus ini endorser selebritis mempresentasikan anggota dari suatu kelompok yang mereka kagumi akan tetapi sesungguhnya bisa mempunyai perbedaan yang jauh dengan anggota kelompok referensi

yang sebenarnya. Kredibilitas endorser berpengaruh terhadap proses sangat mungkin untuk dipercaya. Sebaliknya pesan yang disampaikan oleh endorser yang meragukan atau tidak jujur akan diterima secara skeptis dan mungkin akan ditolak (Schiffman dan Kanuk dalam Kussudyarsana, 2004).

Secara umum pengiriman pesan dengan menggunakan endorser yang mempunyai kredibilitas yang tinggi akan membuat pesan lebih mudah untuk dibaca dan dapat lebih berpengaruh terhadap perubahan sikap (Miller dan Basehart, 1969, Schulman dan Worrall, 1970). Kredibilitas endorser menjadi salah satu faktor yang dipertimbangkan oleh responden untuk mempercayai kebenaran isi pesan yang disampaikan pengiklan. Assael (1998) dalam Kussudyarsana (2004) menyatakan bahwa semakin besar tingkat penerimaan kredibilitas endorser, semakin besar kemungkinan responden (receiver) menerima iklan.

Dari uraian tersebut, dapat diajukan hipotesis sebagai berikut:

H2 : Semakin tinggi kredibilitas endorser maka akan semakin efektif pula iklannya

#### Efektifitas Iklan dan Sikap Terhadap Merek

Percy dan Rositter (1992) menjelaskan efektifitas iklan dengan brand awareness (pengetahuan akan merek) dan brand attitude (sikap terhadap merek). Sikap terhadap merek ini berkaitan dengan ekspektasi dan nilai merek (brand value). Sementara itu, penelitian terdahulu menunjukkan bahwa saat pemirsa atau pembaca bereaksi positif terhadap iklan, maka mereka juga akan bereaksi positif terhadap merek (Jin et al., 2008; Baker et al., 2004). Lebih lanjut, Baker et al., (2004) menyatakan bahwa saat sebuah iklan tidak memfasilitasi reaksi iklan dengan merek maka iklan tersebut hanya merupakan hiburan bagi orang yang menyaksikannya. Iklan tersebut dikatakan efektif bila iklan tersebut berhasil menarik perhatian pemirsa atau pembacanya kepada merek. Hal ini sejalan dengan pendapat Till dan Baack (2005) yang mengatakan bahwa sebuah iklan yang efektif

harus meningkatkan brand awareness dan mengaitkan bagian-bagian dalam iklan dengan merek yang sedang diiklankan.

Menurut Krishnan dan Chakravarti dalam Walgreen et al. (1995) efektifitas periklanan pada akhirnya akan mempengaruhi kekuatan ekuitas merek dan ekuitas merek yang kuat akan menyebabkan konsumen menempatkan merek tersebut dalam preferensinya.

Melalui iklan, produsen menyatakan keberadaan merek-merek produk tersebut dan membujuk para konsumen untuk membelinya dengan mengatakan bahwa merek tersebut memiliki atribut yang bervariasi. Berdasarkan jangka waktunya, efek periklanan pada perilaku pilihan merek konsumen dapat dibagi menjadi tiga, yaitu: (1) Efek jangka pendek, yaitu efek langsung dari sebuah periklanan yang terjadi (misalnya dalam kisaran mingguan), (2) Efek jangka menengah, yaitu efek periklanan yang terjadi dalam kurun waktu antara minggu ke empat sampai minggu ke enam belas, (3) Efek jangka panjang, yaitu efek kumulatif pada perilaku pilihan merek konsumen yang bisa mencapai bertahun-tahun, yang disebut carryover effect (Mela et al., 1997 dalam Thamrin, 2003 dan Sutrisno dan Nurhidayati, 2006). Jadi periklanan tidak hanya dimaksudkan untuk memberi dampak dalam jangka pendek saja tetapi sebagai dasar untuk jangka panjang. Periklanan akan mempertinggi keakraban dengan nama merek, yang mana pada akhirnya akan berdampak pada masa yang akan datang ketika konsumen membutuhkan produk atau jasa tersebut. Periklanan akan meningkatkan pengulangan dan mencegah agar konsumen tidak lupa terhadap nama merek, yang mana akan meningkatkan kemungkinan konsumen akan ingat (re call memories) dan menggunakan produk atau jasa tersebut jika mereka membutuhkannya di masa mendatang (Tellis, Chandy, dan Thaivanich, 2000 dalam Thamrin, 2003 dan Sutrisno dan Nurhidayati, 2006). Keteringatan ini akan mempengaruhi loyalitas seperti yang dikemukakan Peter dan Olson (2000) bahwa loyalitas merek juga dipengaruhi oleh merek yang selalu diingat oleh konsumen.

Pengiklanan berinteraksi dengan pengalaman masa lalu dalam menggunakan suatu merek untuk mendorong kecenderungan melakukan pembelian berulang (Deighton et al., 1994 dalam Thamrin, 2003). Ditambahkan oleh Jefkins (1996) dalam Sutrisno dan Nurhidayati (2006) bahwa memori iklan yang kuat di benak konsumen dapat menekankan pembelian yang berulang.

Dari uraian tersebut, dapat diajukan hipotesis sebagai berikut:

H3 : Semakin efektif iklan tersebut maka akan semakin positif pula sikap terhadap merek

### Identifikasi Kebijakan Empiris

#### Efektifitas Iklan

Iklan yang efektif adalah iklan yang mendapat perhatian dan diingat serta membuat orang-orang bertindak untuk melakukan pembelian (Shultz dan Tannenbaum dalam Shimp, 2000). Menurut Kotler (2000) dalam Durianto dan Liana (2004), efektifitas iklan dapat dilihat dari dampak komunikasi dan dampak penjualannya. Dampak komunikasi meliputi pengaruhnya pada kesadaran, pengetahuan, dan preferensi, serta dampak terhadap penjualan lebih sulit untuk diukur karena penjualan dipengaruhi oleh banyak faktor, tidak hanya oleh periklanan yang dilakukan.

Selain itu, efektifitas iklan dinilai tinggi dilihat dari brand recognizing (merek dikenali oleh yang melihatnya), menarik, dan mampu menyampaikan pesan mengenai merek/produk yang diiklankan (Percy dan Rositter, 1992, Till dan Baack, 2005).

Indikator-indikator variabel efektifitas iklan yang digunakan oleh Djarum adalah:

- Mudah dipahami → iklan Djarum dapat dipahami dengan mudah
- Mudah diingat → audience dapat mengingat iklan Djarum dengan mudah

- Merek dikenal → iklan Djarum mudah dikenal oleh khalayak ramai
- Mudah dibaca → kata-kata pada iklan Djarum dapat dibaca dengan mudah
- Mampu menjadi pembicaraan → iklan Djarum dikenal dengan cepat melalui pembicaraan satu orang kepada orang lain
- Mudah ditangkap → pesan dalam iklan Djarum dapat ditangkap dengan cepat
- Membuat penasaran → iklan membuat orang penasaran akan rokok Djarum sehingga melakukan tindakan pembelian
- Merangsang pembelian kembali → iklan membuat orang ingin mencoba lagi sehingga membeli rokok Djarum lagi

#### Kreatifitas Iklan

Iklan yang kreatif adalah iklan yang dianggap original, asli, tidak meniru, iklan yang mencengangkan, tidak terduga, tidak disangka-sangka, penuh arti, dan bisa mempengaruhi emosi (Kover et al., 1995, Shapiro dan Krishnan, 2001, Till dan Baack, 2005). Menurut Shimp (2000), iklan yang kreatif adalah iklan yang berbeda di antara sebagian besar iklan. Sedangkan menurut Kasali (1995) ada lima elemen dari kreatifitas iklan yang harus dipenuhi yaitu: perhatian (attention) artinya iklan harus menarik perhatian khalayak sasarannya, misalnya mempergunakan trik-trik khusus untuk menimbulkan perhatian, minat (interest) artinya iklan harus bisa membuat orang yang sudah memperhatikan menjadi berminat dan ingin tahu lebih lanjut (menimbulkan rasa ingin tahu), keinginan/kebutuhan (desire) artinya iklan harus menggerakkan keinginan orang untuk memiliki atau menikmati produk yang diiklankan, rasa percaya (conviction) yaitu iklan harus menimbulkan rasa percaya pada calon pembeli, tindakan (action) artinya iklan harus bisa membujuk calon pembeli agar sesegera mungkin melakukan tindakan pembelian atau bagian dari proses itu.



Berdasarkan uraian di atas, maka indikator kreatifitas iklan adalah (a) iklan unik yang berarti tidak biasa, berbeda, atau lain daripada yang lain, (b) iklan smart, untuk istilah iklan yang mencengangkan, tidak terduga, tidak disangka-sangka, penuh arti, dan bisa mempengaruhi emosi, (c) iklan mengundang rasa ingin tahu. Sedangkan indikator kreatifitas iklan menurut Djarum yaitu:

- Mempunyai ciri khas → iklan Djarum mempunyai ciri khas, yaitu selalu didominasi oleh warna merah dan menonjolkan sosok pria yang macho
- Tampil beda → iklan Djarum memiliki perbedaan dengan produk sejenis, yaitu selalu menggunakan lagu-lagu khas Djarum
- Selalu baru → iklan Djarum menghadirkan sesuatu yang baru, tidak monoton, hal ini ditunjukkan dengan tema yang diusung selalu berbeda-beda.
- Memiliki tema → iklan Djarum mempunyai tema yang berganti-ganti
- Smart → iklan Djarum mengandung tema dan ide yang cerdas dengan mengajak penonton untuk berpikir melalui syair-syair yang ada dalam lagu
- Mengandung pengetahuan → iklan Djarum memberikan pengetahuan melalui latar belakang cerita dan lokasi yang dipilih yang menunjukkan kekayaan bangsa Indonesia
- Mengundang rasa ingin tahu → iklan Djarum membuat orang yang melihat menjadi penasaran karena dalam iklannya tidak secara langsung ditunjukkan/disebutkan produknya
- Desain menarik → iklan Djarum selalu dirancang dengan desain yang menarik orang yang melihatnya
- Menarik perhatian → iklan Djarum membuat orang selalu ingin melihatnya karena banyak menunjukkan keindahan bangsa Indonesia

## Kredibilitas Endorser

Kredibilitas endorser, menurut Kotler (2000) dalam Kussudyarsana (2004) dapat diukur dengan tiga faktor/indikator yaitu expertise, trustworthiness, dan likability. Keahlian (expertise) yaitu pengetahuan khusus yang dimiliki oleh komunikator. Trustworthiness berkaitan dengan seberapa objektif dan jujur seorang endorser (sumber pesan) bisa diterima. Likability menggambarkan daya tarik dari endorser. Sedangkan menurut Royan (2005) penggunaan endorser dalam iklan dapat dievaluasi dengan empat indikator yaitu visibility (popularitas), credibility (kredibilitas), attraction (daya tarik), dan power (kekuatan untuk "menggerakkan target"). Berdasarkan dua pendapat tersebut indikator kredibilitas endorser adalah popularitas (visibility), terpercaya (trustworthiness) dan punya keahlian (expertise).

Sedangkan menurut Djarum, indikator-indikator untuk kredibilitas endorser antara lain:

- Populer → endorser iklan Djarum merupakan orang terkenal, misal Nidji, Nugie, dll
- Terpercaya → endorser iklan Djarum merupakan orang yang dapat dipercaya
- Punya keahlian → endorser iklan Djarum mempunyai keahlian/skill tertentu
- Rupawan → endorser iklan Djarum memiliki wajah yang ganteng/cantik
- Gagah → endorser iklan Djarum memiliki badan yang gagah
- Menarik → endorser iklan Djarum berpenampilan menarik

## Sikap Terhadap Merek

Sikap merek dikatakan mendapat nilai positif apabila merek tersebut lebih disukai, merek lebih diingat (Till dan Baack, 2005; Shapiro dan Krishnan, 2001), dan merek

tersebut lebih dipilih dibandingkan merek pesaing (Jin et al., 2008).

Sedangkan indikator-indikator sikap terhadap merek yang digunakan oleh Djarum antara lain:

- Merek disukai → merek Djarum lebih disukai dibandingkan merek pesaing
- Merek diingat → merek Djarum lebih diingat dibandingkan merek pesaing
- Merek dipilih → merek Djarum lebih dipilih dibandingkan merek pesaing
- Reputasi merek → merek Djarum lebih dipercaya dibandingkan merek pesaing
- Merek bonafit → merek Djarum lebih terkenal dibandingkan merek pesaing

## METODE PENELITIAN

### Populasi dan Sampel

Populasi pada penelitian ini adalah seluruh penduduk merokok yang berada di wilayah Semarang timur, Semarang utara, Semarang tengah, dan Semarang barat di mana total populasinya tidak diketahui secara pasti. Dengan menggunakan teknik purposive sampling, maka sampel pada penelitian ini adalah responden laki-laki di kota Semarang yang merokok, berusia di atas 20 tahun, dan telah melihat iklan Djarum Coklat Nidji di televisi lebih dari dua kali.

Hair et al. (1995) dalam Ferdinand (2006) menyatakan bahwa ukuran sampel yang sesuai untuk SEM adalah antara 100-200 sampel. Berdasarkan pendapat Hair tersebut dan perhitungan jumlah sampel di atas, maka jumlah sampel yang diambil untuk penelitian ini adalah sejumlah 140 sampel.

Dengan demikian, kuesioner penelitian akan disebarakan kepada 140 responden dengan jumlah responden yang sama untuk masing-masing wilayah (Semarang timur, Semarang utara, Semarang tengah, dan Semarang barat) dikarenakan jumlah populasi

penduduk laki-laki di atas 20 tahun yang merokok tidak diketahui secara pasti jumlahnya.

### Metode Pengumpulan Data

Dalam penelitian ini menggunakan data primer yang dikumpulkan dengan kuesioner yang berisi pertanyaan tertutup dan terbuka. Kuesioner adalah daftar pertanyaan yang mencakup semua pernyataan dan pertanyaan yang akan digunakan untuk mendapatkan data (Ferdinand, 2006). Pertanyaan terbuka terdiri atas beberapa pertanyaan mengenai pengaruh kreatifitas iklan dan kredibilitas endorser terhadap efektifitas iklan serta implikasinya pada sikap terhadap merek. Pertanyaan tertutup terdiri atas pertanyaan mengenai indikator-indikator dari variabel kreatifitas iklan, kredibilitas endorser, efektifitas iklan, dan sikap terhadap merek.

Untuk setiap indikator item pertanyaan diukur dengan skor satu (1) untuk jawaban sangat tidak setuju dan skor sepuluh (10) untuk jawaban sangat setuju. Skor ini kemudian menjadi ukuran dalam memberikan skor pada suatu jawaban responden atau untuk menggolongkan tingkatan dari hasil jawaban. Penggunaan skala 1-10 untuk mendapatkan data yang bersifat interval dan diberi skor atau nilai. Penggunaan skala genap ini untuk menghindari jawaban responden yang cenderung memilih jawaban di tengah, sehingga akan menghasilkan respon yang mengumpul di tengah (grey area).

### Teknik Analisis

Teknik analisis yang digunakan dalam penelitian ini adalah Structural Equation Modelling (SEM) yang dioperasikan melalui program Amos. Alasan penggunaan SEM adalah karena SEM merupakan sekumpulan teknik statistik yang memungkinkan pengukuran sebuah rangkaian hubungan yang relatif rumit secara simultan. Permodelan penelitian melalui SEM memungkinkan seorang peneliti dapat menjawab pertanyaan penelitian yang bersifat regresif maupun

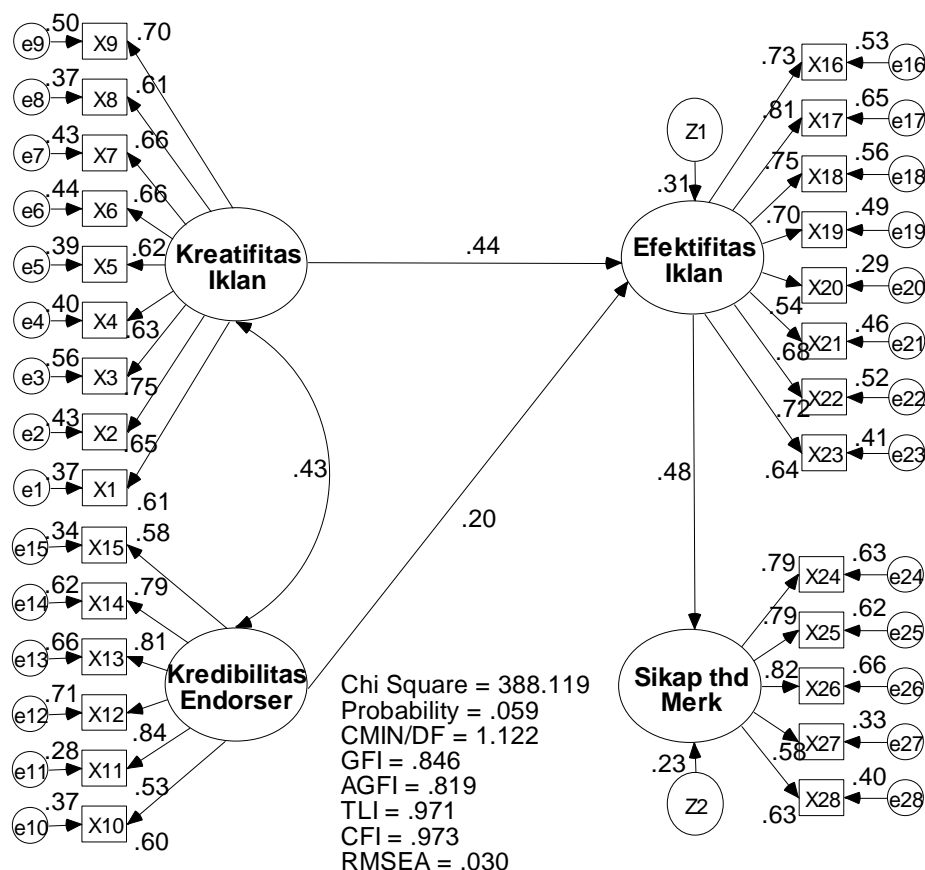
dimensional (yaitu mengukur apa dimensi dari sebuah konsep) (Ferdinand, 2006). SEM juga dapat mengidentifikasi dimensi-dimensi sebuah konsep atau konstruk dan pada saat yang sama SEM juga dapat mengukur pengaruh atau derajat hubungan faktor yang akan diidentifikasi dimensi-dimensinya.

## ANALISIS DATA

Adapun hasil pengujian model penelitian dengan menggunakan SEM diuraikan di bawah ini.

Gambar 1

### Hasil Pengujian Model Penelitian



Sumber: Data primer yang diolah, 2009

Untuk pengujian dengan menggunakan analisis Structural Equation Modelling (SEM), estimasi dilakukan dalam dua tahap, yaitu pertama, dengan melakukan teknik Confirmatory Factor Analysis dan kedua, dengan teknik Full Structural Equation Model (Ferdinand, 2006).

#### Analisis Konfirmatori

Disebut sebagai teknik analisis confirmatory factor sebab pada tahap ini model

akan mengkonfirmasi apakah indikator yang diamati dapat mencerminkan faktor yang dianalisis. Unidimensionalitas dari indikator-indikator itu diuji melalui confirmatory factor analysis yang hasilnya seperti yang disajikan berikut ini. Terdapat uji dasar dalam confirmatory factor analysis yaitu uji signifikansi bobot factor. Uji signifikansi bobot factor dilakukan untuk menguji apakah sebuah indikator dapat digunakan untuk mengkonfirmasi bahwa indikator itu dapat



bersama-sama dengan indikator lainnya menjelaskan sebuah variabel laten. Pengujian ini dilakukan dengan menggunakan dua tahapan analisis, yaitu (Ferdinand, 2006):

Nilai lambda atau factor loading

Nilai lambda yang dipersyaratkan adalah harus mencapai  $\geq 0.40$ , bila nilai lambda atau factor loading lebih rendah dari 0.40 dipandang variabel itu tidak berdimensi sama dengan variabel lainnya untuk menjelaskan sebuah variabel laten.

Tabel 1

Nilai Regression Weight Indikator Variabel Penelitian

			Std. Estimate	Estimate	S.E.	C.R.	P	Label
X24	←	Sikap thd_Merk	0.792	1.000				
X25	←	Sikap thd_Merk	0.786	1.015	0.105	9.683	0.000	par-1
X26	←	Sikap thd_Merk	0.815	1.083	0.115	9.417	0.000	par-2
X27	←	Sikap thd_Merk	0.579	0.792	0.121	6.551	0.000	par-3
X28	←	Sikap thd_Merk	0.633	0.922	0.125	7.360	0.000	par-4
X19	←	Efektifitas_Iklan	0.700	1.000				
X20	←	Efektifitas_Iklan	0.537	0.925	0.156	5.942	0.000	par-5
X21	←	Efektifitas_Iklan	0.678	1.144	0.156	7.358	0.000	par-6
X3	←	Kreatifitas_Iklan	0.747	1.572	0.228	6.900	0.000	par-7
X4	←	Kreatifitas_Iklan	0.632	1.159	0.189	6.129	0.000	par-8
X5	←	Kreatifitas_Iklan	0.621	0.976	0.161	6.047	0.000	par-9
X6	←	Kreatifitas_Iklan	0.664	0.987	0.154	6.395	0.000	par-10
X12	←	Kredibilitas_Endorser	0.844	1.351	0.214	6.301	0.000	par-13
X13	←	Kredibilitas_Endorser	0.811	1.361	0.220	6.173	0.000	par-14
X1	←	Kreatifitas_Iklan	0.611	1.000				
X2	←	Kreatifitas_Iklan	0.653	1.175	0.187	6.292	0.000	par-17
X9	←	Kreatifitas_Iklan	0.705	1.101	0.165	6.666	0.000	par-18
X8	←	Kreatifitas_Iklan	0.610	0.936	0.158	5.919	0.000	par-19
X7	←	Kreatifitas_Iklan	0.656	0.985	0.157	6.259	0.000	par-20
X15	←	Kredibilitas_Endorser	0.583	1.131	0.220	5.152	0.000	par-21

X10	←	Kredibilitas_Endorser	0.604	0.884	0.167	5.282	0.000	par-22
X11	←	Kredibilitas_Endorser	0.526	1.000				
X14	←	Kredibilitas_Endorser	0.790	1.190	0.196	6.082	0.000	par-23
X23	←	Efektifitas_Iklan	0.638	1.116	0.160	6.975	0.000	par-24
X16	←	Efektifitas_Iklan	0.730	1.111	0.141	7.860	0.000	par-25
X18	←	Efektifitas_Iklan	0.745	1.171	0.142	8.220	0.000	par-26
X17	←	Efektifitas_Iklan	0.806	1.223	0.144	8.500	0.000	par-27
X22	←	Efektifitas_Iklan	0.720	0.910	0.116	7.816	0.000	par-28

Sumber: Data primer yang diolah, 2009

Berdasarkan hasil pengujian yang disajikan dalam Tabel 1 terlihat bahwa indikator-indikator yang digunakan untuk mengukur variabel penelitian memiliki nilai lambda atau factor loading yang  $\geq 0.40$ . Sehingga dapat disimpulkan bahwa indikator tersebut secara bersama-sama menyajikan unidimensionalitas untuk variabel latennya.

#### Bobot Faktor

Bobot faktor menunjukkan kuatnya dimensi-dimensi itu membentuk faktor latennya. Bobot faktor dapat dianalisis dengan menggunakan uji-t yang dalam analisis SEM uji-t identik dengan nilai Critical Ratio (CR).

Berdasarkan hasil yang disajikan dalam Tabel 1 tampak bahwa masing-masing indikator memiliki nilai CR  $> 1.96$  (berdasarkan nilai statistik t pada  $\alpha = 5\%$ ) dan tingkat signifikansi  $< 0.05$ , hal ini menunjukkan bahwa indikator-indikator tersebut secara signifikan merupakan dimensi dari faktor laten yang dibentuk.

#### Analisis Full Model

Dalam pengujian Full Model Structural Equation, model dilakukan dengan dua macam pengujian, yaitu kesesuaian model dan uji signifikansi kausalitas melalui uji koefisien regresi (Ferdinand, 2006).

#### Uji Kesesuaian Model – Goodness of Fit Test

Pengujian model SEM ditujukan untuk melihat kesesuaian model. Hasil pengujian kesesuaian model pada konfirmatori faktor analisis disajikan dalam Tabel 2 di bawah ini.

Tabel 2  
Hasil Pengujian Kelayakan Model  
Structural Equal Model (SEM)

Goodness of Fit Indeks	Cut off Value	Hasil	Evaluasi Model
Chi-Square (df=346)	Kecil ( $< 390.376$ )	388.119	Baik
Probability	$\geq 0,05$	0.059	Baik
RMSEA	$\leq 0,08$	0.030	Baik
GFI	$\geq 0,90$	0.846	Marginal
AGFI	$\geq 0,90$	0.819	Marginal
CMIN/DF	$\leq 2,00$	1.122	Baik
TLI	$\geq 0,95$	0.971	Baik
CFI	$\geq 0,95$	0.973	Baik

Sumber: Data primer yang diolah, 2009

Berdasarkan hasil yang disajikan dalam Tabel 2 terlihat bahwa nilai Chi Square = 388.119 dengan probabilitas = 0.059 dan nilai-nilai indeks yang meliputi RMSEA (0.030), CMIN/DF (1.122), TLI (0.971), dan CFI (0.973) termasuk dalam kategori baik sedangkan nilai GFI (0.846) dan AGFI (0.819) termasuk dalam

kategori marginal, di mana hal ini dapat disebabkan karena masih adanya kemungkinan variabel lain yang dapat memprediksi terjadinya efektifitas iklan dan sikap terhadap merek sehingga mengakibatkan tingkat penerimaan model kurang optimal. Meskipun demikian, dari hasil pengujian kelayakan model dapat disimpulkan bahwa hipotesa nol yang menyatakan bahwa tidak terdapat perbedaan antara matriks kovarians sampel dan matriks kovarians populasi yang diestimasi tidak dapat ditolak atau model adalah fit.

Di samping menguji kriteria-kriteria kesesuaian model di atas, perlu juga dilakukan evaluasi terhadap ketepatan model yang lain, meliputi:

#### Evaluasi Normalitas Data

Estimasi dengan Maximum Likelihood menghendaki variable observed harus memenuhi asumsi normalitas multivariate. Analisis normalitas dilakukan dengan mengamati nilai CR untuk multivariate dengan rentang  $\pm 2.58$  pada tingkat signifikansi 1% (Ghozali, 2004, p.54).

Tabel 3  
Uji Normalitas Data

Assessment of normality						
	min	max	skew	c.r.	kurtosis	c.r.
X10	1.000	9.000	0.239	1.156	-0.324	-0.782
X15	1.000	10.000	0.440	2.128	-0.629	-1.519
X14	1.000	9.000	0.228	1.103	-0.631	-1.525
X13	1.000	10.000	0.624	3.012	-0.209	-0.506
X12	1.000	10.000	0.376	1.817	-0.221	-0.533
X11	1.000	10.000	0.519	2.509	-0.585	-1.412

X9	1.000	10.000	0.418	2.020	-0.069	-0.167
X8	1.000	10.000	0.437	2.109	0.264	0.637
X7	1.000	9.000	0.316	1.526	-0.705	-1.703
X6	1.000	9.000	0.009	0.042	-0.839	-2.026
X5	1.000	10.000	0.312	1.507	-0.388	-0.938
X4	1.000	10.000	0.270	1.302	-0.395	-0.954
X3	1.000	10.000	0.366	1.770	-0.742	-1.791
X2	1.000	10.000	0.565	2.729	-0.159	-0.383
X1	1.000	10.000	0.204	0.983	-0.417	-1.006
X16	1.000	10.000	0.548	2.648	0.094	0.226
X17	1.000	10.000	0.241	1.164	-0.487	-1.176
X18	1.000	10.000	0.497	2.401	0.031	0.075
X23	1.000	10.000	0.494	2.386	-0.550	-1.329
X22	1.000	8.000	0.178	0.861	-0.551	-1.330
X21	1.000	10.000	0.157	0.760	-0.778	-1.878
X20	1.000	10.000	0.580	2.801	-0.444	-1.073
X19	1.000	9.000	-0.050	-0.243	-0.601	-1.452
X28	1.000	10.000	0.367	1.773	-0.194	-0.468
X27	1.000	10.000	0.451	2.178	-0.420	-1.016
X26	1.000	10.000	0.222	1.073	-0.185	-0.447
X25	1.000	9.000	0.112	0.543	-0.607	-1.466
X24	1.000	9.000	0.228	1.100	-0.916	-2.213
Multivariate					12.380	1.787

Sumber: Data primer yang diolah, 2009

Hasil pengujian normalitas menunjukkan bahwa nilai CR untuk multivariate adalah 1.787

yang berada di bawah 2.58, sehingga dapat dikatakan tidak terdapat bukti bahwa distribusi data variable observed tidak normal.

### Evaluasi Outliers

Outliers adalah observasi atau data yang memiliki karakteristik unik yang terlihat sangat berbeda dengan data lainnya dan muncul dalam bentuk nilai ekstrim, baik untuk variabel tunggal maupun kombinasi (Hair, et al., 1995, dalam Ferdinand, 2006). Evaluasi atas outliers univariat dan outliers multivariate dijelaskan di bawah ini.

#### a. Univariante Outliers

Pengujian ada tidaknya univariat outliers dilakukan dengan menganalisis nilai standardised (Z-score) dari data penelitian yang digunakan. Apabila terdapat nilai Z-score berada pada rentang  $\geq \pm 3$ , maka akan dikategorikan sebagai univariat outliers. Hasil pengolahan data untuk pengujian ada tidaknya outliers disajikan pada Tabel 4. Tabel 4

Hasil Analisis Outliers Univariat

Descriptive Statistics					
	N	Minimum	Maximum	Mean	Std. Deviation
Zscore(X1)	140	-1.88883	2.54306	.0000000	1.00000000
Zscore(X2)	140	-1.54860	2.48288	.0000000	1.00000000
Zscore(X3)	140	-1.44200	2.00566	.0000000	1.00000000
Zscore(X4)	140	-1.70140	2.25389	.0000000	1.00000000
Zscore(X5)	140	-1.81651	2.79802	.0000000	1.00000000
Zscore(X6)	140	-1.91706	2.42053	.0000000	1.00000000
Zscore(X7)	140	-1.78266	2.51105	.0000000	1.00000000
Zscore(X8)	140	-1.76934	2.95390	.0000000	1.00000000
Zscore(X9)	140	-1.73861	2.90259	.0000000	1.00000000
Zscore(X10)	140	-1.73128	2.62610	.0000000	1.00000000
Zscore(X11)	140	-1.50220	2.26827	.0000000	1.00000000
Zscore(X12)	140	-1.67235	2.81098	.0000000	1.00000000
Zscore(X13)	140	-1.60938	2.66873	.0000000	1.00000000
Zscore(X14)	140	-1.81098	2.42347	.0000000	1.00000000
Zscore(X15)	140	-1.62367	2.07583	.0000000	1.00000000
Zscore(X16)	140	-1.75079	2.76970	.0000000	1.00000000
Zscore(X17)	140	-1.70012	2.82874	.0000000	1.00000000
Zscore(X18)	140	-1.80502	2.56869	.0000000	1.00000000
Zscore(X19)	140	-1.86229	2.41182	.0000000	1.00000000
Zscore(X20)	140	-1.46557	2.52281	.0000000	1.00000000
Zscore(X21)	140	-1.86704	2.20298	.0000000	1.00000000
Zscore(X22)	140	-1.88554	2.34290	.0000000	1.00000000
Zscore(X23)	140	-1.50986	2.42077	.0000000	1.00000000
Zscore(X24)	140	-1.81604	2.59603	.0000000	1.00000000
Zscore(X25)	140	-1.80678	2.50793	.0000000	1.00000000
Zscore(X26)	140	-1.73063	2.98927	.0000000	1.00000000
Zscore(X27)	140	-1.79542	2.78399	.0000000	1.00000000
Zscore(X28)	140	-1.73022	2.56974	.0000000	1.00000000
Valid N (listwise)	140				

Sumber: Data primer yang diolah, 2009

Hasil pengujian menunjukkan bahwa tidak ada indikator yang memiliki rentang  $> 3$ , sehingga dapat disimpulkan bahwa tidak terdapat data yang bersifat univariate outliers.

#### b. Multivariat Outliers

Meskipun data yang dianalisis menunjukkan tidak ada outliers pada tingkat univariat, tetapi observasi-observasi itu dapat menjadi multivariate outliers bila sudah dikombinasikan. Uji Jarak Mahalanobis (Mahalanobis Distance) digunakan untuk melihat ada tidaknya outliers secara multivariate. Untuk menghitung Mahalanobis Distance berdasarkan nilai Chi-Square pada derajat bebas 28 (jumlah indikator) pada tingkat  $< 0.001$  adalah Chi Square (28, 0.001) = 56.8892 (berdasarkan Tabel Distribusi Chi Square) sedangkan hasil pengolahan data dapat diketahui bahwa jarak Mahalanobis maksimal adalah 48.995 sehingga dapat disimpulkan bahwa tidak terdapat multivariate outliers.

### Evaluasi Multicollinearity dan Singularity

Pengujian data selanjutnya adalah untuk melihat apakah terdapat multikolinieritas dan singularitas dalam sebuah kombinasi variabel. Indikasi adanya multikolinieritas dan singularitas dapat diketahui melalui nilai determinan matriks kovarians yang benar-benar kecil atau mendekati nol. Dari hasil pengolahan data, nilai determinan matriks kovarians sampel adalah:

Determinant of sample covariance matrix = 1.19149E+11

Dari hasil pengolahan data tersebut dapat diketahui nilai determinant of sample covariance matrix berada sangat jauh dari nol. Sehingga dapat disimpulkan bahwa data penelitian yang digunakan tidak terdapat multikolinieritas dan singularitas.

## Evaluasi Nilai Residual

Setelah melakukan estimasi, residualnya haruslah kecil atau mendekati nol dan distribusi frekuensi dari kovarians residual haruslah bersifat simetrik. Jika suatu model memiliki nilai kovarians residual yang tinggi (>2.58) maka sebuah modifikasi perlu dipertimbangkan dengan catatan ada landasan teoritisnya.

Dari hasil analisis statistik yang dilakukan dalam penelitian ini, ditemukan nilai standardized residual kovarians yang lebih dari 2.58 namun demikian, jumlahnya tidak melebihi 5% dari semua residual kovarians yang dihasilkan oleh model (Ferdinand, 2006) sehingga dapat dikatakan bahwa syarat residual terpenuhi.

## Evaluasi Reliability dan Variance Extract

Uji reliabilitas menunjukkan sejauh mana suatu alat ukur dapat memberikan hasil yang relatif sama apabila dilakukan pengukuran kembali pada obyek yang sama. Nilai reliabilitas minimum dan dimensi/indikator pembentuk variabel laten yang dapat diterima adalah sebesar 0.70. Sedangkan pengukuran Variance Extract menunjukkan jumlah varians dari indikator yang diekstraksi oleh konstruk/variabel laten yang dikembangkan. Nilai Variance Extract yang dapat diterima adalah minimal 0.50. Hasil perhitungan Reliability dan Variance Extract dapat dilihat pada Tabel 5.

Tabel 5  
Reliability dan Variance Extract

Variabel	Reliability	Variance
Kreatifitas Iklan	0.9	0.5
Kredibilitas Endorser	0.9	0.5
Efektifitas Iklan	0.9	0.5
Sikap terhadap Merek	0.8	0.5

Sumber: Data primer yang diolah, 2009

Berdasarkan hasil perhitungan yang ditampilkan dalam Tabel 5 diketahui bahwa seluruh variabel laten dapat memenuhi kriteria reliabilitas dan Variance Extract. Sehingga dapat disimpulkan bahwa indikator-indikator yang diamati dapat mencerminkan faktor yang dianalisis dan secara bersama-sama mampu mencerminkan adanya sebuah unidimensionalitas.

## Uji Kausalitas

Setelah melakukan penilaian terhadap asumsi-asumsi yang ada pada SEM, selanjutnya akan dilakukan pengujian hipotesis. Pengujian kelima hipotesis yang diajukan dalam penelitian ini dilakukan berdasarkan nilai Critical Ratio (CR) dari suatu hubungan kausalitas.

Tabel 6  
Pengujian Hipotesis

			Estimate	Estimate	S.E.	C.R.	P
Efektifitas_Iklan	←	Kreatifitas_Iklan	0.441	0.465	0.121	3.834	0.000
Efektifitas_Iklan	←	Kredibilitas_Endorser	0.203	0.212	0.105	2.020	0.043
Sikap thd_Merk	←	Efektifitas_Iklan	0.478	0.524	0.111	4.711	0.000

Sumber: Data primer yang diolah, 2009



### 1. Pengujian Hipotesis Pertama

Parameter estimasi untuk pengujian pengaruh kreatifitas iklan terhadap efektifitas iklan menunjukkan nilai CR sebesar 3.834 dengan probabilitas sebesar 0.000. Oleh karena nilai CR > 2.00 dan nilai probabilitas < 0.05 maka dapat disimpulkan bahwa variabel kreatifitas iklan berpengaruh positif terhadap efektifitas iklan.

### 2. Pengujian Hipotesis Kedua

Parameter estimasi untuk pengujian pengaruh kredibilitas endorser terhadap efektifitas iklan menunjukkan nilai CR sebesar 2.020 dengan probabilitas sebesar 0.043. Oleh karena nilai CR > 2.00 dan nilai probabilitas < 0.05 maka dapat disimpulkan bahwa variabel kredibilitas endorser berpengaruh positif terhadap efektifitas iklan.

### 3. Pengujian Hipotesis Ketiga

Parameter estimasi untuk pengujian pengaruh efektifitas iklan terhadap sikap terhadap merek menunjukkan nilai CR sebesar 4.711 dengan probabilitas sebesar 0.000. Oleh karena nilai CR > 2.00 dan nilai probabilitas < 0.05 maka dapat disimpulkan bahwa variabel efektifitas iklan berpengaruh positif terhadap sikap terhadap merek.

## KESIMPULAN DAN IMPLIKASI KEBIJAKAN

### Kesimpulan Hipotesis

#### Pengaruh Kreatifitas Iklan terhadap Efektifitas Iklan

H<sub>1</sub> : Semakin tinggi kreatifitas iklan maka akan semakin tinggi pula efektifitas iklannya

Hasil penelitian dengan menggunakan data empiris menunjukkan bahwa hipotesis yang menyatakan "Semakin tinggi kreatifitas iklan maka akan semakin tinggi pula efektifitas iklannya" dapat dibuktikan dan diterima secara statistik.

Iklan ditujukan agar dapat menarik konsumen untuk melakukan pembelian terhadap suatu produk. Oleh karena itu, untuk menghasilkan iklan yang baik, suatu perusahaan dituntut untuk menjalankan elemen-elemen dari kreatifitas iklan yang meliputi AIDCA, antara lain: attention (perhatian), interest (minat), desire (keinginan), conviction (rasa percaya), dan action (tindakan).

Hasil penelitian ini menjadi bukti empiris terhadap dugaan yang diajukan oleh Kover et al. (1995), Shapiro dan Krishnan (2001) serta Till dan Baack (2005) bahwa iklan yang kreatif akan efektif. Penelitian yang dilakukan oleh Till dan Baack (2005) telah membuktikan hal yang sama dengan hasil penelitian ini bahwa iklan yang kreatif akan efektif. Shapiro dan Krishnan (2001) dalam penelitiannya juga menyimpulkan hasil yang sama bahwa iklan yang kreatif berpengaruh secara positif terhadap efektifitas iklan.

#### Pengaruh Kredibilitas Endorser terhadap Efektifitas Iklan

H<sub>2</sub> : Semakin tinggi kredibilitas endorser maka akan semakin efektif pula iklannya

Hasil penelitian dengan menggunakan data empiris menunjukkan bahwa hipotesis yang menyatakan "Semakin tinggi kredibilitas endorser maka akan semakin efektif pula iklannya" dapat dibuktikan dan diterima secara statistik.

Penelitian ini mendukung penelitian yang dilakukan oleh Miller dan Basehart (1969), Schulman dan Worrall (1970), Assael (1998) dalam Kussudyarsana (2004), serta Schiffman dan Kanuk dalam Kussudyarsana (2004). Pendapat dari Miller dan Basehart (1969), Schulman dan Worrall (1970) bahwa secara umum pengiriman pesan dengan menggunakan endorser yang mempunyai kredibilitas yang tinggi akan membuat pesan lebih mudah untuk dibaca dan dapat lebih berpengaruh terhadap perubahan sikap.

Kredibilitas endorser menjadi salah satu faktor yang dipertimbangkan oleh responden untuk mempercayai kebenaran isi pesan yang disampaikan pengiklan. Hal ini sesuai dengan penelitian Assael (1998) dalam Kussudyarsana (2004) yang menyatakan bahwa semakin besar tingkat penerimaan kredibilitas endorser, semakin besar kemungkinan responden (receiver) menerima iklan. Selain itu, kredibilitas endorser berpengaruh terhadap proses sangat mungkin untuk dipercaya. Sebaliknya pesan yang disampaikan oleh endorser yang meragukan atau tidak jujur akan diterima secara skeptis dan mungkin akan ditolak (Schiffman dan Kanuk dalam Kussudyarsana, 2004).

Dari penelitian ini dapat diketahui bahwa kredibilitas tinggi yang dimiliki endorser yang dipergunakan untuk membintangi sebuah iklan merupakan salah satu faktor yang berperan dalam pencapaian iklan yang efektif.

#### Pengaruh Efektifitas Iklan terhadap Sikap Terhadap Merk

H<sub>3</sub> : Semakin efektif iklan tersebut maka akan semakin positif pula sikap terhadap merek

Hasil penelitian dengan menggunakan data empiris menunjukkan bahwa hipotesis yang menyatakan " Semakin efektif iklan tersebut maka akan semakin positif pula sikap terhadap merek" dapat dibuktikan dan diterima secara statistik.

Hasil penelitian ini merupakan bukti empiris bagi pendapat yang disampaikan oleh Loudon (1984) bahwa sumber pembentuk sikap ada empat, yakni: pengalaman pribadi, interaksi dengan orang lain atau kelompok, pengaruh media massa, dan pengaruh dari figur yang dianggap penting. Pendapat Azwar (1995) yang menyatakan faktor-faktor yang mempengaruhi pembentukan sikap adalah pengalaman pribadi, kebudayaan, orang yang dianggap penting, media massa, serta faktor emosi dalam diri individu juga didukung dengan adanya hasil penelitian ini.

Hasil penelitian ini merupakan bukti empiris bagi pendapat yang disampaikan oleh Till & Baack (2005) yang mengatakan bahwa sebuah iklan yang efektif harus meningkatkan brand awareness dan mengaitkan bagian-bagian dalam iklan dengan merek yang sedang diiklankan.

Dengan demikian, penelitian ini mendukung penelitian Shapiro & Krishnan (2001), Jin et al. (2003), Baker, Honea & Russell (2004), Till & Baack (2005). Dengan menghasilkan iklan Djarum Coklat yang efektif maka akan membuat sikap konsumen terhadap merk yang diiklankan menjadi lebih positif. Hal tersebut ditandai dengan produk Djarum Coklat menjadi lebih diingat, disukai, dan dipilih dibandingkan dengan merk-merk pesaing. Dari hasil penelitian ini diketahui bahwa agar sikap konsumen semakin positif terhadap suatu merk maka efektifitas iklan yang tinggi perlu dicapai.

#### Implikasi Teoritis

Berdasarkan model penelitian yang dikembangkan dalam penelitian ini, maka dapat memperkuat konsep-konsep teoritis dan memberikan dukungan empiris terhadap penelitian terdahulu. Literatur-literatur yang menjelaskan tentang pengaruh kreatifitas iklan dan kredibilitas endorser terhadap efektifitas iklan dan sikap terhadap merek telah diperkuat keberadaannya oleh konsep-konsep teoritis dan dukungan empiris mengenai hubungan-hubungan kausalitas dan variabel-variabel yang mempengaruhi efektifitas iklan. Selanjutnya efektifitas iklan akan mempengaruhi sikap konsumen terhadap merk yang diiklankan.

6. Pengujian hipotesis pertama dilakukan terhadap variabel kreatifitas iklan dan efektifitas iklan. Pengukuran kreatifitas iklan dilakukan dengan menggunakan sembilan indikator yang dikembangkan dari kebijakan perusahaan, yaitu mempunyai ciri khas, tampil beda, selalu baru, memiliki tema, smart, mengandung pengetahuan, mengundang rasa ingin tahu, desain

menarik, dan menarik perhatian sedangkan efektifitas iklan diukur dengan delapan indikator yaitu mudah dipahami, mudah diingat, merek dikenal, mudah dibaca, mampu menjadi pembicaraan, mudah ditangkap, membuat penasaran, merangsang pembelian kembali. Hipotesis yang menyatakan "Semakin tinggi kreatifitas iklan maka akan semakin tinggi pula efektifitas iklannya" yang diuji dalam penelitian ini dapat dibuktikan dan diterima secara statistik. Artinya, kreatifitas iklan memiliki pengaruh yang positif dalam meningkatkan efektifitas iklan. Hasil penelitian ini secara empiris mendukung penelitian sebelumnya yang menyatakan bahwa kreatifitas iklan berpengaruh terhadap efektifitas iklan (Shapiro dan Krishnan, 2001; Till dan Baack, 2005).

7. Pengujian hipotesis kedua dilakukan terhadap variabel kredibilitas endorser dan efektifitas iklan. Pengukuran kredibilitas endorser dilakukan dengan menggunakan enam indikator yang dikembangkan dari kebijakan perusahaan, yaitu populer, terpercaya, punya keahlian, rupawan, gagah, dan menarik. Hipotesis yang menyatakan "Semakin tinggi kredibilitas endorser maka akan semakin efektif pula iklannya" yang diuji dalam penelitian ini dapat dibuktikan dan diterima secara statistik. Artinya, kredibilitas endorser memiliki pengaruh yang positif dalam meningkatkan efektifitas iklan. Hasil penelitian ini secara empiris memperkuat penelitian yang telah dilakukan sebelumnya oleh Miller dan Basehart (1969) dan Schulman dan Worrall (1970) yang menyatakan bahwa secara umum pengiriman pesan dengan menggunakan endorser yang mempunyai kredibilitas yang tinggi akan membuat pesan lebih mudah untuk dibaca dan dapat lebih berpengaruh terhadap perubahan sikap. Assael (1998) dalam Kussudyarsana (2004) menyatakan bahwa semakin besar tingkat penerimaan kredibilitas endorser, semakin besar kemungkinan responden

(receiver) menerima iklan.

8. Pengujian hipotesis ketiga dilakukan terhadap variabel efektifitas iklan dan sikap terhadap merek. Pengukuran sikap terhadap merek dilakukan dengan menggunakan lima indikator yang dikembangkan dari kebijakan perusahaan, yaitu merek disukai, merek diingat, merek dipilih, reputasi merek, dan merek bonafit. Hipotesis yang menyatakan "Semakin efektif iklan tersebut maka akan semakin positif pula sikap terhadap merek" yang diuji dalam penelitian ini dapat dibuktikan dan diterima secara statistik. Artinya, efektifitas iklan memiliki pengaruh yang positif dalam meningkatkan sikap positif terhadap merek. Hasil penelitian ini semakin memperkuat penelitian sebelumnya yang juga membuktikan bahwa efektifitas iklan berpengaruh positif terhadap sikap terhadap merek (Shapiro dan Krishnan, 2001; Jin et al., 2008; Baker et al., 2004; Till dan Baack, 2005).

#### Implikasi Manajerial

Setelah dilakukan pengujian hipotesis serta dimunculkannya implikasi teoritis, selanjutnya perlu dikembangkan kebijakan manajerial yang diharapkan mampu memberikan sumbangan teoritis terhadap praktek manajemen pemasaran. Maka beberapa implikasi kebijakan dapat diturunkan dari hasil penelitian ini adalah:

Pertama, kreatifitas iklan adalah faktor yang berperan utama dalam mempengaruhi efektifitas iklan yang selanjutnya berperan dalam membentuk sikap positif terhadap merek. Adapun implikasi kebijakan yang berkaitan dengan kreatifitas iklan ditekankan pada indikator-indikator yang memiliki nilai indeks dan factor loading paling rendah untuk dapat segera dilakukan dalam jangka pendek. Adapun implikasi-implikasi tersebut disajikan dalam Tabel 7 berikut ini.

Tabel 7  
Implikasi Kebijakan yang Berkaitan dengan Kreatifitas Iklan

Indikator	Implikasi Manajerial	Jangka Waktu
Mempunyai ciri khas	Membuat sebuah ikon yang menunjukkan produk Djarum Coklat dimana pada setiap iklan produk Djarum Coklat ikon tersebut selalu ditampilkan	Jangka pendek
Desain menarik	Mengemas iklan Djarum Coklat secara smart dimana penonton diajak berpikir mengenai produk yang ditawarkan dari iklan tersebut	Jangka pendek
Smart	Membuat desain iklan yang menarik, misalnya dengan menunjukkan kehidupan pria-pria executif muda yang sukses	Jangka pendek

Sumber: Dikembangkan untuk Tesis ini, 2009

Kedua, kredibilitas endorser adalah faktor yang juga berperan dalam mempengaruhi efektifitas iklan yang selanjutnya berperan dalam membentuk sikap positif terhadap merek. Adapun implikasi kebijakan yang berkaitan dengan kredibilitas endorser ditekankan pada indikator-indikator yang memiliki nilai indeks dan factor loading paling rendah untuk dapat segera dilakukan

dalam jangka pendek. Adapun implikasi-implikasi tersebut disajikan dalam Tabel 8 berikut ini

Ketiga, implikasi manajerial untuk meningkatkan efektifitas iklan disajikan dalam Tabel 9 berikut.

Keempat, implikasi manajerial untuk meningkatkan sikap, dalam Tabel 10 di bawah.

Tabel 8  
Implikasi Kebijakan yang Berkaitan dengan Kredibilitas Endorser

Indikator	Implikasi Manajerial	Jangka Waktu
Terpercaya	Memilih endorser yang terpercaya, misalnya dengan menggunakan ikon pria yang selalu mengkonsumsi rokok Djarum Coklat sehingga pesannya dapat dipercaya	Jangka pendek
Menarik	Setting iklan dibuat agar ikon pria telah berhasil menyelesaikan pekerjaan selanjutnya untuk menikmati keberhasilannya dilakukan sambil menghisap rokok Djarum Coklat	Jangka pendek
Populer	Endorser yang dipilih sudah populer di masyarakat dan sesuai dengan karakter produk yang ditawarkan	Jangka pendek

Sumber: Dikembangkan untuk Tesis ini, 2009

Tabel 9  
Implikasi Kebijakan yang Berkaitan dengan Efektifitas Iklan

Indikator	Action Plan	Jangka Waktu
Efektifitas Iklan	<ul style="list-style-type: none"> <li>• Tidak memakai lagu atau menggunakan lirik lagu yang ringan dan tidak terlalu panjang sehingga mudah diingat</li> <li>• Menampilkan produknya pada akhir iklan</li> </ul>	Jangka Pendek
	<ul style="list-style-type: none"> <li>• Menambah bacaan pada iklan</li> <li>• Syair lagu yang menjelaskan tentang produk</li> </ul>	
	<ul style="list-style-type: none"> <li>• Membuat tema yang berbeda dengan iklan produk sejenis</li> <li>• Memberikan informasi mengenai kelebihan yang dimiliki Djarum Coklat dibanding dengan merek produk lain yang sejenis</li> </ul>	
	<ul style="list-style-type: none"> <li>• Menggunakan iklan yang unik, misal: perpaduan endorser dari public figure dengan ikon produk</li> </ul>	
	<ul style="list-style-type: none"> <li>• Menggunakan "yel-yel" yang dapat diingat yang dapat diidentikkan dengan produk rokok Djarum Coklat, misal : "roso-roso" dari Mbah Marijan untuk produk minuman energy drink</li> </ul>	

Sumber: Dikembangkan untuk Tesis ini, 2009

Tabel 10  
Implikasi Kebijakan yang Berkaitan dengan Sikap terhadap Merek

Indikator	Temuan Penelitian – Persepsi Responden	Jangka Waktu
Sikap terhadap Merek	Membangun reputasi yang baik melalui melalui iklan yang kreatif dan menggunakan endorser yang sesuai dengan personifikasi dan karakter produk yang dibawakan	Jangka pendek

Sumber: Dikembangkan untuk Tesis ini, 2009



## Keterbatasan Penelitian dan Agenda Penelitian Mendatang

### Keterbatasan Penelitian

Hasil penelitian ini tidak dapat digeneralisir di luar sampel penelitian karena sample yang digunakan adalah responden laki-laki yang berusia > 20 tahun dan telah melihat iklan Djarum Coklat Nidji di televisi lebih dari dua kali.

### Agenda Penelitian Mendatang

Saran untuk penelitian mendatang adalah mengganti indikator-indikator yang indeksnya rendah dan menambahkan variabel independen lain yang secara teoretis memiliki pengaruh terhadap efektifitas iklan atau sikap terhadap merek, misalnya kredibilitas perusahaan (corporate credibility) (Lafferty, Goldsmith & Newell, 2002).

## DAFTAR PUSTAKA

---

- ....., 2007, "Indonesian Best Brand 2007", Majalah SWA, 16/XXIII/26 Juli-8 Agustus.
- ....., 2008, "Indonesian Best Brand 2008", Majalah SWA, 18/XXIV/21 Agustus-3 September.
- Alifahmi, Hifni, 2005, "Sinergi Komunikasi Pemasaran, Integrasi Iklan, Publik Relations, dan Promosi", Quantum, Jakarta.
- Durianto, Darmadi, Cicilia Liana, 2004, "Analisis Efektifitas Iklan Televisi Softener Soft & Fresh di Jakarta dan Sekitarnya Dengan Menggunakan Consumer Decision Model", Jurnal Ekonomi Perusahaan, Vol. 11 No. 1, Maret.
- Ferdinand, Augusty, 2006, "Metode Penelitian Manajemen", Edisi 2, Badan Penerbit Universitas Diponegoro, Semarang.
- Ghozali, Imam, 2007, "Aplikasi Analisis Multivariate Dengan Program SPSS", Badan Penerbit Universitas Diponegoro, Semarang.
- Handoyo, Spto, 2004, "Pengaruh Kreatifitas Iklan Terhadap Loyalitas Konsumen Sabun Lux Studi Pada konsumen di Sekitar Wilayah UPN Veteran Yogyakarta)", Telaah Bisnis, Vol. 5, Nomor 2, Desember, UPN Veteran, Yogyakarta.
- Jefkins, Frank, 1996, "Periklanan", Edisi Ketiga, Erlangga, Jakarta.
- Kasali, Rhenald, 1995, "Public Relations: Konsep dan Aplikasinya di Indonesia", Pustaka Grafiti, Jakarta.
- Kotler, Philip, 1987, "Dasar-dasar Pemasaran", Edisi Ketiga, Jilid I, Intermedia, Jakarta.
- Kotler, Philip, Gary Armstrong, 2001, "Dasar-dasar Pemasaran", Prenhallindo, Jakarta.
- Kover, Arthur J., Stephen M. Goldberg, William L. James, 1995, "Creativity vs Effectiveness? An Integrating Classification for Advertising", Journal of Marketing Research, November, Desember.
- Kussudyarsana, 2004, "Fenomena Selebritis Sebagai Model Iklan Dari Sudut Pandang Sumber Pesan", Benefit, Vol. 8 No. 2, Desember, UMS Surakarta.
- Nugroho, RML Arry, 2004, "Analisis Efektifitas Iklan Sensual Berdasarkan Perbedaan Gender Pemirsanya", Jurnal Studi Bisnis, Vol. 2 No. 2.
- Ohanian, Roobina, 1990, "Construction and Validation of a Scale to Measure Celebrity Endorsers Perceived Expertise, Trustworthiness and Attractiveness", Journal of Marketing, Vol. 19 (3).
- Percy, Larry, John R. Rositter, 1992, "A Model of Brand Awareness and Brand Attitude Advertising Strategies", Psychology & Marketing, Vol. 9 (4), July-August.
- Rita, Eka, AR Saliman, 2001, "Periklanan Yang Efektif", Jurnal Ekonomi Perusahaan, Juli, Vol. 8 (2).
- Royan, Frans M., 2005, "Marketing Celebrities: Selebritis Dalam Iklan Dan Strategi Selebriti Memasarkan Diri", PT Elex Media Komputindo, Kelompok Gramedia, Jakarta.
- Shapiro, Stewart H. Shanker Krishnan, 2001, "Memory Based Measures for Assessing Advertising Effect: A Comparison of Explicit and Implicit Memory Effect", Journal of Advertising, Vol. XXX, Number 3.
- Shimp, A. Terence, 2000, "Promosi dan Periklanan, Aspek Tambahan Komunikasi Pemasaran Terpadu", Erlangga, Jakarta.
- Till, D. Brian, Daniel W. Baack, 2005, "Recall and Persuasion, Does Creative Advertising Matter?", Journal of Advertising, Vol. 34 No. 3.
- Yulistiano, Mochammad, Retno Tanding Suryandari, 2003, "Pengukuran Advertising Response Modelling (ARM) Iklan Televisi Dengan Endorser Selebritis dan Non-Selebritis", Empirika, Vol. 16 No. 2, Desember, UNS, Surakarta.