

**KAJIAN FAKTOR SOSIAL EKONOMI YANG  
MEMPENGARUHI PRODUKTIVITAS PETANI ASPARAGUS  
DI KECAMATAN PETANG KABUPATEN BADUNG**

**Made Artanegara<sup>1</sup>  
Nyoman Djinar Setiawina<sup>2</sup>  
Ketut Djayastra<sup>3</sup>**

<sup>1,2,3</sup> Fakultas Ekonomi dan Bisnis Universitas Udayana (Unud), Bali, Indonesia  
email: [artanegara\\_made@yahoo.com](mailto:artanegara_made@yahoo.com)

**ABSTRAK**

Penelitian ini bertujuan untuk menganalisis pengaruh; 1) pelatihan, pendidikan, umur, luas lahan, jumlah tenaga kerja, pengalaman kerja, dan modal terhadap jumlah produksi asparagus. 2) pelatihan, pendidikan, umur, luas lahan, jumlah tenaga kerja, pengalaman kerja, modal dan jumlah produksi terhadap produktivitas petani asparagus. 3) tidak langsung pelatihan, pendidikan, umur, luas lahan, jumlah tenaga kerja, pengalaman kerja, dan modal terhadap produktivitas melalui jumlah produksi petani asparagus di Kecamatan Petang Kabupaten Badung. Sumber data yang digunakan ada dua yaitu data primer yang diperoleh dari wawancara langsung kepada petani asparagus dan data sekunder yang didapat dari koperasi kerjasama OVOP di Kecamatan Petang, Kabupaten Badung. Metode pengumpulan data yang digunakan adalah wawancara dan kuisioner, dengan jumlah responden sebanyak 110 orang. Alat analisis yang digunakan adalah analisis deskriptif dan analisis jalur.

**Kata kunci :** OVOP, produktivitas, jumlah produksi.

**ABSTRACT**

This study aimed to analyze the influence; 1) training, education, age, land area, number of employees, work experience, and capital to total production of asparagus. 2) training, education, age, land area, number of employees, work experience, capital and production quantities of the productivity of farmers asparagus. 3) indirect training, education, age, land area, number of employees, work experience, and capital to productivity through production quantities of asparagus farmers in the district of Badung regency Petang. The data sources used, there are two primary data obtained from interviews to farmers asparagus and secondary data obtained from cooperative partnership in the District OVOP Petang, Badung regency. Data collection methods used were interviews and questionnaires, with a number of respondents as many as 110 people. The analytical tool used is descriptive analysis and path analysis.

**Keywords:** OVOP, productivity, the amount of production.

## PENDAHULUAN

### Latar Belakang

Pembangunan ekonomi era otonomi daerah menghadapi berbagai tantangan, baik dari faktor internal maupun eksternal. Sebagai upaya pemerintah dalam rangka meningkatkan kesejahteraan masyarakat khususnya masyarakat pedesaan, pemerintah Indonesia melalui Kementerian Koperasi dan Usaha Kecil Menengah Republik Indonesia meluncurkan program OVOP (*One Village One Product*). Pemerintah menempatkan asparagus sebagai salah satu komoditas yang diunggulkan dalam program revitalisasi sub sektor pertanian. Hal ini menunjukkan bahwa asparagus sebagai komoditas andalan akan mampu meningkatkan ekonomi khususnya sub sektor pertanian (Hikmayani, 2007). Luas penguasaan lahan pertanian merupakan sesuatu yang sangat penting dalam proses produksi ataupun usaha tani dan usaha pertanian (Hafsah, 2008). Namun di sisi lain bila konservasi tanah yang memakan biaya tersebut tidak dilakukan maka jumlah produksi akan berkurang dari waktu ke waktu seiring dengan menurunnya kualitas tanah (Yang, 2012). Karena kondisi ini maka umur petani, pendidikan petani, jenis kelamin, pengalaman bertani dalam usahatani, luas tanah garapan dan pendapatan usahatani setahun berpengaruh terhadap produktivitas petani asparagus ini. Menurut Assagaf (2004), keuntungan seorang petani berasal dari pertumbuhan tanaman asparagus yang diterima tergantung pada harga yang diterimanya dari hasil output, tingkat output yang mampu dihasilkan, dan biaya dalam memproduksi atau menghasilkan asparagus tersebut. Adapun tujuan penelitian ini mencakup: 1) menganalisis pengaruh pelatihan, pendidikan, umur,

**E-Jurnal Ekonomi dan Bisnis Universitas Udayana 5.11 (2016): 3741-3764**

luas lahan, jumlah tenaga kerja, pengalaman kerja, dan modal terhadap jumlah produksi asparagus 2) menganalisis pengaruh pelatihan, pendidikan, umur, luas lahan, jumlah tenaga kerja, pengalaman kerja, modal dan jumlah produksi terhadap produktivitas petani asparagus, 3) menganalisis pengaruh tidak langsung pelatihan, pendidikan, umur, luas lahan, jumlah tenaga kerja, pengalaman kerja, dan modal terhadap produktivitas melalui jumlah produksi petani asparagus di Kecamatan Petang Kabupaten Badung.

**METODE PENELITIAN**

Berdasarkan sifatnya jenis data yang digunakan dalam penelitian ini adalah sebagai berikut :

- 1) Data kuantitatif adalah data yang berupa angka-angka seperti luas lahan, jumlah tenaga kerja, biaya produksi dan jumlah produksi. 2) Data kualitatif adalah data yang tidak berupa angka-angka, melainkan berupa gambaran, keterangan atau kategori, yaitu alasan mengembangkan budidaya asparagus, baik secara ekonomi maupun non ekonomi serta jenis usaha lainnya yang ditekuni para responden.

Berdasarkan sumber data yang digunakan dalam penelitian ini adalah sebagai berikut :

- 1) Data primer adalah data yang secara langsung dikumpulkan oleh peneliti dan dipublikasikan oleh peneliti yang bersangkutan. Data tersebut meliputi variabel luas lahan, jumlah tenaga kerja, pengalaman bertani, pendapatan bersih petani asparagus. 2) Data sekunder adalah data yang sudah dikumpulkan dan dilaporkan oleh orang lain atau pihak lain di luar peneliti.

Data sekunder diperoleh dari Kecamatan Petang yang mencakup penduduk, mata pencaharian penduduk, pendidikan, dan sebagainya.

Adapun identifikasi variabel serta definisi operasional yang digunakan sebagai berikut:

**Tabel 1**  
**Identifikasi Variabel**

Variabel	Klasifikasi Variabel
Pelatihan	<i>Independent/exogen</i> (X <sub>1</sub> )
Pendidikan	<i>Independent/exogen</i> (X <sub>2</sub> )
Umur	<i>Independent/exogen</i> (X <sub>3</sub> )
Luas lahan	<i>Independent/exogen</i> (X <sub>4</sub> )
Jumlah Tenaga Kerja	<i>Independent/exogen</i> (X <sub>5</sub> )
Pengalaman bertani	<i>Independent/exogen</i> (X <sub>6</sub> )
Modal	<i>Independent/exogen</i> (X <sub>7</sub> )
Jumlah produksi	<i>Mediasi/intervening, dependent/endogen, independent/exogen</i> (Y <sub>1</sub> )
Produktivitas	<i>Dependent/ endogen</i> (Y <sub>2</sub> )

Sumber: Data Penelitian, 2015.

- 1) Variabel pelatihan (X<sub>1</sub>) dalam penelitian ini adalah pernah atau tidak responden mengikuti pelatihan beberapa jam atau beberapa kali atau frekuensi pelatihan yang pernah diikuti responden (jam).
- 2) Variabel pendidikan (X<sub>2</sub>) adalah jumlah tahun suksesresponden dalam menamatkan tingkat pendidikan formal (tahun).
- 3) Variabel umur (X<sub>3</sub>) adalah usia responden saat dilakukannya penelitian yang dihitung berdasarkan tahun terakhir (tahun).

**E-Jurnal Ekonomi dan Bisnis Universitas Udayana 5.11 (2016): 3741-3764**

- 4) Variabel Luas lahan ( $X_4$ ) adalah luas lahan budidaya asparagus yang berada di Kecamatan Petang dan diukur dengan satuan hektar (Ha).
- 5) Jumlah tenaga kerja ( $X_5$ ) adalah tenaga kerja yang dilibatkan oleh pemilik lahan untuk merawat dan memanen asparagus dan diukur dengan satuan orang.
- 6) Pengalaman bertani ( $X_6$ ) adalah pengalaman bertani dihitung dalam satuan tahun sejak petani mulai berusahatani, khususnya tanaman asparagus sampai waktu penelitian ini dilakukan (tahun).
- 7) Modal ( $X_7$ ) adalah jumlah modal yang dihabiskan oleh responden untuk menghasilkan panen asparagus (rupiah/minggu).
- 8) Jumlah produksi ( $Y_1$ ) adalah banyaknya produksi asparagus dari setiap petani pemilik lahan dan diukur dengan satuan tangkai per hektar atau are.
- 9) Produktivitas ( $Y_2$ ) adalah perbandingan antara hasil produksi yang dicapai (*output*) dengan keseluruhan sumber daya yang digunakan (*input*) dalam usahatani asparagus.

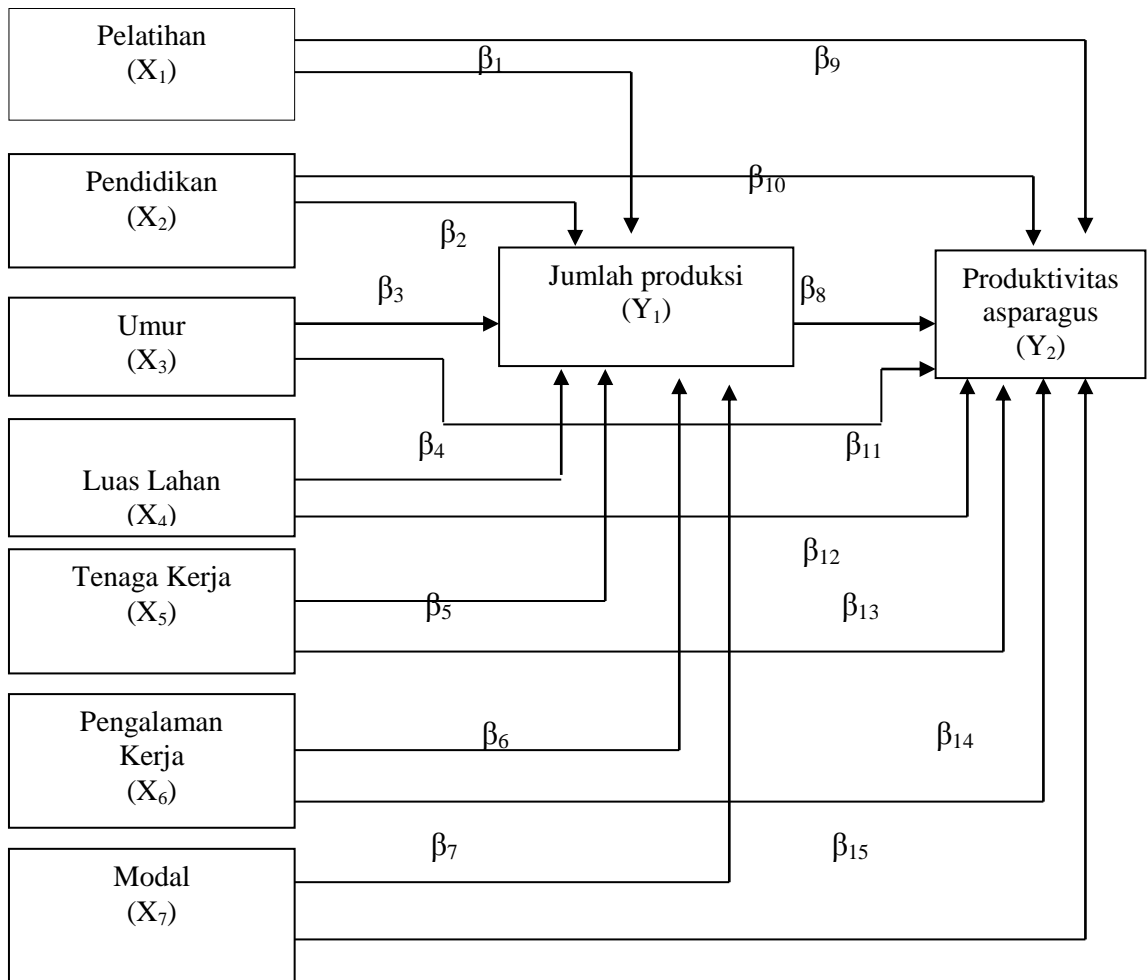
### **Teknik Analisis Data**

#### **1) Analisis Deskriptif**

Penerapan statistik deskriptif dalam penelitian ini antara lain perhitungan rata-rata, standar deviasi, tabel-tabel, gambar-gambar dan sebagainya yang dibuat dengan Program SPSS dan Excel.

#### **2) Analisis Jalur (*Path Analysis*)**

.



**Gambar 1**  
**Model Analisis Jalur**

Koefisien jalur dihitung dengan membuat dua persamaan struktural yaitu persamaan regresi yang menunjukkan hubungan yang dihipotesiskan. Dalam hal ini ada dua persamaan tersebut adalah.

$$Y_1 = \beta_1 X_1 + \beta_2 X_2 + \beta_3 X_3 + \beta_4 X_4 + \beta_5 X_5 + \beta_6 X_6 + \beta_7 X_7 + \varepsilon_1$$

$$Y_2 = \beta_{15} Y_1 + \beta_8 X_1 + \beta_9 X_2 + \beta_{10} X_3 + \beta_{11} X_4 + \beta_{12} X_5 + \beta_{13} X_6 + \beta_{14} X_7 + \varepsilon_2$$

Keterangan :

- $X_1$  = Pelatihan
- $X_2$  = Pendidikan
- $X_3$  = Umur
- $X_4$  = Luas lahan

- $X_5$  = Jumlah tenaga kerja  
 $X_6$  = Pengalaman bertani  
 $X_7$  = Modal  
 $Y_1$  = Jumlah produksi asparagus  
 $Y_2$  = Produktivitas petani asparagus  
 $e_1, e_2$  = Variabel pengganggu  
 $b_1, \dots, b_{14}$  = Koefisien dari masing-masing variabel

## HASIL DAN PEMBAHASAN

Berdasarkan uji regresi linear sederhana dengan taraf signifikansi  $\alpha = 5$  persen, maka hasilnya dapat dilihat seperti pada Tabel 1.

**Tabel 1**  
**Hasil Regresi Model 1**

Model	Unstandardized Coefficients		Standardized Coefficients	t	Sig.
	B	Std. Error	Beta		
(Constant)	52295866.18	66054462.30		0.79	0.43
Pelatihan	72462.38	4640574.32	0.15	2.02	0.04
Pendidikan	-409121.20	1472235.50	-0.03	-0.28	0.78
Umur	-1646608.54	936468.92	-0.22	-2.76	0.02
Luas Lahan	480949.99	787487.78	0.19	2.61	0.03
Tenaga Kerja	383918.29	417215.69	0.09	2.92	0.04
Pengalaman Bertani	1973961.82	688389.04	0.27	2.87	0.01
Modal	5.53	5.82	0.14	1.95	0.03

**Dependent Variable: Jumlah Produksi Asparagus**

Selanjutnya dapat disusun persamaan (1) sebagai berikut.

$$Y_1 = 0,15 X_1 - 0,03 X_2 - 0,22 X_3 + 0,19 X_4 + 0,09 X_5 + 0,27 X_6 + 0,14 X_7 \quad (1)$$

Hasil olahan data memperlihatkan bahwa pengaruh variabel bebas terhadap variabel terikat sesuai dengan Model 2 disajikan pada Tabel 2.

**Tabel 2**  
**Hasil Regresi Model 2**

Model	Unstandardized Coefficients		Standardized Coefficients	t	Sig.
	B	Std. Error	Beta		
(Constant)	43127385.71	21576715.81		2.00	0.05

Pelatihan	283426.97	1511211.05	0.15	2.19	0.05
Pendidikan	-344942.29	479616.92	-0.07	-0.72	0.47
Umur	-218441.78	309549.65	-0.07	-2.71	0.05
Luas Lahan	228210.01	256914.92	0.11	3.89	0.04
Tenaga Kerja	-1087937.90	136429.63	-0.65	-7.97	0.00
Pengalaman Bertani	63901.39	233035.49	0.22	2.27	0.05
Modal	2.34	1.91	0.14	2.23	0.02
Jumlah Produksi	0.11	0.03	0.27	3.36	0.00

**Dependent Variable: Produktivitas Petani Asparagus**

Tabel 2 juga dapat disusun persamaan (2) sebagai berikut.

$$Y_2 = 0,27Y_1 + 0,15X_1 - 0,07X_2 - 0,07X_3 + 0,11X_4 - 0,65X_5 + 0,22X_6 + 0,14X_7 \dots\dots\dots (2)$$

Berdasarkan Tabel 1 dan Tabel 2 dapat dibuat ringkasan koefisien jalur seperti yang disajikan pada Tabel 3.

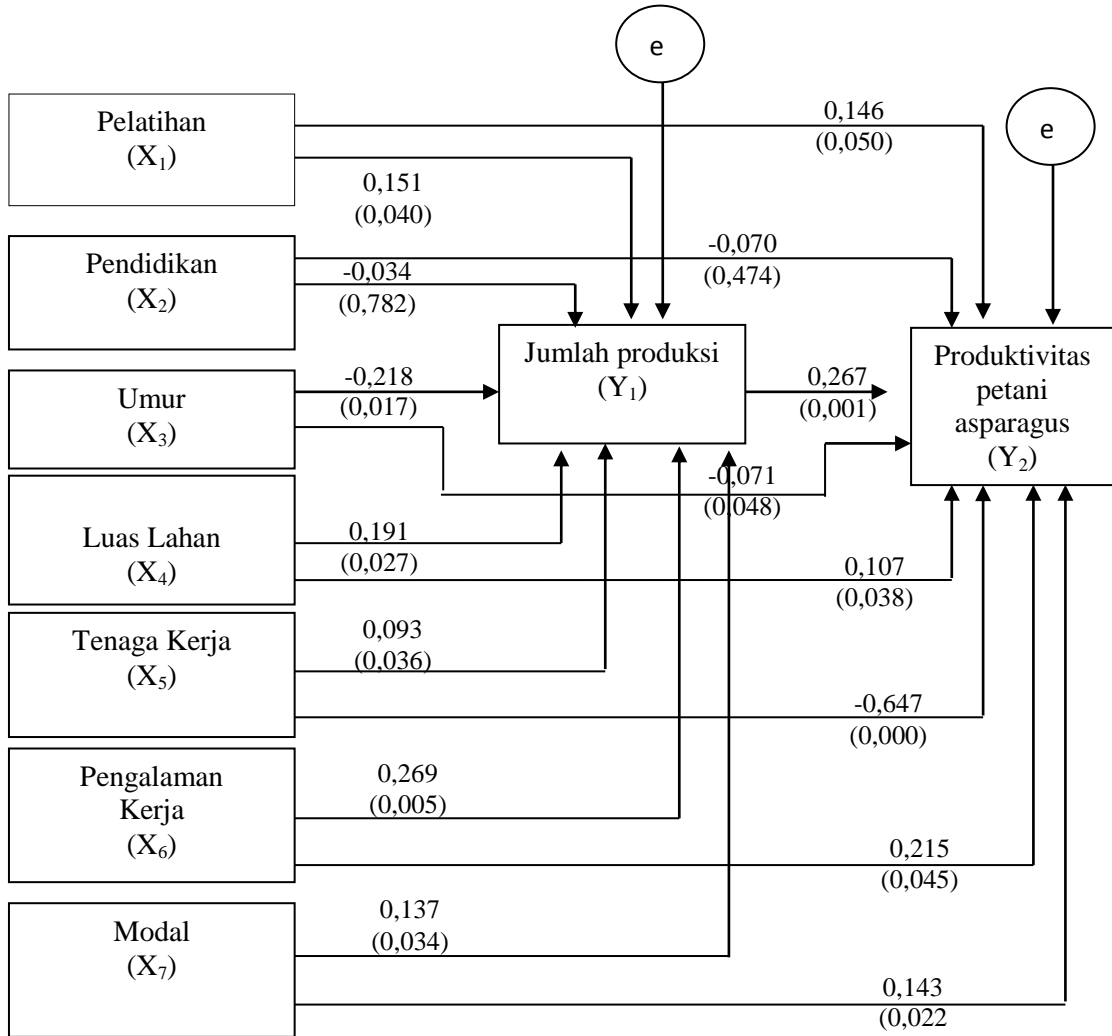
**Tabel 3**  
**Ringkasan Koefisien Jalur**

Hubungan	Koefisien Regresi		Standard Error	t hitung	P. value	Keterangan
	Standar	Tak Standar				
X <sub>1</sub> →Y <sub>1</sub>	0.15	72462.38	4640574.32	2.02	0.04	Signifikan
X <sub>2</sub> →Y <sub>1</sub>	-0.03	-409121.20	1472235.50	-0.28	0.78	Tidak Signifikan
X <sub>3</sub> →Y <sub>1</sub>	-0.22	-1646608.54	936468.92	-2.76	0.02	Signifikan
X <sub>4</sub> →Y <sub>1</sub>	0.19	480949.99	787487.78	2.61	0.03	Signifikan
X <sub>5</sub> →Y <sub>1</sub>	0.09	383918.29	417215.69	2.92	0.04	Signifikan
X <sub>6</sub> →Y <sub>1</sub>	0.27	1973961.82	688389.04	2.87	0.01	Signifikan
X <sub>7</sub> →Y <sub>1</sub>	0.14	5.53	5.82	1.95	0.03	Signifikan
X <sub>1</sub> →Y <sub>2</sub>	0.15	283426.97	1511211.05	2.19	0.05	Signifikan
X <sub>2</sub> →Y <sub>2</sub>	-0.07	-344942.29	479616.92	-0.72	0.47	Tidak Signifikan
X <sub>3</sub> →Y <sub>2</sub>	-0.07	-218441.78	309549.65	-2.71	0.05	Signifikan
X <sub>4</sub> →Y <sub>2</sub>	0.11	228210.01	256914.92	3.89	0.04	Signifikan
X <sub>5</sub> →Y <sub>2</sub>	-0.65	-1087937.90	136429.63	-7.97	0.00	Signifikan
X <sub>6</sub> →Y <sub>2</sub>	0.22	63901.39	233035.49	2.27	0.05	Signifikan
X <sub>7</sub> →Y <sub>2</sub>	0.14	2.34	1.91	2.23	0.02	Signifikan
Y <sub>1</sub> →Y <sub>2</sub>	0.27	0.11	0.03	3.36	0.00	Signifikan

Sumber : Data diolah, 2015

Berdasarkan ringkasan koefisien jalur pada Tabel 5.10, maka dapat dibuat diagram jalur seperti Gambar 2 berikut.





**Gambar 2**  
*Standardized Path Diagram*

Berdasarkan Gambar 2 dapat diketahui bahwa untuk persamaan 1, nilai  $R^2_m = 0,343$  memiliki arti bahwa 34,3 persen variasi dari jumlah produksi asparagus di Kecamatan Petang Kabupaten Badung mampu dijelaskan oleh variasi pelatihan, pendidikan, umur, luas lahan, jumlah tenaga kerja, pengalaman kerja, dan modal, sedangkan sisanya sebesar 65,6 persen dijelaskan oleh variabel lainnya yang tidak ada dalam model. Sedangkan untuk persamaan 2, nilai  $R^2_m =$

0,452 memiliki arti bahwa 45,2 persen variasi dari produktivitas petani asparagus di Kecamatan Petang Kabupaten Badung mampu dijelaskan oleh variasi pelatihan, pendidikan, umur, luas lahan, jumlah tenaga kerja, pengalaman kerja, modal, dan jumlah produksi asparagus, sedangkan sisanya sebesar 54,8 persen dijelaskan oleh variabel lainnya yang tidak ada dalam model.

#### **5.4.1 Pengaruh Pelatihan terhadap Jumlah Produksi Asparagus dan Produktivitas asparagus di Kecamatan Petang Kabupaten Badung**

Berdasarkan hasil analisis data, pelatihan memiliki pengaruh yang positif dan signifikan terhadap jumlah produksi asparagus di Kecamatan Petang Kabupaten Badung. Hal ini sesuai dengan teori dan hipotesis bahwa pelatihan berpengaruh positif terhadap pendapatan/penghasilan petani asparagus (Tanaman Hias). Pelatihan sangat diperlukan guna meningkatkan keterampilan tenaga kerja. Teori dan hipotesis tersebut diperkuat dengan hasil regresi yang menunjukkan bahwa tingkat signifikansi pelatihan sebesar 0,040. Ini berarti bahwa semakin banyak seseorang mengikuti pelatihan tentang bagaimana cara bertani asparagus maka akan mendorong peningkatan jumlah produksi. Hal ini disebabkan karena pelatihan yang didapat dapat memberikan pengetahuan tentang bagaimana bertani asparagus yang baik dan benar sehingga dapat menghasilkan asparagus yang berkualitas.

Pelatihan juga memiliki pengaruh yang positif dan signifikan terhadap produktivitas asparagus petani asparagus di Kecamatan Petang Kabupaten Badung. Dengan tingkat signifikansi sebesar 0,050. Ini berarti bahwa semakin banyak pelatihan yang didapatkan mengenai asparagus maka akan mendorong seseorang untuk meningkatkan kinerjanya karena mereka jadi mengetahui

**E-Jurnal Ekonomi dan Bisnis Universitas Udayana 5.11 (2016): 3741-3764**

manfaat dan profit yang diperoleh dari pertanian asparagus. Hasil penelitian ini juga menyatakan bahwa pengaruh tidak langsung antara pelatihan terhadap produktivitas asparagus petani asparagus melalui jumlah produksi asparagus di Kecamatan Petang Kabupaten Badung adalah tidak signifikan, karena jumlah produksi bukan merupakan variabel mediasi pada pengaruh pelatihan terhadap produktivitas asparagus petani asparagus dengan nilai  $z$  hitung lebih kecil dari nilai  $z$  tabel sebesar 0,4801.

Pelatihan diperlukan untuk meningkatkan kecerdasan serta meningkatkan keahlian tenaga kerja pada masing-masing bidang pekerjaan agar nantinya dapat bekerja secara efektif dan efisien. Pelatihan yang diberikan agar dapat membantu kinerja para petani sehingga dapat meningkatkan tingkat produktivitas asparagus kerja mereka. Berdasarkan hasil kuisioner menunjukkan bahwa responden mengikuti pelatihan mengenai bercocok tanam asparagus rata-rata 3 sampai 4 jam. Pelatihan yang diberikan meliputi: 1) cara memilih bibit yang baik, 2) campuran media yang digunakan (campuran antara pupuk, tanah, atau media lainnya), 3) cara melakukan stek atau cangkok yang benar, 4) cara memelihara dan merawat tanaman asparagus, 6) cara mengatasi hama atau tanaman pengganggu lainnya pada tanaman asparagus, dan 5) cara memanen asparagus yang tepat dan benar.

Penelitian ini tidak sesuai dengan penelitian yang pernah dilakukan oleh Ahishakiye (2011) yang menyatakan bahwa keikutsertaan dalam pelatihan tidak berpengaruh signifikan terhadap terjadinya ketahanan pangan di Burundi.

**5.4.2 Pengaruh Pendidikan terhadap Jumlah Produksi Asparagus dan Produktivitas asparagus di Kecamatan Petang Kabupaten Badung**

Hasil pengujian yang dilakukan menunjukkan bahwa pendidikan tidak berpengaruh signifikan terhadap jumlah produksi asparagus di Kecamatan Petang Kabupaten Badung dengan probabilitas sebesar 0,782. Hal ini tidak sesuai hipotesis yang telah dirumuskan pada bab-bab sebelumnya yang mengatakan bahwa pendidikan berpengaruh positif dan signifikan terhadap jumlah produksi asparagus di Kecamatan Petang Kabupaten Badung.

Hasil pengujian juga menunjukkan bahwa pendidikan tidak berpengaruh signifikan terhadap produktivitas asparagus petani asparagus di Kecamatan Petang Kabupaten Badung dengan probabilitas sebesar 0,474. Hal ini tidak sesuai hipotesis yang mengatakan bahwa pendidikan berpengaruh positif dan signifikan terhadap produktivitas asparagus petani asparagus di Kecamatan Petang Kabupaten Badung. Hasil penelitian ini juga menyatakan bahwa pengaruh tidak langsung antara pendidikan terhadap produktivitas asparagus petani asparagus melalui jumlah produksi asparagus di Kecamatan Petang Kabupaten Badung adalah tidak signifikan, karena jumlah produksi bukan merupakan variabel mediasi pada intervening pada pengaruh pendidikan terhadap produktivitas asparagus dengan nilai  $z$  hitung = -0,2770 yang berada pada probabilitas 0,05 dan lebih kecil dari  $z$  tabel = 0,3632.

Pendidikan merupakan hal penting dalam menentukan suatu pekerjaan, baik itu pendidikan formal maupun pendidikan non formal. Namun dalam penelitian ini pendidikan yang digunakan adalah pendidikan formal, sehingga jika dikaitkan dengan jumlah produksi dan produktivitas asparagus tidak signifikan pengaruhnya. Hal ini disebabkan karena bertani asparagus tidak terdapat di dalam

**E-Jurnal Ekonomi dan Bisnis Universitas Udayana 5.11 (2016): 3741-3764**

kurikulum pendidikan formal, sementara jumlah produksi lebih ditentukan oleh pengalaman bertani, umur, pelatihan dan modal. Sedangkan produktivitas asparagus petani asparagus lebih ditentukan oleh jumlah tenaga kerja, pengalaman bertani, pelatihan, modal dan luas lahan.

Penelitian ini sesuai dengan penelitian yang dilakukan oleh Ratna Komala Dewi dan Sudiartini (1999) yang menyatakan bahwa lama pendidikan tidak berpengaruh nyata terhadap penjualan sayuran di Desa Candikuning Kabupaten Tabanan. Sementara penelitian yang dilakukan oleh Masood (2012) tidak sesuai dengan hasil penelitian ini dimana menyatakan bahwa tingkat pendidikan berpengaruh signifikan terhadap produksi pertanian.

**5.4.3 Pengaruh Umur terhadap Jumlah Produksi Asparagus dan Produktivitas Asparagus di Kecamatan Petang Kabupaten Badung**

Hasil analisis data menunjukkan bahwa umur menunjukkan pengaruh yang negatif dan signifikan terhadap jumlah produksi asparagus di Kecamatan Petang Kabupaten Badung dengan tingkat signifikansi sebesar 0,017. Hal ini tidak sesuai dengan hipotesis yang telah dirumuskan pada bab-bab sebelumnya, yaitu umur berpengaruh positif dan signifikan terhadap jumlah produksi asparagus di Kecamatan Petang Kabupaten Badung. Hal ini disebabkan karena pada penelitian ini semakin tua umur responden maka jumlah produksi asparagus akan semakin berkurang karena tenaga mereka sudah berkurang apalagi untuk mengelola pertanian yang luasnya hingga hektaran. Untuk itu dibutuhkan tenaga kerja yang usianya masih produktif untuk dapat menghasilkan jumlah produksi yang lebih banyak.

Hasil analisis data juga menunjukkan bahwa umur menunjukkan pengaruh yang negatif dan signifikan terhadap produktivitas asparagus petani asparagus di Kecamatan Petang Kabupaten Badung dengan tingkat signifikansi sebesar 0,048. Hal ini tidak sesuai dengan hipotesis yang telah dirumuskan sebelumnya, yaitu umur berpengaruh positif dan signifikan terhadap produktivitas asparagus petani asparagus di Kecamatan Petang Kabupaten Badung. Hal ini disebabkan karena pada penelitian ini orang yang menekuni usaha bertani asparagus ini adalah kebanyakan orang yang sudah diatas 45 tahun yang sudah tidak bekerja regular di perusahaan tertentu atau sudah bukan PNS lagi, sehingga semakin bertambahnya umur petani maka produktivitas asparagus petani asparagus semakin menurun.

Hasil penelitian ini juga menyatakan bahwa pengaruh tidak langsung antara umur terhadap produktivitas asparagus petani asparagus melalui jumlah produksi asparagus di Kecamatan Petang Kabupaten Badung adalah tidak signifikan, karena jumlah produksi bukan merupakan variabel mediasi pada intervening pada pengaruh umur terhadap produktivitas asparagus dengan nilai dengan nilai  $z$  hitung = -1,5594 yang berada pada probabilitas 0,05 dan lebih kecil dari  $z$  tabel = 0,0495.

Umur sangat menentukan produktivitas asparagus seseorang. Usia produktif dikategorikan dari usia 15 tahun sampai 45 tahun. Usia diatas 46 tahun termasuk usia yang kurang produktif karena semangat dan tenaga untuk melakukan pekerjaan sudah berkurang. Penelitian ini sesuai dengan penelitian yang dilakukan oleh Yatno, *et al.* (2003) yang menyatakan bahwa terdapat hubungan yang signifikan antara umur dengan tingkat motivasi ekonomi, artinya semakin

bertambahnya umur seseorang maka semakin tinggi tingkat motivasi ekonomi seseorang. Berbeda dengan penelitian yang dilakukan oleh Ratna Komala Dewi dan Sudiartini (1999) yang menyatakan bahwa umur tidak berpengaruh nyata terhadap penjualan sayuran di Desa Candikuning Kabupaten Tabanan.

#### **5.4.4 Pengaruh Luas Lahan terhadap Jumlah Produksi Asparagus dan Produktivitas Asparagus di Kecamatan Petang Kabupaten Badung**

Hasil analisis data menunjukkan bahwa luas lahan menunjukkan pengaruh yang positif dan signifikan terhadap jumlah produksi asparagus di Kecamatan Petang Kabupaten Badung. Hal ini juga sesuai dengan hipotesis yang menyatakan luas lahan mempunyai pengaruh positif dan signifikan terhadap jumlah produksi asparagus. Pernyataan tersebut diperkuat dengan hasil regresi yang menunjukkan bahwa tingkat signifikansi luas lahan sebesar 0,027. Semakin luas lahan yang digunakan untuk pertanian asparagus maka semakin banyak jumlah produksi yang mampu dihasilkan.

Luas lahan juga memiliki pengaruh yang positif dan signifikan terhadap produktivitas asparagus petani asparagus di Kecamatan Petang Kabupaten Badung, dengan tingkat signifikansi sebesar 0,038. Ini berarti bahwa semakin luas lahan yang digunakan untuk bertani asparagus maka akan mendorong kinerja seseorang menjadi meningkat, sehingga produktivitas asparagusnya juga meningkat.

Hasil penelitian ini juga menyatakan bahwa pengaruh tidak langsung antara luas lahan terhadap produktivitas asparagus petani asparagus melalui jumlah produksi asparagus di Kecamatan Petang Kabupaten Badung adalah signifikan. Hal ini dibuktikan dari nilai  $z$  hitung = 0,6010 lebih besar dari  $z$  tabel = 0,2578,

sehingga dapat disimpulkan jumlah produksi merupakan variabel mediasi/intervening pada pengaruh luas lahan terhadap produktivitas asparagus.

Lahan merupakan hal yang penting dalam usaha pertanian ataupun perkebunan. Saat ini luas lahan pertanian dirasakan masih belum memadai dan semakin hari menjadi semakin sempit. Hal ini dikarenakan semakin banyaknya lahan beton yang digunakan untuk pembangunan hotel dan perumahan. Hal ini akan berdampak buruk bagi pemenuhan kebutuhan akan pangan, tidak hanya di Indonesia tetapi juga di dunia. Untuk itu pemilik lahan pertanian hendaknya tetap menjaga kepemilikan lahan mereka dan tidak tergiur untuk menjualnya kepada investor. Di samping itu, diperlukan perluasan lahan yang harus didukung oleh pemerintah guna membantu mengurangi biaya perluasan lahan oleh petani.

Penelitian yang serupa dilakukan oleh Olujenyo (2005) di Nigeria menunjukkan bahwa petani yang mempunyai lahan yang lebih luas mampu menghasilkan jumlah produksi yang lebih besar dibandingkan petani yang memiliki lahan lebih sempit. Pertumbuhan produktivitas asparagus di Nigeria juga sangat dipengaruhi oleh luas kepemilikan lahan dari masing-masing petani. Penelitian lain dilakukan oleh Masood (2012) di Pakistan menunjukkan hasil yang sedikit berbeda dengan penelitian ini. Hasil penelitian Masood menunjukkan bahwa luas lahan dapat saja berpengaruh positif dan signifikan terhadap pertumbuhan jumlah produktivitas asparagus pertanian. Namun dalam jangka panjang pengaruh positif tersebut dapat saja tidak berpengaruh atau bahkan berpengaruh negatif menurunkan jumlah produktivitas asparagus pertanian. Hal ini dapat saja terjadi jika pemanfaatan lahan tidak ditunjang oleh sebuah metode



pertanian yang dapat menjamin keberlanjutan fungsi biologis tanah. Artinya pemanfaatan lahan harus diimbangi dengan tindakan konservasi lahan.

#### **5.4.5 Pengaruh Jumlah Tenaga Kerja terhadap Jumlah Produksi Asparagus dan Produktivitas Asparagus di Kecamatan Petang Kabupaten Badung**

Hasil analisis data menunjukkan bahwa jumlah tenaga kerja menunjukkan pengaruh yang positif dan signifikan terhadap jumlah produksi asparagus di Kecamatan Petang Kabupaten Badung dengan tingkat signifikansi sebesar 0,036. Hal ini sesuai dengan hipotesis yang telah dirumuskan pada bab-bab sebelumnya, yaitu jumlah tenaga kerja berpengaruh positif dan signifikan terhadap jumlah produksi asparagus di Kecamatan Petang Kabupaten Badung. Hal ini disebabkan karena dengan luas lahan yang berupa hektaran, maka dibutuhkan tenaga kerja yang banyak. Semakin banyak jumlah tenaga kerja maka jumlah produksi yang mampu dihasilkan akan semakin banyak. Jika satu orang mampu memanen asparagus sebanyak 10 are dalam satu hari, dengan luas lahan sebesar 1 hektar, maka dibutuhkan tenaga kerja sebanyak 100 orang.

Hasil analisis data juga menunjukkan bahwa jumlah tenaga kerja menunjukkan pengaruh yang negatif dan signifikan terhadap produktivitas asparagus petani asparagus di Kecamatan Petang Kabupaten Badung dengan tingkat signifikansi sebesar 0,000. Hal ini tidak sesuai dengan hipotesis yang telah dirumuskan sebelumnya, yaitu jumlah tenaga kerja berpengaruh positif dan signifikan terhadap produktivitas asparagus petani asparagus di Kecamatan Petang Kabupaten Badung. Hal ini disebabkan karena semakin banyaknya jumlah tenaga kerja yang digunakan, dengan asumsi luas lahan yang digunakan adalah tetap, maka produktivitas asparagus kerja petani asparagus akan semakin menurun,

karena jumlah tenaga kerja melebihi kapasitas produksi sehingga menjadi tidak efisien dan tidak efektif.

Hasil penelitian ini juga menyatakan bahwa pengaruh tidak langsung antara jumlah tenaga kerja terhadap produktivitas asparagus petani asparagus melalui jumlah produksi asparagus di Kecamatan Petang Kabupaten Badung adalah signifikan. Hal ini dibuktikan dari nilai  $z$  hitung = 0,8878 lebih besar dari  $z$  tabel = 0,1711, sehingga dapat disimpulkan jumlah produksi merupakan variabel mediasi/intervening pada pengaruh jumlah tenaga kerja terhadap produktivitas asparagus.

Penelitian ini sesuai dengan penelitian yang dilakukan oleh Chaudry (2009) yang menunjukkan bahwa tenaga kerja berpengaruh signifikan terhadap pertumbuhan produktivitas asparagus pertanian. Berbeda dengan penelitian yang dilakukan oleh Ratna Komala Dewi dan Sudiartini (1999) yang menyatakan bahwa ketersediaan tenaga kerja tidak berpengaruh nyata terhadap penjualan sayuran di Desa Candikuning Kabupaten Tabanan.

#### **5.4.6 Pengaruh Pengalaman Bertani terhadap Jumlah Produksi Asparagus dan Produktivitas Asparagus di Kecamatan Petang Kabupaten Badung**

Hasil analisis data menunjukkan bahwa pengalaman bertani menunjukkan pengaruh yang positif dan signifikan terhadap jumlah produksi asparagus di Kecamatan Petang Kabupaten Badung. Hal ini juga sesuai dengan hipotesis yang menyatakan luas lahan mempunyai pengaruh positif dan signifikan terhadap jumlah produksi asparagus. Pernyataan tersebut diperkuat dengan hasil regresi yang menunjukkan bahwa tingkat signifikansi pengalaman bertani sebesar 0,005. Semakin banyak pengalaman bertani petani asparagus dalam mengelola pertanian

asparagus maka semakin banyak jumlah produksi yang mampu dihasilkan. Hal ini disebabkan karena pengalaman yang diperoleh selama menjadi petani asparagus menyebabkan petani mengetahui secara pasti apa-apa saja kendala yang akan dihadapi selama proses produksi, sehingga dapat meminimalisir kerugian yang akan ditanggung petani, seperti misalnya serangan hama yang mengganggu proses pertumbuhan asparagus ataupun musim kemarau atau hujan yang berkepanjangan.

Berbeda dengan hasil analisis data yang menunjukkan bahwa pengalaman bertani menunjukkan pengaruh yang positif dan signifikan terhadap produktivitas asparagus petani asparagus di Kecamatan Petang Kabupaten Badung dengan tingkat signifikansi sebesar 0,045. Hal ini sesuai dengan hipotesis yang telah dirumuskan sebelumnya, yaitu pengalaman bertani berpengaruh positif dan signifikan terhadap produktivitas asparagus petani asparagus di Kecamatan Petang Kabupaten Badung. Hal ini disebabkan karena semakin banyaknya pengalaman bertani yang dimiliki oleh petani asparagus, maka produktivitas asparagus petani asparagus akan semakin meningkat, karena pengalaman yang banyak dapat membuat orang bekerja secara lebih efektif dan efisien karena telah memperhitungkan segala kemungkinan yang akan dihadapi dan telah terlatih untuk mengambil keputusan yang tepat apabila hal buruk terjadi, seperti misalnya bencana yang datang tiba-tiba tanpa bisa diprediksi sehingga menyebabkan gagal panen, atau tenaga kerja yang harus cuti akibat adanya hari raya agama atau upacara adat, mengingat tenaga kerja kebanyakan adalah suku asli Bali.

Hasil penelitian ini juga menyatakan bahwa pengaruh tidak langsung antara pengalaman bertani terhadap produktivitas asparagus petani asparagus melalui

jumlah produksi asparagus di Kecamatan Petang Kabupaten Badung adalah signifikan. Hal ini dibuktikan dari dengan nilai  $z$  hitung = 2,1853 lebih besar dari  $z$  tabel = 0,0122, sehingga dapat disimpulkan jumlah produksi merupakan variabel mediasi/intervening pada pengaruh pengalaman bertani terhadap produktivitas asparagus.

Pengalaman sangat menentukan keahlian seseorang dalam menjalankan suatu pekerjaan atau usaha. Karena dengan pengalaman yang dimiliki akan mampu memprediksi maupun menganalisis kemungkinan-kemungkinan, baik itu kerugian yang akan dihadapi maupun keuntungan yang akan mereka terima. Hasil penelitian ini tidak sesuai dengan penelitian yang dilakukan oleh Dwi Paramita (2012) yang menunjukkan bahwa pengalaman bertani tidak berpengaruh terhadap hasil produksi padi di Kecamatan Marga (Subak Guama, Subak Apit Jaring) dan Penebel Subak Jatiluwih, Subak Penatahan) Kabupaten Tabanan. Penelitian lain yang serupa dengan penelitian Dwi adalah oleh Ramadhani (2011), yang menyatakan bahwa lama usaha tidak berpengaruh terhadap jumlah hasil produksi.

#### **5.4.7 Pengaruh Modal terhadap Jumlah Produksi Asparagus dan Produktivitas Asparagus di Kecamatan Petang Kabupaten Badung**

Hasil pengujian yang dilakukan menunjukkan bahwa modal berpengaruh positif dan signifikan terhadap jumlah produksi asparagus di Kecamatan Petang Kabupaten Badung dengan probabilitas sebesar 0,034. Hal ini sesuai hipotesis yang telah dirumuskan sebelumnya yang mengatakan bahwa modal berpengaruh positif dan signifikan terhadap jumlah produksi asparagus di Kecamatan Petang Kabupaten Badung. Hal ini berarti bahwa semakin besar modal yang digunakan

**E-Jurnal Ekonomi dan Bisnis Universitas Udayana 5.11 (2016): 3741-3764**

maka jumlah produksi asparagus akan meningkat. Begitu juga sebaliknya, apabila modal kecil maka jumlah produksi juga akan menurun.

Hasil pengujian juga menunjukkan bahwa modal berpengaruh positif dan signifikan terhadap produktivitas asparagus petani asparagus di Kecamatan Petang Kabupaten Badung dengan probabilitas sebesar 0,022. Hal ini juga sesuai hipotesis yang mengatakan bahwa modal memiliki pengaruh yang positif dan signifikan terhadap produktivitas asparagus petani asparagus di Kecamatan Petang Kabupaten Badung. Hal ini berarti bahwa semakin besar modal maka produktivitas petani juga akan meningkat. Ini disebabkan karena modal yang besar dapat dipergunakan untuk memenuhi kebutuhan dalam hal fasilitas bertani yang memadai. Dengan adanya fasilitas yang memadai maka akan mempermudah tenaga kerja dalam melakukan kegiatan bertani dari proses mempersiapkan lahan pertanian sampai ke proses panen asparagus. Hal ini dapat meningkatkan produktivitas asparagus petani karena dapat dilakukan secara efektif dan efisien.

Hasil penelitian ini juga menyatakan bahwa pengaruh tidak langsung antara modal terhadap produktivitas asparagus petani asparagus melalui jumlah produksi asparagus di Kecamatan Petang Kabupaten Badung adalah signifikan. Hal ini dibuktikan dari dengan nilai  $z$  hitung = 0,9147 lebih besar dari  $z$  tabel = 0,1827, sehingga dapat disimpulkan jumlah produksi merupakan variabel mediasi/intervening pada pengaruh modal terhadap produktivitas asparagus. Melakukan suatu usaha, hal pertama yang paling dibutuhkan adalah modal. Dalam arti ekonomi, modal adalah barang atau uang yang bersama-sama tanah dan tenaga kerja menghasilkan produk pertanian (Mubyarto, 1986). Modal usahatani

terdiri dari modal tetap (*fixed cost*) dan modal tidak tetap (*variable cost*). Modal tetap terdiri atas tanah, mesin, dan peralatan pertanian dimana biaya yang dikeluarkan dalam proses produksi tidak habis dalam sekali proses produksi, sedangkan modal tidak tetap terdiri dari benih, pupuk, pestisida, dan upah yang dibayarkan kepada tenaga kerja.

Penelitian ini sesuai dengan penelitian yang dilakukan oleh Chaudry (2009) yang menyatakan bahwa modal berpengaruh signifikan terhadap pertumbuhan produktivitas asparagus pertanian di Pakistan. Penelitian lain yang serupa dilakukan oleh Faruq (2011) menunjukkan bahwa peningkatan investasi modal fisik di sektor manufaktur memberikan kontribusi untuk peningkatan produktivitas asparagus produksi.

## **SIMPULAN DAN SARAN**

Berdasarkan analisis data dan pembahasan dapat disimpulkan beberapa hal sebagai berikut : Pelatihan, luas lahan, jumlah tenaga kerja, pengalaman kerja, dan modal berpengaruh positif dan signifikan terhadap jumlah produksi asparagus di Kecamatan Petang Kabupaten Badung. Sementara, umur berpengaruh negatif dan signifikan terhadap jumlah produksi asparagus di Kecamatan Petang Kabupaten Badung. Sedangkan pendidikan tidak berpengaruh signifikan terhadap jumlah produksi asparagus di Kecamatan Petang Kabupaten Badung. Pelatihan, luas lahan, pengalaman kerja, modal dan jumlah produksi berpengaruh positif dan signifikan terhadap produktivitas asparagus di Kecamatan Petang Kabupaten Badung. Sementara, umur dan jumlah tenaga kerja berpengaruh negatif dan signifikan terhadap produktivitas asparagus di Kecamatan Petang Kabupaten

**E-Jurnal Ekonomi dan Bisnis Universitas Udayana 5.11 (2016): 3741-3764**

Badung. Sedangkan pendidikan tidak berpengaruh signifikan terhadap produktivitas asparagus di Kecamatan Petang Kabupaten Badung. Pelatihan, pendidikan, umur tidak berpengaruh signifikan terhadap produktivitas asparagus petani asparagus melalui jumlah produksi asparagus di Kecamatan Petang Kabupaten Badung. Sementara, luas lahan, jumlah tenaga kerja, pengalaman kerja, dan modal berpengaruh signifikan terhadap produktivitas asparagus melalui jumlah produksi asparagus di Kecamatan Petang Kabupaten Badung.

Adapun hal-hal yang dapat penulis sarankan antara lain sebagai berikut :  
Perlu suatu standar budidaya asparagus dalam penggunaan faktor produksi, sehingga para petani dapat menghasilkan produksi secara optimal dan dapat memperoleh keuntungan yang maksimal dengan menekan biaya produksi seminimal mungkin. Penggunaan tenaga kerja dirasa masih belum maksimal, sehingga harus dipilih yang benar-benar memiliki keahlian dan berpengalaman dalam hal bertani agar dapat mencapai jumlah produksi yang maksimal. Variabel pendidikan dirasa tidak maksimal, sehingga sebaiknya digunakan pendidikan non formal agar dapat secara signifikan mempengaruhi jumlah produksi maupun produktivitas petani asparagus. Perlu koordinasi tata cara pengembangan budidaya asparagus antara petani dengan penyuluh, dan dengan pemerintah daerah sehingga terwujud suatu kerjasama yang baik untuk lebih meningkatkan atau setidaknya mempertahankan nilai *Increasing Return To Scale* yang sudah dicapai. Untuk penelitian selanjutnya, sebaiknya menggunakan variabel lain yang lebih berpengaruh terhadap jumlah produksi dan produktivitas petani, seperti misalnya investasi, fasilitas kredit bagi petani, atau yang lainnya.

## REFERENSI

- Assagaf, D. 2004. "Peluang Peningkatan Pendapatan Petani (Analisis Manfaat dan Biaya serta Risiko)". [http://www.rudycet.com/PPS702-ipb/09145/djadid\\_assagaf.pdf](http://www.rudycet.com/PPS702-ipb/09145/djadid_assagaf.pdf). Diakses 30 Februari 2010.
- Chaudhry, Azam Amjad. 2009. Total Factor Productivity Growth in Pakistan: An Analysis of the Agricultural and Manufacturing Sectors. *The Lahore Journal of Economics* 14: SE (September 2009): pp. 1-16
- Hikmayani, Yayan. 2007. Analisis Pemasaran hortikultura (Tanaman Hias) di Wilayah Potensial di Indonesia. *Jurnal Bijak dan Riset Sosek KP. Volume.2 Nomor 2*.
- Hafsah, M. J. 2008. *Paradigma Pembangunan Pertanian Berorientasi Pertanian Modern*. Terdapat pada <http://www.sinartani.com/nusantara/paradigma-pembangunan-pertanian-berorientasi-pertanian-modern-1252296123.html>. Diakses 10 Juni 2010.
- Mubyarto. 1987. *Pengantar Ekonomi Pertanian*. Jakarta: Lembaga Penelitian, Pendidikan dan Penerangan Ekonomi dan Sosial (LP3ES).
- Paramita, I Kadek Anom Dwi. 2012. Analisis Beberapa Faktor yang Mempengaruhi Pendapatan Usaha Tani Padi di Kecamatan Marga dan Penebel Kabupaten Tabanan. *Tesis*. Magister Ilmu Ekonomi Program Pascasarjana Universitas Udayana.
- Ratna Komala Dewi dan Sudiartini, 2000. Faktor Sosial Ekonomi Yang Mempengaruhi Pengambilan Keputusan Petani Dalam Sistem Penjualan Sayuran. [http://ejournal.unud.ac.id/abstrak/\(6\).soca-ratna dan sudiartini-keputusan menebaskan sayuran](http://ejournal.unud.ac.id/abstrak/(6).soca-ratna%20dan%20sudiartini-keputusan%20menebaskan%20sayuran).
- Yatno, Marcellinus, M., dan Eny, L. 2003. *Motivasi Petani Samin Dalam Menanam Kacang Tanah (Studi Kasus di Dukuh Tanduran Desa Kemantren Kecamatan Kedungtuban Kabupaten Blora)*. *Jurnal Agritexts* No 14 Tahun 2003. Surakarta. Jurusan Penyuluhan dan Komunikasi Pertanian Fakultas Pertanian Universitas Sebelas Maret.
- Yang, Qi. et. al. 2012. Using the Soil and Water Assessment Tool to Estimate Achievable Water Quality Targets through Implementation of Beneficial Management Practices in an Agricultural Watershed. *Journal of Environmental Quality*. Volume 41. January–February 2012. P: 64-73.