

Perencanaan *Sizing* dan Analisa Biaya Energi Sistem PLTS di Komunitas Desa Muara Langon, Kabupaten Paser, Kalimantan Timur

Rendra Yonatan Nikijuluw^{#1}, Yusak Tanoto^{#2}, Murtiyanto Santoso^{#3}
Jurusan Teknik Elektro, Universitas Kristen Petra, Surabaya, Indonesia

JL.Siwalankerto 121-131 Surabaya

e-mail: ¹ m23410026@john.petra.ac.id, ² tanyusak@petra.ac.id, ³ murtis@petra.ac.id

Abstrak— Desa Muara Langon merupakan desa yang terletak di dekat perbatasan antara Kalimantan Timur – Kalimantan Selatan yang masih menggunakan *Generator set* (Genset) sebagai sumber listrik karena belum mendapatkan fasilitas aliran listrik dari PT PLN. Pemanfaatan sumber energi terbarukan sebagai sumber listrik bagi rumah tangga di daerah pedesaan merupakan solusi yang tepat untuk mengatasi ketiadaan sumber energi listrik.

Penelitian Tugas Akhir ini menganalisa data radiasi sinar matahari di desa Muara Langon serta data total beban listrik dan kebutuhan energi listrik untuk perencanaan PLTS bagi rumah penduduk desa Muara Langon menggunakan *software* HOMER. Perencanaan sistem PLTS *semi* terpusat dapat memenuhi pertumbuhan beban mendekati 10 tahun sebesar 11,7% setiap tahunnya, serta sistem ini memiliki biaya energi sebesar USD 2,03/kWh. Sistem PLTS *semi* terpusat yang direncanakan masih memiliki biaya energi yang lebih tinggi dibandingkan sistem diesel *existing* yang memiliki biaya energi sebesar USD 1,02/kWh.

Kata kunci : Energi terbarukan, PLTS, tenaga matahari, HOMER, biaya energi.

I. PENDAHULUAN

Rasio elektrifikasi nasional menurut data statistik PLN pada tahun 2013 telah mencapai 78,06% . Pada dasarnya untuk masing-masing provinsi memiliki rasio elektrifikasi yang berbeda tergantung ada tidaknya fasilitas aliran listrik PLN di masing-masing provinsi. Apabila ditinjau per wilayah, rasio elektrifikasi masing-masing wilayah akan bervariasi, khususnya Kawasan Timur Indonesia (KTI) yang memiliki desa-desa terpencil. Program listrik pedesaan (Lisdes) memiliki kontribusi besar dalam meningkatkan rasio elektrifikasi di Indonesia.

Rasio elektrifikasi di Kalimantan Timur telah mencapai 70,81% [1]. Makalah ini membahas perancangan (*sizing*) PLTS di desa Muara Langon dekat perbatasan antara Kalimantan Timur – Kalimantan Selatan. Desa Muara Langon merupakan desa yang belum mendapatkan fasilitas aliran listrik PLN hingga tahun 2014 ini. Desa Muara Langon yang terletak di Kecamatan Muara Komam, Kabupaten Paser, Provinsi Kalimantan Timur ini merupakan desa yang berada di dataran tinggi yang terdapat perbukitan, padang ilalang, dan hutan tropis. Desa ini memiliki ± 47 kepala keluarga dan mayoritas penduduk merupakan suku Dayak yang bermata pencaharian sebagai petani karet. Pada umumnya rumah penduduk desa

menggunakan *Generator set* (Genset) dengan kapasitas 500 – 3000 watt sebagai sumber listrik untuk menunjang keperluan sehari-hari seperti lampu, televisi, dan *charge handphone*. Desa Muara Langon memiliki Genset komunitas dengan kapasitas 10kW yang melayani listrik untuk 17 rumah penduduk dari total 47 rumah penduduk selama 6 jam dari pukul 18.00 hingga 24.00 dikarenakan daerah pedesaan memiliki harga bahan bakar yang cukup tinggi. Solusi untuk mengatasi ketiadaan listrik tersebut adalah dengan menggunakan sel surya sebagai pengkonversi energi matahari menjadi energi listrik dikenal dengan Pembangkit Listrik Tenaga Surya (PLTS). Perencanaan PLTS bagi desa Muara Langon pada makalah ini dibatasi hingga 10 tahun memperhitungkan perkembangan beban serta perencanaan ini menggunakan simulasi dari *software* HOMER.



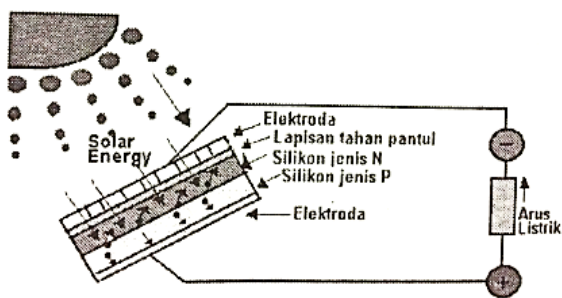
Gambar 1. Lokasi desa Muara Langon
Sumber : Google Earth

II. LANDASAN TEORI

A. Prinsip kerja sel surya fotovoltaik

Sel surya disusun dengan menggabungkan silikon jenis p dan jenis n. Silikon jenis p adalah silikon yang bersifat positif akibat dari kekurangan elektron, sedangkan silikon jenis n adalah silikon yang bersifat negatif akibat dari kelebihan elektron. Ketika sel surya menerima radiasi surya (berupa foton) pada keduanya (silikon jenis p dan n) terbentuk positif (*hole*) dan negatif (elektron). Hal tersebut menyebabkan terciptanya polarisasi dimana kutub positif bergerak menuju silikon jenis n, lalu dengan

menghubungkan kedua jenis silikon (p – n) melalui suatu penghantar luar maka terjadi beda potensial antara keduanya dan mengalirkan arus searah (DC).[2]



Gambar 2. Prinsip kerja sel fotovoltaik
Sumber : Abubakar Lubis (2006)

B. Daya pada sel surya

Faktor pengisian (*Fill Factor*) pada sel surya merupakan nilai rasio tegangan dan arus pada keadaan daya maksimum dan tegangan *open circuit* (V_{oc}) dan arus *short circuit* (I_{sc}). Harga *fill factor* yang ideal 0,7 sampai 0,85. [3]

$$FF = \frac{V_m \times I_m}{V_{oc} \times I_{sc}} \quad (1)$$

Dimana :

V_m = tegangan pada titik kerja maksimum

I_m = arus pada titik kerja maksimum

V_{oc} = tegangan pada rangkaian terbuka

I_{sc} = arus hubung singkat

Setelah mendapatkan *Fill Factor* maka dapat dihitung besarnya daya yang dihasilkan sel surya dengan rumus di bawah ini:

$$P_{out} = V_{oc} \times I_{sc} \times FF \quad (2)$$

(2)

Dimana :

V_{oc} = tegangan pada rangkaian terbuka

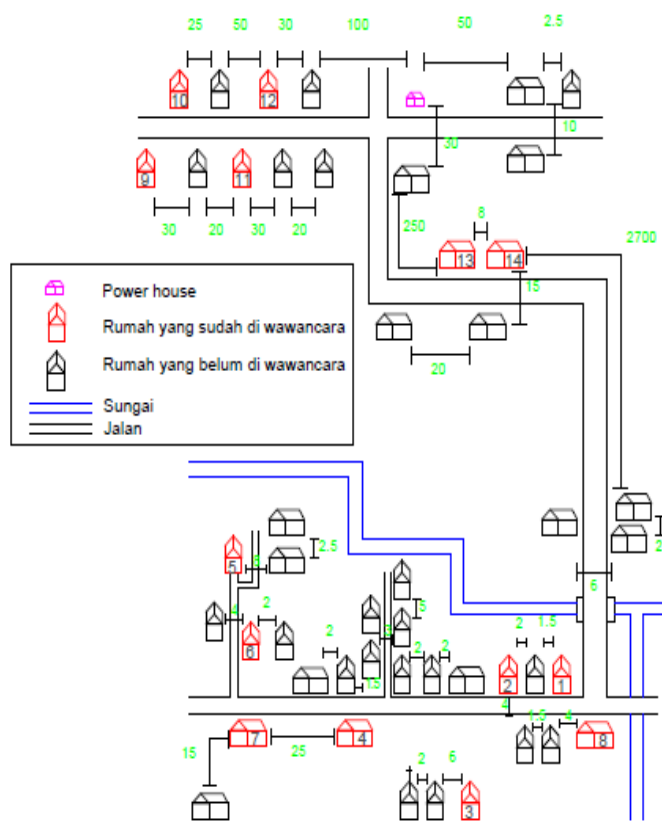
I_{sc} = arus hubung singkat

FF = *Fill Factor*

III. DATA DAN PERMODELAN SISTEM

A. Data desa Muara Langon

Dasa Muara Langon merupakan salah satu desa yang terletak di daerah Kabupaten Paser Provinsi Kalimantan Timur dengan posisi geografis di sekita koordinat $1^{\circ}40'23.8''$ LS dan $115^{\circ}43'33.8''$ BT. Penelitian pada makalah ini dilakukan di Desa Muara Langon yaitu RT. 06 yang memiliki 47 kepala keluarga. Perencanaan *sizing* sistem PLTS bagi desa Muara Langon perlu mengetahui besar kebutuhan beban dari tiap rumah penduduk, pengukuran kebutuhan beban dilakukan berdasarkan wawancara secara langsung pada rumah-rumah penduduk yang bersedia untuk dilakukan wawancara. Proses wawancara ini dilakukan selama 10 hari, dan total rumah yang berhasil diwawancara yaitu 14 rumah penduduk dari total 47 rumah penduduk. Wawancara meliputi penggunaan listrik dalam aktivitas sehari-hari penduduk antara lain total beban dan konsumsi energi harian seperti pada tabel 1 serta peta rumah penduduk dari desa Muara Langon dapat dilihat pada gambar 3 di bawah ini.



Gambar 3 Peta rumah penduduk desa Muara Langon

Tabel 1. Data total beban rumah penduduk hasil wawancara

No.	Nama Rumah	Total Beban (Watt)	Energi Harian (Wh)
1	Bu Kiky	338	1726
2	Nenek Hakhir	244	1018
3	Nenek Rohida	113	645
4	Bu Wahyu	103	509
5	Bu Sri	110	600
6	Pak Sapran	232	1041
7	Pak Zaini	119	593
8	Pak Ata	89	453
9	Pak Warta	390	760
10	Pak Hanafiah	130	646
11	Pak Ghani	33	231
12	Pak Sastro	432	923
13	Pak Husni	28	176
14	Bu Eni	129	641

Beberapa rumah penduduk tidak dapat penulis wawancara dikarenakan beberapa penduduk tidak berada di rumah, dan ada penduduk yang menolak untuk diwawancara. Untuk mengatasi masalah ini, maka penulis melakukan asumsi berdasarkan data hasil wawancara dengan pengamatan akan frekuensi total beban yang paling banyak yaitu antara 100 – 150 Watt dan frekuensi penggunaan energi harian yang paling banyak antara 500 – 750 Wh. Dari pengamatan tersebut maka penulis berasumsi bahwa rumah penduduk di desa Muara Langon pada umumnya memiliki total beban rata-rata 150 Watt dengan perilaku konsumsi energi harian sebesar 750 Wh. Asumsi ini digunakan untuk semua rumah yang belum diwawancara, sehingga didapatkan data kebutuhan beban desa Muara Langon seperti pada tabel 2.

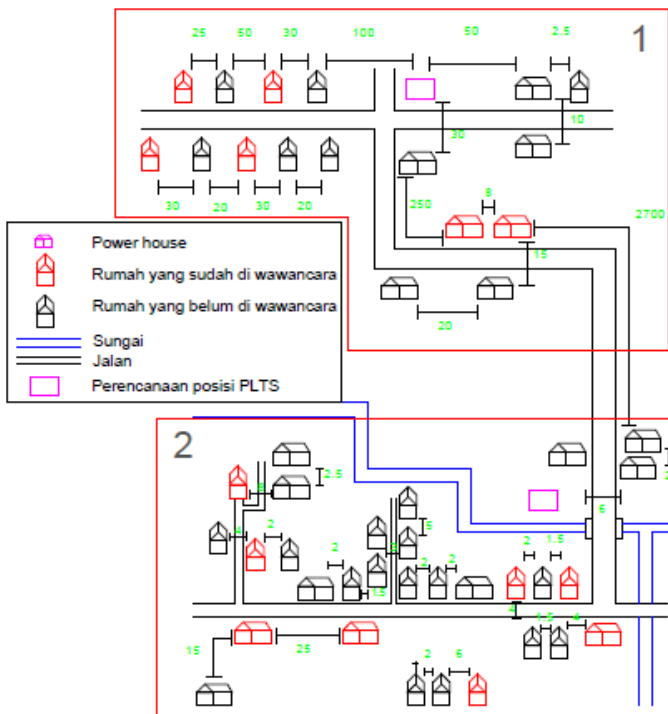
Tabel 2. Data total beban dan konsumsi energi harian desa Muara Langon

Keterangan	Total beban (Watt)	Total Energi Harian (Wh)
47 rumah penduduk	7440	34712

Desa Muara Langon menurut pengamatan, memiliki jumlah kepala keluarga dan jumlah rumah sebanyak 47 serta bermata pencaharian sebagai petani secara tradisional. Mengamati data-data ini dapat disimpulkan bahwa pertumbuhan beban listrik dalam 10 tahun tidak akan besar. Namun dalam makalah ini dapat juga diperkirakan pertumbuhan listrik maksimum dengan menggunakan pertumbuhan penjualan energi listrik di provinsi Kalimantan Timur yaitu sebesar 11,7% per tahun [4].

B. Sistem PLTS *semi* terpusat

Perencanaan sistem PLTS *semi* terpusat dibagi menjadi 2 bagian, antara lain bagian pertama terdiri dari 17 rumah penduduk di bagian atas peta dan bagian kedua terdiri dari 30 rumah penduduk di bagian bawah peta pada gambar 4. Bagian pertama sistem ini memiliki kapasitas total beban dan total energi harian sebesar 2792 Watt dan 11627 Wh sedangkan bagian kedua sistem ini memiliki kapasitas total beban dan total energi harian sebesar 4648 Watt dan 23085 Wh seperti pada tabel 3 di bawah ini.



Gambar 4 Peta pengelompokan rumah penduduk sistem PLTS *semi* terpusat

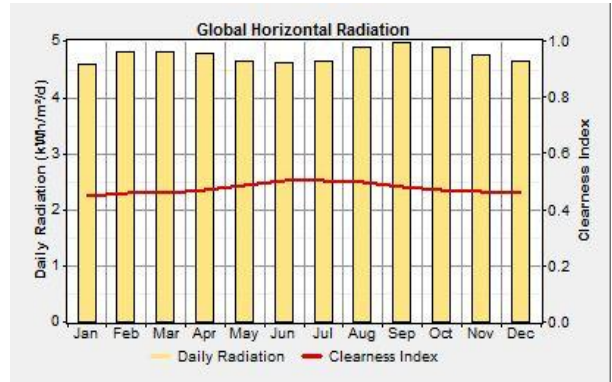
Tabel 3. Pengelompokan beban sistem PLTS *semi* terpusat

Bagian	Keterangan	Total beban (Watt)	Total Energi Harian (Wh)
1	17 rumah	2792	11627
2	30 rumah	4648	23085

C. Potensi radiasi matahari

Penggunaan simulasi HOMER penting untuk mengetahui besarnya potensi sumber daya energi di lokasi tersebut. Potensi radiasi matahari untuk desa Muara Langon

dapat diperoleh melalui *software* HOMER atau melalui situs resmi NASA. Pada makalah ini menggunakan data radiasi matahari melalui *software* HOMER dengan menggunakan data *latitude* dan *longitude* dari desa Muara Langon. *Latitude* dari desa Muara Langon adalah 1°40’S dan *longitude*-nya adalah 115°43’E. Data radiasi matahari desa Muara Langon selama 10 tahun dapat dilihat pada gambar 4 dengan rata-rata sebesar 4,75 kWh/m²/hari.



Gambar 4. Potensi radiasi matahari desa Muara Langon
Sumber: HOMER

D. Spesifikasi *Solar cell*

Untuk harga *solar cell* maka digunakan perbandingan harga dari *Solarbuzz Module Prices* dengan data harga dari internet. Melalui *Solarbuzz Module Price* di dapatkan harga sekitar USD 2,29 per Wp. Pada Tugas Akhir ini *solar cell* yang digunakan yang pertama Kyocera KD140GX-LFBS dengan kapasitas daya 140 W dan harga USD 276.38 [5] untuk harga penggantian sekitar USD 276.38 dengan asumsi semua peralatan diganti. Biaya operasional dan perbaikan *solar cell* diasumsikan sekitar USD 10 [6] dari biaya pembelian awal dengan masa pakai selama 25 tahun. Deskripsi teknik dan ekonomi dari *solar cell* dapat dilihat pada tabel 4 di bawah ini.

Tabel 4. Data spesifikasi dan ekonomi *solar cell*

<i>Solar cell</i>	Deskripsi
Harga	USD 276
Replacement	USD 276
O&M (per tahun)	USD 10
Daya	140 W
Tegangan	12 V
Tegangan <i>open circuit</i>	22.1 V
Arus <i>short circuit</i>	8.68 A
Dimensi (LxWxD)	59.06”x26.3”x1.8”
Berat	12.9 Kg
<i>Lifetime</i>	25 tahun

E. Spesifikasi Baterai

Pemilihan baterai dilakukan dengan menggunakan data produk yang ada pada HOMER dan mencari referensi melalui internet. Baterai yang digunakan pertama adalah baterai Vision 6FM200D, biaya investasi untuk baterai ini sekitar USD 936 [7], biaya penggantian sebesar USD 936 dengan asumsi semua komponen diganti. Biaya operasional dan pemeliharaan per tahun diasumsikan sekitar USD 0.1[6]. *Nominal voltage* dari baterai Vision 6FM200D ini adalah 12 V dan *nominal capacity* sebesar 200 Ah. Deskripsi teknik dan ekonomi dari baterai dapat dilihat pada tabel 5 di bawah ini.

Tabel 5. Data spesifikasi dan ekonomi baterai

Baterai	Deskripsi
Harga	USD 936
Replacement	USD 936
O&M (per tahun)	USD 0.1
Tegangan	12 V
Arus <i>short circuit</i>	3000A
Berat	65 Kg
Lifetime	10 tahun

F. Spesifikasi Inverter

Pemilihan inverter dilakukan dengan mencari data harga di internet dan membandingkan dengan harga dari *Solarbuzz Inverter Prices*. Harga dari *Solarbuzz Inverter Prices* adalah sekitar USD 0.711 per *continuous* Watt. Pada makalah ini menggunakan inverter berkapasitas inverter berkapasitas 5kW dengan harga USD519 [8] biaya penggantian sebesar USD 519 dengan asumsi semua komponen diganti dan inverter berkapasitas 8kW dengan harga USD 799 [9] biaya penggantian sebesar USD 799 dengan asumsi semua komponen diganti. Biaya operasional dan pemeliharaan per tahun sekitar USD 15 [6]. Deskripsi teknik dan ekonomi dari inverter dapat dilihat pada tabel 6 di bawah.

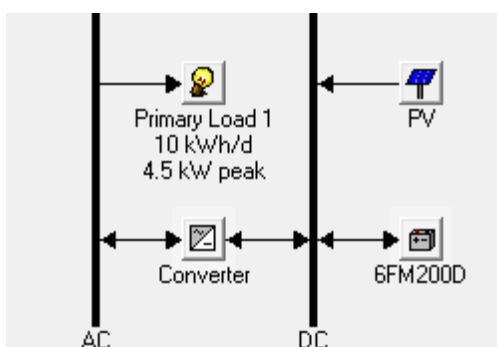
Tabel 6. Data spesifikasi dan ekonomi inverter

Inverter 5000 W	Deskripsi
Harga	USD 519
Replacement	USD 519
O&M (per tahun)	USD 13
Daya	5000 W
Tegangan	12 V DC
Efisiensi	> 90%
Inverter 8000 W	Deskripsi
Harga	USD 799
Replacement	USD 799
O&M (per tahun)	USD 13
Daya	8000 W
Tegangan	12 V DC
Efisiensi	> 90%

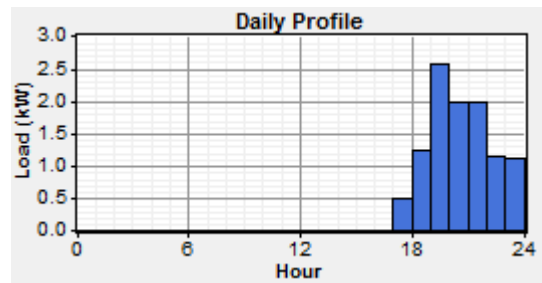
IV. ANALISA DAN SIMULASI HOMER

A. Perencanaan sistem PLTS *semi* terpusat bagian pertama

Sistem PLTS *semi* terpusat bagian pertama memiliki kapasitas total beban dan total energi harian dari penjumlahan pada 17 rumah penduduk yaitu sebesar 2792 Watt dan 11627 Wh. Modul sel surya yang digunakan yaitu Kyocera KD140GX-LFBS dengan kapasitas daya 140 Wpeak, Baterai yang digunakan yaitu baterai Vision 6FM200D dengan tegangan 12 V dan kapasitas 200Ah, Inverter yang digunakan sebesar 5000 Watt.



Gambar 5. Permodelan sistem PLTS *semi* terpusat bagian pertama



Gambar 6. Kurva beban harian 17 rumah penduduk pada sistem PLTS *semi* terpusat bagian pertama

Permodelan sistem PLTS *semi* terpusat bagian pertama setelah disimulasikan menggunakan HOMER, didapatkan bahwa kapasitas modul sel surya yang dibutuhkan sebesar 6800 Watt atau sekitar 49 modul surya dan baterai yang dibutuhkan sebanyak 25 baterai sedangkan untuk inverter menggunakan inverter 4800 W, serta nilai IC, OC, Total NPC, dan COE masing-masing USD 39.490, USD 2.263/tahun, USD 55.819, dan USD 2,03/kWh.

PV (kW)	6FM200D	Conv. (kW)	Initial Capital	Operating Cost (\$/yr)	Total NPC	COE (\$/kWh)	Ren. Frac.
6.80	25	4.80	\$ 39,490	2,263	\$ 55,819	2.039	1.00

Gambar 7. Hasil simulasi sistem PLTS *semi* terpusat bagian pertama

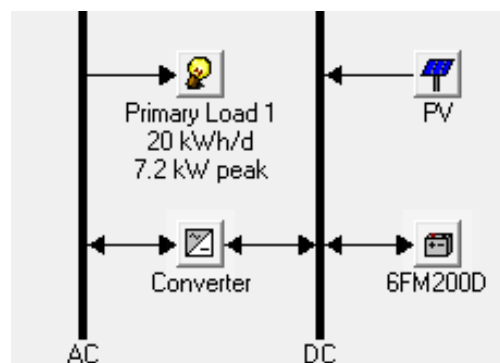
Pada simulasi sistem PLTS *semi* terpusat bagian pertama ini terdapat kelebihan energi atau *excess electricity* (kWh/tahun). Kelebihan energi ini adalah selisih dari total energi listrik yang dihasilkan oleh sistem selama 1 tahun dengan energi listrik yang dikonsumsi oleh beban selama 1 tahun. Pada simulasi ini juga menghasilkan *capacity shortage* sebesar 3.57 kWh/tahun atau 0.1%.

Quantity	kWh/yr	%
Excess electricity	4,218	44.8
Unmet electric load	2.88	0.1
Capacity shortage	3.57	0.1

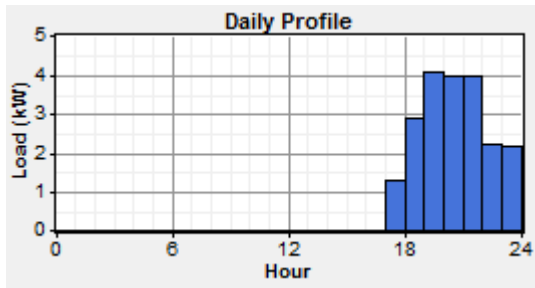
Gambar 8. Data kelebihan energi sistem PLTS *semi* terpusat bagian pertama

B. Perencanaan sistem PLTS *semi* terpusat bagian kedua

Sistem PLTS *semi* terpusat bagian kedua memiliki kapasitas total beban dan total energi harian dari penjumlahan pada 30 rumah penduduk yaitu sebesar 4648 Watt dan 23085 Wh. Modul sel surya yang digunakan yaitu Kyocera KD140GX-LFBS dengan kapasitas daya 140 Wpeak, Baterai yang digunakan yaitu baterai Vision 6FM200D dengan tegangan 12 V dan kapasitas 200Ah, Inverter yang digunakan sebesar 8000 Watt.



Gambar 9. Permodelan sistem PLTS *semi* terpusat bagian kedua



Gambar 10. Kurva beban harian 30 rumah penduduk pada sistem PLTS *semi* terpusat bagian kedua

Permodelan sistem *semi* terpusat bagian kedua setelah disimulasikan menggunakan HOMER, didapatkan bahwa kapasitas modul sel surya yang dibutuhkan sebesar 13200 Watt atau sekitar 95 modul surya dan baterai yang dibutuhkan sebanyak 49 baterai sedangkan untuk inverter menggunakan inverter 7700 W, serta nilai IC, OC, Total NPC, dan COE masing-masing USD 77.877, USD 4.364/tahun, USD 109.366, dan USD 2,037/kWh.

PV (kW)	6FM200D	Conv. (kW)	Initial Capital	Operating Cost (\$/yr)	Total NPC	COE (\$/kWh)	Ren. Frac.
13.2	49	7.70	\$ 77,877	4,364	\$ 109,366	2,037	1.00

Gambar 11. Hasil simulasi sistem PLTS *semi* terpusat bagian kedua

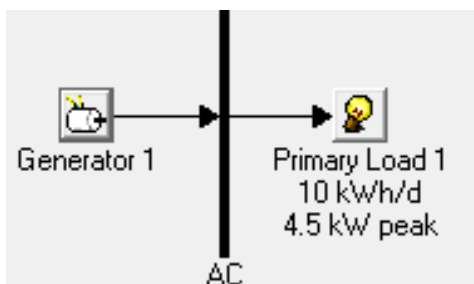
Pada simulasi sistem PLTS *semi* terpusat bagian kedua ini terdapat kelebihan energi atau *excess electricity* (kWh/tahun). Kelebihan energi ini adalah selisih dari total energi listrik yang dihasilkan oleh sistem selama 1 tahun dengan energi listrik yang dikonsumsi oleh beban selama 1 tahun. Pada simulasi ini juga menghasilkan *capacity shortage* sebesar 7.39 kWh/tahun atau 0.1%.

Quantity	kWh/yr	%
Excess electricity	8,095	44.3
Unmet electric load	6.16	0.1
Capacity shortage	7.39	0.1

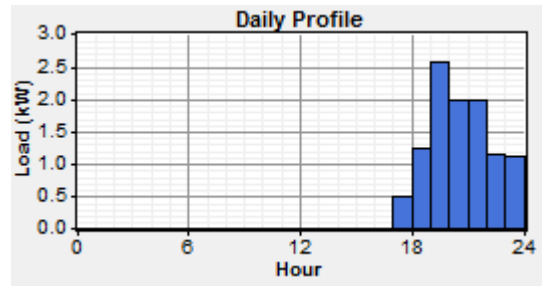
Gambar 12. Data kelebihan energi sistem PLTS *semi* terpusat bagian kedua

C. Simulasi HOMER pada sistem diesel terpusat jaringan *existing* untuk 17 rumah penduduk di bagian atas peta

Sistem diesel terpusat jaringan *existing* ini terdiri dari 17 rumah penduduk yang berada di bagian atas peta pada gambar 4. Mesin diesel yang digunakan beroperasi selama 6 jam setiap hari, memiliki kapasitas sebesar sebesar 24 HP, dan memutar 60 ynamo listrik sebesar 10 kW dengan total harga USD 715.



Gambar 13. Permodelan sistem diesel terpusat jaringan *existing*



Gambar 14. Kurva beban harian 17 rumah penduduk

Permodelan konfigurasi sistem diesel terpusat jaringan *existing* setelah disimulasikan menggunakan HOMER didapatkan bahwa nilai IC, OC, Total NPC, dan COE masing-masing USD 1.430, USD 3.705/tahun, USD 28.822, dan USD 1,02/kWh.

Label (kW)	Initial Capital	Operating Cost (\$/yr)	Total NPC	COE (\$/kWh)	Ren. Frac.	Diesel (L)
10	\$ 1,430	3,705	\$ 28,168	1,028	0,00	3,968

Gambar 15. Data ekonomis sistem diesel terpusat jaringan *existing*

Pada simulasi konfigurasi sistem diesel terpusat jaringan *existing* ini terdapat kelebihan energi atau *excess electricity* (kWh/tahun). Kelebihan energi ini adalah selisih dari total energi listrik yang dihasilkan oleh sistem selama 1 tahun dengan energi listrik yang dikonsumsi oleh beban selama 1 tahun.

Quantity	kWh/yr	%
Excess electricity	3,901	50.7
Unmet electric load	0.00	0.0
Capacity shortage	0.00	0.0

Gambar 16. Data kelebihan energi sistem diesel terpusat jaringan *existing*

D. Analisa sistem PLTS dan perbandingan biaya energi terhadap sistem diesel

Perencanaan sistem PLTS *semi* terpusat memiliki COE sebesar USD 2,03/kWh. Sistem PLTS ini dapat memenuhi kebutuhan perkembangan beban hingga 9 tahun ke depan, sehingga untuk memenuhi perkembangan beban hingga 10 tahun sebesar 11,7% per tahun perlu diperbesar *sizing* sistem sebagai berikut:

- sistem bagian pertama memiliki *excess electricity* sebesar = 4.218kWh/tahun atau 44,8% sehingga untuk memenuhi kebutuhan selama 10 tahun perlu diperbesar *sizing*-nya dari 6,8kW menjadi 7,5kW.
- sistem bagian kedua memiliki *excess electricity* sebesar =8.095kWh/tahun atau 44,3% sehingga untuk memenuhi kebutuhan selama 10 tahun perlu diperbesar *sizing*-nya dari 13,2kW menjadi 15kW.

Analisa biaya energi yang dimaksud adalah *cost of energy* (USD/kWh). Hasil simulasi menunjukkan bahwa konfigurasi sistem diesel memiliki COE sebesar USD1,02/kWh sedangkan konfigurasi sistem PLTS memiliki COE sebesar USD2,03/kWh. Konfigurasi sistem PLTS masih memiliki biaya energi yang lebih tinggi dibandingkan sistem diesel dalam jangka waktu 10 tahun.

V. KESIMPULAN

Dari studi ini didapatkan bahwa sistem PLTS *semi* terpusat yang direncanakan memiliki biaya energi (COE) = USD 2,03/kWh serta dapat memenuhi perkembangan beban hingga mendekati 10 tahun, karena:

- *excess electricity* sistem PLTS bagian pertama = 4.218 kWh/tahun atau 44,8% per tahun.
- *excess electricity* sistem PLTS bagian kedua = 8.095 kWh/tahun atau 44,3%

Dibandingkan dengan sistem diesel, maka sistem diesel tetap lebih murah daripada sistem PLTS *semi* terpusat. Sistem diesel jaringan *existing* memiliki COE sebesar USD 1,02/kWh sedangkan sistem PLTS *semi* terpusat bagian pertama yang memiliki jaringan *existing* memiliki COE sebesar USD 2,03/kWh.

DAFTAR PUSTAKA

- [1] PT PLN (PERSERO). (2014). *PLN Statistics 2013*. Jakarta
- [2] Lubis, A., & Sudradjat, A. (2006). *Listrik Tenaga Surya Fotovoltaik*. Jakarta.
- [3] Sidoperkso, S., & Febtiwiyanti, A. E. (2010). Studi Peningkatan Output Modul Surya Dengan Menggunakan Reflektor. *Berkala Fisika*, 101-104.
- [4] PT PLN (PERSERO). (2015). *Rencana Umum Penyediaan Tenaga Listrik 2015-2024*. Jakarta.
- [5] *Alt E Store*. Diakses 20 May 2015, dari <http://www.altestore.com/store/Solar-Panels/Kyocera-KD140GX-LFBS-140W-12V-Solar-Panel/p10189/>
- [6] Lal, D.K., Dash, B.B., & Akella, A. K. (2011). Optimization of PV/Wind/Micro-Hydro/Diesel Hybird Power System in HOMER for the Study Area. *International Journal on Electrical Engineering and Informatics - Volume 3, Number 3, 2011*, 307-325.
- [7] *BatteryGuru*. Diakses 25 May 2015, dari <http://batteryguru.com.au/Vision-VRLA-6FM200D-12V-200Ah-Industrial-Battery-AGM-Deep-Cycle-Battery>
- [8] *Aims Power*. Diakses 18 June 2015, dari http://www.aimscorp.net/5000_Watt_African_Power_Inverter_220_VA_C_50_hz_12_VDC_European_Inverter.html
- [9] *TheInverterStore.com*. Diakses 18 June 2015, dari <http://www.theinverterstore.com/8000-watt-power-inverter-50hz.html>