

ANALISIS FILTER INDUKTIF DAN KAPASITIF PADA CATU DAYA DC

Tan Suryani Sollar*

Abstract

One of the main component of DC power supply is filter, which consist of inductor and capacitor, that has function to smooth out the ripples voltage so that it can be obtained stable pure DC signals. There are four types of filter with the same input condition analysed in the research, (1) inductive filter, (2) capacitive filter, (3) L-form inductive filter, (4) π -form capacitive filter. The obtained result indicate that capacitive filter output voltage is bigger and more stable than inductive filter. The biggest output voltage (9,21 Volt) and smallest ripples factor ($r=0,0003$) are resulted by π -form, capacitive filter. In the certain range, the greater of capacitansi value, the smaller of the ripple factor and the output sinyal is more stable.

Keyword: filter, power supply, inductive, capacitive, ripple

1. Pendahuluan

Catu daya (*power supply*) adalah suatu alat yang dapat mengubah sumber tegangan AC menjadi DC. Catu daya banyak digunakan di laboratorium sebagai sumber tegangan DC untuk percobaan yang menggunakan peralatan elektronik. Salah satu komponen utama catu daya adalah filter atau perata, berfungsi menghaluskan atau menghilangkan riak gelombang sinyal output dari rangkaian penyearah. Hal ini mutlak diperlukan agar catu daya DC berfungsi dengan baik.

Seringkali sulit mendapatkan nilai komponen-komponen dan model rangkaian yang tepat untuk sebuah filter yang baik, mengingat keterbatasan waktu, dan pengetahuan mengenai komponen dan sifat-sifatnya. Adapun tujuan penelitian ini adalah mendapatkan jenis filter yang dapat menghasilkan sinyal DC yang tenang, tanpa riak, stabil, dengan tegangan tertentu. Menganalisis pengaruh besarnya kapasitansi dan induktansi serta parameter yang menunjukkan mutu suatu filter, seperti faktor riak. Dalam memilih mana filter yang paling tepat digunakan untuk suatu rangkaian elektronik, dibutuhkan nilai kapasitor dan induktor serta rangkaian yang tepat, sehingga mutu sinyal yang dihasilkan benar-benar DC murni tanpa riak gelombang AC yang masih tersisa (Malvino,1995; Shrader,1991). Hal ini membutuhkan waktu, tenaga, analisis dan dana.

Dalam penelitian ini akan diuji beberapa jenis filter dengan nilai komponen dan bentuk rangkaian yang bervariasi. Output sebuah filter yang terhubung secara kaskade ke penyearah gelombang penuh, akan dianalisis berdasarkan hasil yang diperoleh dari pengukuran dan pengamatan menggunakan multimeter digital dan osiloskop kemudian dihitung faktor riak yang menunjukkan mutu dari sebuah jenis filter, sehingga diperoleh kesimpulan tentang keempat jenis filter yang diuji.

2. Tinjauan Pustaka

Tegangan yang dihasilkan oleh sebuah penyearah gelombang penuh masih berbentuk pulsa, searah, dengan nilai sesaat yang berbeda, selalu positif, dan mengandung nilai nol (Malvino, 1995). Hal tersebut diperlihatkan pada gambar 1. Gambar 1.c menunjukkan bahwa masih ada riak gelombang yang dihasilkan oleh filter, hal ini memerlukan penelitian untuk mendapatkan rangkaian filter yang dapat menghasilkan tegangan DC yang konstan, tanpa riak dengan tegangan tertentu.

2.1 Kapasitor dan Induktor

Filter menggunakan kapasitor dan induktor sebagai komponen utamanya, kedua komponen ini memiliki sifat khas yang bila

* Staf Pengajar Jurusan Teknik Elektro Fakultas Teknik Universitas Tadulako, Palu

dipadukan dengan tepat akan berfungsi sebagai filter yang baik. Kapasitor berfungsi menyimpan muatan listrik (Q), yang dinyatakan dalam Coulomb (Braithwaite,dkk,1985). Kemampuan kapasitor untuk menyimpan muatan disebut kapasitansi (C), satuannya ialah Farad (F). Reaktansi suatu kapasitor dengan nilai C Farad, adalah (Shrader,1991):

$$X_c = 1/(2\pi.f.C) \dots\dots\dots(1)$$

Dimana f adalah frekuensi dari arus atau tegangan yang diberikan. Persamaan (1) memperlihatkan suatu kapasitor yang diberi tegangan bolak-balik dengan frekuensi yang berubah-ubah, pada saat frekuensi mengecil, reaktansinya akan bertambah besar, demikian sebaliknya. Karena reaktansi bertambah sedangkan tegangan tetap, maka berdasarkan Hukum Ohm, arus yang melewati kapasitor berkurang. Pada tegangan DC (f=0 Hz), reaktansi menjadi sangat besar sehingga tidak ada arus yang melewatinya. Kapasitansi minimum yang dibutuhkan untuk penyaringan tergantung pada faktor riak (r) yang diizinkan, riak efektif (Vr) dan

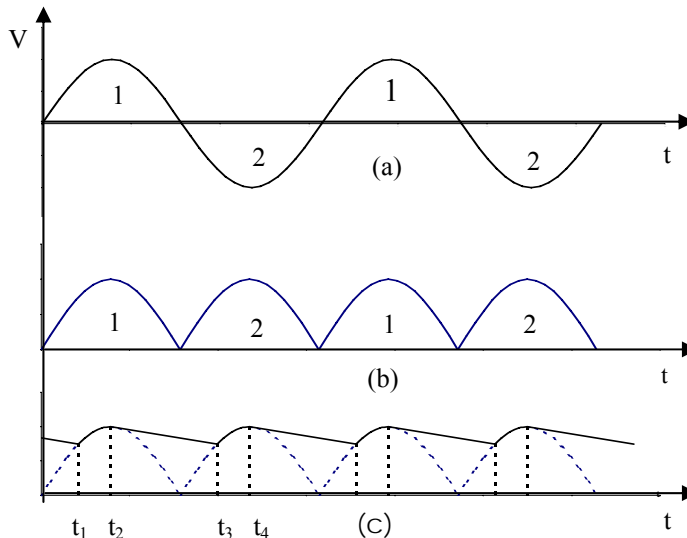
resistansi beban, yang dinyatakan dengan persamaan (Malvino,1995):

$$C_{MIN} = 0,24 / r.R_L \dots\dots\dots(2)$$

Bila induktor yang nilainya L Henry dikalikan dengan frekuensi (f) dalam siklus perdetik dan selanjutnya dikalikan dengan 2π, akan menghasilkan nilai reaktansi induktif yang menyerupai nilai resistansi dalam ohm, dengan persamaan sebagai berikut (Braithwaite,1985 ; Shrader,1991) :

$$X_L = 2\pi.f.L \dots\dots\dots(3)$$

Dari persamaan (3), bila induktor diberi tegangan bolak-balik dengan frekuensi yang bisa diatur, pada saat frekuensinya diperkecil, reaktansi ikut mengecil sedangkan tegangan tetap, sehingga arus menjadi lebih besar. Pada tegangan DC, reaktansi kumparan menjadi nol dan tak ubahnya seperti kabel penghubung.



Gambar 1. (a) Masukan tegangan penyearah (AC)
 (b) Keluaran penyearah gelombang penuh
 (c) Keluaran filter kapasitor

Dengan memanfaatkan sifat tersebut, dibuat bermacam-macam filter. Induktor dilewati komponen DC dengan mudah karena X_L (reaktansi induktif) bernilai nol untuk arus konstan atau DC. Pada frekuensi nol semua arus DC yang sudah melewati X_L akan mengalir melalui resistansi beban R_L . Sedangkan komponen AC yang keluar dari penyearah jembatan, mempunyai frekuensi 120 Hz, dihalangi oleh induktor karena X_L pada frekuensi ini tinggi. Jika masih ada arus AC yang lolos melewati induktor, akan “memilih” melewati kapasitor karena X_C (reaktansi kapasitif) sangat rendah dari pada resistansi beban R_L . Induktansi kritis ialah induktansi minimum yang memberikan penapisan (filtering) yang baik, untuk penyearah gelombang penuh pada frekuensi input 60 Hz, nilai induktansi kritis adalah (Malvino, 1995) :

$$L_{KRITIS} \cong R_L / 1.000 \dots\dots\dots(4)$$

2.2 Pengisian dan Pengosongan Muatan Kapasitor

Untuk analisis pada penyearah gelombang penuh, digambarkan bahwa pengisian kapasitor terjadi seketika dan pengosongan muatan melalui R_L adalah linear. Oleh karena itu dianggap bahwa tegangan V_L merupakan gabungan dari tegangan searah (V_{DC}) dan tegangan segitiga dengan nilai puncak ke puncak sebesar ΔV (De Lorenzo,2000). Jika V_M adalah nilai maksimum tegangan input sinusoidal, dengan perioda T dan diasumsikan bahwa dioda ideal sehingga pada R_L mengalir arus konstan sebesar I_L , maka $V_{DC} = V_M - \Delta V/2$, jika tegangan ΔV dihubungkan dengan pengisian muatan ΔQ yang hilang oleh kapasitor C , selama interval $T/2$, maka :

$$\Delta V = \frac{\Delta Q}{C} = \frac{(I.T/2)}{C} = \frac{I}{2fC} \dots\dots\dots(5)$$

ΔV adalah tegangan riak puncak ke puncak, $f=1/T$ adalah frekuensi riak, C adalah kapasitansi, dan $I=I_L=I_{DC}$ = arus beban DC. T adalah perioda tegangan input AC (V_M) dan setelah melalui penyearah gelombang penuh perioda tegangan yang dihasilkan menjadi $T/2$, hal ini berarti frekuensinya menjadi dua kali lipat. Sehingga nilai tegangan V_{DC} setelah melewati kapasitor (penyearah gelombang penuh) adalah :

$$V_{DC} = V_M - \frac{\Delta V}{2} = V_M - \frac{I}{4fC} \dots\dots\dots(6)$$

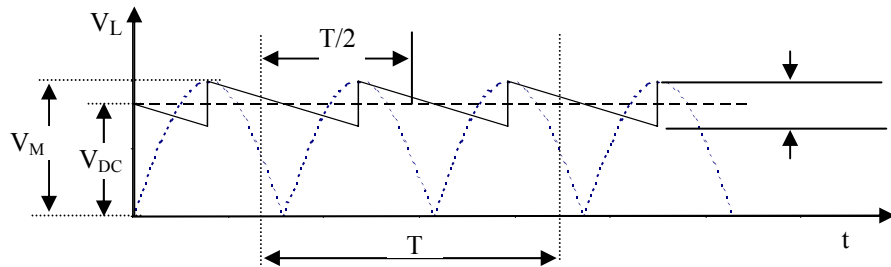
Secara praktis hasil pengukuran dari V_{DC} akan lebih kecil jika dibandingkan dengan tegangan input penyearah, hal ini disebabkan ada jatuh tegangan pada dioda penyearah.

Riak atau ripple yang masih terdapat pada sinyal yang dihasilkan oleh sebuah filter (Malvino,1995),

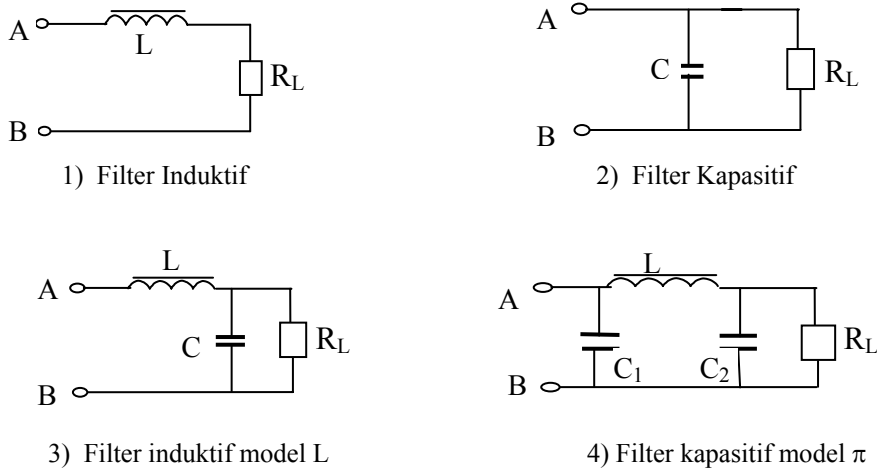
$$r = V_r / V_{DC} \dots\dots\dots(7)$$

V_r adalah nilai rms dari komponen bolak-balik puncak ke puncak, pada gambar 2 ditunjukkan bahwa ΔV berbentuk gelombang segitiga (bila diadakan pendekatan) dengan perioda $T/2$, diperoleh :

$$V_r = \Delta V / 2\sqrt{3} \text{ dan } V_{DC} = R_L \times I \dots\dots\dots(8)$$



Gambar 2. Asumsi tegangan keluaran sebuah filter (De Lorenzo,2000)



Gambar 3. Jenis-jenis filter yang diuji dalam penelitian ini

Dari persamaan (7) dan (8), r dapat dicari dengan rumus:

$$r = 1/(4\sqrt{3}.f.C.R_L) \dots\dots\dots(9)$$

Persamaan (9), memperlihatkan bahwa nilai riak berbanding terbalik dengan nilai C dan R_L yang menghasilkannya.

2.3 Filter Masukan Kapasitif dan Induktif

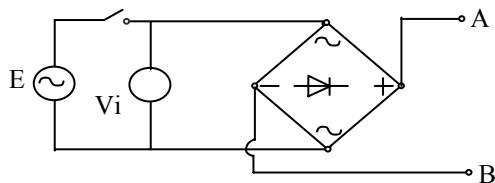
Bila kapasitor dan induktor dialiri arus atau diberi tegangan akan memberikan reaksi. Reaksi ini mirip dengan reaktansi atau hambatan dari suatu tahanan dengan satuan yang sama yaitu ohm (Ω). Besarnya reaktansi tersebut tergantung dari nilai kapasitor dan induktor serta frekuensi dari arus atau tegangan yang diberikan (Shrader, 1991).

Empat jenis filter yang akan dianalisis dalam penelitian ini, digambarkan pada rangkaian seperti pada Gambar 3.

Untuk filter model π (gambar 4.d), arus dari kapasitor masukan (C_1) mengalir ke induktor juga lewat resistor beban R_L . Kumparan akan melawan setiap perubahan arus, sehingga terjadi DC yang cukup halus melalui beban. Kapasitor keluaran (C_2) cenderung menjaga agar tegangan pada beban tetap konstan. Konstanta waktu $R_L.C$

jauh lebih besar dari perioda T sinyal input, agar kapasitor hanya kehilangan sedikit muatannya, hingga dekat puncak input positif berikutnya, dioda akan on dan kembali mengisi kapasitor (De Lorenzo,2000).

Rangkaian dasar pengujian filter, sebagai berikut :



Gambar 4. Rangkaian dasar pengujian filter

3. Metode Penelitian

3.1 Lingkup penelitian

Penelitian ini meliputi analisis pengaruh sebuah filter yang terhubung secara kaskade ke penyearah gelombang penuh, pengukuran arus yang melintasi kapasitor, induktor atau resistor menggunakan amperemeter sedangkan tegangan diukur dengan voltmeter dan osiloskop. Pengamatan bentuk gelombang dan kestabilannya menggunakan osiloskop. Parameter lain seperti

faktor riak dihitung menggunakan rumus. Diteliti empat jenis filter dengan nilai komponen dan bentuk rangkaian yang bervariasi. Bentuk penelitian ini adalah penelitian eksperimental, yang dilakukan di Laboratorium Elektronika Fakultas Teknik Untad. Tingkat ketelitian pembacaan dan kepekaan alat ukur serta pengaruh panas tentu saja ada, namun pada batas-batas tertentu masih bisa ditoleransi.

3.2 Alat dan Bahan yang Digunakan

Pengujian ini menggunakan alat ukur dan komponen elektronika sebagai berikut :

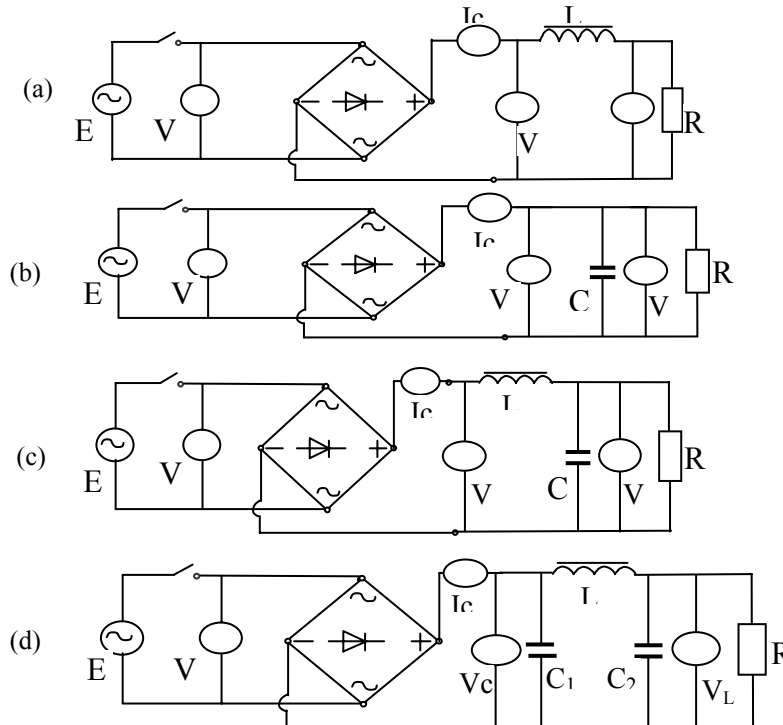
- a. Function Generator 10 V, 50(60) Hz, 1A
- b. Amperemeter DC
- c. Voltmeter AC dan DC
- d. Osiloskop
- e. Resistor 4,7 K Ω
- f. Kapasitor 10 μ F, 22 μ F dan 100 μ F
- h. Induktor 2,5 H, 15 mA

- i. Dioda jembatan 110B8
- j. Dioda 1N4007

3.3 Prosedur dan Rangkaian Pengujian

Prosedur yang ditempuh dalam penelitian ini meliputi tahapan berikut :

- 1) Pengamatan tentang masalah yang sering dihadapi yakni sulit memperoleh catu daya yang outputnya konstan dan tidak terpengaruh oleh perubahan arus beban dan tegangan input (tegangan jala-jala).
- 2) Mengadakan studi pustaka tentang komponen-komponen elektronika, khususnya tentang filter tegangan AC yang terdapat pada catu daya DC.
- 3) Kegiatan di Lab. Elektronika Jurusan Teknik Elektro Untad, meliputi:
 - a. Menyiapkan alat ukur dan komponen elektronika yang akan digunakan.
 - b. Membuat rangkaian penelitian, untuk empat jenis filter seperti pada gambar 6.



Gambar 5. Rangkaian pengujian

- a. Rangkaian pengujian filter induktif
- b. Rangkaian pengujian filter kapasitif
- c. Rangkaian pengujian filter induktif model L
- d. Rangkaian pengujian filter kapasitif model π

c. Melakukan pengukuran listrik dan pengamatan dengan voltmeter, amperemeter dan osiloskop, dengan langkah sebagai berikut :

- Rangkaian dibuat seperti gambar 5 di atas.
- Power supply dihidupkan, ukur dengan osiloskop bentuk gelombang dari V_L . Catat V_i , I_c , dan V_c . V_i adalah tegangan sumber, I_c adalah arus DC yang dihasilkan oleh dioda penyearah, sedangkan V_c adalah tegangan yang sudah disearahkan. Catat hasil pengukuran I_L (arus pada beban R_L), dan V_L (tegangan pada beban R_L).
- Matikan *power supply* dan lepaskan dari rangkaian filter jenis 1 (filter induktif), kemudian ganti dengan filter

jenis 2, demikian seterusnya sampai semua filter selesai di analisis.

4) Menganalisis dan menarik kesimpulan hasil percobaan / penelitian

4. Hasil dan Pembahasan

4.1 Hasil penelitian dan perhitungan

Penelitian dilakukan terhadap 4 jenis filter, dengan mengukur I_c (arus DC) yang dihasilkan oleh rangkaian penyearah sebelum filter, V_c (tegangan DC output penyearah), V_L (tegangan DC pada beban R_L). Pengukuran dilakukan dengan alat ukur voltmeter, amperemeter, dan osiloskop untuk mengamati bagaimana kestabilan sinyal yang dihasilkan oleh tiap-tiap filter yang diteliti.

Tabel 1. Hasil pengukuran dan pengamatan filter jenis 1 (filter induktif)

No.	Parameter terukur	Jenis sinyal	Hasil Pengukuran	
			Tanpa filter	L=2,5H;15mA
1.	V_i (Vpp) (Wave form pd osiloskop)	AC	20,00	20,00
2.	VM (Volt)	AC	10,00	10,00
3.	V_i (Volt)= V_{rms} (terbaca pada voltmeter)	AC	6,69	6,72
4.	I_c (mA)	DC	1,85	1,62
5.	V_c (Volt)	DC	4,99	4,98
6.	V_L (mA)	DC	6,50	6,90
7.	Keadaan sinyal output	DC	Riak besar sinyal goyang	Riak berkurang sinyal goyang

Tabel 2. Hasil pengukuran filter jenis 2 (filter kapasitif)

No	Parameter terukur	Jenis sinyal	Tanpa filter	Besar kapasitansi		
				C=10 uF	C=22 uF	C=100 uF
1.	V_i (Vpp) (pd osiloskop)	AC	20,00	20,00	20,00	20,00
2.	VM (Volt)	AC	10,00	10,00	10,00	10,00
3.	V_i (V)= V_{rms} (pd voltmeter)	AC	6,69	6,58	6,58	6,58
4.	I_c (mA)	DC	1,85	1,50	1,50	1,50
5.	V_c (Volt)	DC	4,99	6,97	6,97	6,97
6.	V_L (mA)	DC	6,50	6,50	6,50	6,50
7.	Keadaan sinyal output	DC	Riak besar	Riak agak besar sinyal tenang	Riak kecil sinyal tenang	Tanpa riak sinyal tenang

Tabel 3. Hasil pengukuran filter jenis 3 (filter induktif, model L)

No	Parameter terukur	Jenis sinyal	Tanpa filter	Besar kapasitansi		
				C=10 uF	C=22 uF	C=100 uF
1.	Vi (Vpp) (Wave form pada osiloskop)	AC	20,00	20,00	20,00	20,00
2.	VM (Volt)	AC	10,00	10,00	10,00	10,00
3.	Vi (V)=Vrms (pd voltmeter)	AC	6,69	6,62	6,62	6,63
4.	Ic (mA)	DC	1,85	1,28	1,27	1,27
5.	Vc (Volt)	DC	4,99	5,98	5,95	5,90
6.	VL (mA)	DC	6,50	5,85	5,90	6,10
7.	Keadaan sinyal output	DC	Riak besar sinyal goyang	Riak agak besar sinyal goyang	Riak kecil sinyal goyang	Tanpa riak sinyal goyang

Tabel 4. Hasil pengukuran filter jenis 4 (filter kapasitif, model π)

No.	Parameter terukur	Jenis sinyal	Hasil Pengukuran	
			Tanpa filter	L=2,5 H;15mA
1.	Vi (Vpp) (Wave form pd osiloskop)	AC	20,00	20,00
2.	VM (Volt)	AC	10,00	10,00
3.	Vi (Volt)=Vrms (pada voltmeter)	AC	6,69	6,58
4.	Ic (mA)	DC	1,85	1,49
5.	Vc (Volt)	DC	5,99	8,70
6.	VL (mA)	DC	6,50	9,21
7.	Keadaan sinyal output	DC	Riak besar sinyal goyang	Riak halus sinyal tenang

Keterangan untuk tabel 1 s/d 4 :

RL : resistor beban : 4,7K

Vi : tegangan input, sinyal AC yang bersumber dari function generator

Ic : arus DC yang dihasilkan oleh penyearah, sebelum filter, pengukuran dilakukan dengan amperemeter digital.

Vc : Output penyearah, sebelum filter , pengukuran dilakukan dengan Voltmeter digital.

VL : tegangan pada beban RL

Tabel 5. Hasil perhitungan faktor riak pada 4 jenis filter

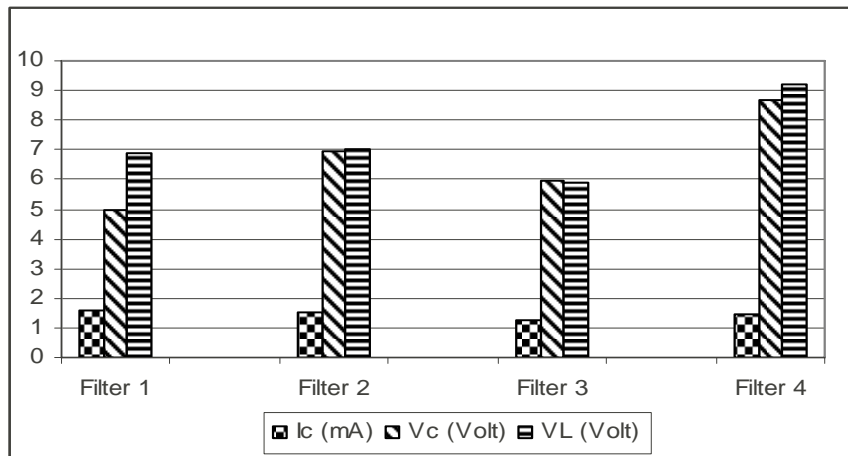
No	Jenis filter	Rumus untuk r	Hasil perhitungan
1.	Filter 1: filter induktif	$r = \frac{0,00375 \cdot R_L}{f \cdot L}$	r = 0,0705 untuk L=2,5 H,15 mA
2.	Filter 2: filter kapasitif	$r = \frac{0,145}{f \cdot C \cdot R_L}$	r = 0,0140 untuk C = 22 uF
3.	Filter 3: filter masukan induktif, bentuk L	$r = \frac{0,003}{f^2 \cdot L \cdot C}$	r = 0,005 untuk C = 22 uF
4.	Filter 4: filter masukan kapasitif, bentuk π	$r = \frac{0,00071}{f^3 \cdot C_1 \cdot C_2 \cdot L \cdot R_L}$	r = 0.0003 untuk C1=10 uF ; C2 = 22 uF

4.2 Pembahasan

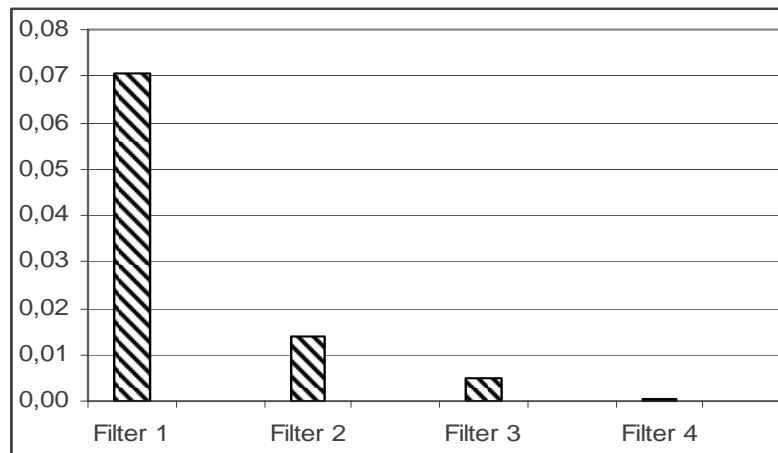
a. Filter 1 : filter induktif

Filter induktif menggunakan induktor dirangkai seri dengan resistor beban R_L , berfungsi menapis tegangan riak yang dihasilkan oleh penyearah. Induktor dilewati komponen DC dengan mudah karena mempunyai reaktansi induktif (X_L) bernilai nol untuk arus konstan atau DC. Induktansi mempunyai sifat melawan setiap perubahan arus, pulsa arus yang melalui kumparan, akan menimbulkan medan magnetik disekitarnya, energi untuk menghasilkan medan tersebut, diambil dari rangkaian (Shrader,1991).

Pada saat pulsa mengecil, medan magnetiknya menyusut dan mengembalikan energi dalam bentuk arus ke rangkaian, sehingga cenderung menjaga agar arusnya tetap. Tegangan DC yang dihasilkan pada rangkaian ini sebesar $6,90 V_{DC}$, faktor riak $r = 0,0705$ dan kondisi sinyal tidak stabil (sinyal goyang) dengan tegangan input AC sebesar 10 Volt (V_M). Hal ini disebabkan pada rangkaian tersebut hanya terdiri atas sebuah induktor dengan sifat-sifat seperti yang telah dijelaskan.



Gambar 6. Perbandingan besarnya arus dan tegangan DC yang dihasilkan oleh setiap jenis filter



Gambar 7. Perbandingan besarnya faktor riak (r) yang dihasilkan oleh setiap jenis filter

b. Filter 2 : filter kapasitif

Filter kapasitif menggunakan kapasitor sebagai komponen filter untuk tegangan riak, yang terdiri dari tegangan bolak-balik yang masih lolos oleh penyearah. Pada tegangan DC ($f = 0$ Hz), reaktansi kapasitor menjadi sangat besar (tak hingga) sehingga tidak ada arus yang melewatinya. Kapasitor dilewati komponen AC dengan mudah karena X_C (reaktansi kapasitif) sangat rendah dari pada resistansi beban R_L sehingga arus bolak-balik akan “memilih” melewati kapasitor dari pada R_L (kapasitor dirangkai paralel dengan resistor beban).

Berdasarkan hasil penelitian (tabel 2) terhadap filter kapasitif jenis 2, terlihat bahwa penambahan nilai kapasitansi, menyebabkan tegangan DC yang dihasilkan (V_I) semakin besar, faktor riak semakin kecil, dan sinyal yang dihasilkan semakin stabil. Makin besar kapasitansinya, makin besar muatan listrik yang dapat disimpan oleh kapasitor. Muatan kapasitor akan terisi sampai nilai tegangan puncak dari sinyal input AC, pada saat melewati tegangan puncak positif sedikit saja, kapasitor akan mulai membuang muatannya selama setengah siklus tidak mengisi secara linear dan perlahan-lahan, sampai pada siklus pengisian berikutnya. Berdasarkan sifat-sifat kapasitor tersebut, pulsa-pulsa yang dihasilkan oleh penyearah, dapat ditapis sehingga pada output rangkaian ini dihasilkan tegangan searah yang konstan, tanpa riak dan stabil.

c. Filter 3 : filter induktif, model L

Filter jenis 3 menggunakan kapasitor dan induktor sebagai komponen filter. Induktor dirangkai seri dan kapasitor dirangkai paralel dengan resistor beban R_L . Hasil penelitian (tabel 3) menunjukkan bahwa penambahan nilai kapasitansi (C), menyebabkan tegangan DC yang dihasilkan (V_I) semakin besar (tetapi lebih rendah jika dibandingkan dengan filter jenis 2), faktor riak semakin kecil, dan sinyal yang dihasilkan kurang stabil (goyang). Hal ini mengingat sifat induktor seperti yang telah dijelaskan pada 4 (a).

d. Filter 4 : filter kapasitif, model π

Filter jenis 4 menggunakan dua buah kapasitor (C_1 dan C_2) dan sebuah induktor (L)

sebagai komponen filter. Komponen pertama filter yang tampak dari sumber daya, adalah kapasitor C_1 , merupakan kapasitor masukan, cenderung menentukan besarnya keluaran tegangan catu daya. Kapasitor C_2 cenderung untuk menjaga agar besar tegangan pada beban selalu tetap (stabil), hal ini menyebabkan tegangan output V_{DC} -nya paling besar dan paling stabil diantara keempat filter yang diuji, hasil penelitian ditunjukkan pada tabel 4.

5. Kesimpulan

Berdasarkan hasil pengukuran, pengamatan dan analisis, dapat ditarik beberapa kesimpulan :

- a. Untuk kondisi input dan beban yang sama, diperoleh perbandingan antara filter kapasitif dan filter induktif sebagai berikut :
 - Filter induktif mempunyai tegangan keluaran (V_{DC}) yang lebih kecil dibandingkan dengan filter kapasitif.
 - Tegangan keluaran filter kapasitif lebih stabil (pengaturan tegangan lebih baik) dibandingkan filter induktif, hal ini disebabkan oleh sifat kapasitor yang digunakan dalam rangkaian sebagai komponen masukan filter.
- b. Tegangan keluaran (V_{DC}) yang paling besar dan paling stabil dihasilkan oleh filter kapasitif model π , yaitu $V_{DC}=9,21$ Volt, dan faktor riak $r = 0,0003$ (tegangan keluaran berbeda untuk komponen penyusun yang berbeda).
- c. Makin besar nilai kapasitansi suatu komponen filter (pada suatu batas tertentu), khususnya pada filter kapasitif, faktor riak (*ripple factor*) r semakin kecil dimana sinyal keluaran akan semakin stabil.

6. Daftar Pustaka

- Braithwaite, C, Paul Fay dan kawan-kawan, 1985, *Pengantar Ilmu Teknik Elektronika*, Penerbit PT Gramedia. Jakarta
- De Lorenzo, 2000, *Power Supply Kit. Manual of Electronic Laboratory Testing*, De Lorenzo, Italy
- Green, D.C., 1987. *Pedoman Elektronika 2*, Penerbit PT. Elex Media Komputindo, Gramedia. Jakarta

Horowitz, P., and Hill, W., 1997, *Seni dan Desain Elektronika*, Volume 1. Penerbit PT Elex Media Komputindo, Jakarta

Malvino, A. P., alih bahasa Hanafi Gunawan, 1995, *Prinsip-prinsip Elektronik*, Edisi Kedua, Penerbit Erlangga, Jakarta

Shrader, R.L. dan Achyanto, Dj., 1991, *Komunikasi Elektronika*, Jilid 1, Edisi Kelima, Penerbit Erlangga, Jakarta