

## STUDI PENYETELAN JANGKAUAN ZONA 1 RELAI JARAK PADA SALURAN TRANSMISI PANAKKUKANG-TELLO

Agussalim, Andi W Indrawan<sup>1)</sup>, Besse S rahman, Nur F Amrullah<sup>2)</sup>

**Abstrak** : Sistem proteksi berfungsi untuk melindungi sistem tenaga listrik, operator, dan peralatan itu sendiri dari bermacam-macam gangguan yang mungkin terjadi. Seperti halnya pada saluran transmisi Panakkukang-Tello. Peralatan proteksi yang digunakan salah satunya adalah relai yang pada awalnya disetting dengan mode relai diferensial yang menggunakan fiber optik sebagai media komunikasi relai untuk memproteksi saluran transmisi Panakkukang-Tello. Namun terdapat masalah yang terkait dengan saluran komunikasinya sehingga relai diferensial di GI Panakkukang tidak dapat berkomunikasi dengan GI Tello. Sehingga diganti menjadi relai jarak tanpa teleproteksi. Namun relai bekerja dengan waktu tunda ketika gangguan berada lebih dari 80% jangkauan zona utama dari relai jarak. Pada penelitian ini dilakukan beberapa tahapan metode penelitian yaitu dengan menggunakan metode pengumpulan data baik secara observasi, dokumentasi maupun wawancara kepihak-pihak terkait untuk mendapatkan data yang lebih akurat serta melakukan pengujian data dengan gangguan real pada saluran Makale-Palopo yang memiliki setelan zona 1 yang sama dengan saluran Panakkukang-Tello, sehingga hasil yang diperoleh lebih maksimal. Pada pengujian ini didapatkan hasil bahwa gangguan yang semula terbaca di zona 2 menjadi terbaca di zona 1 setelah jangkauannya dinaikkan. Dengan mempertimbangkan hasil pengujian dengan gangguan real serta manual relai dari relai jarak Toshiba GRZ 100 maka jangkauan zona 1 relai jarak saluran transmisi Panakkukang-Tello dapat dinaikkan dari 80% sampai 90%.

**Kata Kunci** : *Relai jarak & saluran transmisi*

### PENDAHULUAN

Menurut Stevenson (1990:316 ), “Dalam sistem-sistem daya yang modern, proses meniadakan hubungan singkat dilaksanakan secara otomatis, yaitu tanpa adanya campur tangan manusia. Peralatan yang melakukan pekerjaan ini secara kolektif dikenal sebagai sistem perlindungan (*protection system*).” Pendapat lain dikemukakan oleh

Lakervi, dkk (1989:131),”*A properly co-ordinated protection system is vital to ensure that an electricity distribution network can operate within preset requirements for safety for individual items of equipment, staff and public, and the network overall.*”

---

<sup>1)</sup> adalah Dosen dan <sup>2)</sup> adalah alumni Program Studi Teknik Listrik Jurusan Teknik Elektro Politeknik Negeri Ujung Pandang, Jl. Perintis Kemerdekaan Km. 10, Tamalanrea Makassar 90245.

Pernyataan ini memiliki arti sebuah sistem proteksi yang terkoordinasi baik adalah sistem yang menjamin sebuah jaringan distribusi listrik dapat beroperasi dengan persyaratan-persyaratan yang ditetapkan untuk keamanan setiap peralatan, para pekerja dan masyarakat, dan jaringan secara keseluruhan.

Berdasarkan kedua kutipan tersebut, maka dapat dilihat bahwa pendapat pertama menitikberatkan sistem proteksi pada sekumpulan peralatan yang bekerja melindungi sistem tenaga sedangkan pendapat kedua menitikberatkan sistem proteksi sebagai sebuah sistem yang membuat sistem tenaga dapat beroperasi dengan aman.

Dari uraian di atas, maka dapat ditarik kesimpulan bahwa sistem proteksi adalah sekumpulan peralatan yang bekerja meniadakan hubungan singkat sehingga bahaya gangguan terhadap peralatan dan manusia dapat dihindari. Dengan demikian sistem proteksi dapat menjamin operasi sistem tenaga bagian lain tetap berjalan dengan normal demi menjaga kontinuitas

Relai diferensial adalah relai yang bekerja dengan menjumlahkan arus yang masuk dan arus keluar pada daerah yang diproteksi. Relai differensial dapat diaplikasikan pada setiap seksi rangkaian dan secara meluas digunakan untuk mendeteksi dan memisahkan rangkaian saat terjadi gangguan internal pada motor, generator, saluran udara atau saluran kabel, transformator dan busbar. Relai ini mendeteksi gangguan dengan cepat dan tidak dipengaruhi oleh beban lebih atau gangguan diluar wilayah proteksinya.

pelayanan energi kepada konsumen listrik.

Sistem proteksi adalah suatu sistem pengamanan terhadap peralatan listrik, yang diakibatkan adanya gangguan teknis, gangguan alam, kesalahan operasi, dan penyebab yang lainnya. Maksud dan guna dari sistem proteksi ini agar pemutus-pemutus daya tepat dioperasikan supaya peralatan yang terganggu dipisahkan secepatnya dari sistem, sehingga kesulitan dan kerusakan yang disebabkan oleh gangguan menjadi sekecil mungkin.

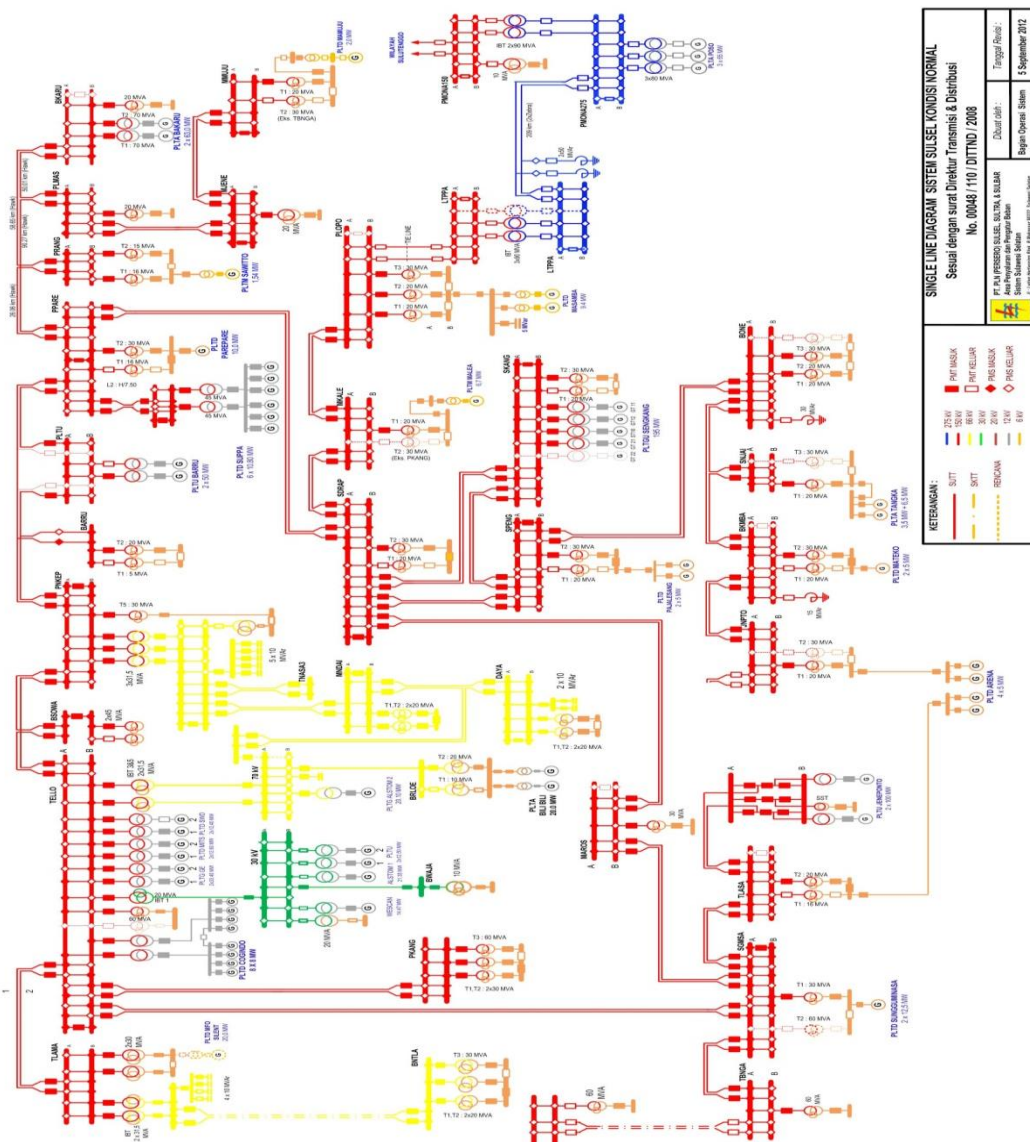
Pada gardu induk terdapat peralatan proteksi yang akan mengamankan peralatan yang ada pada gardu induk dan jaringan transmisi. Terdapat beberapa peralatan proteksi pada gardu induk salah satunya adalah relai yang terdiri dari beberapa jenis sesuai dengan fungsi dan penggunaannya. Pada umumnya relai yang digunakan untuk memproteksi saluran transmisi adalah relai diferensial dan relai jarak yang berfungsi sebagai relai utama

Relai jarak merupakan salah satu jenis proteksi penghantar yang bekerja berdasarkan perbandingan nilai impedansi setelan terhadap impedansi pengukuran dari besaran arus dari *current transformer (CT)* dan tegangan dari *voltage transformer (PT)*. Selain sebagai proteksi utama penghantar, relai ini juga berfungsi sebagai proteksi cadangan jauh terhadap proteksi utama penghantar di depannya.

Pada jaringan transmisi Panakkukang-Tello ini pada awalnya menggunakan relai yang disetting

dengan mode relai diferensial yang menggunakan fiber optik sebagai media komunikasi relai untuk memproteksi ketika terjadi gangguan pada saluran transmisi Panakkukang-Tello. Namun terdapat masalah yang terkait dengan saluran komunikasinya sehingga relay diferensial di gardu induk Panakkukang tidak dapat berkomunikasi dengan gardu induk Tello. Sehingga diganti menjadi relai jarak tanpa teleproteksi. Namun relai

bekerja dengan waktu tunda ketika gangguan berada lebih dari 80% jangkauan zona utama dari relai jarak. Sehingga relai yang terdapat di gardu induk Panakkukang tidak dapat bekerja bersamaan dengan relai yang ada di gardu induk Tello atau bekerja dengan waktu tunda. Maka dari itu penulis mencoba meneliti relai jarak yang digunakan dan memberikan solusi agar kinerja dari relai jarak tanpa teleproteksi ini lebih optimal.



Gambar 1. Diagram Transmisi SULSELRABAR

Setelan relai jarak saluran transmisi Panakkukang-Tello dan Tello-Panakkukang

Tabel 1 Setelan relai jarak saluran transmisi Panakkukang-Tello

RUTE PANAKKUKANG - TELLO		
JANGKAUAN ZONA	80%	90%
1	0,154 $\Omega$	0,173 $\Omega$
2	0,26 $\Omega$	0,26 $\Omega$
3	2,87 $\Omega$	2,87 $\Omega$

Tabel 2 Setelan relai jarak saluran transmisi Tello-Panakkukang

RUTE TELLO - PANAKKUKANG		
JANGKAUAN ZONA	80%	90%
1	0,154 $\Omega$	0,173 $\Omega$
2	0,23 $\Omega$	0,23 $\Omega$
3	0,46 $\Omega$	0,46 $\Omega$

### Relay Jarak

Relai jarak merupakan salah satu jenis proteksi penghantar yang bekerja berdasarkan perbandingan nilai impedansi setelan terhadap impedansi pengukuran dari besaran arus dari CT dan tegangan dari

PT/CVT. Selain sebagai proteksi utama penghantar, relai ini juga berfungsi sebagai proteksi cadangan jauh terhadap proteksi utama penghantar di depannya.

“Relai jarak adalah relai penghantar yang prinsip kerjanya berdasarkan

Impedansi penghantar yang dirasakan oleh relai adalah hasil bagi tegangan dengan arus dari sebuah sirkuit (SPLN T5.0022:2010) “.

Relai jarak digunakan sebagai pengaman utama (*main protection*) pada SUTT/SUTET dan sebagai backup untuk seksi di depan. Relai jarak bekerja dengan mengukur besaran impedansi ( $Z$ ) transmisi yang dibagi menjadi beberapa daerah cakupan yaitu Zona 1, Zona 2, Zona 3, serta dilengkapi dengan teleproteksi (TP) sebagai upaya agar proteksi bekerja selalu cepat dan selektif di dalam daerah pengamannya.

### Prinsip Kerja Relay Jarak

Relai jarak mengukur tegangan pada titik relai dan arus gangguan yang terlihat dari relai, dengan membagi besaran tegangan dan arus, maka impedansi sampai titik terjadinya gangguan dapat ditentukan. Relai jarak bekerja dengan mengukur besaran impedansi ( $Z$ ) transmisi yang dibagi menjadi beberapa daerah cakupan yakni Zona 1, Zona 2, Zona 3 dan Zona 4 arah belakang. Perhitungan impedansi dapat dihitung menggunakan rumus sebagai berikut:

$$Z_f = V_f / I_f \quad (1)$$

Dimana:

$Z_f$  = Impedansi (ohm)

$V_f$  = Tegangan (Volt)

$I_f$  = Arus gangguan

Relai jarak akan bekerja dengan cara membandingkan impedansi gangguan yang terukur dengan impedansi setting, dengan ketentuan:

lebih kecil dari pada impedansi setting relai maka relai akan trip.

- b. Bila harga impedansi gangguan lebih besar daripada impedansi setting relai maka relai akan tidak trip.
- c. Sebagai proteksi utama, jangkauan zona 1 harus mencakup seluruh saluran yang diproteksi. Namun dengan mempertimbangkan adanya kesalahan-kesalahan dari data konstanta saluran, *current transformer CT*, *voltage transformer (PT)* dan peralatan-peralatan lainnya sebesar 20%, maka zone 1 relai diset 80% dari panjang saluran yang diamankan.  
 $Z_1 = 0,8 \times Z_{L1}$
- d. Waktu kerja relai adalah seketika, sehingga tidak dilakukan penyettingan waktu.
- e. Jangkauan zona 2 harus mencakup hingga busbar didepannya (*near end bus*) namun tidak boleh *overlap* dengan zona 2 relai jarak di seksi berikutnya. Dengan mengasumsikan kesalahan-kesalahan seperti penyettingan zona 1 sekitar 20%, maka didapat penyettingan minimum dan maksimum untuk zona 2 sebagai berikut:

$$Z_{2min} = 1,2 \times Z_{L1}$$

$$Z_{2max} = 0,8 ( Z_{L1} + (0,5 Z_{L2}) K)$$

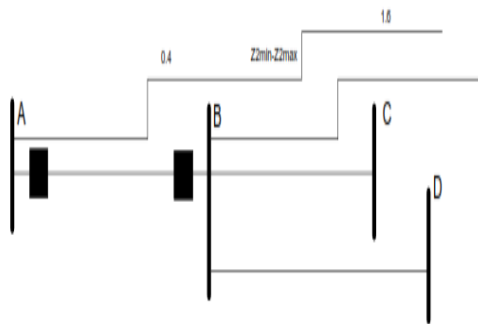
Di mana :

$Z_{L1}$  = Impedansi saluran yang diamankan

$Z_{L2}$  = Impedansi saluran berikutnya yang terpendek (dalam  $\Omega$ )

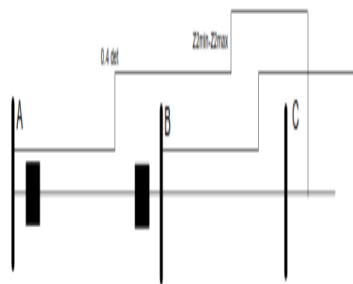
K = Faktor infeed ( $K = 1-2$ )

Jika pada saluran seksi berikutnya terdapat beberapa cabang, untuk mendapatkan selektifitas yang baik maka setting  $Z_{2max}$  diambil dengan nilai impedansi penghantar (ohm) yang terkecil seperti terlihat pada contoh dibawah ini



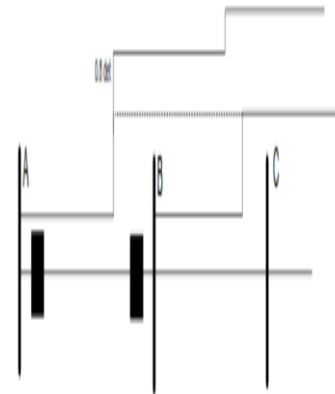
Gambar 2. Saluran seksi dengan banyak cabang

- f. Untuk keadaan di mana  $Z_{2max} > Z_{2min}$  maka settingan zona 2 diambil =  $Z_{2max}$  dengan  $t2 = 0,4$  detik.



Gambar 3. Saluran seksi dengan kondisi  $Z_{2max} > Z_{2min}$

- g. Jika saluran yang diamankan jauh lebih panjang dari saluran seksi berikutnya maka akan terjadi  $Z_{2max} < Z_{2min}$ . Pada keadaan demikian untuk mendapatkan selektifitas yang baik, maka zona 2 =  $Z_{2min}$  dengan setting waktunya dinaikkan satu tingkat ( $t2 = 0,8$  detik) seperti terlihat pada gambar di bawah ini :



Gambar 4. Saluran seksi dengan kondisi  $Z_{2max} < Z_{2min}$

- h. Jika pada gardu induk di depannya terdapat transformator daya, maka jangkauan zona 2 tidak melebihi impedansi transformator  $Z_{TR} = 0,8 (Z_{L1} + k.Xt)$ , di mana  $k$  = bagian transformator yang diproteksi nilai  $k$  direkomendasikan = 0,5 hal ini dimaksudkan jika terjadi gangguan pada sisi LV transformator, relai jarak tidak bekerja.
- i. Jangkauan zona 3 harus mencakup dua busbar GI didepannya yang terjauh (*far end bus*) sehingga diperoleh

penyettingan zona 3 sebagai berikut :

$$Z_{3\min} = 1,2 (Z_{L1} + K \times Z_{L3})$$

$$Z_{3\max1} = 0,8 (Z_{L1} + ((1,2 \times Z_{L3}) K))$$

$$Z_{3\max2} = 0,8 (Z_{L1} + (0,8 ((Z_{L3} + 0,8 \times Z_{L4}) K))$$

$$Z_{TR} = 0,8 (Z_{L1} + (0,8 \times X_t))$$

Dimana ,

$Z_{L1}$  = Impedansi saluran yang diamankan

$Z_{L3}$  = Impedansi saluran saluran berikutnya yang terpanjang (dalam  $\Omega$ )

$Z_{L4}$  = Impedansi saluran dari *far end bus* yang terpendek (dalam  $\Omega$ )

K = Faktor infeed jika terdapat pembangkit di busbar GI di depannya ( K = 1 s.d 2 )

Zona 3 dipilih yang terbesar dari  $Z_{L1}$ ,  $Z_{L2}$ , dan  $Z_{L3}$  namun tidak melebihi nilai  $Z_{TR}$  . Pemilihan 1,6 detik agar melebihi waktu *pole discrepancy* 1,5 detik dan DEF *backup*.

Zona 3 memiliki waktu setting waktu 1,6 detik dan jika saluran yang diamankan adalah penghantar radial, maka setting zona 3 diharapkan tidak melebihi 80% impedansi transformator didepannya.

Karakteristik relai jarak merupakan penerapan langsung dari prinsip dasar relai jarak, karakteristik ini biasa digambarkan didalam diagram R-X.

## 1. Mho

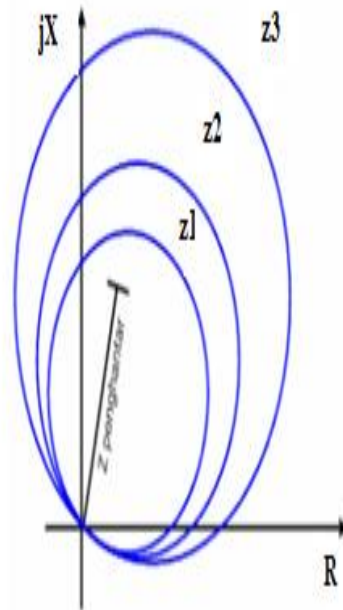
Karakteristik ini menggunakan sudut admitansi dari saluran sehingga dinamakan dengan mho. Karakteristik ini juga disebut sebagai karakteristik sudut admitansi.

Ciri-ciri :

- Titik pusatnya bergeser sehingga mempunyai sifat *directional*.

- Mempunyai keterbatasan untuk mengantisipasi gangguan tanah *high resistance*. Gangguan *high resistance* akan menambah nilai  $R_f$  (tahanan gangguan) sehingga relai akan bekerja di luar zona proteksinya (gangguan yang berada di zona 1 namun karena bersifat resistif sehingga relai membacanya sebagai zona 2), begitu pula jika terdapat jenis gangguan kapasitif maupun induktif. Gangguan akan menambah nilai  $X_f$  (reaktansi kapasitif atau induktif gangguan) sehingga akan bekerja di luar zona proteksinya.

- Bisa digunakan untuk karakteristik gangguan fasa-fasa



Gambar 5. Karakteristik mho

## 2. Quadrilateral

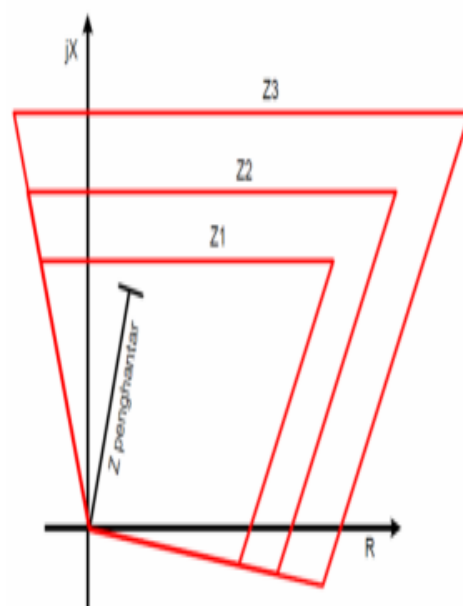
Karakteristik quadrilateral adalah karakteristik relai jarak dibentuk dengan empat elemen pengukuran, yaitu reaktansi dengan garis lurus paralel dengan dengan sumbu absis R, dua elemen pengukur tahanan dengan garis lurus di sebelah kiri dan kanan, serta elemen direksional dengan garis lurus di bagian bawah.

Ciri-ciri :

- Karakteristik quadrilateral merupakan kombinasi dari 3 macam komponen yaitu : reaktansi, berarah dan resistif.
- Dengan setting jangkauan resistif cukup besar maka karakteristik

relai quadrilateral dapat mengantisipasi gangguan tanah dengan tahanan tinggi (*high resistance*). Dengan batasan jangkauan resistif kurang dari 50% impedansi beban.

- Umumnya pada relai elektromekanik dan statis kecepatan relai dengan karakteristik quadrilateral lebih lambat dari jenis mho. Pada relai numerik yang telah menggunakan *digital signal microprocessor* (DSP) kecepatan antara karakteristik mho dan quadrilateral relatif sama.
- Bisa digunakan untuk karakteristik gangguan fasa-fasa dan fasa tanah.



Gambar 6. Karakteristik quadrilateral

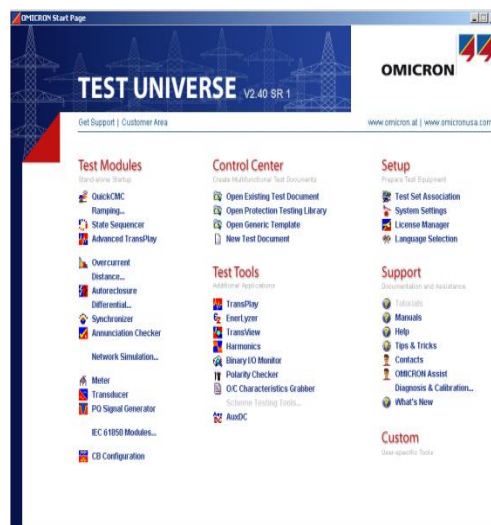


## Pengujian

### A. OMICRON Test Universe

OMICRON *Test Universe* telah dirancang untuk pengujian proteksi dan alat pengukuran. Omicron merupakan pencapaian tertinggi perangkat keras dan software berbasis Windows yang mudah digunakan yang memberikan kemudahan yang lengkap dalam dan kemampuan adaptasi terhadap berbagai pengujian alat. Kemudahan berada pada software pengujian yang beragam, dan kemampuan adaptasi dalam pengkombinasian alat dan software untuk dimanfaatkan.

Setiap paket software memiliki modul uji yang berorientasi kepada fungsi. Modul uji dapat dioperasikan berdiri sendiri untuk *single test* atau digabungkan dengan modul lain menjadi dokumen uji *Control Center* (sebuah rencana uji) untuk uji lengkap dan multi fungsi



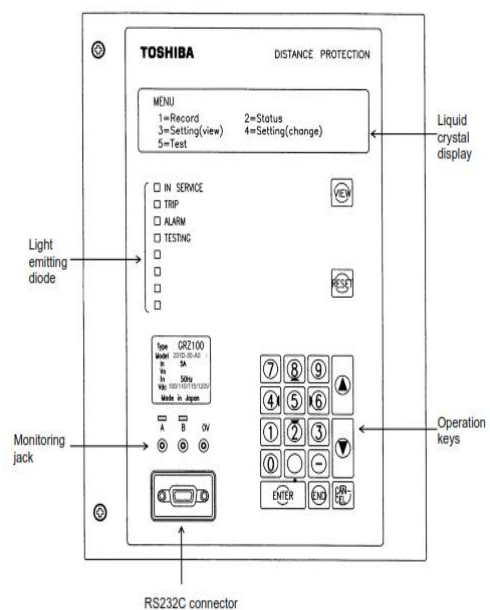
Gambar 7. Tampilan software OMICRON *test universe*

### B. Toshiba Distance Protection GRZ100

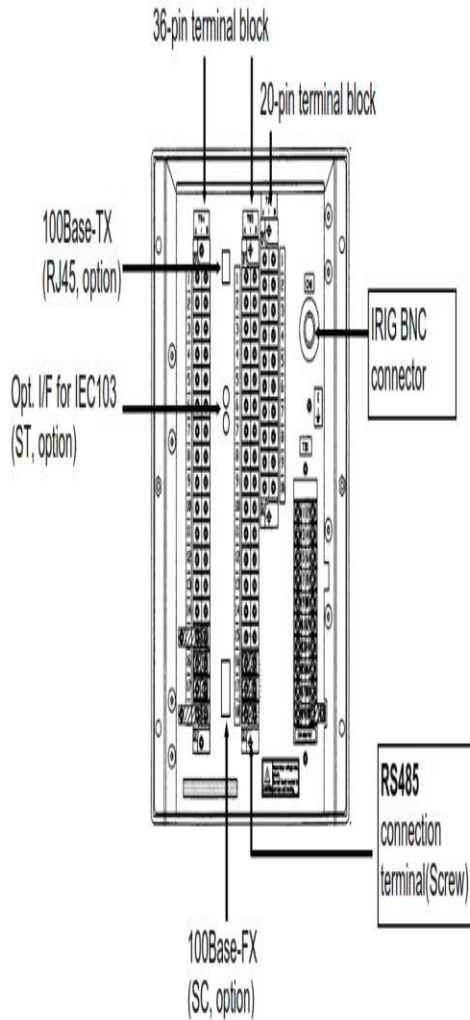
GRZ100 memiliki pola proteksi sebagai berikut.

1. Proteksi jarak waktu bertingkat dengan zona arah ke depan, tiga zona arah belakang, dan satu zona *non-directional*.
2. Proteksi ekstensi zona 1.
3. Proteksi jarak menggunakan telekomunikasi.
4. Proteksi cadangan arus lebih.
5. Proteksi suhu beban lebih.
6. Proteksi beralih ke gangguan dan proteksi potongan.
7. Proteksi kegagalan PMT.
8. Pendeteksi kerusakan konduktor.
9. Proteksi *Out of step*.

Proteksi tegangan lebih dan tegangan kurang.



Gambar 8. Tampak depan relai jarak Toshiba GRZ100

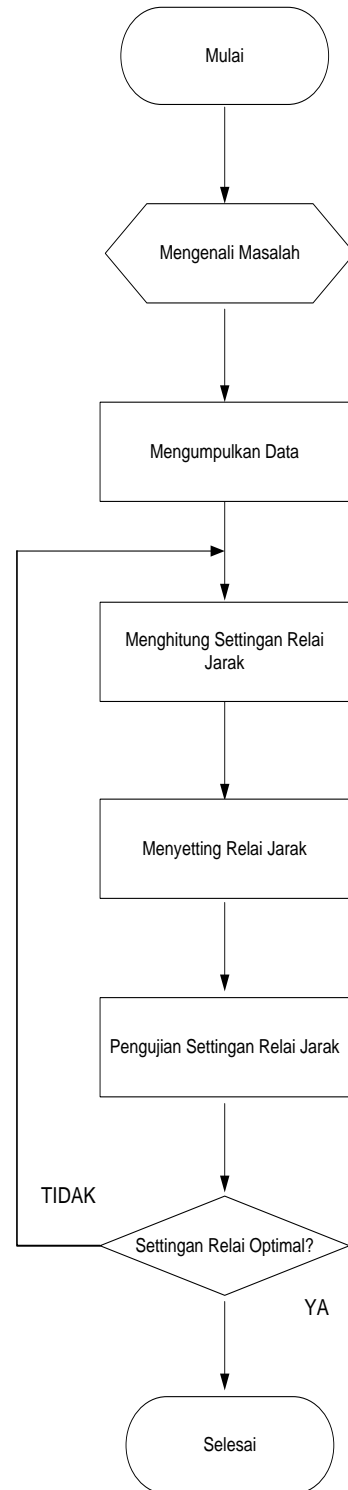


Gambar 12. Tampak belakang relay jarak Toshiba GRZ100

**C. RSM100**

Antarmuka PC software RSM100 memungkinkan pemakai untuk mengakses relay Toshiba seri G dari komputer lokal atau *remote PC* untuk melihat data yang aktif atau data yang tersimpan di relay, untuk menganalisa data, dan untuk mengubah setelan.

Berikut flowchart dari prosedur penelitian yang penulis terapkan untuk tulisan ini.



Gambar 14. Flowchart prosedur penelitian

### 1. Impedansi Saluran Panakkukang-Tello dan Tello-Panakkukang

Untuk menghitung impedansi ZL1 (Panakkukang-Tello) didapat dari:

$$ZL1 = \sqrt{R1^2 + X1^2}$$

Dimana :

ZL1 = impedansi saluran untuk zona 1

R1 = Resistansi saluran transmisi rute Panakkukang-Tello

X1 = Reaktansi saluran transmisi rute Panakkukang-Tello

Sehingga didapatkan:

$$ZL1 = \sqrt{0,50^2 + 1,58^2}$$

$$|ZL1| = 1,65 \Omega$$

$$\Theta_{ph1} = 72,43 \text{ deg}$$

Impedansi ZL2 (Tello-Tallo Lama 1) didapat:

$$ZL2 = \sqrt{0,58^2 + 2,39^2}$$

$$|ZL2| = 2,45 \Omega$$

$$\Theta_{ph2} = 76,35 \text{ deg}$$

Impedansi ZL3 (Tello-Pangkep) didapat:

$$ZL3 = \sqrt{5,57^2 + 17,98^2}$$

$$|ZL3| = 18,82 \Omega$$

$$\Theta_{ph3} = 72,78 \text{ deg}$$

XtB = Impedansi trafo GI Tello

$$XtB = (13,1\% \times kV^2)/MVA$$

$$= (0,131 \times 150^2)/31,5$$

$$= 93,57 \Omega.$$

Tegangan)

$$CT = 800/5$$

$$PT = 150000/110$$

$$= 160 \text{ A}$$

$$= 1364 \text{ V}$$

$$N1 = 160/1364$$

$$= 0,117$$

Impedansi ZL1 (Tello-Panakkukang) didapat:

$$ZL1 = \sqrt{0,50^2 + 1,58^2}$$

$$|ZL1| = 1,65 \Omega$$

$$\Theta_{ph1} = 72,43 \text{ deg}$$

Impedansi ZL2 (Panakkukang-Tello) didapat:

$$ZL2 = \sqrt{0,50^2 + 1,58^2}$$

$$|ZL2| = 1,65 \Omega$$

$$\Theta_{ph1} = 72,43 \text{ deg}$$

Untuk impedansi ZL3 (Panakkukang-Tello):

$$ZL3 = \sqrt{0,50^2 + 1,58^2}$$

$$|ZL3| = 1,65 \Omega$$

$$\Theta_{ph1} = 72,43 \text{ deg}$$

XtB = Impedansi trafo GI Panakkukang

$$Xtb = (12,5\% \times kV^2)/MVA$$

$$= (0,125 \times 150^2)/30$$

$$= 93,75 \Omega$$

Data Rasio (Trafo Arus/Trafo Tegangan)

$$CT = 800/5$$

$$PT = 150000/110$$

$$= 160 \text{ A}$$

$$= 1364 \text{ V}$$

$$N1 = 160/1364$$

$$= 0,117$$

## 2. Settingan Zona Proteksi Panakkukang-Tello

### a. Zona 1

Zona 1 ( Impedansi Primer)

$$= 0,8 \times Z_{L1}$$

Zona 1 ( Impedansi Primer)

$$= 0,8 \times 1,65 = 1,32 \Omega$$

Zona 1 ( Impedansi Sekunder)

$$= ZIP \times N1$$

$$= 1,32 \times 0,117$$

$$= 0,154 \Omega$$

Jadi, relai akan bekerja jika impedansi yang terukur lebih kecil dari 0,154  $\Omega$ .

### b. Zona-2

$$\text{Zona 2 minimum} = 1,2 \times Z_{L1}$$

$$\text{Zona 2 minimum} = 1,2 \times 1,65$$

$$= 1,98 \Omega$$

$$\text{Zona 2 maksimum} = 0,8 (Z_{L1} + 0,5 \times Z_{L2})$$

$$\text{Zona 2 maksimum} = 0,8 (1,65 + 0,5 \times 2,45)$$

$$= 2,3 \Omega$$

Dari kedua perhitungan dipilih yang memenuhi syarat yakni zona 2 maksimum dengan nilai 2,3  $\Omega$

$$\text{Impedansi sekunder} = 2,3 \times 0,117$$

$$= 0,26 \Omega$$

Jadi, relai akan bekerja jika impedansi yang terukur lebih kecil dari 0,26  $\Omega$ .

### c. Zona 3

$$\text{Zona 3 minimum} = 1,2 (Z_{L1} + Z_{L3})$$

$$\text{Zona 3 minimum} = 1,2 \times (1,65 + 18,82)$$

$$= 24,56 \Omega$$

$$\text{Zona 3 maksimum 1} = 0,8 (Z_{L1} + (1,2 \times Z_{L3}))$$

$$\text{Zona 3 maksimum 1} = 0,8 (1,65 + (1,2 \times 18,82))$$

$$= 19,38 \Omega$$

$$\text{Zona 3 maksimum 2} = 0,8 (Z_{L1} + (0,8 (Z_{L3} + 0,8 \times Z_{L4})))$$

$$\text{Zona 3 maksimum 2} = 0,8 (1,65 + (0,8 (18,82 + 0,8 \times 2,45)))$$

$$= 14,62 \Omega$$

$$\text{Impedansi Trafo ( } Z_{TR} \text{ )} = 0,8 (Z_{L1} + (0,8 \times X_t))$$

$$\text{Impedansi Trafo Daya} = 0,8 \times (1,65 + (0,8 \times 93,57 \Omega))$$

$$= 61,20 \Omega$$

Dari kedua perhitungan dipilih settingan zona 3 minimum dengan impedansi paling besar diantara ketiganya dan tidak melebihi batasan impedansi trafo di GI Tello.

$$\text{Impedansi sekunder} = 4,56 \times 0,117 = 2,87 \Omega$$

Jadi, relai akan bekerja jika impedansi yang terukur lebih kecil dari 2,87  $\Omega$ .

### 3. Settingan Zona Proteksi Tello-Panakkukang

#### a. Zona 1

$$\text{Zona 1} \\ = 0,8 \times 1,65 = 1,32 \Omega$$

$$\text{Impedansi sekunder} \\ = 1,32 \times 0,117 = 0,154 \Omega$$

Relai akan bekerja bila impedansi yang terukur lebih kecil dari 0,154  $\Omega$ .

#### b. Zona 2

$$\text{Zona 2 minimum} \\ = 1,2 \times 1,65 \\ = 1,98 \Omega$$

$$\text{Zona 2 maksimum} \\ = 0,8 (1,65 + 0,5 \times 1,65) \\ = 1,98 \Omega$$

Dari kedua perhitungan dipilih salah satunya karena nilainya sama.

$$\text{Impedansi sekunder} \\ = 1,98 \times 0,117 = 0,23 \Omega$$

Jadi, relai akan bekerja bila impedansi yang terukur lebih kecil dari 0,23  $\Omega$ .

#### c. Zona 3

$$\text{Zona 3 minimum} = 1,2 (1,65 + 1,65) = 3,96 \Omega$$

$$\text{Zona 3 maksimum 1} = 0,8 (1,65 + (1,2 \times 1,65)) = 2,90 \Omega$$

$$\text{Zona 3 maksimum 2} = 0,8 (1,65 + (0,8 \times (1,65 + 0,8 \times 1,65))) \\ = 3,22 \Omega$$

$$\text{Impedansi Trafo Daya} = 0,8 \times (1,65 + (0,8 \times 93,75)) \\ = 61,32 \Omega$$

Dari ketiga settingan dipilih zona 3 minimum dengan impedansi terbesar dan tidak melebihi batasan impedansi trafo GI Panakkukang.

$$\text{Impedansi sekunder} = 3,96 \times 0,117 \\ = 0,46 \Omega$$

Jadi, Relai akan bekerja pada zona 3 jika impedansi yang terukur lebih kecil dari 0,46  $\Omega$ .

### 4. Setelan Waktu Trip

Dari ketiga zona tersebut pada rute Panakkukang-Tello maupun Tello Panakkukang masing-masing bekerja dengan setelan waktu sebagai berikut:

Zona 1 : Instantaneous

Zona 2: 0,3 – 0,8 detik (sesuai kebutuhan)

Zona 3: 0,8 – 1,6 detik (sesuai kebutuhan)

Karena memiliki waktu tunda relai jarak dengan pola *basic* kurang cepat dalam mengatasi gangguan jika gangguan berada di zona 2 dimana dibutuhkan waktu tunda untuk relai bekerja menghilangkan gangguan. Dikarenakan adanya sisa saluran yang tidak diamankan sebesar 20%. Untuk mengoptimisasi proteksi relai jarak saluran Panakkukang-Tello maka setelan persentase jangkauan zona 1 relai jarak dinaikkan menjadi 90% untuk mengecilkan sisa jangkauan proteksi relai jarak transmisi Panakkukang-Tello yang bekerja dengan waktu tunda bekerja menjadi *instantaneous*. Dengan peningkatan jangkauan zona 1, relai dapat bekerja lebih optimal dibanding kondisi setelan 80% untuk mempercepat waktu trip gangguan pada saluran transmisi Panakkukang-Tello.

Alasan menaikkan jangkauan setelan zona 1 menjadi 90 % berpatokan pada buku manual relai yang digunakan, yaitu INSTRUCTION MANUAL DISTANCE RELAY GRZ100. Di manualnya disebutkan bahwa:

*“Since instantaneous tripping is allowed in zone 1, it is desirable to select a setting that will cover the widest possible range of the protected line. Conversely, zone 1 elements must not respond to faults further than the remote end. Therefore, the setting of the zone 1 reach is set to 80 to 90% of the impedance of the protected line taking account of VT and CT errors and measurement error.”*

Dari manual dikatakan bahwa karena trip seketika berlaku di zona 1, jangkauan zona 1 diinginkan agar dapat dipilih setelan yang akan meliputi jangkauan terpanjang yang memungkinkan dari saluran yang diamankan. Sebaliknya, zona 1 tidak boleh menanggapi gangguan lebih dari saluran yang diamankan ( GI di ujung ). Oleh sebab itu, setelan jangkauan zona 1 diset dari 80% sampai 90% dari impedansi saluran yang diproteksi dengan memperhitungkan kesalahan VT dan CT serta kesalahan pengukuran (relai).

## 5. Perhitungan Setting Zona Proteksi dengan Peningkatan Jangkauan

### a. Panakkukang-Tello

$$\begin{aligned} \text{Zona 1 ( Impedansi Primer)} \\ = 0,9 \times ZL1 \end{aligned}$$

$$\begin{aligned} \text{Zona 1 ( Impedansi Primer)} \\ = 0,9 \times 1,65 \\ = 1,485 \Omega \end{aligned}$$

$$\begin{aligned} \text{Zona 1 ( Impedansi} \\ \text{Sekunder)} \end{aligned}$$

$$\begin{aligned} &= ZIP \times N1 \\ &= 1,485 \left( \frac{CT1}{PT1} \right) \\ &= 1,485 \left( \frac{800:5}{150:0,11} \right) \\ &= 1,485 \times 0,117 \\ &= 0,173 \Omega \end{aligned}$$

**b. Tello-Panakkukang**

Zona 1 ( Impedansi Primer)

$$= 0,9 \times ZL1$$

Zona 1 ( Impedansi Primer)

$$= 0,9 \times 1,65$$

$$= 1,485 \Omega$$

Zona 1 ( Impedansi Sekunder)

$$= ZIP \times N1$$

$$= 1,485 \left( \frac{CT1}{PT1} \right)$$

$$= 1,485 \left( \frac{800:5}{150:0,11} \right)$$

$$= 1,485 \times 0,117$$

$$= 0,173 \Omega$$

**KESIMPULAN**

Setelah melaksanakan penelitian dan pengujian maka dapat disimpulkan bahwa :

1. Penyettingan relai jarak pada saluran transmisi Panakkukang-Tello dilakukan dengan menghitung ulang jangkauan zona 1, zona 2 dan zona 3 dengan menggunakan data impedansi saluran transmisi yang berdasarkan pada rumus yang ada pada literatur di mana settingan saluran Panakkukang-Tello untuk zona 1 sebesar 0,154  $\Omega$ , zona 2 sebesar 0,26  $\Omega$  dan zona 3 sebesar 2,87  $\Omega$ . Untuk saluran Tello-Panakkukang didapatkan settingan zona 1 sebesar 0,154, zona 2 sebesar 0,23  $\Omega$  dan zona 3 sebesar 0,46  $\Omega$ .
2. Berdasarkan pengujian dengan gangguan real pada saluran Makale- Palopo dan manual relai Tozhiba GRZ 100 , jangkauan Zona 1 pada saluran transmisi Panakkukang-Tello dapat dioptimalkan dengan

menaikkan jangkauan hingga 90%

**DAFTAR PUSTAKA**

- A Oza, Bhuvanesh, dkk. 2010. *Power System Protection And Switchgear*. New Delhi: Tata Mcgraw-Hill Education Private Limited.
- Arismunandar, Artono dan S. Kuwahara. 1997. *Teknik Tenaga Listrik*. Jilid 2. Jakarta: Paradya Paramita.
- Aslimeri, dkk. 2008. *Teknik Transmisi Tenaga Listrik*. Jilid 2. Jakarta: Direktorat Pembinaan Sekolah Menengah Kejuruan.
- Lakervi ,E. dan E.J Holmes. 1989. *Electricity Distribution Network Design*. London: Institution of Electrical Engineers.
- OMICRON electronics GmbH. 2010. *OMICRON CMC 356 Manual*. Austria: OMICRON.
- OMICRON electronics GmbH. 2010. *OMICRON Test Universe Manual*. Austria: OMICRON.
- Panjaitan, Bonar. 2012. *Praktik-praktik Proteksi Sistem Tenaga Listrik*. Yogyakarta: Andi.
- PT PLN. 2013. *Pedoman dan Petunjuk Sistem Proteksi Transmisi dan Gardu Induk Jawa Bali*. Jakarta: PT PLN (Persero) Penyaluran dan Pusat Pengatur Beban Jawa Bali.
- PT. PLN Persero P3B. 2005. *Pelatihan O&M Relai Proteksi Penghantar*. Jakarta: PT. PLN Persero.

TOSHIBA CORPORATION.1999.

*Toshiba Instruction Manual  
Distance Relay GRZ100  
201D.* Jepang : TOSHIBA.

TOSHIBA CORPORATION. 1999.

*Toshiba Instruction Manual  
PC Interface RSM100.*  
Jepang: TOSHIBA.

William, D.Stevenson. 1990.

*Analisis Sistem Tenaga  
Listrik.* Jilid 1. Jakarta:  
Erlangga.