

MESIN PENUMBUK MELINJO SISTEM ALU VERTIKAL UNTUK PEMBUATAN EMPING KAPASITAS 30 KG/JAM

D Gultom¹, K. Oppusunggu², Nurdiana³, Mahyunis⁴, Supriadi⁵
^{1,2,3,4,5}Jurusan Teknik Mesin, Fakultas Teknologi Industri, Institut Teknologi Medan
Jln. Gedung Arca 52. Medan 20217 Telp : (061) 7363771, Fax : (061) 7347954
Email: nurdiana@itm.ac.id, mahyunis@itm.ac.id, oppusunggu@itm.ac.id

ABSTRACT

In this design a melinjo pounding machine is made with a capacity of 30 kg / hour with a vertical pestle. The mechanism for melinjo collision is to put melinjo into the funnel provided, then the collector will pound the melinjo that has been inserted. 3 pulleys were used with nominal diameters of 7 inches, 8 inches and 8 inches, belts with 49 inches long belts, 2 gears with 6 inches diameter, 1 conveyor belt with 94 cm lengths and 3 inches wide, pulverizer rods with 25 cm length and diameter of 40 mm, with a frame height of 95 cm, width 42 cm. Shaft material is made of S35C with a tensile strength of 53 kg / mm², shear stress clearance (τ_a) shaft material, (τ_a) = 4,417 (kg / mm²), twisting or torque occurring, $T = 519$ (kg.mm), diameter permitted shaft = 16 (mm), shaft diameter used in bearings = 20 (mm), Twisting angle that occurs, $\theta = 0.0471$ (°), the shaft is declared safe because the shaft used for the defect is smaller than the provisions which have been set . ($0.0471^\circ < (0.25$ or $0.3^\circ)$, the shear stress that occurs is $\tau_{ka} = 0.33$ (kg/mm²), while the permissible shear stress is $\tau_a = 4,417$ (kg / mm²). shear occurs smaller than the permissible shear stress or $0.33 < 4,417$ (kg / mm²) Then the shaft planning is declared safe, the S30C peg material with a tensile stress = 48 kg / mm², the size of the pulleys on the exit shaft 2 inch diameter divider rotation The length of the circumference of the belt (L) is 1,252.75 mm, the tight side tension of the belt is 90.45 (kg), the bearing used is "Ball Bearing" with bearing number P205 adjusted to the shaft diameter = 20 mm, the diameter of the head (outside) , $dk = 146.28$ mm, gear cutting depth, $H = 6.75$ (mm), gear head height, $hk = 3.18$ (mm), total drive motor power = 565 Watt, total drive motor design power (P_d) = 678 (Watt) = 0.908 (Hp), motor power used = 1 Hp, with a rotation of 1400 (rpm) and a voltage of 220 volts, 1 phase.

Keywords: motor power, machine, melinjo, design

PENDAHULUAN

Banyaknya pengolahan hasil pertanian untuk dijadikan bahan makanan masih dikelola secara tradisional, termaksud penumbuk biji melinjo. Tanaman melinjo banyak ditemukan di Indonesia mulai dari melinjo yang melimpah, maka juga semakin banyak produk-produk yang berasal dari melinjo. Salah satu produk yang berbahan baku utama melinjo adalah emping melinjo. Pengolahan penumbuk melinjo sangat mudah dan sederhana serta diusahakan secara tradisional, yang pada umumnya masih menggunakan tenaga manusia dan belum menggunakan tenaga mesin dan alat-alat mesin.

Proses pengolahan secara tradisional tersebut dianggap memakan banyak waktu yang banyak dan mengurangi tingkat

produktivitas pembuatan emping tersebut. Dengan demikian Semakin berkembangnya teknologi, maka dirancanglah suatu mesin yang mampu melakukan pengolahan biji melinjo dengan lebih efisien sekaligus dapat meningkatkan produktivitas pengelola semakin membaik.

Dari penjelasan diatas maka dirasakan sangat penting untuk perancangan mesin penumbuk melinjo yang nantinya untuk membantu masyarakat dalam proses pembuatan emping. Dilakukannya mesin penumbuk emping melinjo berfungsi untuk mengepres dan menumbuk biji melinjo yang sebelumnya telah disangrai setengah matang, dan dengan bantuan mesin dapat mempercepat kinerja manusia dalam melakukan proses penumbukan melinjo.

Oleh karena itu perlu dilakukan suatu usaha perbaikan agar tingkat produksi emping melinjo dapat meningkat sehingga dapat memenuhi kebutuhan konsumen dengan tanpa mengurangi kualitas dari emping melinjo yang dihasilkan. Dari deskripsi diatas, penulis mencoba memberikan suatu solusi merancang suatu mekanisme alat penumbuk melinjo yang nantinya diharapkan dapat meningkatkan tingkat produksi emping melinjo dan membantu dalam usaha pemenuhan kebutuhan masyarakat. Oleh karena itu, penulis mengambil judul “Rancang Bangun Mesin Penumbuk Melinjo Sistem Alu Vertical Untuk Pembuatan Emping Kapasitas 30 kg/jam”.

Tujuan Perancangan

Melakukan perancangan mesin penumbuk melinjo sistem alu vertical untuk pembuatan emping kapasitas 30kg/jam.

Mengenal Tanaman Melinjo

Perkembangan teknologi mesin yang semakin memudahkan manusia untuk mengerjakan sesuatu menjadi lebih mudah dan cepat, mendorong dunia usaha kecil menengah untuk mengembangkan usaha. Hal ini memberikan ide untuk memperbaiki sistem kerja guna mendapatkan kesempurnaan sistem produksi. Salah satu alternatif yang harus dilakukan ialah dengan memperbaiki alat atau mesin yang digunakan sebelumnya, guna meningkatkan produktivitas maupun keuntungan. Begitu banyak macam hasil pertanian di negara Indonesia membuat negara kita kaya akan bahan pangan.

Tanaman melinjo dapat tumbuh pada ketinggian tempat 0-1.200 m diatas permukaan laut. Dengan demikian, tanaman melinjo dapat tumbuh di pegunungan berhawa lembab, bisa juga didataran rendah yang relatif kering. Namun agar dapat berproduksi secara maksimal, melinjo sebaiknya ditanam di dataran rendah yang ketinggiannya tidak lebih dari 400 m diatas permukaan laut dan dengan curah hujan sekitar 3.000-5000mm/tahun merata sepanjang tahun (<http://melinjo.com>).

Emping melinjo adalah sejenis keripik yang dibuat dari buah melinjo yang telah tua. Pembuatan emping tidak sulit dan dapat dilakukan dengan menggunakan alat-alat

sederhana. Emping melinjo merupakan salah satu komoditi pengolahan hasil pertanian yang memiliki nilai tinggi, baik karena harga jual yang relatif tinggi maupun sebagai komoditi ekspor yang dapat mendatangkan devisa. Sejauh ini, emping diekspor ke negara-negara tetangga di antaranya ke Singapura, Malaysia dan Brunei. Bahkan, pasar ekspor yang potensial menjangkau Jepang, Eropa dan Amerika.

Emping adalah sejenis makanan ringan yang dibuat dengan menghancurkan bahan baku (biasanya biji melinjo) hingga halus kemudian dikeringkan di bawah sinar matahari.

Bahan baku yang digunakan untuk membuat emping melinjo adalah buah melinjo yang sudah dikupas atau biji melinjo. Sebenarnya ketika buah melinjo baru dipetik masih ada kulitnya. Kulit buah melinjo yang masih muda berwarna hijau, sedangkan buah melinjo yang sudah tua kulitnya berwarna merah tua. Biji melinjo berwarna hitam belang-belang.



Gambar 1. Tanaman Melinjo

Proses Pembuatan Emping Dari Biji Melinjo Secara Manual

Setelah melihat alat yang digunakan para petani atau masyarakat untuk memukul atau menumbuk melinjo selama ini masih kurang efektif dan produktif. Seperti terlihat pada gambar dibawah ini :



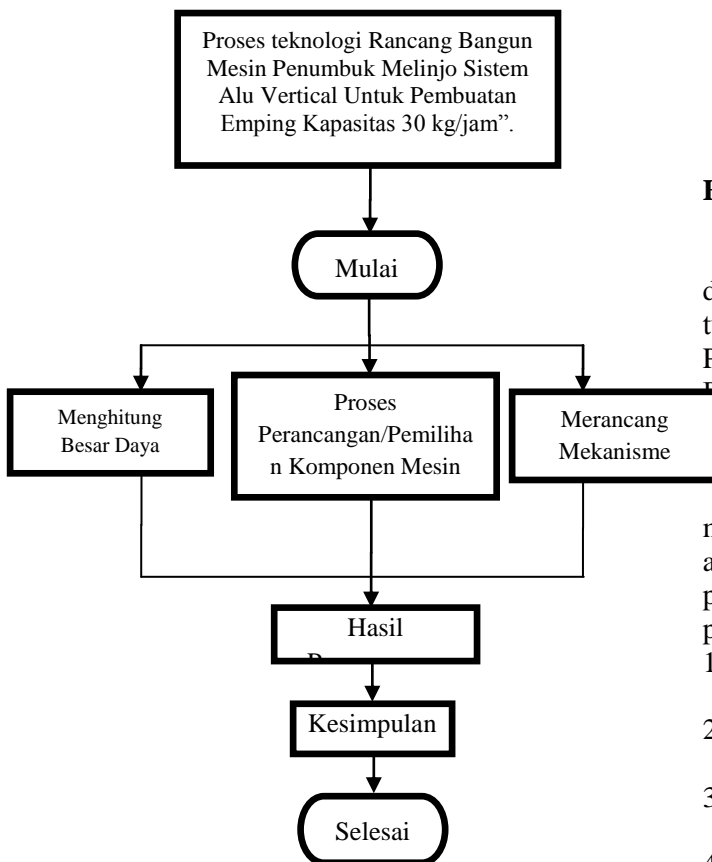
Gambar 2 Menumbuk melinjo secara manual

Maka penulis merancang mesin penumbuk melinjo untuk meningkatkan kualitas dan produktivitas proses penumbuk melinjo.

Prinsip Kerja Mesin Penumbuk Melinjo

Prinsip kerja atau cara kerja dari mesin penumbuk melinjo yang dirancang adalah sebagai berikut :

1. Operasikan mesin beberapa saat, sampai putaran mesin normal, dan perhatikan apakah ada suara mesin yang aneh.
2. Masukkan melinjo kedalam corong pemasukan atau hopper
3. Didalam corong pemasukan dilakukan pemasukan bahan baku secara bertahap, masuk kedalam poros berlubang.
4. Kemudian melinjo akan ditumbuk dengan penumbuk sistem alu vertical, lalu melinjo yang telah jadi emping melinjo akan dibawa menggunakan conveyor.
5. Emping melinjo pun akan jatuh ketempat penampungan.
6. Demikianlah proses penumbukan emping melinjo terus berlangsung dan dengan cara yang sama proses penumbukan melinjo berlanjut atau berlangsung hingga pengoprasian mesin selesai.
- 7.

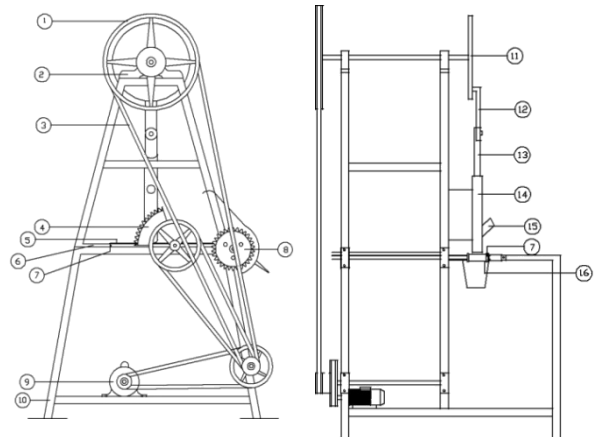


Gambar 3.. Kerangka Konsep Perancangan Mesin Penumbuk Melinjo

METODE PEMBUATAN

Konstruksi Mesin Penumbuk Melinjo Untuk Pembuatan Emping

Setelah melihat perkembangan dan pertimbangan bentuk konstruksi mesin penumbuk melinjo yang dibuat, direncanakan mesin dengan sistem alu vertical, hal ini mempertimbangkan adanya masalah lebih praktis dan efisien.



Gambar 4. konstruksi mesin dan komponen-komponen mesin penumbuk melinjo.

HASIL DAN PEMBAHASAN

Pembahasan pada perancangan ini lebih difokuskan pada apa yang dituliskan pada tujuan umum,yaitu : “Rancang Bangun Mesin Penumbuk Melinjo Sistem Alu Vertical Untuk Pembuatan Emping Kapasitas 30 kg/jam”, dengan hasil yang dapat diterima sesuai dengan yang direncanakan.

Agar pembahasan tidak menyimpang maka disusun urutan pembahasannya sesuai apa yang diinginkan oleh tujuan khusus pada pembahasan. Adapun urutan-urutan pembahasannya adalah sebagai berikut :

1. Perencanaan sistem kerja mesin penumbuk emping melinjo
2. Mampu membuat gambar kerja rancang bangun
3. Perhitungan bahan komponen utama mesin
4. Merencanakan dan menentukan daya motor penggerak yang dibutuhkan untuk menggerakkan mesin penumbuk emping melinjo.

Perhitungan Poros

Dalam perancangan mesin ini, digunakan poros yang berfungsi sebagai pemutar poros penggerak bandulan penumbuk dan pemutar roller conveyor yang masing-masing poros ditumpu oleh dua buah bantalan. Untuk merencanakan poros maka dilakukan perhitungan sebagai berikut :

Pemilihan Bahan Poros Mesin

Poros yang digunakan direncanakan adalah poros yang terbuat dari bahan baja karbon yaitu S 35 C dengan kekuatan tarik 53 kg/mm²(Lampiran 2). Dipilihnya bahan ini karena mudah diperoleh dipasaran dan harganya pun tidak terlalu mahal (harganya murah).

Menentukan Momen Puntir (T)

Besar torsi yang terjadi (T) pada poros adalah : (sularso,1997, hal.7)

$$T = 9,74 \cdot 10^5 \cdot \frac{P_d}{n}$$

Menentukan Tegangan Geser Izin (τ_a), (sularso, 1997,hal. 8)

$$\tau_a = \frac{\sigma_b}{sf_1 \times sf_2}$$

$$\tau_a = \frac{53}{6,0 \times 2,0}$$

$$\tau_a = 4,417 \text{ (kg/mm}^2\text{)}$$

Menentukan Diameter Poros (ds)

Bahan poros pada perancangan ini bahannya adalah : baja karbon konstruksi standar JIS G 4501, dengan lambang S3C-D, dan kekuatan tarik 53 kg/mm².

1. Menentukan diameter poros yang diijinkan

Diameter poros (ds poros) penggerak diperoleh (Sularso,1997,hal.8) :

$$ds_{poros} = \left[\frac{1}{2} Kt \cdot Cb \cdot T \right]^{1/3}$$

$$ds \text{ poros} = 15,35 \text{ (mm)} = 16 \text{ (mm)}$$

2. Menentukan diameter poros yang digunakan

Mengingat diameter poros yang digunakan harus disesuaikan dengan ukuran diameter bantalan yang terpasang (ukuran standart bantalan yang ada) sedangkan ukuran bantalan yang mendekati ukuran poros adalah 25 (mm). Sehingga poros yang digunakan aman untuk digunakan karena diameter yang diijinkan lebih kecil dari diameter

yang digunakan (20mm < 25mm). Berdasarkan dimensi ukuran poros maka poros dinyatakan aman untuk digunakan.

Menentukan /pemeriksaan sudut punter yang terjadi pada poros

Untuk melakukan pemeriksaan sudut puntir digunakan rumus sebagai berikut : (sularso, 1997, hal.18)

$$\theta = 548 \cdot \frac{T.L}{G \cdot ds^4}$$

$$\theta = 548 \cdot \frac{519 \times 220}{8,3 \times 10^3 \times 25^4}$$

$$\theta = 0,0471(^{\circ})$$

Berdasarkan sularso,1997,hal.18, besarnya defleksi yang disebabkan momen puntir atau torsi pada poros harus dibatasi. Untuk poros yang dipasang pada mesin umumnya untuk kondisi normal, besarnya defleksi puntiran dibatasi sampai 0,25 atau 0,3 derajat. Sementara defleksi yang timbul berdasarkan perhitungan adalah 0,0471 (°). Maka poros dinyatakan aman sebab pada poros yang digunakan besar defleksinya lebih kecil dari ketentuan yang telah ditetapkan atau (0,0471° < 0,25 s.d 0,3 °).

Menentukan tegangan geser yang terjadi

Untuk menentukan tegangan geser yang terjadi adalah : (sularso, 1997,hal.7).

$$\tau_{ka} = \frac{5,1 \cdot T}{ds^3}$$

$$\tau_{ka} = \frac{5,1 \times 519}{25^3}$$

$$\tau_{ka} = 0,33 \text{ (kg/mm}^2\text{)}$$

Jadi tegangan geser yang terjadi adalah 0,33 (kgmm²), sementara tegangan geser yang diijinkan adalah $\tau_a = 4,417$ (kgmm²). Maka tegangan geser yang terjadi lebih kecil dari tegangan geser izin atau 0,33 < 4,417 (kgmm²). Maka perencanaan poros ini dinyatakan aman.

Menentukan Bahan, Ukuran dan Kekuatan Pasak

Bahan Pasak

Bahan pasak ditentukan dari baja karbon konstruksi mesin S30C dengan tegangan tarik = 48 kg/mm².

Menentukan Ukuran dan Kekuatan Pasak

Untuk menentukan gaya tangensial yang bekerja pada permukaan pasak menurut sularso, 1997, hal25 dibawah ini.

$$F = \frac{T}{ds/2} \text{ (kg)}$$

$$F = \frac{519}{20/2} \text{ (kg)}$$

$$F = 51,9 \text{ (kg)}$$

Menentukan Tegangan Geser Yang Timbul Pada Pasak

$$\tau k = \frac{F}{b \cdot \rho}$$

$$\tau k = \frac{51,9}{7 \times 15}$$

$$\tau k = 0,49 \text{ (kg/mm}^2\text{)}$$

Jadi tegangan geser yang timbul pada pasak adalah 0,49 (kg/mm²).

Menentukan Tegangan Geser Izin (τg) pada pasak

Menentukan tegangan geser izin pasak adalah : (sularso, 1997, hal. 25)

$$\tau k = \frac{\sigma t}{sfk_1 \times sfk_2}$$

$$\tau ka = \frac{49}{6 \times 2}$$

$$\tau ka = 4,08 \text{ (kg/mm}^2\text{)}$$

Sedangkan tegangan geser yang timbul pada pasak adalah 0,49 (kg/mm²). Pasak dinyatakan aman bila τk harus lebih kecil (<) dari τka atau $0,49 < 4,08 \text{ (kg/mm}^2\text{)}$. Maka dari hasil perhitungan diatas pasak dalam keadaan aman.

Menentukan Panjang Pasak yang dibutuhkan (sularso, 1997, hal. 25)

$$\rho \geq \frac{F}{b \cdot \tau ka} \text{ (mm)}$$

$$\rho \geq \frac{51,9}{4 \times 7} \text{ (mm)}$$

$$\rho = 1,85 \text{ (mm)}$$

Sedangkan panjang pasak yang ditetapkan adalah 15 mm, sehingga $\rho = 1,85 \text{ (mm)} < 22,5 \text{ mm}$, maka pasak dikatakan aman bila panjang pasak yang dibutuhkan harus lebih kecil (<) dari panjang pasak yang ditentukan

Menentukan Bahan dan Ukuran Puli

Bahan Puli

Bahan puli terbuat dari besi cor, dipilihnya bahan ini adalah ditinjau dari segi aspek kekuatan yang disesuaikan pada poros penggerak, kemudian harga yang lebih ekonomis serta bahan ini mudah didapat di pasaran.

Ukuran Puli

Pada mesin ini puli yang digunakan sebanyak lima yang masing-masing mempunyai diameter antara lain:

- Puli pada poros kelur (out put) puli motor listrik berdiameter 2 inci
- Puli pada poros masuk (in put) puli pembagi putaran berdiameter 7 inci
- Puli pada poros keluar (out put) puli pembagi berdiameter 2 inci
- Puli pada poros masuk (in put) puli pemutar sabuk conveyor berdiameter 8 inci
- Puli pada poros masuk (in put) puli penumbuk berdiameter 8 inci

Putaran Pada Puli Penggerak

Puli penggerak ditempatkan pada poros keluar puli pembagi putaran. Putaran pada motor penggerak $n_1 = 1400 \text{ (rpm)}$, Maka putaran pada poros keluar puli pembagi putaran (n_2) adalah

$$n_2 = \frac{d_1 n_1}{d_2}$$

$$n_2 = \frac{2 \times 1400}{7}$$

$$n_2 = 400 \text{ rpm}$$

Jadi putaran pada poros keluar puli pembagi putaran (n_2) adalah 400 rpm.

Putaran Pada Puli yang Digerakkan

Puli yang digunakan pada poros penggerak conveyor dan poros penumbuk mempunyai diameter yang sama, maka dengan demikian putaran pada poros tersebut adalah 100 rpm.

Menentukan Bahan dan Ukuran Sabuk

Bahan Sabuk

Pada mesin penumbuk melinjo ini, sabuk yang digunakan berbahan yang terbuat dari karet dan bagian intinya ditunen tetoran dipergunakan sebagai inti sabuk untuk membawa tarikan.

Fungsi sabuk untuk mentransmisikan daya dari puli penggerak ke puli yang digerakkan, sebagai pentransmisi karena diharapkan terjadi selip, dan digunakan disesuaikan dengan putaran dan daya yang diinginkan, kemudian disesuaikan dengan diagram pemilihan sabuk V (sularso, 1997, hal.164). Lihat pada gambar 4.3 dibawah

Perhatikan gambar diatas, daya yang dipindahkan oleh motor penggerak adalah 1 hp atau 0,746 (Kw), putaran pada puli poros pembagi putaran adalah 400 (rpm), sehingga bila dilihat pada gambar tersebut, tipe sabuk yang digunakan adalah "A" dan penampang V (lihat gambar 4.4).

Perencanaan Sabuk

Pada mesin ini terdapat sebuah sabuk yang menghubungkan putaran pada puli pembagi putaran ke puli penumbuk. Perencanaan dan perhitungan sabuk dilakukan sebagai berikut :

1. Menentukan Kecepatan Sabuk, (sularso, 1997, hal. 116) :

$$V = \frac{\pi \cdot d_p \cdot n}{60 \cdot 1000}$$

$$V = \frac{3,14 \times 50,8 \times 400}{60 \cdot 1000} \text{ (mm)}$$

$$= 1,063 \text{ (m/s)}$$

2. Menentukan panjang keliling sabuk (L)

Panjang sabuk dapat dicari dengan persamaan berikut : (sularso, 1997, hal. 170).

$$L = 2C + \frac{\pi(d_p + d_p)}{2} + \frac{(D_p - d_p)^2}{4C}$$

Menentukan Jenis dan Ukuran Bantalan yang Digunakan

Pada mesin pengurai serat daun nenas ini digunakan duabelas buah bantalan yang sejenis yaitu bantalan bola yang secara umum mampu menahan beban radial. Bantalan-bantalan terbut seharusnya digunakan untuk mendukung tiga pasang poros rol.

Bantalan yang dipilih adalah nomor : 6004 yang disesuaikan dengan diameter poros =20 (mm). (Sularso, 1997, hal. 143; pada tabel 4.16).

Dalam perhitungan pada bantalan analisis gaya-gaya hanya di bahas pada bagian poros yang paling tinggi menahan beban, setelah diamati ada pada poros penggerak roda gigi (pada pasangan bagian bawah).

Menentukan daya motor penggerak

Daya rencana dapat dihitung dengan mengalikan gaya total (P total) yang akan digunakan dikalikan dengan factor koreksi (fc).

$$Pd = 565 \times 1,2 \text{ (watt)} \\ = 678 \text{ watt}$$

Karena 1 Hp = 746 watt, maka
678 watt = 678 : 746 = 0,908 (Hp)

Berhubungan karena daya motor yang tersedia dipasaran tidak ada seperti yang tertulis diatas maka dipilih yang mendekati

daya motor standart dengan daya 1 Hp dengan putaran aktualnya 1400 (rpm) dengan tegangan 220 volt, 1 phase.

Perawatan mesin

Pengertian Dan Tujuan Utama Perawatan

Untuk dapat mencapai jumlah produksi yang maksimum maka perlu sekali dibutuhkan kesiapan mesin yang digunakan seoptimal mungkin. Agar mesin dapat siap pakai dan tidak mengganggu dalam sistem produksi maka diperlukan suatu cara yang disebut pemeliharaan. Suatu mesin tidak mungkin tidak mengalami kerusakan, tetapi usia kegunaannya dapat diperpanjang dengan melakukan kegiatan perawatan.

Perawatan yang dilakukan terhadap mesin penumbuk melinjo ini dapat dilakukan dengan beberapa cara sebagai berikut :

- a. Perawatan secara rutin

Perawatan dilakukan secara terus menerus, misalnya setiap hari atau setelah selesai menggunakan/memakai mesin. Pada mesin ini kegiatan perawatan secara rutin yang dilakukan adalah pembersihan dan pelumasan pada bagian yang berputar.

- b. Perawatan secara periodik

Perawatan secara periodik adalah kegiatan yang dilakukan dalam jangka waktu tertentu. Misalnya seminggu sekali, sebulan sekali, dan setahun sekali. Pada mesin ini, kegiatan perawatan secara periodik adalah tegangan sabuk, batang penumbuk dan conveyor. Sehingga mesin penumbuk melinjo ini dapat bekerja secara optimal.

Perawatan Bagian-Bagian Utama Mesin

Perawatan utama yang dilakukan pada bagian-bagian utama mesin adalah sebagai berikut :

1. Puli dan Sabuk

Bagian yang memerlukan perawatan pada puli adalah memeriksa kekencangan baut pengikat puli, mengecek secara visual kesejajaran antara puli. Periksa tegangan sabuk serta kerusakan yang terjadi pada sabuk, apabila sabuk sudah rusak sebaiknya diganti dan apabila tegangan sabuk kendur maka harus dikencangkan kembali.

2. Poros

Untuk poros, kegiatan perawatan yang dilakukan adalah memeriksa keseimbangan terhadap bearing (bantalan).

3. Bantalan/Bearing

Lakukan pengecekan pada bantalan, jika bantalan sudah aus harus diganti walaupun belum mencapai umur jam kerja.

Hal yang sangat penting terhadap perawatan bantalan adalah mengenai pelumasan, karena pelumasan pada bantalan untuk mengurangi gesekan dan tingkat keausan antara elemen gelinding dan rumah bantalan, mereduksi panas yang terjadi akibat gesekan, dan mencegah korosi. Cara pelumasan yang dipakai disini dengan pelumasan grease/gemuk. Pada bantalan ini dianjurkan dengan cara manual karena konstruksinya lebih sederhana dan semua gemuk yang bermutu baik dapat memperpanjang umur bantalan. Pemberian gemuk dilakukan dengan mengisi bagian dalam bantalan secukupnya.

KESIMPULAN

Dari hasil pembahasan diatas, sesuai dengan tujuan umum yaitu perancangan mesin penumbuk melinjo sistem alu vertical untuk pembuatan emping kapasitas 30 kg/jam, dengan hasil yang dapat diterima sesuai dengan yang direncanakan. Kemudian berdasarkan tujuan adalah : menentukan karakteristik bahan baku emping melinjo; perancangan sistem kerja mesin penumbuk emping melinjo; mampu membuat gambar kerja rancang bangun; analisa gaya dan putaran pada komponen mesin penumbuk emping melinjo; merencanakan dan menentukan daya motor penggerak yang dibutuhkan untuk menggerakkan mesin penumbuk emping melinjo. Hasilnya dapat disimpulkan sebagai berikut:

- a. Bahan poros terbuat dari S35C dengan kekuatan tarik 53kg/mm^2 .
- b. Tegangan geser izin (τ_a) bahan poros, (τ_a) = $4,417\text{ (kg/mm}^2)$
- c. Momen puntir atau torsi yang terjadi, $T = 519\text{ (kg.mm)}$
- d. Diameter Poros yang diizinkan = 16 (mm)
- e. Diameter poros yang digunakan pada bantalan = 20 (mm)
- f. Sudut puntir yang terjadi, $\theta = 0,0471(^{\circ})$, maka poros dinyatakan aman sebab pada poros yang digunakan sebesar defleksinya lebih kecil dari ketentuan yang telah ditetapkan . ($0,0471^{\circ} < (0,25$ atau $0,3^{\circ})$

- g. Tegangan geser yang terjadi adalah $\tau_{ka} = 0,33\text{ (kg/mm}^2)$, sementara tegangan geser yang diizinkan adalah $\tau_a = 4,417\text{ (kg/mm}^2)$. Maka tegangan geser yang terjadi lebih kecil dari tegangan geser izin atau $0,33 < 4,417\text{ (kg/mm}^2)$. Maka perencanaan poros ini dinyatakan aman.

DAFTAR PUSTAKA

- [1]. Murtiyono, 1996, *Petunjuk Kerja Pelat*, Pusat Pengembangan Pendidikan Politeknik Dir.Jen Perguruan Tinggi Dep. Pendidikan Dan Kebudayaan, Bandung
- [2]. Muin Syamsir A, 1989, *Dasar-Dasar Perancangan Perkakas dan Mesin-Mesin Perkakas*, Rajawali Pers, Jakarta.
- [3]. Fajar Kerehen Yusuf Ginting, mahyunis, Batu Mahadi, 2017, Teknologi Proses Pembuatan Alat Pengupas Kulit Kacang Merah Dengan Dual Roll Pengupas Kapasitas 100 Kg/Jam, Jurnal Ilmiah “MEKANIK” Teknik Mesin ITM, Vol. 3 No. 2, November 2017 : 62-68
- [4]. Rochim Taufiq, 1993, *Proses Pemesinan*, Hight Education Development Support Project, FTI-ITB, Bandung
- [5]. Ali Fahmi Hasahari, M . Danny SAM, E Eswanto, 2017, Analisa Sistem Kerja Mesin Penggiling Emping Jagung Dengan Sistem Double Roller Kapasitas 100 Kg/Jam, Jurnal Ilmiah “MEKANIK” Teknik Mesin ITM, Vol. 3 No. 2, November 2017 : 69-77
- [6]. Sugiarto, Sato Takesi, 1996, *Gambar Mesin*, PT. Paradnya Paramitha, Jakarta.
- [7]. Sularso, Kiyokatsu Suga, 1997, *Dasar Perencanaan dan Pemilihan Elemen Mesin*, PT. Pradnya Paramita, Jakarta.
- [8]. Franky sutrisno, Willy pratama, Nurdiana, Toni Siagian, Yulfitra, Eswanto, Analisa Produktivitas Kerja Mesin Pemecah Buah Aren Sistem Translasi Vertikal Kapasitas 50 Kg/Jam, Jurnal Rekayasa Material, Manufaktur dan Energi, Vol. 1, No. 2, Maret 2019, 64-73, DOI:<https://doi.org/10.30596/rmme.v2i1.3070>