

Analisis Kekuatan Jembatan Konstruksi Baja Sungai Merangin Teluk Wang

¹M. Nuklirullah, ²Erwin Siregar

¹Prodi Teknik Sipil Unbari

²Mahasiswa Prodi Teknik Sipil Unbari

e-mail: m.nuklirullah@yahoo.com

Abstrak

Kabupaten Merangin mempunyai banyak keindahan alam dan mempunyai berbagai tempat wisata salah satunya Objek Wisata Teluk Wang yang terletak di desa Biuku Tanjung. Untuk menuju ke tempat wisata maka pengunjung harus menyeberangi sungai menggunakan sampan, namun saat ini pemerintah sudah membangun jembatan penyeberangan orang dengan bentang 48 meter menuju tempat wisata air terjun, sehingga memudahkan para pengunjung dan setiap tahunnya para pengunjung semakin bertambah. Dari latar belakang peneliti dalam hal ini ingin menganalisis kekuatan jembatan yang berada pada objek wisata tersebut. Metode Desain Faktor Beban dan Ketahanan (DFBK) yang digunakan dalam menganalisis jembatan dengan pemodelan struktur 2 Dimensi berupa struktur portal. Data-data dalam penelitian ini berupa data primer yang didapatkan dengan pengamatan dan pengukuran langsung dilapangan dan data sekunder adalah gambar rencana jembatan. Dari hasil analisis perhitungan struktur, seluruh dimensi yang direncanakan memenuhi syarat kekuatan dan keamanan struktur.

Kata Kunci : Struktur baja, Jembatan Penyeberangan Orang, Metode DFBK

Abstract

Merangin Regency has many natural beauty and has various tourist attractions. One of them is Wang waterfall which is located in Biuku Tanjung village. To get to the object, once visitors must cross the river by boat. But now the government has built a pedestrian bridge with a span 48 meters to the waterfall tourist attractions, making it easier for visitors. Every year the visitors are growing. The purpose of this study is to analyze the strength of the bridge that is in the tourist attraction. Load and Resistance Factor Design (LRFD) method used in analyzing bridges with 2 dimensional structure modeling in the form of portal structure. The data in this research is primary data obtained with direct observation and measurement of field and secondary data is drwing plan of bridge. From the results of structural calculation analysis, all of the planned dimensions meet the strength and security requirements of the structure.

Key words : Steel Structure, pedestrian bridge, LRFD method

PENDAHULUAN

Kabupaten Merangin adalah salah satu kabupaten di Provinsi Jambi. Luas wilayahnya 7.668.61 km² dengan populasi 335.000 jiwa. Ibu kotanya ialah Bangko. Kabupaten ini merupakan pemekaran dari Kabupaten Sarolangun-Bangko, terdiri atas 9 kecamatan yang mencakup 141 desa. Di Kabupaten Merangin banyak terdapat keindahan alam dan tempat wisata. Salah satunya Objek Wisata Teluk Wang yang terletak di desa Biuku Tanjung, Bangko. Objek Wisata Teluk Wang adalah nama lubang tempat air terjun jeram Sungai Batang Merangin yang terletak diantara Desa Biuku Tanjung dan Desa Air Batu dipinggir Sungai Batang Merangin. Pemandangan batu alam dan jeram arus sungai Merangin serta hampasan airnya di bebatuan yang besar merupakan daya

tarik tersendiri. Untuk menuju ke tempat wisata maka pengunjung harus menyeberangi sungai menggunakan sampan, namun saat ini pemerintah sudah membangun jembatan penyeberangan menuju tempat wisata air terjun sehingga memudahkan para pengunjung.

Setiap tahunnya para pengunjung semakin bertambah sehingga konstruksi jembatan perlu dianalisis dengan teliti agar tidak mengalami kesalahan atau kegagalan dalam konstruksi. Oleh karena itu, peneliti ingin menganalisis kekuatan jembatan yang berada pada objek wisata tersebut.

Menurut Departemen Pekerjaan Umum Direktorat Jenderal Bina Marga (1995) dalam "Tata Cara Perencanaan Jembatan Penyeberangan untuk Pejalan Kaki di Perkotaan", Jembatan penyeberangan pejalan kaki adalah jembatan yang hanya diperuntukan bagi lalu lintas pejalan kaki yang melintas di atas jalan, jalan kereta api atau sungai.

Ketentuan Umum Jembatan Penyeberangan Orang

"Tata Cara Perencanaan Jembatan Penyeberangan untuk Pejalan Kaki di Perkotaan", dalam perencanaan jembatan penyeberangan untuk pejalan kaki di perkotaan harus memenuhi ketentuan-ketentuan sebagai berikut:

1. Perencanaan struktur jembatan harus dilakukan dengan salah satu metoda :
 - a. Kondisi batas ultimit dengan mengambil faktor keamanan > 1.10
 - b. Kondisi batas layan dengan mengambil faktor keamanan > 1.10
 - c. Kondisi batas beban kerja dengan mengambil faktor keamanan > 2.0
2. Analisa perencanaan harus dilakukan cara-cara mekanik yang baku.
3. Analisa dengan komputer, harus memberitahukan prinsip program dan harus ditunjukkan dengan jelas data masukan serta data keluaran.
4. Struktur yang dihasilkan dapat dibuktikan dengan perhitungan dan/atau percobaan yang aman.

Desain Faktor Beban Dan Ketahanan (DFBK)

Perencanaan DFBK dianggap memenuhi syarat jika kuat perlu, R_u lebih kecil dari kuat rencana, ϕR_n dengan ϕ adalah faktor tahanan yang nilainya bervariasi tergantung perilaku aksi komponen yang ditinjau. konsep dasar ketentuan DFBK adalah :

$$R_u \leq \phi R_n$$

Keterangan :

R_u = Kekuatan perlu menggunakan kombinasi DFBK

R_n = Kekuatan Nominal

ϕ = Faktor Ketahanan

ϕR_n = Kekuatan Desain

Perencanaan Pelat Lantai Jembatan

Pelat lantai adalah lantai yang tidak terletak di atas tanah langsung, merupakan lantai tingkat pembatas antara tingkat yang satu dengan tingkat yang lain.

Perencanaan Gelagar

Balok gelagar merupakan komponen struktur lentur yang tersusun dari beberapa elemen pelat. Balok gelagar pada dasarnya adalah balok dengan ukuran penampang melintang yang besar serta bentang yang panjang. Penampang

melintang yang besar tersebut merupakan konsekuensi dari panjangnya bentang balok.

Cara menentukan besar profil yaitu dengan mengetahui momen maksimum setelah kombinasi. rumus mencari dimensi profil adalah :

$$W_{x_{perlu}} = \frac{Mu}{\phi Fy}$$

Keterangan :

$W_{x_{perlu}}$ = Momen Perlawanan Penampang Dalam Kondisi Elastis (cm³)

Mu = Momen Ultimit (Kgm)

ϕ = Faktor Ketahanan DFBK (0,9)

Fy = Titik Leleh Baja (kg/cm²)

Cek penampang terhadap momen negatif

$$\lambda = \frac{bf}{2 \times tf}$$

$$\lambda_p = 0,38 \sqrt{\frac{E}{fy}} \quad \lambda < \lambda_p, \text{ penampang balok kompak}$$

$$Z_x = S_f \times W_x$$

$$vM_n = 0,9 \times M_n$$

Sistem Telayang :

$$F_{sa} - F_{sb} = \frac{M_{uD}}{\phi \times Z_x} < fy \text{ dimana } Z_x = S_f \times W_x$$

Keterangan :

t_f = Tebal flange profil (mm)

Z_x = Modulus penampang terhitung (cm³)

S_f = Faktor bentuk

ϕ = Faktor reduksi

M_n = Momen Nominal

M_{UD} = Momen Ultimate Beban Mati

E = Modulus Elastitas Baja

f_y = Tegangan leleh baja (MPa)

Perencanaan Sandaran

Perencanaan sandaran jembatan penyeberangan pejalan kaki harus mengikuti ketentuan sebagai berikut:

1. Tinggi minimum sandaran jembatan penyeberangan untuk pejalan kaki adalah 1,35 m terhitung mulai dari permukaan lantai sampai dengan tepi atas sandaran.
2. Setiap batang sandaran harus diperhitungkan mampu memikul gaya vertikal dan horizontal yang bekerja secara bersamaan sebesar 0,75 kN/m

Menentukan besar profil yaitu dengan mengetahui momen maksimum setelah kombinasi. rumus mencari dimensi profil adalah :

Terhadap momen:

$$\frac{Mu}{\phi Z_x} < fy \text{ dimana } Z_x = S_f \times W_x$$

Terhadap lendutan:

$$\frac{5quL^4}{384EI} < \frac{L}{180}$$

Keterangan :

qu = Beban setelah di kombinasi
 L = Lebar
 I = Inersia Penampang

Perencanaan Sambungan

Suatu konstruksi bangunan baja adalah tersusun atas batang-batang baja yang digabung membentuk satu kesatuan bentuk konstruksi dengan menggunakan berbagai macam teknik sambungan.

Baut untuk konstruksi baja bangunan dibedakan 2 jenis:

Dua tipe dasar baut mutu tinggi yang distandarkan oleh ASTM adalah tipe A325 dan A490. Baut A325 terbuat dari baja karbon yang memiliki kuat leleh 560 – 630 MPa, baut A490 terbuat dari baja *alloy* dengan berkisar antara ½ - 1½ in, yang sering digunakan dalam struktur bangunan berdiameter ¾ dan 7/8 in, dalam desain jembatan antara 7/8 hingga 1 in.

Tahanan Nominal Baut

Suatu baut yang memikul beban terfaktor Ru , sesuai persyaratan DFBK harus memenuhi :

$$Ru \leq \phi \cdot Rn$$

Dengan Rn adalah tahanan nominal baut sedangkan ϕ adalah faktor reduksi yang diambil sebesar 0,75. Besarnya Rn berbeda-beda untuk masing-masing tipe sambungan.

1. Tahanan Geser Baut

Tahanan nominal satu buah baut yang memikul gaya geser memenuhi persamaan :

$$Rn = m \cdot r_l \cdot f_u^b \cdot Ab$$

Dengan:

$r_l = 0,50$ untuk baut tanpa ulir pada bidang geser

$r_l = 0,40$ untuk baut dengan ulir pada bidang geser

f_u^b = kuat tarik baut

Ab = luas bruto penampang baut

M = jumlah bidang geser

2. Tahanan Tarik Baut

Baut yang memikul gaya tarik tahanan nominalnya dihitung menurut :

$$Rn = 0,75 \cdot f_u^b \cdot Ab$$

Persamaan (28) berlaku untuk semua baut, sedangkan untuk lubang baut selot panjang tegak lurus arah gaya berlaku :

$$Rn = 2,0 \cdot d_b \cdot t_p \cdot f_u$$

3. Tahanan Tumpu Baut

Tahanan tumpu nominal tergantung kondisi yang terlemah dari baut atau komponen pelat yang disambung. Besarnya ditentukan sebagai berikut :

$$Rn = 2,4 \cdot d_b \cdot t_p \cdot f_u$$

Dengan:

d_b = diameter baut pada daerah tak berulir

t_p = tebal pelat

f_u = kuat tarik putus terendah dari baut atau pelat

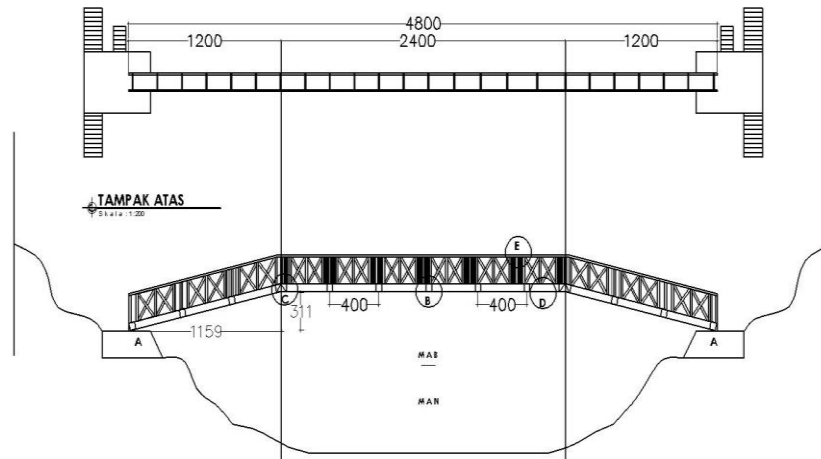
METODFE PENELITIAN

Objek Penelitian

Objek penelitian ini adalah jembatan penyeberangan orang atau pejalan kaki dengan bentang 48 m pada objek wisata Wang Sakti Kabupaten Merangin.

Deskripsi Struktur

Dalam penyusunan penelitian ini akan diteliti Jembatan Penyeberangan Orang (JPO) dengan pemodelan struktur 2 Dimensi berupa struktur portal seperti di gambar 1 yang dianalisa menggunakan Metode Desain Faktor Beban dan Ketahanan (DFBK).



Gambar 1. Bentuk Struktur Tampak Samping Dan Atas

Teknik Pengumpulan Data

Penelitian pasti membutuhkan teknik dalam pengumpulan data sebagai bahan penelitian. Teknik pengumpulan data pada penelitian ini diantaranya :

a. **Data Primer**

Pengertian data primer adalah sumber data penelitian yang diperoleh secara langsung dari sumber aslinya yang berupa wawancara, dan pengukuran.

b. **Data Sekunder**

Pengertian data sekunder adalah sumber data penelitian yang diperoleh melalui media perantara atau secara tidak langsung yang berupa buku, catatan, bukti yang telah ada, atau arsip baik yang dipublikasikan maupun yang tidak dipublikasikan secara umum.

Tahapan Penelitian

Tahapan penelitian adalah urutan atau tata cara yang dilaksanakan. Adapun tahapan penelitian yang dilakukan adalah sebagai berikut :

a. **Tahap Persiapan**

Langkah yang dilakukan adalah merumuskan masalah penelitian, menentukan tujuan penelitian.

b. **Tahap Pengumpulan Data**

Langkah yang dilakukan adalah mengumpulkan data primer dan data sekunder yang dijadikan objek penelitian dari konsultan perencanaan. Data penelitian yang diperlukan adalah pengukuran, pengamatan dan gambar rencana.

c. **Tahap Analisis Data** Langkah yang dilakukan adalah :

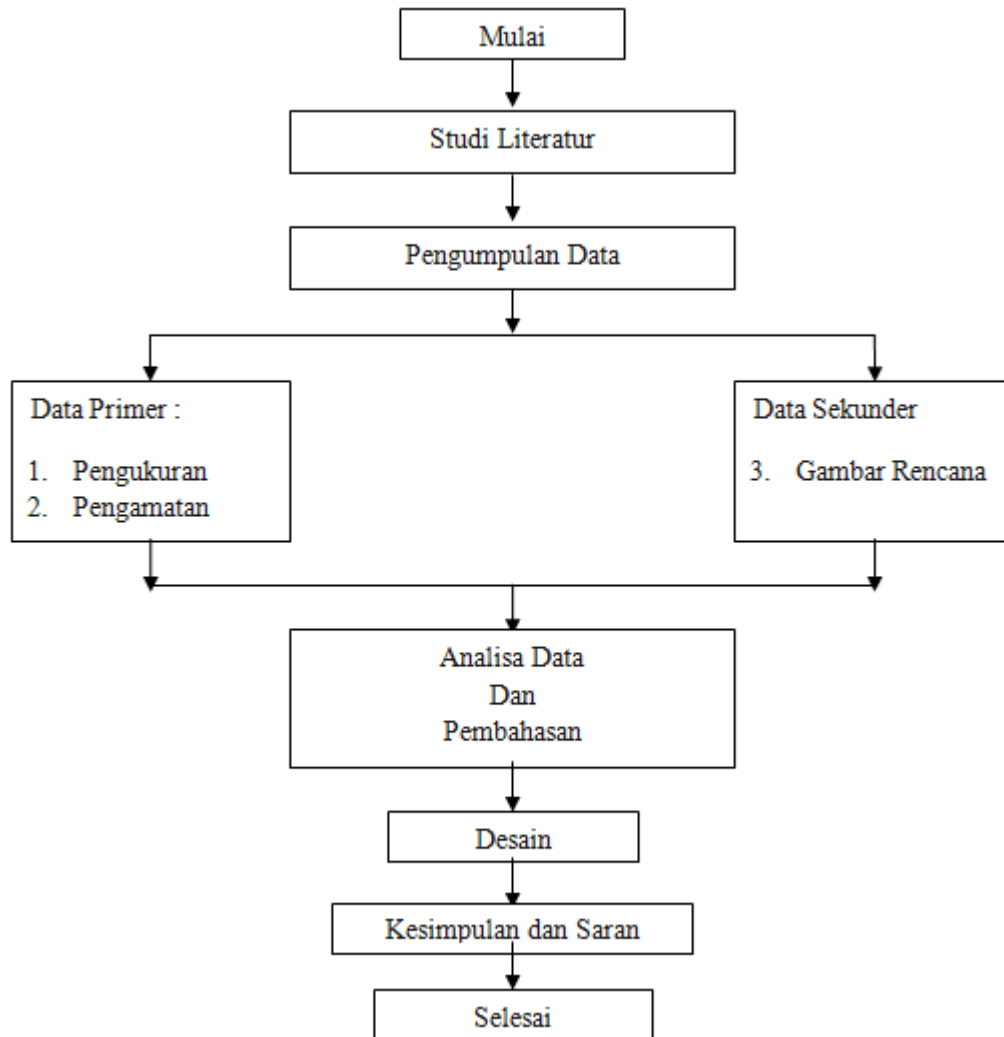
- 1) Menghitung keamanan berdasarkan gambar asbuilt drawing
- 2) Menghitung struktur atas antara lain:
 - a) Menghitung pelat lantai
 - b) Menghitung gelagar

- c) Menghitung sandaran
- d) Menghitung sambungan
- d. Tahap Pembahasan

Langkah yang dilakukan adalah membahas hasil penelitian mengenai perencanaan jembatan penyeberangan orang atau pejalan kaki.

Bagan Alir Penelitian

Metodologi penelitian yang dilakukan dapat digambarkan pada Gambar 2. berikut :



Gambar 2 Bagan Aliran Penelitian

ANALISIS DAN PEMBAHASAN

Tiang Sandaran

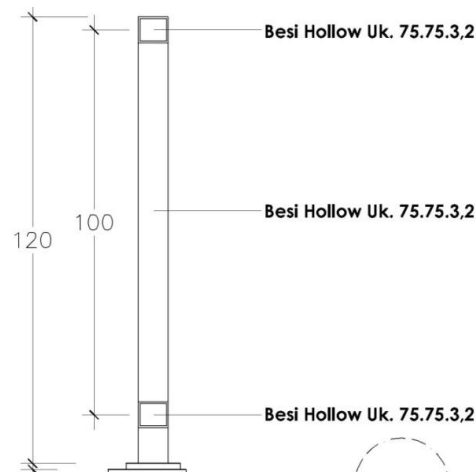
Cek tegangan Terhadap momen

$$f_u < f_y$$

$$\frac{Mu}{\phi Z_x} < f_y \text{ dimana } Z_x = S_f \times W_x = 1,125 \times 20,10 = 22,613 \text{ cm}^3$$

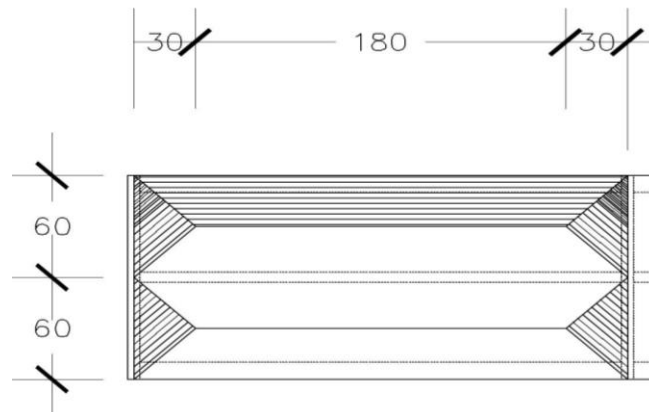
$$S_f = \frac{3 \times b \times t \left(1 + \frac{h}{2 \times b}\right)}{h \times t \left(1 + 3 \frac{h}{b}\right)} \quad S_f = \frac{3 \times 75 \times 3,2 \left(1 + \frac{75}{2 \times 75}\right)}{75 \times 3,2 \left(1 + 3 \frac{75}{75}\right)} \quad S_f = 1,125$$

$$\frac{240 \text{ kg m}}{0,90 \times 22,613 \text{ cm}^3} = \frac{24000 \text{ kg cm}}{0,90 \times 22,613 \text{ cm}^3} = 982,46 \text{ kg/cm}^2 < 2400 \text{ kg/cm}^2$$



Gambar 3 Tiang Sandaran

Pelat Lantai



Gambar 4. Pelat Lantai

Kontrol terhadap Bahan dan Tegangan yang Ada

Terhadap momen:

$$f_u < f_y$$

$$\frac{M_u}{\phi Z_x} = f_u < f_y \text{ dimana } Z_x = S_f \times W_x = 1,5 \times \frac{1}{6} \times 60 \text{ cm} \times (0,45 \text{ cm})^2 = 3,0375$$

cm³

$$\frac{7,02 \text{ kg m}}{0,9 \times 3,0375} = < 2400 \text{ kg/cm}^2$$

$$\frac{702 \text{ kg cm}}{2,73375} = 236,10 \text{ kg/cm}^2 < 2400 \text{ kg/cm}^2 \text{ ...OK}$$

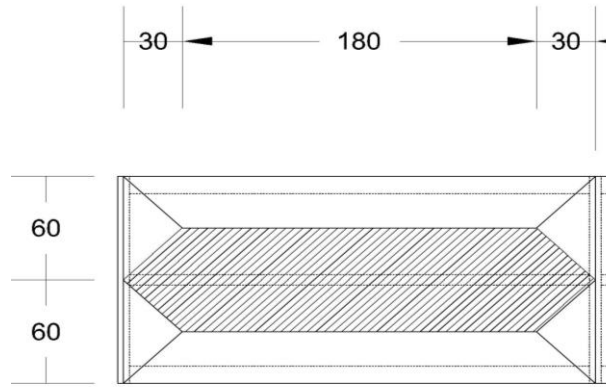
Terhadap lendutan:

$$\frac{5quL^4}{384EI} < \frac{L}{180}$$

$$\frac{5 \times 1,76 \times 60^4}{384 \times 2,1 \times 10^6 \times 0,76} < \frac{60}{180}$$

$$0,14 \text{ cm} < 0,333 \text{ cm} \text{ ...OK}$$

Pelat Siku Di Tengah Pelat Lantai



Gambar 5. Pelat Siku Di Tengah Pelat Lantai

Kontrol terhadap Bahan dan Tegangan yang Ada

Terhadap momen:

$$f_u < f_y$$

$$\frac{M_u}{\phi Z_x} < f_y \text{ dimana } Z_x = S_f \times W_x = 1,14 \times 5,29 = 6,031 \text{ cm}^3$$

$$\frac{388,17 \text{ kg m}}{0,90 \times 6,031 \text{ cm}^3} = \frac{38817 \text{ kg cm}}{0,90 \times 6,031 \text{ cm}^3} =$$

$$7151,38 \text{ kg/cm}^2 > 2400 \text{ kg/cm}^2 \text{ **Tidak Ok**}$$

Terhadap lendutan:

$$\frac{5q_u L^4}{384EI} < \frac{L}{180} \frac{5 \times 5,39 \times 240^4}{384 \times 2,1 \times 10^6 \times 22,8} < \frac{240}{180}$$

$$4,86 \text{ cm} > 1,33 \text{ cm} \text{ **Tidak Ok**}$$

Gelagar Memanjang

Hasil momen dan geser menggunakan SAP 2000 :

Berdasarkan perhitungan menggunakan SAP2000 diperoleh :

$$M_{D_{max}} = 5563,06 \text{ kg m} \quad V_{D_{max}} = 2217,23 \text{ kg}$$

$$M_{L_{max}} = 9676,85 \text{ kg m} \quad V_{L_{max}} = 3600 \text{ kg}$$

Kombinasi beban :

$$\begin{aligned} \text{Mu} &= 1,4\text{MD} \\ &= 1,4(5563,06 \text{ kg m}) \\ &= 8343,92 \text{ Kg m} = 8,344 \text{ Ton m} \end{aligned}$$

$$\begin{aligned} \text{Mu} &= 1,2\text{MD} + 1,6\text{ML} \\ &= 1,2(5563,06 \text{ kg m}) + 1,6(9676,85 \text{ kg m}) \\ &= 22270,64 \text{ Kg m} = 22,270 \text{ Ton m} \end{aligned}$$

$$\begin{aligned} \text{Vu} &= 1,4\text{VD} \\ &= 1,4(2217,23 \text{ kg}) \\ &= 3104,12 \text{ Kg} \end{aligned}$$

$$\begin{aligned} \text{Vu} &= 1,2\text{VD} + 1,6\text{VL} \\ &= 1,2(2217,23 \text{ kg}) + 1,6(3600 \text{ kg}) \\ &= 8420,676 \text{ Kg} \end{aligned}$$

Maka di pakai kombinasi terbesar yaitu untuk $\text{Mu} = 22270,64 \text{ kg} \cdot \text{m}$ dan $\text{Vu} = 8420,67 \text{ kg}$

Pendimensian Profil Gelagar

profil IWF = $500 \times 200 \times 10 \times 16$

Cek penampang terhadap momen negatif

$$\lambda = \frac{bf}{2 \times tf} = \frac{200}{2 \times 16} = 6,25$$

$$\lambda_p = 0,38 \sqrt{\frac{E}{fy}}$$

$$= 0,38 \sqrt{\frac{200000}{240}}$$

$$= 10,97$$

$\lambda < \lambda_p$, penampang balok kompak

$$Z_x = S_f \times W_x = 1,14 \times 1910 \text{ cm}^3 = 2177,4 \text{ mm}^3$$

$$\sim Mn = fy \times Z_x$$

$$= 2400 \text{ kg/cm}^2 \times 2177,4 \text{ cm}^3$$

$$= 5225760 \text{ kg cm}$$

$$= 52257,6 \text{ kg m}$$

$$vMn = 0,9 \times Mn$$

$$= 0,9 \times 52257,6 \text{ kg m}$$

$$= 47031,84 \text{ kg m} > 22270,64 \text{ Kg m}$$

Sistem Terlayang

$$F_{sa} - F_{sb} = \frac{M_{uD}}{\phi \times Z_x} = < fy \text{ dimana } Z_x = S_f \times W_x = 1,14 \times 1910 = 2177,4 \text{ cm}^3$$

$$\frac{M_{uD}}{\phi \times Z_x} = \frac{7151,928 \text{ kg m}}{0,9 \times 2177,4} = \frac{715192,8 \text{ kg cm}}{0,9 \times 2177,4} = 364,957 \text{ kg/cm}^2 < 2400 \text{ kg/cm}^2 \text{ .OK}$$

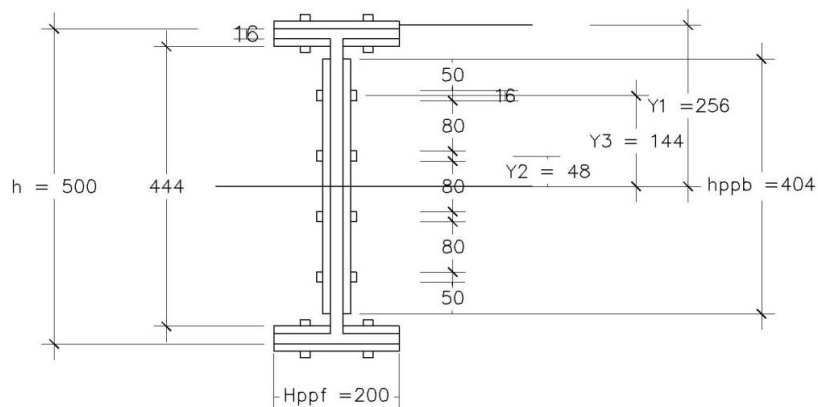
Tegangan lentur pada serat terbawah baja

$$F_{sb} = \frac{M_{uL} \times Y_b}{\phi \times I_x} = \frac{(1548296) \text{ kg cm} \times 25 \text{ cm}}{0,9 \times 47800 \text{ cm}^4} = 899,75 \text{ Kg/cm}^2 < 2400 \text{ kg/cm}^2 \text{ ...OK}$$

Tegangan lentur pada serat atas baja

$$F_{sa} = \frac{M_{uL} \times Y_a}{\phi \times I_x} = \frac{1548296 \text{ kg cm} \times 25 \text{ cm}}{0,9 \times 47800 \text{ cm}^4} = 899,75 \text{ Kg/cm}^2 < 2400 \text{ kg/cm}^2 \text{ ...OK}$$

Sambungan

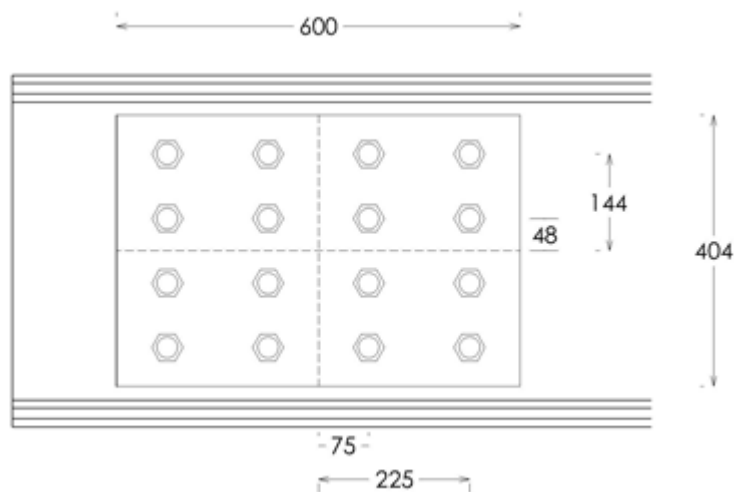


Gambar 6. Sambungan Sayap

$$\phi R_n. \text{ Geser} = 0,75 \times 2 \times 0,5 \times 2,01 \times 8412,525 \text{ kg/cm}^2 = 12681,88 \text{ kg}$$

$$\phi R_n. \text{ tumpu} = \phi \times 2,4 \times d_b \times t_p \times f_u$$

$$\begin{aligned}
 &= 0,75 \times 2,4 \times 1,6 \times 1 \times (370 \times 10,197) \\
 &= 10865,92 \text{ kg} \\
 \varnothing R_n \text{ baut} &= 10865,92 \text{ kg} \\
 \sim n_{\text{baut}} &= P_{\text{geser}} / (\varnothing R_n \text{ baut}) = (84260,67 \text{ kg}) / (0,9 \cdot 10865,92 \text{ kg}) \\
 &= 8,62 \approx 10 \text{ buah} \\
 d \text{ baut} &= 16 \text{ mm} = 1,6 \text{ cm} \\
 \text{syarat :} \\
 3d < S < 15 + t_p \\
 1,5 d < S_1 < 4 t_p + 100 \text{ mm} \\
 \rightarrow 3 \times 1,6 \text{ cm} < S < 15 \cdot 1,2 \text{ cm} + 10 \text{ cm} \\
 4,8 \text{ cm} < S < 118 \text{ cm} \rightarrow S = 10 \text{ cm} \\
 \rightarrow 1,5 \times 1,6 < S_1 < 4 \times 1,2 + 10 \text{ cm} \\
 3,1 \text{ cm} < S_1 < 14,8 \text{ cm} \rightarrow S_1 = 5 \text{ cm}
 \end{aligned}$$



Gambar 7. Sambungan Badan

$\varnothing R_n$ buat pelat penyambung badan

$$\varnothing R_n \text{ geser} = \varnothing \times m \times r \times A_b \times F_u^b$$

$$\begin{aligned}
 A_b &= \frac{1}{4} \times \pi \times d^2 = \frac{3,14}{4} \times 1,6^2 \\
 &= 2,01 \text{ cm}^2
 \end{aligned}$$

$$A_{325} \varnothing 16 \text{ mm} = f_u^b = 825 \text{ MPa}$$

$$= 8412,525 \text{ kg/cm}^2$$

$$\varnothing R_n \text{ Geser} = 0,75 \times 2 \times 0,5 \times 2,01 \times 8412,525 \text{ kg/cm}^2 = 12681,88 \text{ kg}$$

$$\varnothing R_n \text{ tumpu} = \varnothing \times 2,4 \times d_b \times t_p \times f_u$$

$$\begin{aligned}
 &= 0,75 \times 2,4 \times 1,6 \times 1 \times (370 \times 10,197) \\
 &= 10865,92 \text{ kg}
 \end{aligned}$$

$$\varnothing R_n \text{ baut} = \varnothing R_n \text{ geser} = 23408,132 \text{ kg}$$

$$\varnothing R_n \text{ tumpu} = 26024,095 \text{ kg}$$

$$\varnothing R_n \text{ baut} = 23408,132 \text{ kg}$$

$$\text{Syarat : } R \leq \varnothing R_n$$

$$16235,90 \text{ kg} \leq 23408,132 \text{ kg} \quad \dots \text{ OK}$$

SIMPULAN

Berdasarkan hasil analisis perhitungan struktur dapat ditarik beberapa kesimpulan:

1. Pada sandaran jembatan pipa terdiri dari besi hollow 5 buah dan besi bulat diameter 16 mm ukuran panjang 1 m.
2. Pelat lantai jembatan memiliki tebal 4,5 mm sesuai dengan dilapangan dan terhadap cek tegangan dan lendutan aman.
3. Berdasarkan perhitungan pembebanan digunakan gelagar profil IWF dimensi $500 \times 200 \times 10 \times 16$ sesuai yang dilapangan dan aman tetapi agak boros. Bisa diganti dengan profil IWF $400 \times 200 \times 7 \times 11$.
4. Profil siku di tengah pelat lantai ukuran $60 \text{ mm} \times 60 \text{ mm} \times 6 \text{ mm}$ tidak memenuhi syarat tegangan, bisa di ganti profil siku ganda dengan ukuran $70 \text{ mm} \times 70 \text{ mm} \times 7 \text{ mm}$.
5. Penyambung flange menggunakan pelat dengan tebal 12 mm (Double) dan lebar 200 mm ukuran baut yang digunakan 16 mm dan jumlah 20 buah, penyambung web menggunakan pelat dengan tebal 12 mm (Double) dan lebar 404 mm, ukuran baut yang digunakan 16 mm jumlah baut 16 buah sesuai dilapangan sedangkan di gambar rencana 30 buah.
6. Base plate yang digunakan memiliki lebar 50 cm, panjang 150 cm dan tebal 2,5 cm.
7. Dari hasil analisis perhitungan struktur seluruh dimensi yang direncanakan memenuhi syarat kekuatan dan keamanan struktur.

Saran

Agar Jembatan dapat difungsikan dalam waktu lama maka diperlukan perawatan berkala terhadap jembatan di tempat wisata teluk wang, sehingga kekuatan dan kondisi jembatan dapat terus dipantau.

DAFTAR PUSTAKA

- Arends, Richard. I. (1997), *Classroom Instruction Departemen Pekerjaan Umum Direktorat Jenderal Bina Marga Direktorat Bina Teknik ; Tata Cara Perencanaan Jembatan Penyeberangan Untuk Pejalan Kaki Di Perkotaan No.:027/T/Bt/1995.*
- Departemen Pekerjaan Umum Direktorat Jenderal Bina Marga Direktorat Bina Teknik ; Pedoman Perencanaan Jalur Pejalan Kaki Pada Jalan Umum No.32/T/BM/1999.*
- Gunawan Rudi, 1987. *Tabel Profil Konstruksi Baja.* Yogyakarta; Kanisius
- Harahap Hariman Hakim, 2014. *Analisa Karakteristik Penggunaan Jembatan Penyeberangan Pada Daerah Perbelanjaan Di Jalan Jenderal Sudirman Kota Palembang.* Palembang.
- RSNI T-03-2005 *Perencanaan Struktur Baja Untuk Jembatan.*
- SNI 1725 : 2016 *Pembebanan Untuk Jembatan.*
- Surat Edaran Menteri Pekerjaan Umum No. 02/SE/M/2010 tentang *Pemberlakuan Pedoman Perencanaan Dan Pelaksanaan Konstruksi Jembatan Gantung Untuk Pejalan Kaki.*