

Moch Nur Qomaruddin, Matlubul Khairi, Sulistiyanto. 2019 Real Time Clock Sebagai Tracking Sinar Matahari Pada Solar Cell Berbasis Mikrokontroler Untuk Lampu Taman
Jurnal *Qua Teknika*, (2019), 9(2) : 27-32

**REAL TIME CLOCK SEBAGAI TRACKING SINAR MATAHARI
PADA SOLAR CELL BERBASIS MIKROKONTROLER
UNTUK LAMPU TAMAN**

Moch Nur Qomaruddin⁽¹⁾, Matlubul Khairi⁽²⁾, Sulistiyanto⁽³⁾
Fakultas Teknik Universitas Nurul Jadid⁽¹⁾
JI PP Nurul Jadid, Probolinggo
nqomar2018@gmail.com
Fakultas Teknik Universitas Nurul Jadid⁽²⁾
JI PP Nurul Jadid, Probolinggo
sangrato88@gmail.com
Fakultas Teknik Universitas Nurul Jadid⁽³⁾
JI PP Nurul Jadid, Probolinggo
sulistiyanto@ymail.com

ABSTRAC

One of the new and renewable energy is the utilization of sunlight into electricity. which can be used to be converted into electrical energy using solar panels. The installation of solar panels installed for garden lights so far is often still placed in a static (silent) position at an angle of 90^0 , while the sun moves from sunrise to sunset. Because it will cause maximum energy absorption in solar panels which are placed in a static position only at 12:00. To overcome this problem a system is needed to track the position of the sun so that it is always perpendicular to the surface of the solar panel. Design and build garden lights with a solar light tracking system on a microcontroller-based solar panel will later be made to move because it follows the direction of the sun's movement every hour, from rising to setting. This tool will detect the time setting inputted by Real Time Clock (RTC) which is then processed by a microcontroller to drive a servo motor that functions as a solar panel drive machine so that the position of the solar panel will always be perpendicular to the sun. throughout the day and the absorption of energy in solar panels will be more leverage. From the results of tests that have been done, the increase in the voltage of solar panels using a tracking system compared to solar panels without using a tracking system is 7.85%.

Keywords: solar cell, tracking, RTC, arduino

PENDAHULUAN

Penggunaan energi selama ini masih terus menerus digunakan, dan mayoritas menggunakan bahan bakar fosil yaitu minyak bumi, gas alam, dan batu bara. Namun, pada penggunaan batu bara yang cadangannya masih cukup tinggi ini, jika terus menerus digunakan dapat menyebabkan efek global warming. Yang lebih relatif yaitu menggunakan gas alam karena mudah didapatkan, harga terjangkau, dan ramah lingkungan. Akan tetapi, jika menggunakan energi air kendalanya yaitu ketika musim kemarau dan tidak ada sumber air yang digunakan, maka kinerjanya tidak bisa beroperasi dengan baik dan optimal.

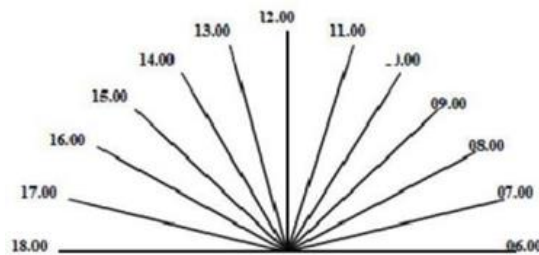
Dalam penelitian ini, penulis menggunakan metode *Real Time Clock* (RTC). RTC merupakan salah satu modul untuk penghitung waktu sesuai dengan waktu nyata pergerakan matahari melintasi bumi dalam ukuran sudut yang kemudian diolah oleh mikrokontroler untuk menggerakkan motor servo ke arah datangnya sudut cahaya matahari. Dalam hal ini nantinya panel surya akan dapat mengikuti pergerakan cahaya matahari secara tegak lurus sepanjang hari dan dapat mengoptimalkan energi yang diserap oleh panel surya. Dari latar belakang diatas, penulis mengambil judul “Real Time Clock Sebagai Tracking Sinar Matahari Pada Solar Cell Berbasis Mikrokontroler Untuk Lampu Taman”.

1. Pergerakan Matahari

Posisi matahari berubah setiap saat karena rotasi bumi. Bumi berotasi sebesar 360° dari timur

Moch Nur Qomaruddin, Matlubul Khairi, Sulistiyanto. 2019 Real Time Clock Sebagai Tracking Sinar Matahari Pada Solar Cell Berbasis Mikrokontroler Untuk Lampu Taman
 Jurnal Qua Teknika, (2019), 9(2) : 27-32

menuju barat pada garis bujur dengan periode rotasi 23 jam 56 menit 4,09 detik (~24 jam). Dari data tersebut dapat diambil suatu tetapan dalam satuan waktu bahwa setiap 1° bujur ditempuh dalam waktu $1^\circ:360^\circ \times (24 \times 60) = 4 \text{ Menit}$. Dari perhitungan dengan rumus di atas maka dapat diketahui bahwa setiap bumi berotasi atau mengitari matahari dengan sudut sebesar 15° bujur, yang akan ditempuh dalam waktu selama 60 menit (1 jam).



Gambar 1. Garis busur pergeseran matahari setiap jam

Pergeseran matahari setiap jam sebesar 15 derajat. Penentuan datangnya arah sudut matahari setiap jam dapat dilihat pada tabel 1. berikut ini :

Tabel 1. Pergeseran sudut matahari setiap jam

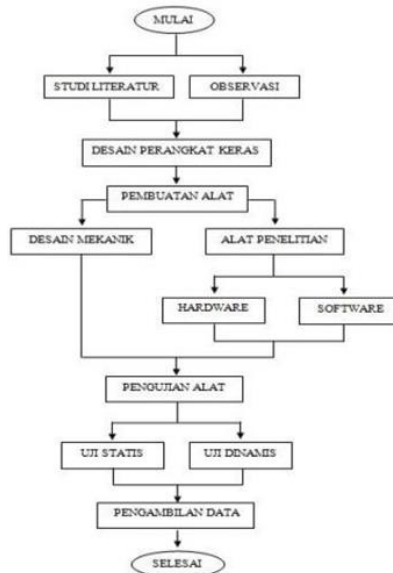
No	JAM	Sudut matahari
1	06:00	5 ⁰
2	07:00	20 ⁰
3	08:00	35 ⁰
4	09:00	50 ⁰
5	10:00	65 ⁰
6	11:00	80 ⁰
7	12:00	95 ⁰
8	13:00	110 ⁰
9	14:00	125 ⁰
10	15:00	140 ⁰
11	16:00	155 ⁰

METODE PENELITIAN

Metode untuk penelitian terapan ini yaitu menerapkan, menguji, dan mengevaluasi kemampuan suatu teori yang diterapkan dalam memecahkan masalah-masalah praktis. Dari persiapan awal, pengumpulan data yang akan digunakan untuk mengolah data, desain alat, kemudian proses pembuatan alat, setelah dibuat, maka sebelum digunakan diuji terlebih dahulu sebelum digunakan. Ujinya yaitu uji statis dan uji dinamis, kemudian menjelaskan hasil dan pembahasan. dan kemudian menyimpulkan dan memberi saran untuk kedepannya.

Berikut ini adalah langkah-langkah penelitian yang dilakukan :

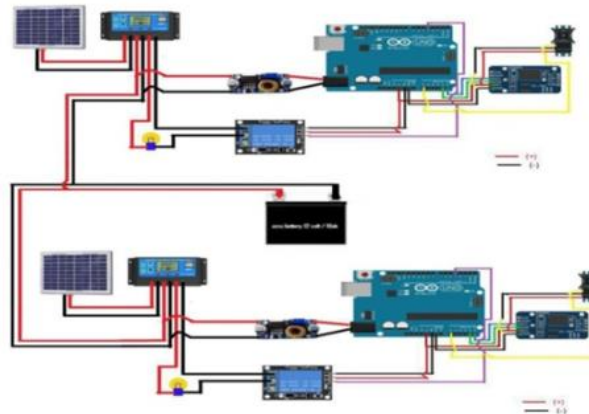
Moch Nur Qomaruddin, Matlubul Khairi, Sulistiyanto. 2019 Real Time Clock Sebagai Tracking Sinar Matahari Pada Solar Cell Berbasis Mikrokontroler Untuk Lampu Taman
Jurnal Qua Teknika, (2019), 9(2) : 27-32



Gambar 2. Kerangka Konsep penelitian

HASIL PEMBAHASAN

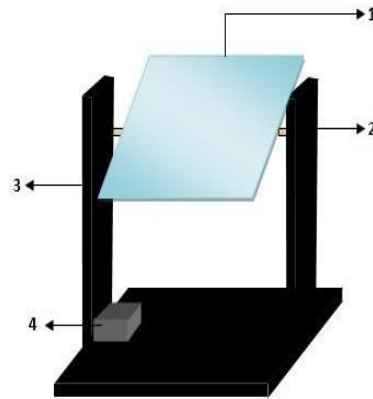
Skema Rancang alat lampu taman dengan RTC dan Solar cell. Bisa dilihat pada gambar 3, dimana ada 2 rangkaian dijadikan 1 dalam pemakaiannya cukup menggunakan 1 baterai. Dalam pembuatan rangkaian ini sengaja dibuat dua rangkaian alat, untuk mengatur waktu yang tidak sama dengan rangkaian satunya. Dari segi biaya memang akan lebih mahal karena harus membeli 2 alat rangkaian. Tetapi dari segi pengaturan waktu akan lebih mudah karena ketika dipasang tidak mempengaruhi rangkaian lainnya, jadi masing-masing berdiri sendiri, hanya menggunakan baterai yang sama.



Gambar 3 Rangkaian Lampu Taman solar cell

Desain tiang penyangga Solar cell dilengkapi dengan servo untuk penggerak dalam pengaturan posisi Solar cell bisa dilihat pada gambar 4.

Moch Nur Qomaruddin, Matlubul Khairi, Sulistiyanto. 2019 Real Time Clock Sebagai Tracking Sinar Matahari Pada Solar Cell Berbasis Mikrokontroler Untuk Lampu Taman
 Jurnal Qua Teknika, (2019), 9(2) : 27-32



Gambar 4 Desain tiang penyangga Solar cell

Design ini semetara sebagai prototype sebelum di pasang dalam tiang lampu taman yang berbentuk besi yang akan di pasang di taman dan dalam udara terbuka.

Tabel 1. Keterangan gambar 4, desain prototype mekanik

No	Nama Alat	Keterangan
1	Panel Surya	Mengkonversi energi matahari menjadi energi listrik
2	Motor Servo	Sebagai mesin penggerak panel surya
3	Tiang Penyangga	Sebagai penahan beban panel surya
4	Box Kontrol	Berisi komponen kontrol : Arduimo, RTC, Charger Otomatis dan <i>Power Supply</i>



Pengujian Solar Cell dalam Penyerapan Tegangan

Dalam pengujian kali ini panel surya menyerap tegangan rata-rata lebih maksimal dari panel surya statis. Hasil pengujian dapat dilihat pada tabel 2.

Tabel 2. Testing Servo di prototype tiang penyangga solar cell :

No	Gambar Posisi Solar Cell	Sudut
1		0°

Moch Nur Qomaruddin, Matlubul Khairi, Sulistiyanto. 2019 Real Time Clock Sebagai Tracking Sinar Matahari Pada Solar Cell Berbasis Mikrokontroler Untuk Lampu Taman
 Jurnal Qua Teknika, (2019), 9(2) : 27-32

2		90 ⁰
3		180 ⁰

Tabel 3. Tabel Hasil pengujian penyerapan tegangan

No	Waktu (WIB)	Posisi Panel (Derajat)	Teganga (volt)	Cuaca
1	06:00	5	15,87	Cerah
2	07:00	20	18,93	Cerah
3	08:00	35	19,88	Cerah
4	09:00	50	20,73	Cerah
5	10:00	65	21,01	Cerah
6	11:00	80	21,06	Cerah
7	12:00	95	21,08	Cerah
8	13:00	110	21,03	Cerah
9	14:00	125	20,96	Cerah
10	15:00	140	20,39	Cerah
11	16:00	155	19,73	Cerah

KESIMPULAN

Dari rangkaian lampu solar cell dengan *Real Time Clock (RTC)* sebagai Tracking Sinar Matahari pada lampu taman di Pondok Nurul Jadid ini, *maka dapat diambil kesimpulan, antara lain :*

1. Alat *Real Time Clock (RTC)* dibubakan sebagai tracking sinar matahari pada solar cell berbasis mikrokontroler untuk lampu taman di Pondok Nurul Jadid bekerja dengan baik, Panel suryanya sudah bisa mengikuti pergeseran matahari setiap jamnya dengan sudut yang sudah ditentukan.
2. Dengan menggunakan sistem panel surya yang bergerak ini atau menggunakan sistem pelacak menghasilkan tegangan rata-rata lebih besar jika dibandingkan dengan panel surya tanpa menggunakan sistem pelacak. Persentase peningkatan tegangan keluar pada panel surya adalah sebesar 7,85% .

Moch Nur Qomaruddin, Matlubul Khairi, Sulistiyanto. 2019 Real Time Clock Sebagai Tracking Sinar Matahari Pada Solar Cell Berbasis Mikrokontroler Untuk Lampu Taman
Jurnal Qua Teknika, (2019), 9(2) : 27-32

DAFTAR PUSTAKA

- [1] Syahwil, M. 2013. *“Panduan Mudah Simulasi Dan Praktek Mikrokontroller Arduino”* Yogyakarta: Andi
- [2] Yudhy Wiranatha Jaya Kusuma, Noer Soedjarwanto, 2015. Rancang Bangun Penggerak Otomatis Panel Surya Menggunakan Sensor Photodiode Berbasis Mikrokontroller ATMEGA 16, *jurnal rekayasa dan Teknik Elektro* Vol.9, No.7.
- [3] Roni Syafrialdi, wildian, 2015. Rancang Bangun *Solar Tracker* Berbasis Mikrokontroller ATMEGA 8535 Dengan Sensor LDR Dan Penampil LCD, *jurnal fisika* Vol.4, No.2.
- [4] Timbur Hari Boando, Slamet Winardi. Rancang Bangun *Prototype* Sistem Pelacak Matahari Menggunakan Arduino, Fakultas Ilmu Komputer, Universitas Narotama Surabaya.
- [5] Yuliarto, B, 2011. *Solar cell* sumber energi terbarukan masa depan.
http://www.esdm.go.id/berita/artikel/56-artikel/4034-solar-cell-sumberenergi-terbarukanmasa_depan.html?tmpl=component&print=1&page, diakses pada tanggal 29 Maret 2018.
- [6] Fajrul. Ghafur. 2012. Mendorong Peran Unsyiah.
<https://aceh.tribunnews.com/2012/09/29/mendorong-peran-unsyiah>, diakses tanggal 20 Juli 2019