

GANGGUAN YANG TERJADI PADA SISTEM JOINTING PADA SALURAN KABEL TEGANGAN MENENGAH 20 KV

Nurmiati Pasra¹; Andi Makkulau²; Muhamamd Hasil Adnan³

Teknik Elektro, Sekolah Tinggi Teknik PLN

¹nurmiati@sttpln.ac.id,²andi.mk@sttpln.ac.id,³muhammadhasilnan@gmail.com

Teknik Elektro, Sekolah Tinggi Teknik PLN

Abstract : *In distributing electrical energy to customers, required a reliable power system. Disturbances in a system of electricity can not be avoided. Generally disruption of the underground channels, prone to disturbance occurs in cable connections (Jointing). Interference that occurs in SKTM in jointing that is existence of partial discharge. From the cable test results of a feeder Debur B 329 to B 162 this is a very bad cable condition. The location of the bad cable is at a distance of 59 to 91 m and 190 to 220 m, with a capacity of 0.272 μ F and a frequency of 353.98 Hz. The cable testing to determine the existence on the cable channel and location of the occurrence of interference so that it can be done immediately repair or replacement on the cable that has interference.*

Keywords : Cable, disturbance, jointing

Abstrak : *Dalam menyalurkan energi listrik ke pelanggan, diperlukan sistem tenaga listrik yang handal. Gangguan pada suatu sistem tenaga listrik tidak dapat dihindari. Umumnya gangguan pada saluran bawah tanah, titik rawan gangguan terjadi pada sambungan kabel (jointing). Gangguan yang terjadi pada SKTM pada jointing yaitu adanya Partial Discharge. Pengujian kabel pada penyulang Debur B 329 sampai B 162 kondisi kabel dalam keadaan sangat buruk. Letak kondisi kabel yang buruk ada pada jarak 59 sampai 91 m dan 190 sampai 220 m, dengan kapasitas 0.272 μ F dan frekuensi 353.98 Hz. Maka dilakukanlah pengujian kabel untuk mengetahui adanya gangguan pada saluran kabel dan letak terjadinya gangguan sehingga dapat segera dilakukan perbaikan atau penggantian pada kabel yang mengalami gangguan.*

Kata Kunci : Kabel, gangguan, jointing

I. PENDAHULUAN

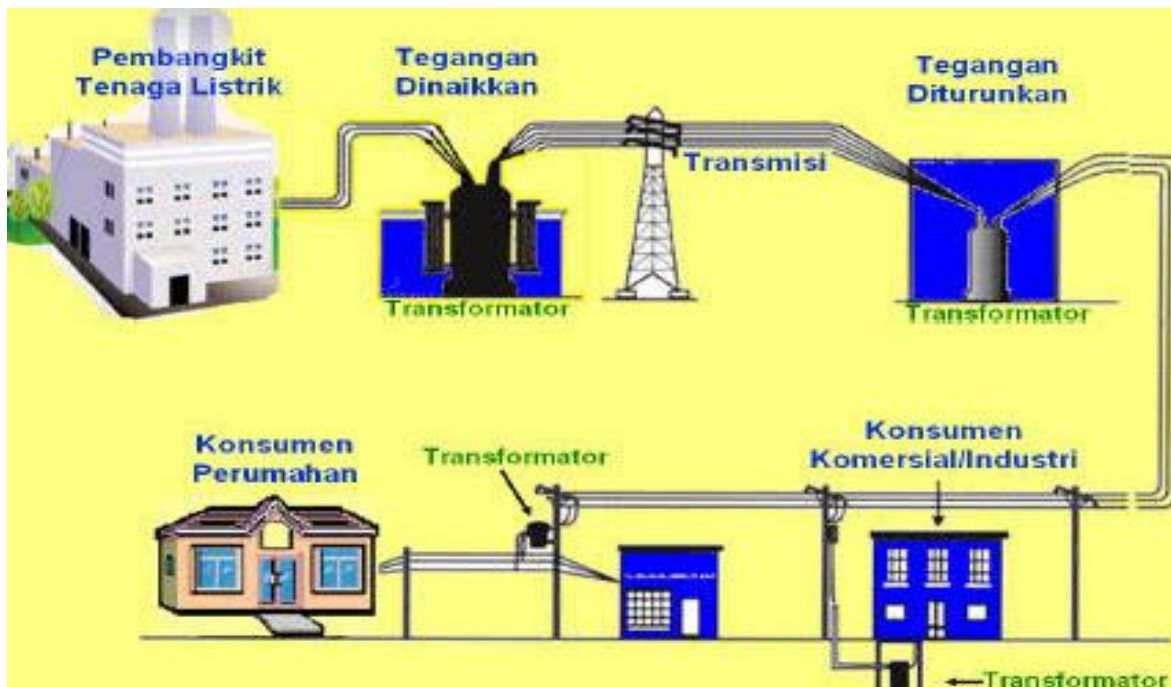
Dalam menyalurkan energi listrik ke pelanggan, diperlukan sistem tenaga listrik yang handal dan baik. Penyaluran energi listrik yang dimaksud adalah penyaluran dari saluran distribusi ke beban-beban yang membutuhkan energi listrik, beban-beban tersebut adalah beban rumah tangga, industri-industri dan lain sebagainya. Energi listrik dapat disalurkan ke konsumen melalui suatu sistem jaringan yang terdiri dari unit pembangkit dan unit penyalur, berupa perlengkapan tenaga listrik yang terpasang pada gardu gardu, baik gardu induk maupun gardu distribusi yang dioperasikan secara otomatis dan manual. Kegiatannya

mencakup pengaturan, pemindahan dan penyaluran tenaga listrik dari pusat pembangkit kepada konsumen dengan efektif serta menjamin kelangsungan penyaluran dan pelayanan. Penyaluran energi listrik dapat dilakukan dengan dua cara, yaitu penyaluran di udara (*overhead line*) dan penyaluran di dalam tanah (*underground line*). Dimana pengaturan tegangan dari sistem kabel bawah tanah lebih efisien dibandingkan dengan saluran udara. Pada suatu sistem tenaga listrik tidak dapat dihindari adanya gangguan, walaupun sudah didesain sebaik mungkin. Hal ini disebabkan adanya kegagalan isolasi pada sistem tenaga listrik ataupun adanya kerusakan yang terjadi pada kabel jaringan tegangan menengah (JTM).

Umumnya dalam saluran bawah tanah, titik rawan gangguan terjadi pada sambungan kabel (*jointing*). *Jointing* adalah penghubung antar kabel, yang mana sangat dibutuhkan karena jarak antara gardu induk ke beban bervariasi dan panjang kabel terbatas.

II KAJIAN LITERATUR

2.1 Proses Pendistribusian Energi Listrik



Gambar 1 Proses Pendistribusian Energi Listrik

Setelah tenaga listrik dibangkitkan oleh suatu pusat pembangkit listrik, selanjutnya tenaga listrik disalurkan melalui jaringan transmisi. Dari jaringan transmisi selanjutnya didistribusikan kepada para konsumen tenaga listrik melalui jaringan distribusi tenaga listrik. Pada pembangkit tenaga listrik biasanya pembangkitan energi listrik pada tegangan menengah (6-20 kV). Pada sistem tenaga listrik besar atau jika pembangkit tenaga listrik terletak jauh dari pemakai, maka tegangannya perlu dinaikkan melalui saluran transmisi dari tegangan menengah (TM) menjadi tegangan tinggi (TT) bahkan tegangan ekstra tinggi (TET).

Pada pembangkit tegangan yang dikeluarkan oleh generator yaitu 16 kV kemudian dinaikkan tegangannya melalui

Sistem distribusi merupakan subsistem tersendiri yang terdiri dari pusat pengatur (*Distribution Control Center, DCC*), saluran tegangan menengah (6 kV dan 20 kV atau tegangan distribusi primer) yang merupakan saluran udara atau kabel tanah. Gardu distribusi tegangan menengah yang terdiri dari panel-panel distribusi tegangan rendah (380 V, 220 V) yang menghasilkan tegangan kerja/tegangan jala-jala untuk industry dan konsumen.

trafo *step-up* di GITET hingga tegangannya menjadi 500 kV, kemudian dialirkan melalui SUTET untuk menuju ke konsumen pemakai tegangan tinggi, sebelum ke konsumen pemakai tegangan tinggi tegangan terlebih dahulu diturunkan dari TET menjadi TT yaitu sekitar 150 kV, tegangan tersebut diturunkan melalui trafo *step-down* yang berada di Gardu Induk (GI). Setelah itu listrik dialirkan melalui SUTT menuju ke konsumen pemakai tegangan menengah (TM), tegangan diturunkan kembali oleh gardu induk melalui trafo *step-down*, dari tegangan tinggi menjadi tegangan menengah yaitu sekitar 20 kV. Mendekati pusat pemakaian tenaga listrik yang umum, energy listrik yang dialirkan melalui JTM tegangan diturunkan, dari TM menjadi TR oleh trafo

step-down di gardu distribusi, tegangannya yaitu 220 dan 380 volt, yang kemudian didistribusikan ke pemakai oleh gardu distribusi melalui JTR (Jaringan Tegangan Rendah).

2.2 Klasifikasi Jaringan Distribusi Tegangan Menengah

Sistem distribusi tenaga listrik didefinisikan sebagai bagian dari sistem tenaga listrik yang menghubungkan gardu induk/pusat pembangkit listrik dengan konsumen. Sedangkan jaringan distribusi adalah sarana dari sistem distribusi tenaga listrik di dalam menyalurkan energy ke konsumen. Dalam menyalurkan tenaga listrik ke pusat beban, suatu sistem distribusi harus disesuaikan dengan kondisi setempat dengan memperhatikan faktor beban, lokasi beban, perkembangan dimasa mendatang, keandalan serta nilai ekonomisnya. Berdasarkan tegangan pengenalnya sistem jaringan distribusi dibedakan menjadi dua macam, yaitu :

1. Sistem jaringan tegangan primer atau jaringan tegangan menengah (JTM), yaitu berupa saluran kabel tegangan menengah (SKTM) dan saluran udara tegangan menengah (SUTM). Jaringan ini menghubungkan sisi sekunder trafo daya di gardu induk menuju ke gardu distribusi, besar tegangan yang disalurkan adalah 6 kv, 12 kv atau 20 kv.
2. Jaringan tegangan distribusi sekunder atau jaringan tegangan rendah (JTR), salurannya bisa berupa SKTM atau SUTM yang menghubungkan gardu distribusi / sisi sekunder trafo distribusi ke konsumen. Tegangan sistem yang digunakan adalah 220 volt dan 380 volt.

Pada pendistribusian tenaga listrik ke pengguna tenaga listrik di suatu kawasan, pengguna sistem tegangan menengah sebagai jaringan utama adalah upaya utama menghindarkan rugi-rugi penyaluran (*losses*) dengan kualitas persyaratan tegangan yang harus dipenuhi.

Dengan ditetapkannya standar tegangan menengah sebagai tegangan operasi yang digunakan di Indonesia adalah 20 kv, konstruksi JTM wajib

memenuhi kriteria *engineering* keamanan ketenagalistrikan, termasuk didalamnya adalah jarak aman minimal antara fase dengan lingkungan dan antara fase dengan tanah, bila jaringan tersebut menggunakan saluran udara atau ketahanan isolasi jika menggunakan kabel udara pilin tegangan menengah atau kabel bawah tanah tegangan menengah serta kemudian dalam hal pengoperasian atau pemeliharaan jaringan dalam keadaan bertegangan (PDKB) pada jaringan utama. Hal ini dimaksudkan sebagai usaha menjaga keandalan kontinuitas pelayanan konsumen

Ukuran dimensi konstruksi selain untuk pemenuhan syarat pendistribusian daya, juga wajib memperhatikan syarat ketahanan isolasi penghantar untuk keamanan pada tegangan 20 kv. Lingkup jaringan tegangan menengah pada sistem distribusi di Indonesia dimulai dari terminal keluar (*out-going*) pemutus tenaga dari transformator penurun tegangan gardu induk atau transformator penaik tegangan pada pembangkit untuk sistem distribusi skala kecil, hingga peralatan pemisah/proteksi sisi masuk (*in-coming*) transformator distribusi 20 kV – 231/ 400 V.

2.3 Jaringan Tegangan Menengah

Konstruksi jaringan tenaga listrik tegangan menengah dapat dikelompokkan menjadi 3 macam konstruksi, yaitu :

1. Saluran Udara Tegangan Menengah (SUTM) adalah sebagai konstruksi termurah untuk penyaluran tenaga listrik pada daya yang sama. Konstruksi ini terbanyak digunakan untuk konsumen jaringan tegangan menengah yang digunakan di Indonesia. Ciri utama jaringan ini adalah penggunaan penghantar telanjang yang ditopang dengan isolator pada tiang besi/beton. Penggunaan penghantar telanjang dengan sendirinya harus diperhatikan faktor yang terkait dengan keselamatan ketenagalistrikan seperti jarak aman minimum yang harus dipenuhi penghantar bertegangan 20 kv tersebut antar fasa atau dengan bangunan atau dengan tanaman atau

dengan jangkauan manusia. Termasuk dalam kelompok yang diklasifikasikan SUTM adalah juga bila penghantar berisolasi setengah AAAC-S (*All Alloy Aluminium Conductor with XLPE Insulated*). Penggunaan penghantar ini tidak menjamin keamanan terhadap tegangan sentuh. Saluran Udara Tegangan Menengah (SUTM) dipersyaratkan akan tetapi untuk mengurangi resiko gangguan temporer khususnya akibat sentuhan tanaman.

2. Saluran Kabel Udara Tegangan Menengah (SKUTM), untuk lebih meningkatkan keamanan dan keandalan penyaluran tenaga listrik, penggunaan penghantar telanjang atau penghantar berisolasi setengah pada konstruksi jaringan saluran udara tegangan menengah 20 kv, dapat juga digantikan dengan konstruksi penghantar berisolasi penuh yang dipilin. Isolasi penghantar tiap fase tidak perlu dilindungi dengan pelindung mekanis. Berat kabel pilin menjadi pertimbangan terhadap pemilihan kekuatan beban kerja tian beton penopangnya.



Gambar 2. Saluran Kabel Udara Tegangan Menengah

3. Saluran Kabel Tegangan Menengah (SKTM). Konstruksi SKTM adalah konstruksi yang aman dan andal untuk mendistribusikan tenaga listrik tegangan menengah, tetapi relatif lebih mahal untuk penyaluran daya yang sama. Keadaan ini dimungkinkan dengan konstruksi isolasi penghantar per fase dan pelindung mekanis yang dipersyaratkan. Pada rentang biaya yang diperlukan, konstruksi ditanam

langsung adalah termurah bila dibandingkan dengan penggunaan *conduit* atau bahkan *tunneling* (terowongan beton).

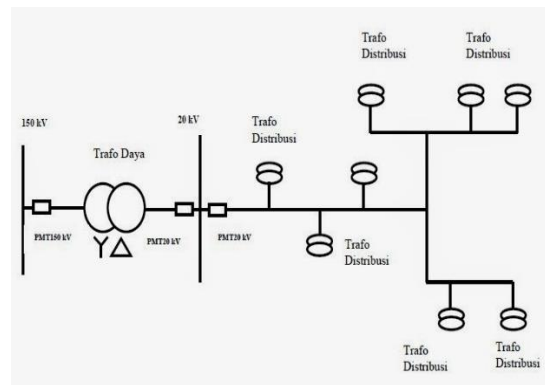
Penggunaan SKTM sebagai jaringan utama pendistribusian tenaga listrik adalah sebagai upaya utama peningkatan kualitas pendistribusian. Penggunaan SKTM akan memperkecil resiko kegagalan operasi akibat faktor eksternal/ meningkatkan keamanan ketenagalistrikan. Selain lebih aman, namun penggunaan SKTM lebih mahal untuk penyaluran daya yang sama, sebagai akibat konstruksi isolasi penuh penghantar per fase dan pelindung mekanis yang dipersyaratkan sesuai keamanan ketenagalistrikan.

Penerapan instalasi SKTM seringkali tidak dapat lepas dari instalasi saluran udara tegangan menengah sebagai satu kesatuan sistem distribusi sehingga masalah tansisi konstruksi diantaranya tetap harus dijadikan perhatian.

Konfigurasi (SKTM) sangat menentukan mutu pelayanan yang akan diperoleh khususnya mengenai kontinuitas pelayanan. Pada dasarnya konfigurasi saluran kabel tegangan menengah terdiri dari 2 konfigurasi, yaitu :

a. Konfigurasi Radial

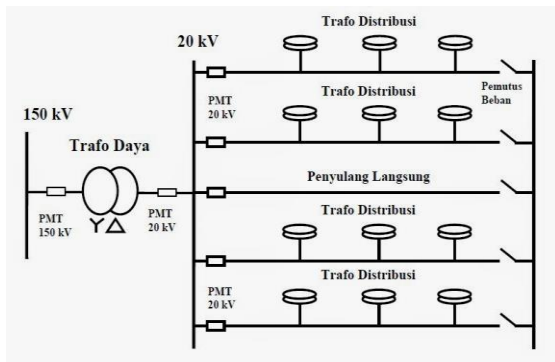
Suatu sistem disebut radial jika daya yang disalurkan dari sumber ke konsumen hanya dalam satu arah melayani beban yang jauh dari penyulang utama, ditambahkan saluran cabang karena daya yang disalurkan hanya dalam satu arah maka kerapatan arusnya berbeda-beda. Daerah yang dekat gardu induk mempunyai kerapatan arus yang berbeda.



Gambar 3 Konfigurasi Jaringan Radial

b. Konfigurasi *Spindle*

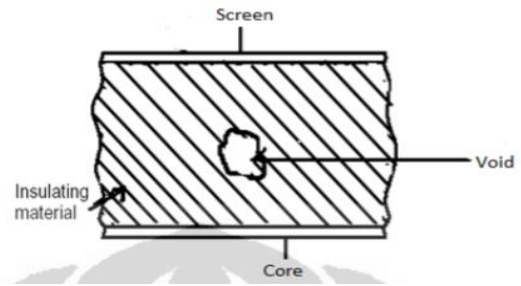
Secara keseluruhan dari beberapa penyulang yang menghubungkan gardu induk dan gardu hubung serta ditandai dengan adanya penyulang “*express*” merupakan konfigurasi *spindle*. Sistem gardu distribusi ini terdapat disepanjang saluran kerja dan terhubung secara seri. Saluran kerja yang masuk ke gardu dihubungkan oleh sakelar pemisah, sedangkan saluran yang keluar dari gardu dihubungkan oleh sebuah sakelar beban. Sistem jaringan distribusi spindle sangat cocok untuk memenuhi kebutuhan-kebutuhan antara lain :



Gambar 4. Konfigurasi Jaringan Spindel

2.4. *Partial Discharge*

Partial discharge (pelepasan parsial) adalah peristiwa pelepasan/loncatan bunga api listrik yang terjadi pada suatu bagian isolasi (pada rongga dalam atau pada permukaan) sebagai akibat adanya beda potensial yang tinggi dalam isolasi tersebut. *Partial discharge* dapat terjadi pada bahan isolasi padat, cair maupun bahan isolasi gas. *Partial discharge* timbul dalam rongga udara pada bahan isolasi listrik atau penghubung material (*jointing* atau terminasi). Lokasi terjadinya *discharge* mungkin sama, tetapi *magnitude* dan jumlah pulsa yang dihasilkannya bisa saja berbeda tergantung waktu, tegangan, temperatur, beban dan kelembapan, serta adanya *background noise* dapat mempengaruhi hasil pendeteksian. Kuat arus pelepasan muatan sebagian ini tidak dibatasi melalui tahanan dalam dari sumber tegangan melainkan dibatasi oleh isi muatan, kapasitansi dan bagian efek muatan ruang.



Gambar 5. Void pada bagian dalam isolasi kabel

1. Mekanisme Terjadinya *Partial Discharge*

Proses pembuatan pada isolator diharapkan memberikan distribusi stress elektrik secara merata dari elektroda bertegangan. Hal tersebut sangat sulit untuk dicapai karena dalam setiap pembuatan bahan isolasi tetap menghasilkan rongga didalamnya. Mekanisme terjadinya *partial discharge* salah satunya disebabkan oleh adanya celah atau rongga pada bahan isolasi. Pada bahan isolasi padat rongga yang terdapat pada bahan isolasi tersebut biasanya diisi oleh udara/gas yang mempunyai *permeabilitas* bahan lebih rendah dari sekelilingnya. Mekanisme terjadinya *partial discharge* pada rongga udara yang terdapat pada bahan isolasi ini terjadi efek kapasitansi secara sebagian. Efek kapasitansi yang terjadi mempunyai kekuatan bahan yang lebih rendah, sehingga menyebabkan busur api. Busur api ini menandakan loncatan muatan pada rongga tersebut. Selanjutnya busur api akan teredam dan mulai melakukan pengisian muatan sampai menemukan rongga lagi untuk melepaskannya kembali. Fenomena pelepasan muatan yang singkat dan pengisian yang lama ini terjadi secara berulang seperti ini disebut sebagai pelepasan sebagian (*partial discharge*). Apabila terjadi secara terus menerus maka akan dapat merusak bahan isolasi.

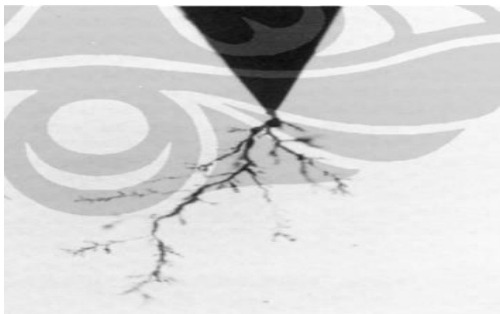
2. Pengaruh Pada Bahan Isolasi Padat

Ketika pada rongga mengalami loncatan muatan, sisi yang saling berhadapan pada rongga sesaat menjadi anoda dan katoda. Pada saat itu terjadi tumbukan pada anoda oleh electron yang mempunyai energy yang cukup untuk

melepaskan ikatan kimia bahan isolasi. Begitu pula terjadi pada katoda oleh ion positif yang menyebabkan kerusakan dengan meningkatnya temperature permukaan dan ketidakstabilan suhu.

Aktivitas *partial discharge* dalam bahan isolasi padat akan membentuk beberapa pengaruh diantaranya adalah :

- a. Pemohonan Elektrik, pohon-pohon elektrik/listrik merupakan kondisi kegagalan listrik pada suatu isolasi bahan padat yang memiliki bentuk struktur seperti pohon, dan tidak simetris bentuknya. Kondisi ini dapat terjadi akibat adanya kontaminan ataupun *void* pada suatu isolasi yang dikenai tegangan, dimana *void* tersebut gagal menahan medan listrik yang berakibat struktur seperti pohon. Kondisi ini paling sering terjadi pada isolasi kabel bawah tanah, dimana hal ini sangat berbahaya bagi kelangsungan isolasi kabel tersebut. Semakin bertambahnya waktu maka dapat menyebabkan perluasan area dari pemohonan listrik ini, yang dapat mengakibatkan kegagalan isolasi.



Gambar 6. Pemohonan Listrik

- b. Pemohonan Air, disebabkan oleh peresapan air yang proses sedang menyebar keseluruhan bagian melalui lapisan pelindung isolasi. Pada isolasi polietilena oleh peluahan elektrik karena bahan *polietilena* mengandung uap air dikenal sebagai pemohonan air. Pemohonan air bisa menyebabkan suatu kerusakan didalam bahan isolasi karena merupakan gejala awal pemohonan elektrik yang bisa mempercepat kegagalan.



Gambar 7. Pemohonan Air

III. METODOLOGI PENELITIAN

3.1. Penandaan Kabel

Penandaan pada kabel biasanya terletak pada permukaan selubung luar kabel serta pada kemasan (*drum*). Pada permukaan selubung luar harus diberi tanda pengenal dengan cetak timbul yang jelas, tidak mudah terhapus, dengan jarak antara tidak melebihi 50 cm. Penandaan tersebut antara lain berisi :

1. Tanda standar SPLN 43.
2. Tanda pengenal produsen.
3. Kode pengenal jenis kabel.
4. Jumlah inti dan luas penampang.
5. Tegangan pengenal.
6. Tanda Pengenal Badan Penguji.

Kabel tegangan menengah inti tiga berisolasi XLPE menggunakan kode pengenal jenis kabel (*nomenklatur*) seperti tabel 1

Tabel 1. Kode pengenal jenis kabel

Huruf Kode	Komponen
N	Kabel jenis standar dengan tembaga sebagai penghantar
NA	Kabel jenis standar dengan alumunium sebagai penghantar
2X	Isolasi XLPE (polietilen ikat silang)
CE	Penghantar konsentris pada masing-masing inti
Y	Selubung dalam PVC
2Y	Selubung luar PE (polietilen)

Y	Selubung luar PVC
FGb	Perisai kawat baja galvanis pipih
RGb	Perisai kawatbaja galvanis bulat
B	Perisai pita baja galvanis
Cm	Penghantar dipilin bulat dipadatkan

Penandaan kode pengenal dilengkapi dengan jumlah inti, luas penampang penghantar serta tegangan pengenal U_0/U . Selubung luar kabel harus berwarna merah. Pada setiap kemasan harus tercantum penandaan yang jelas, mudah dibaca dan tidak mudah terhapus. Penandaan pada kemasan sekurang-kurangnya adalah :

1. Nama standar SPLN 43
2. Tanda Pengenal Produsen
3. Kode pengenal jenis kabel
4. Luas penampang penghantar
5. Tegangan pengenal
6. Panjang kabel dalam meter
7. Arah gulungan dengan tanda anak panah
8. Berat bersih dan kotor (sebagai informasi untuk transportasi)

3.2 Pengujian Kabel

Langkah-langkah pengujian kabel XLPE 20 kV

1. Menentukan panjang kabel dan lokasi *jointing*
 - a. Proses ini sangat penting untuk dalam menentukan lokasi *partial discharge* pada proses analisa.
 - b. Dengan menggunakan TDR (*time domain reflector*), perbedaan waktu antara pulsa pertama dan refleksi tambahan dari *joint* dapat diukur / dapat di lihat.
2. Kalibrasi
 - a. Kualitas kalibrasi sangat penting karena mempengaruhi keseluruhan pengukuran *partial discharge*.
 - b. Kalibrasi dilakukan untuk mengkalibrasi *partial discharge* dan kecepatan propagansi *partial discharge*.

- c. Apabila terdapat *bad jointing* dapat terlihat pada proses kalibrasi.
 - d. Dengan melakukan kalibrasi dapat ditentukan *range partial discharge* terkecil mendekati *range noise* di lapangan.
3. *Measurement* kabel
- a. Proses ini bertujuan untuk mendapatkan data PDIV dan PDEV pada *range* tegangan yang sudah ditentukan.
 - b. PDIV: *Partial discharge inception voltage* adalah tegangan dimana *partial discharge* pertama terdeteksi pada segment yang di kerjakan.
 - c. PDEV: *Partial discharge exception voltage* adalah tegangan dimana *partial discharge* terakhir muncul.
 - d. Jika PDIV diamati lebih rendah dari U_0 maka selama operasi normal *partial discharge* aktif dalam kabel.
 - e. Jika PDIV hanya diatas tegangan nominal dan PDEV lebih rendah dari tegangan nominal maka jika terjadi tegangan lebih dalam sistem kabel dapat memicu *partial discharge* dan *partial discharge* akan tetap aktif dalam sistem kabel walaupun tegangan kembali normal.
 - f. Jika PDIV dan PDEV lebih tinggi dari tegangan nominal, maka *partial discharge* hanya akan muncul ketika ada tegangan lebih dalam sistem kabel. *partial discharge* akan hilang ketika tegangan sistem kembali ke tegangan nominal.
 - g. Pada *measurement* kabel terbagi menjadi 6 tahapan yaitu *measurement* $0xU_0$, $0.5xU_0$, $0.7xU_0$, $1xU_0$, $1.5xU_0$, $1.7xU_0$ (dilakukan per fasa).
 - h. Pada tahap $0xU_0$ dapat dilihat *range noise* di lapangan sehingga dapat di tentukan skala *partial discharge* level terendah.
 - i. Pada tahap $0.5xU_0$ sampai $1.7xU_0$ menentukan nilai PDIV dan PDEV (nilai PDIV dan PDEV tidak selalu ada).

Pada langkah-langkah tersebut diatas, hal-hal yang perlu diperhatikan sebagai berikut :

1. Pengecekan nilai *partial discharge* pada tegangan $1.7xU_0$, apakah tingkat *partial discharge* melebihi standar pada tegangan $1.7xU_0$.
2. Pengecekan nilai PDIV dan PDEV, apakah nilai PDIV dan PDEV kurang dari U_0 .
3. Melakukan PD *mapping*.
 - a. Apakah *partial discharge* terjadi pada koneksi deteksi sistem dengan sistem kabel.
 - b. Apakah *partial discharge* terjadi sepanjang sistem kabel atau pada *jointing* pada tegangan $1xU_0$ dan perhatikan nilainya.
4. Pengecekan lokasi dan nilai *partial discharge* pada PD *mapping*.
5. Jika pada langkah 1 *partial discharge* melebihi standar maka dilanjutkan ke proses berikutnya.
6. Jika pada langkah 1 *partial discharge* tidak melebihi standar maka kabel dapat dikatakan baik.
7. Jika nilai PDIV dan PDEV kurang dari U_0 maka di lanjutkan ke langkah berikutnya.
8. Jika nilai PDIV dan PDEV tidak kurang dari U_0 maka kabel butuh perhatian
9. Jika *partial discharge* terjadi pada koneksi deteksi sistem dengan sistem kabel maka perlu pengecekan terminasi indoor dan lanjutkan ke langkah berikutnya.
10. Jika *partial discharge* tidak terjadi pada koneksi deteksi sistem dengan sistem kabel maka kabel buruk.
11. Jika *partial discharge* terjadi sepanjang sistem kabel maka pada tegangan U_0 maka perlu perhatian kembali.
12. Jika *partial discharge* banyak terjadi pada titik *jointing* maka perlu revisi *jointing*.

IV. HASIL DAN PEMBAHASAN

Dampak dari tingginya gangguan pada kabel 20 kV yang disebabkan oleh beberapa faktor diantaranya kerusakan yang terjadi pada sambungan kabel

(*jointing*) karena suhu udara, kelembaban tanah, proses penyambungan yang kurang baik, kualitas *jointing* yang kurang baik maupun faktor lainnya.

4.1. Kegagalan Saluran Kabel Tegangan Menengah

Kegagalan kabel SKTM yang dimana kebanyakan berada pada aksesoris kabelbukan pada kabel, kegagalan ini banyak terjadi pada sambungan kabel. Sambungan kabel merupakan aksesoris jenis sambungan kabel yang berfungsi untuk menyambungkan kembali kabel yang terputus. Perlu adanya pemahaman jenis kabel yang akan disambung untuk menyesuaikan jenis/tipe sambungan yang diperlukan supaya lebih tepat. Memiliki berbagai macam bentuk atau tipe, jenis dan ukuran mengikuti ukuran yang disesuaikan dengan kabel atau keperluan yang akan dipakai. Tegangan Rendah (LV), Tegangan Menengah (MV), Tegangan Tinggi (HV), keterangan ini sangat diperlukan untuk menentukan jenis aksesoris yang dipakai untuk menghindari kesalahan pemasangan yang akan mengakibatkan gangguan pada jaringan.

Sambungan kabel seperti yang diketahui adalah berfungsi untuk menyambung dua buah ujung kabel. Baik yang sejenis maupun tidak sejenis. Hal ini dilakukan karena beberapa alasan, antara lain adalah karena keterbatasan panjang kabel, adanya gangguan pada kabel dan perkembangan kawasan yang memaksa kabel tersebut dipotong dan disambung kembali untuk memenuhi perkembangan tadi. Prinsip dalam setiap sambungan kabel adalah mengembalikan bentuk dan karakteristik ujung kabel menjadi sama atau bahkan lebih baik dari kabel itu sendiri. Pada hal ini menggunakan sistem sambungan HEATSHRINK. Yaitu menciut bila dipanaskan pada suhu 110°C

Ada beberapa alasan mengapa aksesoris dari kabel yang lebih rentan mengalami kegagalan.

1. Mengalami tekanan mekanik dan thermal lebih tinggi.
2. Dilakukan penyambungan dilapangan sehingga sangat tinggi kemungkinan terdapat kecacatan.

3. Tidak dilakukan pengetesan ketahanan seperti yang dilakukan pada kabel baru.
4. Kualitas dari hasil penyambungan berdasarkan dari kemampuan dan pengalaman pekerja dilapangan.

Gangguan dapat terjadi karena kerusakan mekanis akibat pekerjaan-pekerjaan (penggalan) di dekat lintasan kabel. Hal ini dapat segera menimbulkan gangguan, tetapi jika kerusakannya sedikit, gangguan dapat terjadi beberapa bulan kemudian. Masuknya kelembaban ke dalam kabel adalah alasan utama untuk gangguan jenis ini.

Alasan-alasan lain yang menjadi rusaknya sambungan kabel yaitu sebagai berikut:

1. **Operational Stresses (Tekanan Operasional)**

Pada sistem kabel beban selalu berubah-ubah yang menyebabkan perubahan suhu dan hasil dari bergeser (*transversal strengths*) pada sistem kabel. Hasil dari tekanan axial pada sambungan kabel, aksesoris dapat bergeser dan menyebabkan meningkatnya tekanan didalam kabel. Kemungkinan dapat terjadi pada instalasi *joint* kabel. Dan juga perubahan beban dan arus hubung singkat didalam sistem kabel dapat menyebabkan tekanan mekanik pada konektor pada *joint* kabel. Jika kabel mengalami tekanan mekanik dapat menyebabkan penurunan kemampuan dari konektor di *joint* kabel, hal ini akan meningkatkan suhu pada kabel.

2. **Environmental Stresses (Tekanan Lingkungan)**

Kondisi lingkungan sangat mempengaruhi kondisi kabel yang dapat menyebabkan gangguan kabel. Kelembaban tanah, tanah yang berpolusi dan tekanan pada tanah merupakan beberapa contoh dari tekanan lingkungan. Jika kabel berada di tanah yang lembab dapat menyebabkan tekanan mekanik pada kabel tersebut. Hal ini dapat menyebabkan kerusakan pada pelindung dari air dan menyebabkan penurunan dari kualitas isolasi.

3. **Human Handling (Penanganan Manusia)**

Saat penyambungan antar kabel yang dilakukan dilapangan dapat menyebabkan kegagalan kabel, hal ini disebabkan adanya benda asing (debu atau kotoran) yang menempel didalam sambungan kabel.

Kerusakan pada sambungan kabel ini terjadi dikarenakan adanya timbul *partial discharge* (PD), timbulnya *partial discharge* dikarenakan adanya *void* yaitu rongga udara dalam bahan isolasi listrik atau penghubung material (*jointing* atau terminasi). Lokasi terjadinya *partial discharge* mungkin sama, tetapi *magnitude* dan jumlah pulsa yang dihasilkan bisa saja berbeda tergantung waktu, tegangan, temperature, beban dan kelembaban, serta adanya *background noise* dapat mempengaruhi hasil pendeteksi.

Apabila arus yang mengalir melalui kabel dengan sambungan yang tidak kencang atau tidak sesuai dengan standar perancangan maka sambungan ini akan menimbulkan panas yang berlebih dikarenakan ada celah pada sambungan kabel, hal ini akan menimbulkan *partial discharge*. Jika hal ini dibiarkan secara terus menerus akan mengakibatkan kerusakan atau terbakarnya sambungan kabel, sehingga kondisi ini perlu diperhatikan ketika melakukan pemasangan atau penyambungan kabel, dimana harus dipasang serapat mungkin untuk menghindari adanya rongga udara (*void*). Sedangkan apabila kondisi sambungan kabel sudah rusak akibat *partial discharge* maka perlu dilakukan pergantian sambungan.

Tabel 2 Status kondisi dan resiko terhadap pelepasan muatan dan tegangan

No.	Point	Resiko kegagalan kabel	Status	Warna
1.	6	Sangat tinggi	Sangat buruk	
2.	5	Tinggi	Buruk	
3.	4	Waspada	Cukup buruk	
4.	3	Rendah	Cukup baik	
5.	2	Sangat rendah	Baik	

4.2 Data Hasil Pengujian Kabel

Tabel 3 Jumlah Gangguan SKTM Pada Sistem Jointing Bulan Januari-Desember 2016

No.	Bulan	Jumlah Gangguan	No.	Bulan	Jumlah Gangguan
1.	Januari	4	7.	Juli	5
2.	Februari	4	8.	Agustus	4
3.	Maret	10	9.	September	5
4.	April	5	10.	Oktober	9
5.	Mei	5	11.	November	5
6.	Juni	6	12.	Desember	10
Total					72

Berdasarkan data gangguan sambungan kabel merupakan salah satu gangguan yang sering terjadi setiap bulan pada jaringan tegangan menengah diamati sebanyak 72 kali gangguan selama bulan Januari-Desember 2016.

Tabel 4 Hasil pengujian kabel pada penyulang debur B 329 sampai B 162

B 329	MG kuning	
B 162	Fluomatic	
L1,L2,L3 :		
Panjang Kabel : 220 m		
Letak Joint	Joint ke	Jenis Kabel
59 m	1	XLPE
91 m	2	XLPE
120 m	3	XLPE
156 m	4	XLPE
190 m	5	XLPE

Hasil pengujian penyulang Debur B 329 sampai B162 pada tabel 4.3 sebagai berikut :

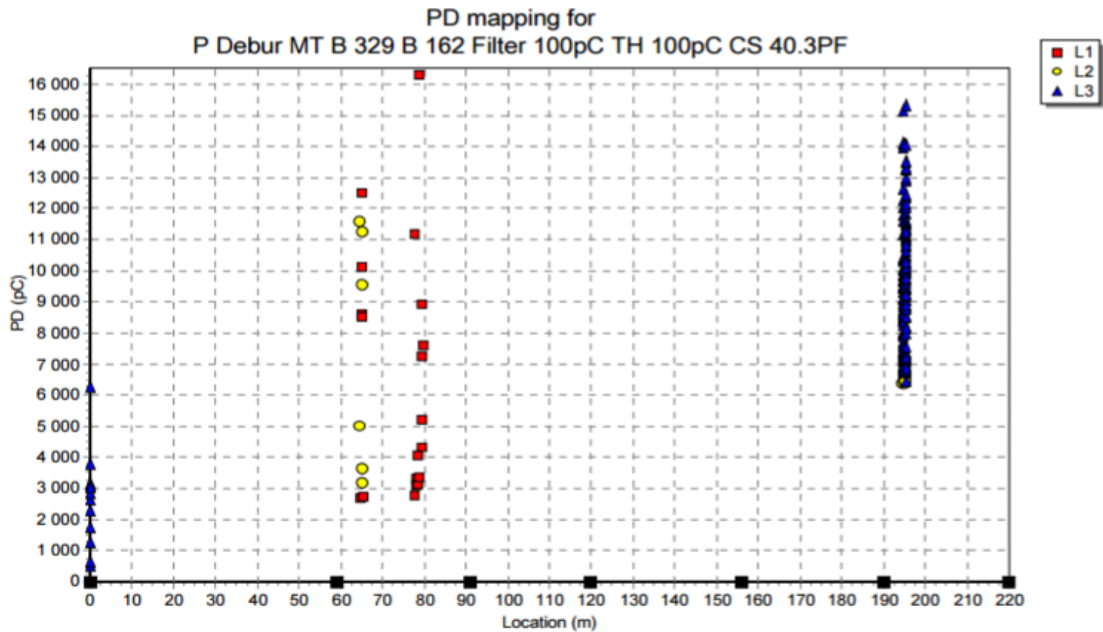
- Kabel yang digunakan adalah kabel jenis isolasi XLPE, panjang kabel yang digunakan adalah 220 meter.
- Jointing yang digunakan sebanyak 5 buah, letak jointing pertama (1) ada pada jarak 59 meter, jointing kedua (2) ada pada jarak 91 meter, jointing ketiga (3) ada pada jarak 120 meter, jointing keempat (4) ada pada jarak 156 meter, dan jointing kelima (5) terletak pada jarak 190 meter.
- Tegangan nominal pada kabel adalah $\frac{20}{\sqrt{3}}$ (RMS) = 11.50 kV.

Tabel 5 Hasil pengujian kabel pada penyulang debur B 329 sampai B 162

	L1	L2	L3
Groundnoise [Pc]	89	96	94
PDIV [KV RMS]	-	-	-
PDEV [KV RMS]	8.3	-	-
PDmax [pc] (PDIV)	-	-	-
PDavg [pc] (PDIV)	-	-	-
PDmax [pc] (Uo)	235	232	13
PDavg [pc] (Uo)	158	121	83
PDmax [pc] (1.7xUo)	12494	21952	11949
PDavg [pc] (1.7xUo)	7959	11168	8944
PDmax [pc] (2xUo)	-	-	-
PDavg [pc] (2xUo)	-	-	-
Capacitance [uF]	0.272	0.272	0.272
Frequency [Hz]	353.98	353.98	353.98
Diel. Losses	1.4%	1.5%	1.4%

Parameter partial discharge pada tabel 5

- PDIV (*Partial Discharge Inception Voltage*) adalah tegangan dimana *partial discharge* pertama terdeteksi pada komponen tersebut.
- PDEV (*Partial Discharge Exception Voltage*) adalah tegangan dimana *partial discharge* tidak ada.
- PDmax at PDIV yaitu *maksimum partial discharge magnitude/level* yang terjadi saat PDIV.
- PDavg at PDIV yaitu rata-rata *partial discharge magnitude/ level* yang terjadi pada saat PDIV.
- PDmax at Uo yaitu *maksimum partial discharge magnitude/level* yang terjadi saat tegangan nominal (Uo).
- PDavg at Uo yaitu rata-rata *partial discharge magnitude/level* yang terjadi saat tegangan nominal (Uo).
- PDmax at 1.7xUo yaitu *maksimum partial discharge magnitude/ level* yang terjadi saat tegangan 1.7xUo.
- PDavg at 1.7xUo yaitu *rata-rata partial discharge magnitude/ level* yang terjadi saat tegangan 1.7xUo.
- PDaccurence yaitu banyaknya *partial discharge* yang terjadi.
- Dielectrical Losses* adalah rugi-rugi *dielectrical* pada kabel



Gambar 8 Grafik letak lokasi *partial discharge* pada penyulang debur B 329 sampai B 162

Keterangan gambar 8

L1 : fasa 1 kabel XLPE (warna merah)
 L2 : fasa 2 kabel XLPE (warna kuning)
 L3 : fasa 3 kabel XLPE (warna biru)
 Penyulang : Debur B 329 sampai B 162
 Kubikel : MG Kuning dan Floumatic
 Uo : tegangan nominal pada kabel

Analisa dari hasil pengujian penyulang Debur B 329 sampai B162 pada tabel 5 dan gambar 8 sebagai berikut :

1. Hasil pengujian pada fasa 1 (L1) :
 - a. *Ground Noise* yang terdeteksi sebesar 89 pC.
 - b. PDEV yang dihasilkan sebesar 8.3 kv dibawah tegangan nominal, kondisi kabel buruk.
 - c. PDmax at Uo terdeteksi sebesar 235 pC dibawah 500 pc (baik).
 - d. PDavg at Uo terdeteksi sebesar 158 pC dibawah 500 pc (baik).
 - e. PDmax at 1.7 x Uo terdeteksi sebesar 12.494 pC diatas 1000 pC (buruk).
 - f. PDavg at 1.7 x Uo terdeteksi sebesar 7959 pC diatas 1000 pC (buruk).
 - g. *Dielectrical losses* terdeteksi sebesar 1.4%
2. Hasil pengujian pada fasa 2 (L2) :
 - a. *Ground Noise* yang terdeteksi sebesar 96 pC.
 - b. PDmax at Uo terdeteksi sebesar 232 pC dibawah 500 pC (baik).
 - c. PDavg at Uo terdeteksi sebesar 121 pC dibawah 500 pC (baik).
 - d. PDmax at 1.7 x Uo terdeteksi sebesar 21.952 pC diatas 1000 pC (buruk).
 - e. PDavg at 1.7 x Uo terdeteksi sebesar 11.168 pC diatas 1000 pC (buruk).
 - f. *Dielectrical losses* terdeteksi sebesar 1.5%
3. Hasil pengujian pada fasa 3 (L3) :
 - a. *Ground Noise* yang terdeteksi sebesar 94 pC
 - b. PDmax at Uo terdeteksi sebesar 113 pC dibawah 500 pC (baik).
 - c. PDavg at Uo terdeteksi sebesar 83 pC dibawah 500 pC (baik).
 - d. PDmax at 1.7 x Uo terdeteksi sebesar 11.949 pC diatas 1000 pC (buruk).
 - e. PDavg at 1.7 x Uo terdeteksi sebesar 8944 pc diatas 1000 pC (buruk).
 - f. *Dielectrical losses* terdeteksi sebesar 1.4%

4. Letak kondisi kabel yang buruk ada pada jarak 59 sampai 91 m dan 190 sampai 220 m.
5. Dari hasil pengujian penyulang Debur B 329 sampai B 162 yaitu pada fasa 1, fasa 2, dan fasa 3 mempunyai kapasitansi sebesar 0.272 μF dan frekuensi sebesar 353.98 Hz. Sesuai tabel 4.2 masuk dalam point 6, keadaan sangat buruk, akibatnya resiko kegagalan kabel sangat tinggi.
6. Setelah dilakukan pengujian maka dapat memberikan informasi tentang kondisi kabel, Karena diketahui kondisi kabel sangat buruk, maka dilakukanlah penggantian kabel. Setelah dilakukan penggantian, sistem dapat di operasikan kembali seperti semula. Apabila berfungsi dengan baik, maka tidak perlu pengetesan ulang.

Tabel 6 Status Kondisi Kabel Pada Penyulang Debur B 329 sampai B 16 (Kategori Sumbu X)

No.	Kategori sumbu X	Symbol	Status	Point
1.	PD muncul dibawah tegangan nominal	$X < U_0$	Buruk	3
2.	PD muncul diatas tegangan nominal dan dibawah tegangan 20 kv	$U_0 < X < 20 \text{ kv}$	Cukup buruk	2
3.	PD muncul diatas tegangan 20 kv	$20 \text{ kv} < X$	Baik	1

Tabel 7 Status Kondisi Kabel Pada Penyulang Debur B 329 sampai B 162 (Kategori Sumbu Y)

No.	Kategori sumbu Y	Symbol	Status	Point
1	Besar muatan PD diatas 1000 pC.	$Y > 1000 \text{ pC}$	Buruk	3
2.	Besar muatan PD diantara 500 pC sampai 1000 pC.	$500 \text{ pC} < Y < 1000 \text{ pC}$	Cukup buruk	2
3.	Besar muatan PD dibawah dari 500 Pc	$Y < 500 \text{ pC}$	Baik	1

V. KESIMPULAN

1. Penyebab terjadinya kerusakan pada saluran kabel tegangan menengah pada sistem *jointing* yaitu, mengalami tekanan mekanik dan thermal lebih tinggi, dilakukan penyambungan dilapangan sehingga sangat tinggi kemungkinan terdapat kecacatan dan tidak dilakukan pengetesan ketahanan seperti yang dilakukan pada kabel baru.
2. Dari hasil pengujian kabel pada penyulang Debur B 329 sampai B 162, kondisi kabel tersebut dalam kondisi sangat buruk, akibatnya resiko kegagalan kabel sangat tinggi karena *partial discharge* yang terdeteksi dibawah tegangan nominal (11.50 kV) yaitu sebesar 8.3 kV.
3. Besar muatan *partial discharge* yang terdeteksi melebihi 1000 pC yaitu pada fasa 1 sebesar 12.494 pC, fasa 2 sebesar 21.952 pC, dan fasa 3 sebesar 11.949 pC.

DAFTAR PUSTAKA

1. Syamsir Abduh, 2013, "Kabel Bawah Tanah, Gangguan Kabel Bawah Tanah, Sambungan Kabel"
2. PT PLN (Persero), 2010, "Buku 5 Standar Konstruksi Jaringan Tegangan Menengah Tenaga Listrik"
3. PT PLN (Persero), 2010, "Buku 4 Standar Konstruksi Gardu Distribusi Dan Gardu Hubung Tenaga Listrik"
4. Pungkie Oktharia Hermawan, 2012, "Analisis Partial Discharge Pada Pengujian Kabel XLPE Tegangan Menengah Satu Inti Dan Tiga Inti", Skripsi, Fakultas Teknik Univesitas Indonesia Departemen Teknik Elektro
5. Wahyudi SN, 2014. "Teori Tentang Jaringan Distribusi, Gardu Distribusi, Dasar-Dasar Listrik"