



Sistem Monitoring Arus Dan Tegangan Menggunakan SMS Gateway

Adam¹⁾, Hikmatul Amri²⁾, Miswan³⁾

^{1), 2), 3)} Teknik Elektro Politeknik Negeri Bengkalis
Jln. Bathin Alam Sungai Alam Bengkalis Riau
Email : adam@polbeng.ac.id

Received: May 16th, 2019. Accepted: June 22nd, 2019

ABSTRAK

Digitalisasi mempengaruhi perkembangan sistem monitoring pemakaian listrik untuk peralatan rumah. Namun masih banyak pengguna energi listrik yang belum bisa memonitoring daya listrik secara detail. Penelitian ini membahas tentang sistem monitoring besaran listrik seperti arus dan tegangan. Sistem ini memanfaatkan sensor arus AC SCT 013-000 dan sensor tegangan ZMPT101B untuk membaca besaran listrik. Arduino mega memproses data yang dihasilkan oleh sensor-sensor dan mengirimkan data menggunakan SIM 800L ke handphone melalui SMS sehingga pengguna mampu memantau dan mengontrol pemakaian energi listrik secara cepat dan tepat. Data tegangan dan arus listrik juga tersimpan di data *logger* yang digunakan sebagai data cadangan jika sistem tidak bekerja secara normal/sistem eror. Penggunaan SMS dirasakan handal karena hanya membutuhkan minimal jaringan GPRS/Edge untuk pengiriman data yang dikirim dengan karakter yang cukup panjang sehingga semua informasi data tegangan dan arus dapat dikirim seluruhnya ke pengguna. Pengujian modul SIM800L menunjukkan tingkat keberhasilan sebesar 80%.

Kata kunci: Monitoring, ZMPT101B, Arduino, SMS

ABSTRACT

Digitalization affects the development of electricity consumption monitoring system for home appliances. However, there are still many electricity consumers who have not been able to monitor electric power in detail. This research discussed the monitoring system of electrical quantities such as current and voltage. This system utilizes an AC SCT 013-000 current sensor and ZMPT101B voltage sensor to read electrical quantities. Arduino Mega processed data which is generated by sensors and sends the data using SIM 800L to mobile phones via SMS. Therefore, consumers are able to monitor and control electric energy consumption quickly and precisely. The data of voltage and an electric current was also stored in the data logger used as backup data when the system does not work normally / error system. The use of SMS is reliable because it only requires GPRS / Edge network to send the data sent with long characters, therefore all information on the voltage and current data could be sent to the consumers. The SIM800L module test shows a success rate of 80%.

Keywords: Monitoring, ZMPT101B, Arduino, SMS

PENDAHULUAN

Monitoring *solution* dianggap sebagai teknologi maju yang berbeda yang bertujuan untuk meningkatkan efisiensi operasi, harus

secara signifikan meningkatkan keandalan, kualitas dan efisiensi pengiriman tenaga dan mengurangi biaya operasi jaringan listrik. Monitoring gangguan tegangan menggabungkan sejumlah besar data yang

dihasilkan oleh sensor, selanjutnya memproses dan menganalisis data, dan melakukan analisa. Pada saat terjadi pemadaman listrik alat ini akan memberikan perintah GSM SIM800L untuk mengirim perintah SMS kepada operator seperti memberi informasi gangguan yang terjadi dan untuk mencatat data lama padam yang akan dihitung oleh RTC dan disimpan pada SD Card sebagai pendataan petugas PLN sehingga mempermudah pihak PLN mengatasi terjadinya gangguan listrik secara tiba-tiba [1].

Besaran listrik seperti arus dan tegangan pada jaringan biasanya kurang stabil, maka dibutuhkan sistem monitoring pada jaringan untuk memantau amplitudo arus dan tegangan. Sistem pemantauan arus dan tegangan digunakan untuk memudahkan melihat besarnya arus dan tegangan yang ada pada jaringan. Mikrokontroler sebagai unit prosesor yang akan terintegrasi ke sensor dan komponen elektronika serta arduino uno digunakan sebagai mikrokontroler yang akan membaca inputan dari sensor yang kemudian dikirimkan melalui SMS gateway [2].

Implementasi perancangan sistem monitoring energi listrik menggunakan SMS berbasis mikrokontroler ATmega328 ini, menggunakan sensor arus dan sensor tegangan berbasis mikrokontroler ATmega328, dengan input dari energi listrik (PLN). Energi listrik (PLN) akan masuk melewati sensor arus dan melewati sensor tegangan, output dari sensor arus dan sensor tegangan adalah energi listrik, yang kemudian diteruskan ke mikrokontroler. Jumlah energi listrik yang masuk akan dikonversi menjadi jumlah pembayaran yang telah ditetapkan PLN. Hasil pembacaan dan konversi harga akan ditampilkan pada LCD [3]. Sistem kontrol yang digunakan berupa mikrokontroler AT mega 328 menggunakan Arduino Uno R3. Kelebihan dari Arduino yaitu tidak direpotkan dengan rangkaian minimum sistem dan programmer karena sudah built in dalam satu board. Mikrokontroller ini terdiri dari CPU, memory, dan I/O yang bisa dikontrol dengan

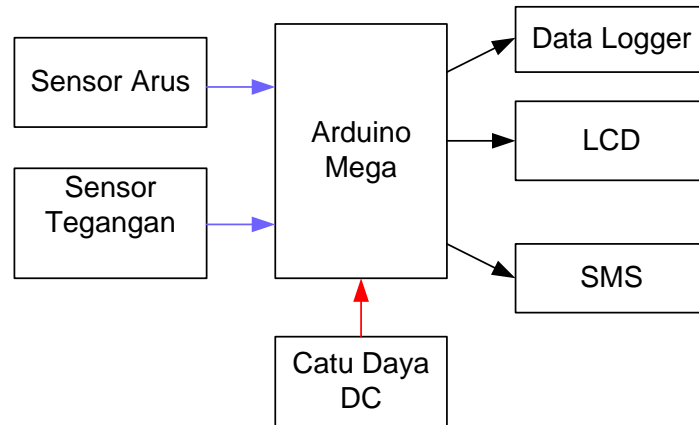
memprogramnya [4].

Sistem kontrol otomatis yang diterapkan untuk membatasi daya listrik telah dirancang dan dikembangkan berbasis mikrokontroler Arduino Mega. Dalam melakukan pengontrolan, sistem tersebut menggunakan modul GSM untuk kontrol *on-off*. Pada saat ini kebutuhan daya listrik merupakan hal yang mutlak, untuk itu perlu adanya monitoring daya listrik agar pemakaian listrik bisa terpantau dengan mudah. Sebagai aktuator digunakan relay beserta drivernya sedangkan sensornya menggunakan sensor arus ACS712 dan sensor tegangan ZMPT101B [2]. Sistem tersebut dilengkapi dengan RTC DS3231 untuk mencatat waktu secara real time yang disimpan dalam modul SD Card.

Berdasarkan beberapa penelitian yang telah dibahas yang berhubungan dengan sistem monitoring besaran listrik maka dibuatlah sistem monitoring arus dan tegangan menggunakan SMS (*Short Message Service*). Sistem ini bertujuan untuk mengetahui durasi waktu pengiriman informasi dari sensor arus dan sensor tegangan, untuk menentukan komponen yang akan dipakai pada alat yang dibuat dan juga untuk proses pengujian terhadap komponen yang digunakan pada komponen Arduino sebagai otak utama dari sistem ini. Sistem monitoring ini yang dilengkapi data logger. Arduino Mega mengolah data dan menyampaikan perintah kepada modul GSM shield untuk mengirim pesan singkat kepada konsumen.

METODE PENELITIAN

Sistem monitoring arus dan tegangan menggunakan SMS memiliki beberapa komponen seperti sensor arus, sensor tegangan, arduino mega, data logger, powerbank, modul GSM dan GPRS. Perencanaan pada penelitian yang telah dilaksanakan, ditunjukkan pada Gambar 1.



Gambar 1. Blok Diagram

Secara garis besar cara kerja sistem ini berdasarkan blok diagram dapat dijelaskan sebagai berikut:

1. Sensor arus dan sensor tegangan memberi masukan kepada arduino mega yang menghasilkan data.
2. Data disimpan pada data *logger*.
3. Data dikirim ke konsumen melalui SMS dan ditampilkan melalui LCD.

A. Pembuatan Perangkat Keras (*Hardware*)

Pada pembuatan *hardware* ada beberapa tahapan, yaitu:

1. Penyambungan sensor-sensor yang digunakan ke pin masukan/*input* dan LCD karakter dan modul Data logger, modul GSM SIM800L ke pin keluaran/*output* kontroler arduino mega.
2. Pengujian sensor arus dan tegangan yang

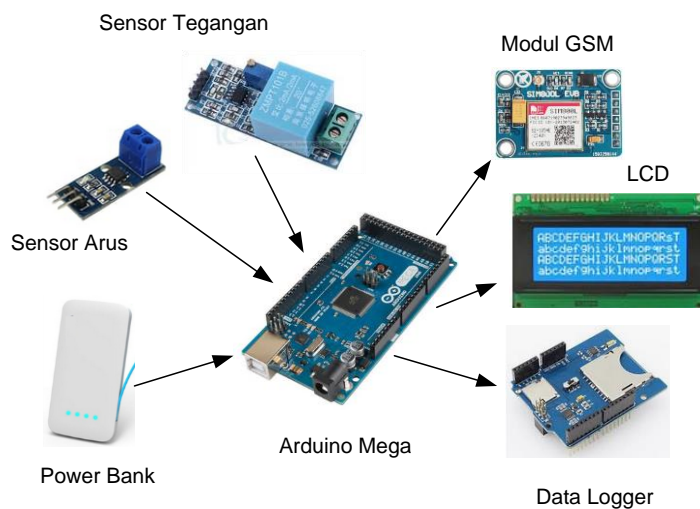
telah dihubungkan arduino mega

3. Menampilkan hasil pada LCD karakter, pengujian modul data *logger* dan modul GSM SIM800L.

B. Pembuatan Perangkat Lunak (*Software*)

Pada pembuatan *software* seperti pembuatan perintah-perintah untuk kontroler arduino mega untuk monitoring arus dan tegangan listrik. Langkah kerja yang dilakukan pada arduino mega, yaitu:

1. Pembuatan program/*coding* untuk pembacaan sensor arus dan sensor tegangan.
2. Menampilkan data sensor arus dan sensor tegangan pada LCD karakter.
3. Pembuatan program untuk pengiriman data sensor-sensor melalui modul GSM SIM800L.



Gambar 2. Rancangan Alat

Gambar 2 menunjukkan rancangan alat yang digunakan pada penelitian ini. Sensor Arus AC SCT 013-000 adalah sensor yang input analog *Arduino* terbatas pada masukannya minimal 0 VAC dan maksimalnya 250 VAC. Prinsip kerja modul sensor tegangan SCT 013-000 yaitu didasarkan pada prinsip penekanan resistansi. Modul sensor tegangan SCT 013-000 tergolong kedalam kategori transformator yang ditujukan khusus untuk mengukur keadaan arus bolak-balik ataupun arus AC. Range pengukuran maksimal sampai 30 A dengan pembacaan nilai output dari 0-50 mA sesuai dengan spesifikasi yang telah ditentukan untuk setiap sensor yang berbeda-beda serinya.

Sensor ZMPT101B ini dapat mengukur tegangan listrik yang berkisar antara 110-250 V AC dengan fitur sistem active transformer, kompatibel dengan *arduino* ataupun mikrokontroler AVR, serta dapat langsung disambungkan dengan sumber listrik tegangan PLN 220V [5][6][7].

Data *logger* adalah perangkat yang digunakan untuk menyimpan data pengukuran. Hal ini dapat digunakan dalam berbagai aplikasi penanaman tertanam. Makalah ini melaporkan pada pengalaman pengembangan praktis dan detail design dari data biaya rendah prototipe *logger*. Data ini *logger* menggabungkan Mikrokontroler 32-bit dan *flash disk* dengan sistem alokasi file (FAT) bersama-sama dengan teknik pemrograman untuk mengontrol perangkat keras untuk merekam dan pemantauan umum mengusulkan pengukuran. Data ini *logger* menyimpan data pada *Removable Flash Disk* untuk kenyamanan dan dapat meneruskan data pengukuran *real time* melalui RS232 Port serial standar untuk tampilan pada LCD.

Board *arduino* Mega 2560 adalah sebuah *board* *arduino* yang menggunakan mikrokontroler ATmega 2560. *Board* ini memiliki Pin I/O yang relatif banyak, 54 digital *input / output*, 15 buah di antaranya dapat di gunakan sebagai *output* PWM, 16 buah *analog input*, 4 UART.

RTC (*Real time clock*) adalah jam elektronik berupa *chip* yang dapat menghitung waktu (mulai detik hingga tahun) dengan akurat dan menjaga atau menyimpan data waktu tersebut secara *realtime*. Karena jam tersebut bekerja *real time*, maka setelah proses hitung waktu dilakukan output datanya langsung disimpan atau dikirim ke *device* lain melalui sistem antarmuka. Semua komputer menggunakan RTC karena berfungsi menyimpan informasi jam terkini dari komputer yang bersangkutan. Module RTC akan menampilkan informasi mengenai keterangan waktu dan tanggal secara *realtime* saat proses pembacaan sensor dan konversi berjalan.

Komunikasi GSM atau GPRS menggunakan modul GSM/GPRS [8]. Salah satu keunggulan pengiriman SMS adalah dapat bekerja pada sinyal G (GPRS) atau pun E (edge), sehingga cocok digunakan untuk daerah pelosok. Selain itu juga *user* tidak perlu menggunakan *smartphone/android* untuk membaca data informasi dari sistem yang dibuat. Modul yang digunakan adalah SIM800L adalah salah satu bentuk modem GSM (*Global System for Mobile Communications*) atau GPRS (*General Packet Radio Service*) yang bekerja di empat jalur frekuensi untuk keperluan pengiriman data *arduino* ke *user*. SIM800L dapat beroperasi pada frekuensi GSM/GPRS 850/900/1800/1900MHz untuk keperluan pengiriman suara, SMS, dan data dengan konsumsi daya yang rendah. *Shield* GPRS ini dikendalikan menggunakan *AT commands*.

HASIL DAN PEMBAHASAN

Perancangan merupakan suatu proses permulaan sebelum melakukan suatu pekerjaan. Pada penelitian ini perencanaan mencakup beberapa hal yang berkaitan dengan pembuatan peralatan, mulai dari perencanaan konstruksi alat, diagram blok dan tata letak komponen. Gambar 3 memperlihatkan hasil rancangan sistem monitoring arus dan tegangan listrik.



(a) Tampak Luar (b) Tampak Dalam
Gambar 3. Hasil Rancangan Alat

1. Kalibrasi dan Pengujian Sensor Tegangan ZMPT101B

Pada sensor tegangan ZMPT101B digunakan tingkatan converter yaitu mengubah tegangan AC ke Tegangan DC dengan perbandingan tegangan pada transformator, input tegangan dari 400 Volt dan Output 5 Volt. Kemudian disearahkan menggunakan jembatan dioda lalu menggunakan kapasitor untuk menyaring tegangan selanjutnya masuk ke rangkaian pembagi tegangan yang masuk pada mikrokontroler merupakan tegangan DC yang tidak melebihi 5 VDC.

ADC (*Analog Digital Converter*) adalah perangkat elektronika yang berfungsi untuk mengubah sinyal analog (Sinyal Kontinyu) menjadi sinyal digital pin analog arduino dapat dapat menerima nilai hingga 10-bit sehingga dapat mengkonversi data analog menjadi 1024 keadaan ($2^{10}=1024$). Artinya nilai 0 merepresentasikan tegangan 0 Volt dan nilai 1023 merepresentasikan tegangan 5 Volt disini dimulai dari angka 0 bukan angka 1, sehingga nilai terbesar adalah 1023. Tabel 1 merupakan keluaran sensor tegangan *variabel independen*(Y) adalah input tegangan AC dan *variabel independen*(X) adalah output dari sensor yang berupa tegangan DC.

Tabel 1. Output sensor tegangan

No	VAC (Y)	VDC (X)	ADC
1	0	2	420
2	20	2.09	428
3	40	2.09	428
4	60	2.09	428
5	80	2.10	428
6	100	2.16	442
7	120	2.52	517
8	140	2.94	602
9	160	3.36	689
10	180	3.78	774
11	200	4.21	862
12	220	4.63	949

Tabel 2 merupakan hasil pengujian sensor tegangan ZMPT101B yang dilakukan dengan memberikan variasi tegangan dari 0 Volt – 220 Volt AC. Sensor ZMPT101B yang digunakan pada penelitian ini memiliki tingkat akurasi yang baik pada tegangan input AC antara 100

volt sampai 220 volt. Pada saat tegangan input AC sebesar 0 volt maka tegangan keluaran sensor ZMPT101B menghasilkan nilai sebesar 99 volt. Data ini merupakan hasil kalibrasi pada modul arduino mega.

Tabel 2. Data pengujian sensor tegangan ZMPT101B

No	Tegangan AC (Volt)	Output Sensor (Volt)	Persentase Error (%)
1	0 Volt	99 Volt	-
2	80 Volt	99.1 Volt	-
3	100 Volt	102.3 Volt	2.3%
4	160 Volt	166.2 Volt	0.2%
5	180 Volt	179.3 Volt	0.7%
6	200 Volt	199.7 Volt	0.3%
7	220 Volt	219.8 Volt	0.2%

2. Pengujian Sensor Arus

Sensor arus SCT 013 adalah sensor arus yang akan mendeteksi arus yang mengalir dikarenakan adanya beban yang terpasang pada terminal beban. Keluaran dari sensor SCT 013 adalah sampai dengan batas maksimal 50 mA,

dan mampu mengukur untuk batasan arus maksimal sampai dengan 100 A. Tabel 3 memperlihatkan hasil pengukuran sensor SCT 013.

Tabel 3. Nilai ADC pada sensor *current* SCT 013

No	Beban	Nilai ADC arus	Nilai multimeter	Nilai pada sensor
1	Tanpa beban	517	0	0.1
2	1 unit PC	521	2.06	2.11
3	Lampu	522	2.48	2.52
4	Motor	523	3.06	3.03

3. Pengujian Modul Data Logger

Pengujian bertujuan untuk memastikan apakah data nilai pada saat pengukuran alat sama dengan yang tersimpan pada data logger tersebut. Hal ini untuk memastikan tingkat keakuratan data. Tabel 4 memperlihatkan perbandingan nilai dari hasil pengukuran yang

tersimpan pada data logger. Nilai hasil dari pengujian modul data *logger* didapatkan setelah dilakukan pengujian nilai. Nilai yang tersimpan secara otomatis didalam *memorycard*, sama persis dengan nilai yang terbaca pada sensor.

Tabel 4. Hasil pengujian data *logger*

NO	Nilai pengukuran pada sensor		Data yang tersimpan pada data <i>logger</i>	
	Tegangan (V)	Arus (A)	Tegangan (V)	Arus (A)
1	218,8	2.02	218,8	2.02
2	219,2	1.25	219,2	1.25
3	218,1	3.85	218,1	3.85

4	217,4	4.18	217,4	4.18
5	217,9	4.26	217,9	4.26

4. Pengujian Modul RTC (*Real Time Clock*)

Pengujian ini dilakukan dengan tujuan untuk mengetahui keakuratan data pada modul RTC dalam menghitung satuan waktu, yaitu jam, hari, dan tanggal sesuai dengan waktu pengambilan *sample* data. Dilakukan dengan cara membandingkan hasil hitungan pada RTC

dengan waktu yang telah ditentukan secara otomatis menggunakan jam ataupun penghitung waktu lainnya. Tabel 5 merupakan tabel hasil pengujian modul RTC.

Tabel 5. Tabel pengujian modul RTC

No	Waktu pada <i>coding</i> (<i>Setting</i>)	Waktu riil (jam tangan)	Selisih waktu
1	08.43:37	08.44:05	0.19 Detik
2	08.45:29	08.46:03	0.24 Detik
3	12.00:53	12.01:02	0.09 Detik
4	12.05:25	12.06:04	0.39 Detik
5	12.07:25	12.08:05	0.40 Detik

5. Pengujian Modul SIM800L

Pengujian ini dilakukan untuk mengetahui apakah modul SIM800L mampu bekerja secara optimal ketika sudah dirangkai dengan komponen lainnya. Mengetahui mampu atau tidaknya beroperasi pada frekuensi yang telah

ditentukan, yaitu untuk proses pengiriman suara, SMS, maupun data yang telah dikendalikan oleh AT commands (GSM 07.07, 07.05 dan SIMCOM *enhanced AT Commands*). Tabel 6 memperlihatkan hasil pengujian modul sim800L.

Tabel 6. Hasil pengujian modul SIM800L

Pengujian ke -	Berhasil (Ya / Tidak)
1	Ya
2	Ya
3	Ya
4	Ya
5	Tidak
Persentase keberhasilan	80%

KESIMPULAN

Sistem monitoring arus dan tegangan secara otomatis bisa mengirimkan data kepada konsumen melalui SMS. Setelah dilakukan

beberapa kali pengujian pada modul SIM800L, maka didapatkan nilai persentase keberhasilan dari pengujian tersebut adalah sebesar 80%. Dikarenakan keterbatasan spesifikasi dasar yang terdapat pada modul GSM SIM800L, dilihat dari sisi kecepatan pada saat pemrosesan dan pengiriman data dari alat monitoring kepada user/konsumen (faktor keterbatasan dalam menangkap sinyal jaringan GSM pada modul SIM800L), maka disarankan untuk kelanjutan penelitian kedepannya agar menggunakan modul GPRS (internet) supaya memudahkan peneliti ketika melakukan pengujian dan pengiriman data dari alat kepada user/konsumen.

UCAPAN TERIMA KASIH

Peneliti mengucapkan terima kasih kepada Politeknik Negeri Bengkalis atas bantuan dan dukungan sehingga penelitian ini dapat terlaksana dengan baik.

DAFTAR PUSTAKA

- [1] B. A. Saputra and J. Lianda, "Rancang Bangun Alat Pendeteksi Gangguan Tegangan Pada Gedung Elektro Politeknik Negeri Bengkalis dengan SMS Berbasis Arduino," *J. Ilm. Setrum*, vol. 7, no. 2, pp. 261–268, 2018.
- [2] A. Fitriandi, E. Komalasari, and H. Gusmedi, "Rancang Bangun Alat Monitoring Arus dan Tegangan Berbasis Mikrokontroler dengan SMS Gateway," *Rekayasa dan Teknol. Elektro*, vol. 10, no. 2, pp. 87–98, 2016.
- [3] R. A. G. Ramadhianti, C. G. I. Partha, and I. G. A. P. R. Agung, "Rancang Bangun Monitoring Energi Listrik Menggunakan SMS Berbasis Mikrokontroler Atmega328," *E-Journal SPEKTRUM*, vol. 5, no. 1, pp. 130–138, 2018.
- [4] A. Musthafa, S. N. Utama, and T. Harmini, "Sistem Kontrol Suhu Ruangan dan Penyiraman Tanaman Bawang Merah pada Greenhouse dengan Smartphone," *Multitek Indones. J. Ilm.*, vol. 12, no. 2, pp. 95–103, 2018.
- [5] B. R., M. M., and P. Kumari, "Power Consumption Monitoring System using IOT," *Int. J. Comput. Appl.*, vol. 173, no. 5, pp. 23–25, 2017.
- [6] E. M. Leny and S. I. Haryudo, "Sistem Current Limiter dan Monitoring Arus serta Tegangan Menggunakan SMS untuk Proteksi pada Penggunaan Beban Rumah Tangga," *J. Tek. Elektro*, vol. Volume 08, no. 30, pp. 39–46, 2019.
- [7] J. Lianda, D. Handarly and Adam, "Sistem Monitoring Konsumsi Daya Listrik Jarak Jauh Berbasis Internet of Things," *JTERA. J. Ilm.*, vol. 4, no. 1, pp. 79–84, 2019.
- [8] C. Andrei and M. O. Popescu, "System used for Power Quality Monitoring in a Distribution Grid," *Proc. Int. Conf. Harmon. Qual. Power, ICHQP*, pp. 357–359, 2014.