

Usaha Peningkatan Kualitas pH Air dan Monitoring Berbasis Mikrokontroler pada Budidaya Ikan Mujaer di Desa Brumbun Kecamatan Maduran Kabupaten Lamongan

¹Mukti Ali, ²Zainal Abidin

¹Program Studi Budidaya Perikanan, Fakultas Perikanan, Universitas Islam Lamongan

²Program Studi Teknik Elektro, Fakultas Teknik, Universitas Islam Lamongan

Email : .zainalabidin@unisla.ac.id, alimuk.pptk@gmail.com

ABSTRACT

The aquaculture business is one of the businesses in the fishery sector that is very important in exploiting natural resources and improving the welfare of the community. The detailed studies are needed from the initial selection of fish seedlings, cultivation management and post-harvest management. Brumbun Village is one of the villages that have potential for aquaculture businesses, especially freshwater fish cultivation, especially tilapia. The village government is planning to develop the cultivation of tilapia fish as one of the leading village communities. However, there are several problems, especially in the quality of water used for cultivation purposes, the pH value of water is still around 4-5 so it must be increased to 7-8. Supporting this effort requires efforts to intensify fisheries cultivation, water management and efforts to maintain water quality. 328 microcontroller is used as a tool to monitor the process of improving water quality (pH) and also scheduling feeding on tilapia fish farming.

Keywords: aquaculture, tilapia fish, monitoring, microcontroller

PENDAHULUAN

Desa Brumbun adalah salah satu desa di wilayah Kecamatan Maduran yang memiliki luas 3,92 km² adalah wilayah yang hampir memiliki kesamaan potensi dengan beberapa wilayah desa di sekitarnya. Sebagian besar wilayah desa dimanfaatkan sebagai lahan pertanian, yakni 2/3 bagian dari luas desa.

Masyarakat dalam hal ini pemerintahan desa Brumbun dalam rencana pengembangan potensi pengelolaan sumber daya desa merencanakan pengelolaan sebagian lahan untuk sektor perikanan. Sektor ini sudah dimulai oleh sebagian masyarakat secara individual untuk budi daya ikan air tawar, seperti bandeng, ikan lele dan nila. Namun pengelolaan belum

maksimal dikarenakan belum banyak pengetahuan tentang budidaya perikanan dan juga kualitas air untuk budi daya.

Permasalahan dalam program ini adalah : (a) Bagaimana model usaha peningkatan kualitas air (pH) pada budi daya ikan mujair di desa Brumbun Maduran Kabupaten Lamongan? dan (b) Bagaimana sistem monitoring pelaksanaan peningkatan kualitas air (pH) dan penjadwalan pemberian pakan?

METODE

3.1 Metode Pendekatan Masalah

Ada dua metode yang digunakan dalam pelaksanaan program pengabdian masyarakat ini yakni, metode penyuluhan

dan praktek lapangan tentang pengolahan kualitas air (pH) tambak dalam budidaya ikan mujair dan metode perencanaan sistem kontrol mikrokontroler untuk penjadwalan pemberian pakan dan monitoring pH air.

a. Langkah-langkah dalam Metode Penyuluhan

Untuk memulai budidaya ikan nila di kolam tanah, perlu langkah-langkah persiapan pengolahan tanah. Mulai dari penjemuran, pembajakan tanah, pengapuran, pemupukan hingga pengairan. Berikut langkah-langkahnya:

- Langkah pertama adalah pengeringan dasar kolam. Kolam dikeringkan dengan cara dijemur. Penjemuran biasanya berlangsung selama 3-7 hari, tergantung kondisi cuaca. Sebagai patokan, penjemuran sudah cukup bila permukaan tanah terlihat retak-retak, namun tidak sampai membatu. Bila diinjak masih meninggalkan jejak kaki sedalam 1-2 cm.
- Kolam yang telah dipakai biasanya memiliki tingkat keasaman tinggi (pH rendah), kurang dari 6. Padahal kondisi pH optimal untuk budidaya ikan nila ada pada kisaran 7-8. Untuk menetralkannya lakukan pengapuran dengan dolomit atau kapur pertanian. Dosis pengapuran disesuaikan dengan keasaman tanah. Untuk pH tanah 6 sebanyak 500 kg/ha, untuk pH tanah 5-6 sebanyak 500-1500 kg/ha, untuk pH tanah 4-5 sebanyak 1-3 ton/ha. Kapur diaduk secara merata. Usahakan agar kapur bisa masuk ke dalam permukaan tanah sedalam 10 cm. Kemudian diamkan selama 2-3 hari.
- Setelah itu lakukan pemupukan. Gunakan pupuk organik sebagai pupuk dasar. Jenisnya bisa pupuk kompos atau pupuk kandang.

Pemberian pupuk organik berguna untuk mengembalikan kesuburan tanah. Dosisnya sebanyak 1-2 ton per hektar. Pupuk ditebar merata di dasar kolam. Biarkan selama 1-2 minggu. Setelah itu, bila dipandang perlu bisa ditambahkan pupuk kimia berupa urea 50-70 kg/ha dan TSP 25-30 kg/ha, diamkan 1-2 hari. Tujuan pemupukan untuk memberikan nutrisi bagi hewan dan tumbuhan renik yang ada di lingkungan kolam. Sehingga hewan atau tumbuhan tersebut bisa dimanfaatkan sebagai pakan alami ikan.

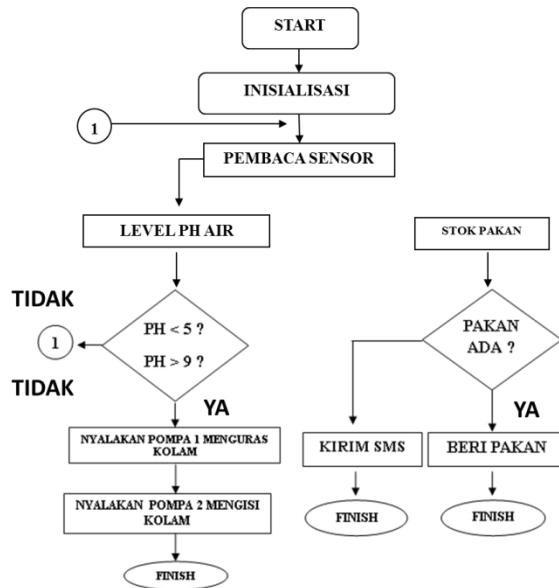
- Langkah selanjutnya, kolam digenangi dengan air. Pengairan dilakukan secara bertahap. Pertama, alirkan air ke dalam kolam sedalam 10-20 cm. Diamkan selama 3-5 hari. Biarkan sinar matahari menembus dasar kolam dengan sempurna, untuk memberikan kesempatan pada ganggang atau organisme air lainnya tumbuh. Setelah itu isi kolam hingga ketinggian air mencapai 60-75 cm.

b. Langkah-langkah Metode Perencanaan Sistem

1. Mengumpulkan data-data, referensi penunjang tentang mikrokontroler, Minimum *system* mikrokontroler, sensor pH, sensor ultrasonik, software pemograman.
2. Perancangan alat-alat hardware dan software

Diagram alir sistem sebagai berikut :

Gambar 1. Diagram Alur Sistem

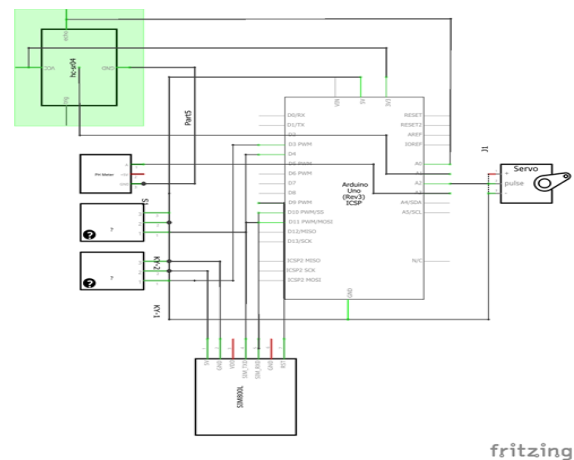


Sesuai dengan gambar di atas *system* kontrol pH air akan bekerja berdasarkan input dari sensor pH 4502C yang diletakan di dalam air kolam tempat budidaya ikan lele. Sensor pH 4502C ini akan memberikan perintah pada ATmega328 kemudian akan diteruskan ke relay, yaitu saat terdeteksi pH di bawah 5 atau di atas 9 maka ATmega328 secara otomatis akan menyalakan relay 1 yang terhubung ke water pump 1 yang bertindak sebagai penguras air kolam dan debit air pada kolam pun berkurang secara berkelanjutan maka relay 2 menyalakan water pump 2 untuk mengisi kembali air kolam dengan air yang baru, setelah terdeteksi oleh pH meter kondisi pH air sudah kembali normal antara 6–8, maka informasi tersebut akan di terima oleh sensor pH air dan meneruskannya ke ATmega328 untuk secara otomatis mematikan water pump 1 dan water pump 2.

Prinsip sistem kerja alat ini diawali dari yang pertama: mulai Start kemudian inisialisasi pin ATmega 328 selanjutnya

membaca data yang sudah diatur di dalam RTC (*real time clock*), Jika stok pakan masih tersedia pada tabung maka akan menjadi acuan mikrokontroler menjalankan sistem yang telah ditentukan secara sistematis. (YA), jika kondisi pakan dalam tabung habis (TIDAK) maka mikrokontroler akan mengirimkan tanda atau indikator pada modul GSM dan diteruskan ke *smartphone* pembudidaya, Jika pH air turun sampai diangka 5 atau sebaliknya naik sampai angka 9 maka akan menjadi acuan mikrokontroler menjalankan sistem yang telah ditentukan secara sistematis (YA), jika kondisi pH air masih dalam keadaan normal (TIDAK) maka *system* akan kembali ke pembacaan sensor, jika YA oleh mikrokontroler menampilkan sebuah indikator pada LCD selanjutnya mikrokontroler akan menyalakan pompa air 1 untuk menguras air dalam kolam sesuai waktu yang telah ditentukan, secara berkelanjutan jika level air pada kolam berkurang maka secara otomatis akan menyalakan pompa air 2 untuk mengisi air dalam kolam dengan waktu yang telah ditentukan.

Gambar 2. Diagram Blok sistem Mikrokontroler



HASIL DAN PEMBAHASAN

Dalam hal ini model sistem masih dalam bentuk simulasi yang dapat disampaikan sebagai berikut :

▪ Pengujian Sensor pH

Pengujian sensor pH dilakukan untuk mendeteksi tingkat keasaman yang ada di dalam air untuk perkembangbiakan ikan lele. Pengujian terhadap sensor pH dilakukan dengan cara menghubungkan kabel dari sensor pH ke arduino dan hasilnya akan ditampilkan pada LCD

Tabel 1. Hasil Sensor pH

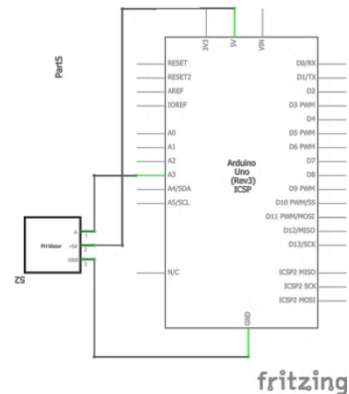
Percobaan Ke	Sensor Ph Digital Terkalibrasi	Sensor pH 4502C	Selisih
1	8,1	7,9	0,2
2	7,7	7,3	0,3
3	7,8	8,1	0,3
4	4,0	4,5	0,5
5	6,0	6,0	0
6	9,0	9,0	0,1
7	7,0	7,0	0
Rata-rata	43,7	43,8	0,1

Dari hasil tabel diatas, dilakukan pengujian menggunakan beberapa nilai kadar pH yang diukur mulai pH 4 - 9 didapatkan hasil pengujian dan perbandingan deng pH meter digital yang telah terkalibrasi hasilnya sama itu menandakan bahwa sensor pH yang digunakan bekerja dengan baik dan normal.

Gambar 3. Pengujian Sensor pH



Gambar 4. Skematik Pengujian Sensor pH



Pengujian Sensor Ultrasonik

Pengujian Sensor Ultrasonik menggunakan board Arduino Uno sebagai alat untuk memerintakan sensor akan medeteksi obyek dan setelah terdeteksi alat akan berjalan sebagaimana sistem yang telah ditentukan sesuai keinginan, dengan cara memasukan program kedalam IC Mikrokontroler ATmega328 dapat juga di pantau melalui serial monitor arduino.

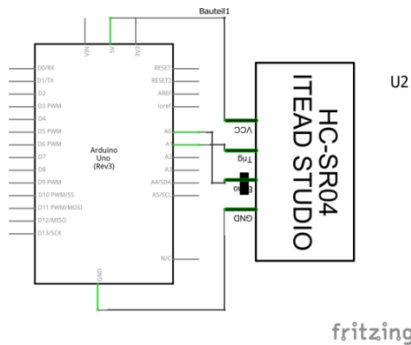
Pengujian Sensor Ultrasonik dilakukan untuk memantau kondisi pakan yang tersedia masih cukup atau harus di isi kembali, jika kondisi pakan habis dan terdeteksi oleh sensor ultrasonik maka sensor ultrasonik akan menampilkannya di LCD setelah itu meneruskannya ke sistem yang telah ditentukan.

Gambar 5. Pengujian Sensor Ultrasonik



(sensor ultrasonik membaca keadaan pakan dan meneruskan ke modul GSM)

Gambar 6 Skematik Pengujian Sensor Ultrasonik



Pengujian Modul GSM

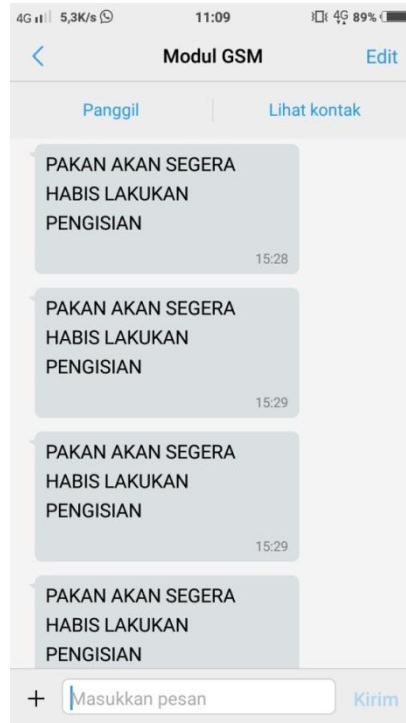
Pengujian modul GSM membutuhkan perangkat tambahan seperti board arduino uno sebagai alat untuk memerintah atau sebagai otak dari modul GSM, modul GSM akan mengirim sms kepada nomor smartphone yang sudah terdaftar pada program yang telah di masukan ke dalam IC Mikrokontroler ATmega328.

Pengujian modul GSM dilakukan untuk memastikan bahwa alat dapat mengirimkan sms ke smartphone yang telah terdaftar pada program untuk memastikan ketersediaan pakan ikan bila pakan habis maka secara otomatis akan mengirim sms ke nomor yang telah terdaftar.

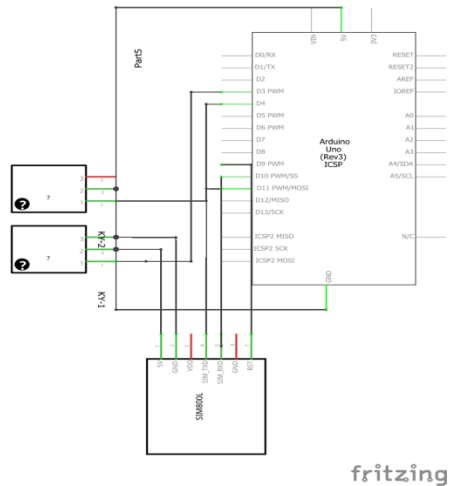
Gambar 7. Pengujian Modul GSM



Gambar 8. pengujian modul GSM



Gambar 9. Skematik pengujian modul GSM



Pengujian Motor Servo

Pengujian motor servo membutuhkan perangkat tambahan seperti board arduino uno yang di pakai untuk memasukan program *software* dan menjadi penggerak dari motor servo yang bisa kita atur berputar sekian derajat.

Pengujian motor servo dilakukan untuk memastikan bahwa motor servo dapat

bekerja dengan baik atau tidak karena pada saat pemberian pakan pada jam yang telah di jadwalkan di dalam program, servo akan membuka atau menutup.

Pengujian Water Pump

Pengujian water pump membutuhkan board arduino uno, sensor pH dan juga relay, untuk mengujinya pertama masukan program ke IC mikrokontroler ATmega328 kemudian sensor pH akan membaca kondisi air dalam kolam jika pH air di bawah 6 atau di atas 8 maka akan meneruskan ke arduino, arduino membuat perintah menyalakan water pump 1 untuk menguras dan berkelanjutan setelah selesai menguras maka water pump 2 akan menyala mengisi air dalam kolam dengan relay yang menjadi saklar penghubung dan pemutus arus listrik water pump.

Gambar 10. Pengujian Water Pump



(Menguras sekaligus mengisi kolam jika keadaan pH air kolam di bawah 6 atau di atas 8)

Gambar 11. Pengujian Water Pump



(menunjukkan pump 1 sedang menguras kolam)

Gambar 12. Pengujian Water Pump



(menunjukkan pump 2 sedang mengisi kolam)

Tabel 2 pengujian keseluruhan alat

Hari Ke	pH air	Water Pump 1 (Menguras)	Water Pump 2 (Mengisi)	Servo	Tampilan LCD	Modul 1 GSM
1	9	ON	ON	Beri Pakan	Pakan Ada	OFF
2	8	OFF	OFF	Beri Pakan	Pakan Ada	OFF
3	5	ON	ON	Beri Pakan	Pakan Habis	Kirim Sms
4	7	OFF	OFF	Beri Pakan	Pakan Ada	OFF
5	6	OFF	OFF	Beri Pakan	Pakan Habis	Kirim Sms
6	7	OFF	OFF	Beri Pakan	Pakan Ada	OFF
7	7	OFF	OFF	Beri Pakan	Pakan Ada	OFF

Setelah dilakukan pengujian selama satu minggu, *system* budidaya ikan mujair di peroleh hasil bahwa *system* kontrol otomatis ini bisa bekerja dengan baik.

PEMBAHASAN

Dalam hal ini, akan akan dibahas hasil dari pengujian rangkaian alat yang meliputi pengujian sensor pH, sensor ultrasonik, modul GSM, RTC, motor servo, pengujian LCD, water pump dan pengujian rangkaian secara keseluruhan yang telah terintegrasi.

Sensor pH dipasang digunakan untuk mendeteksi besar nilai zat asam yang ada di dalam kolam untuk kelangsungan perkembangan ikan lele. Dari pengujian yang dilakukan di dapatkan besar nilai zat asam yang berada di dalam kolam akan tampil pada LCD. Melihat hasil di dapat dari

uji coba tabel 4.2 diatas menunjukkan hasil deteksi sensor pH bekerja secara normal dan berfungsi dengan baik.

Kaki – kaki LCD disambungkan ke modul I2C kemudian dihubungkan pada pin mikrokontroler dan diberi input tegangan yang berguna untuk mengatur keluaran nilai analog dari masing – masing *button* yang tersedia pada LCD. Dilakukan *upload* program program sederhana yang tersedia pada program *example* arduino, seperti *helloworld* untuk menguji rangkaian LCD. Pengujian LCD dilakuan untuk memastikan semua data yang di hasilkan oleh sensor bisa tampil dan dapat di pantau dengan mudah lewat LCD.

Motor servo dan RTC keduanya saling terhubung ke pin arduino dengan memasukan program yang mengatur motor servo akan berputar berapa derajat dan RTC mengatur sebagai penjadwal pemberian pakan secara otomatis yang akan di gerakan oleh motor servo jadi kedua komponen ini harus sama – sama dalam kondisi normal agar di dapatkan hasil yang maksimal. Berdasarkan uji coba selama satu minggu kedua komponen ini berjalan seperti yang telah di rencanakan dan tidak ada masalah atau eror pada kinerja kedua komponen ini.

Water pump alat yang ini di letakan dalam air kolam berguna untuk menjaga kondisi pH air yang di pantau oleh sensor pH, jika kondisi pH air dalam kolam menurun drastis sampai di angka 5 atau naik sampai angka 9 maka secara system yang telah di rancang pH sensor akan memberikan isyarat di tampilan melalui LCD yang akan di teruskan ke arduino dan arduino akan menyalahkan relay sebagai saklar otomatis untuk menyalakan atau mematikan water pump, water pump 1 untuk menguras kemudian di lanjutkan oleh water pump 2 akan menyala dan mengisi air kolam.

Secara keseluruhan pemberian pakan yang baik untuk ikan mujair dalam satu hari

atau 24 jam adalah 4 kali .Penting bagi kita menjadwal pemberian pakan yang tepat waktu dan pada alat ini telah di jadwalkan oleh RTC dari jam 06:00, 12:00, 18:00 dan 24:00 (WIB) sedangkan untuk pH yang baik digunakan untuk perkebangbiakan ikan mujair antara pH 7 – 8 diatas atau dibawahnya tidak baik bisa menyebabkan tidak tumbuh atau bisa mati.

KESIMPULAN DAN SARAN

1. Untuk mendesaian alat pemberi pakan otomatis dan kontrol pH air pada budidaya ikan mujair berbasis mikrokontroler, diperlukan berbagai komponen penting berikut, sensor pH, sensor ultrasonik, modul GSM, motor servo, RTC, water pump, semua komponen tersebut dirangkai menjadi satu rangkaian yang berfungsi sebagai pengatur jadwal pemberian pakan secara otomatis dan kontrol pH air di dalam kolam yang akan di tampilan oleh LCD.
2. Untuk mengatur penjadwalan pemberian pakan secara otomatis dengan adanya RTC pada alat ini yang akan mengatur pemberian pakan secara otomatis sesuai dengan penjadwalan yang telah direncanakan dan terprogram di dalam IC mikrokontroler ATmega328 kemudian akan di gerakan oleh servo, untuk kontrol pH air di dalam kolam akan sangat mudah dimonitoring dari tampilan LCD yang merespon input dari sensor pH yang diletakan di dalam kolam

DAFTAR PUSTAKA

- Ambar Teguh Sulistiyani. (2004). Kemitraan dan Model-model Pemberdayaan. Gava Media: Yogyakarta.
- Anak Agung Istri Andriyani.2014 Pemberdayaan Masyarakat Melalui Pengembangan Desa Wisata Dan Implikasinya Terhadap Ketahanan

- Sosial Budaya Wilayah (Studi Di Desa Wisata Penglipuran Bali)
- Antonius Supriyanto. (2011). Kemiskinan Kab Yahukimo dan Peluang Peningkatan Harapan Kesejahteraan Sosial. Jurnal Pusdiklat Kesos Kementrian Sosial RI (Nomor 2 tahun 2011). Hlm.20 April Purwanto (2010).
- Arif Budi Laksono, Zainal Abidin, Affan Bachri, *Teknik Dasar dan Aplikasi Mikrokontroller Atmega 328*. Pustaka Ilalang. 2018
- Modul Kuliah Empowerment yang Berjudul Panduan Umum pemberdayaan Masyarakat. Yogyakarta: Jurusan PMI UIN Sunan Kalijaga.
- Aziz Muslim. (2007). Pendekatan Partisipatif dalam Pemberdayaan Masyarakat Yogyakarta. Jurnal UIN vol. 8, No.2
- Case, Learl E dan Ray. (2002). Prinsip-prinsip Ekonomi Mikro. Jakarta: PT Perhakindo.
- Departemen Pendidikan dan Kebudayaan. (1995). Dampak Pembangunan Ekonomi (pasar) Terhadap Kehidupan Sosial Budaya Masyarakat Daerah Istimewa Yogyakarta. Yogyakarta: Depdikbud.
- Edi Suharto. (2009). Definisi Pemberdayaan Membangun Masyarakat Memberdayakan Rakyat Kajian Strategis Pembangunan Kesejahteraan Sosial & Pekerjaan Sosial. Bandung: Refika Aditama