

ISSN (p) : 2302-559X
ISSN (e) : 2549-0818



Teknik Pertanian Lampung JURNAL

Vol. 8, No. 3, September 2019



SK Dirjen DIKTI No : 21/E/KPT/2018



Jurnal Teknik
Pertanian Lampung

Volume
8

No.
3

Hal
153-233

Lampung
September 2019

(p) 2302-559X
(e) 2549-0818

Published by: Jurusan Teknik Pertanian, Fakultas Pertanian Universitas Lampung

Jurnal Teknik Pertanian (J-TEP) merupakan publikasi ilmiah yang memuat hasil-hasil penelitian, pengembangan, kajian atau gagasan dalam bidang keteknikan pertanian. Lingkup penulisan karya ilmiah dalam jurnal ini antara lain: rekayasa sumber daya air dan lahan, bangunan dan lingkungan pertanian, rekayasa bioproses dan penanganan pasca panen, daya dan alat mesin pertanian, energi terbarukan, dan system kendali dan kecerdasan buatan dalam bidang pertanian. Mulai tahun 2019, J-TEP terbit sebanyak 4 (empat) kali dalam setahun pada bulan Maret, Juni, September, dan Desember. Sejak tahun 2018, J-TEP mendapatkan terakreditasi SINTA 3 berdasarkan SK Dirjen Dikti No.21/E/KPT/2018. J-TEP terbuka untuk umum, peneliti, mahasiswa, praktisi, dan pemerhati dalam dunia keteknikan pertanian.

Chief Editor

Dr. Ir. Agus Haryanto, M.P

Reviewer

Prof. Dr. Ir, R.A. Bustomi Rosadi, M.S. (Universitas Lampung)
Prof. Dr. Ir. Udin Hasanudin, M.T (Universitas Lampung)
Prof. Dr. Indarto, S.TP., DEA (Universitas Jember)
Dr. Ir. Sugeng Triyono, M.Sc. (Universitas Lampung)
Dr. Nur Aini Iswati Hasanah, S.T., M.Si (Universitas Islam Indonesia)
Dr. Diding Suhandy, S.TP., M.Agr (Universitas Lampung)
Dr. Sri Waluyo, S.TP, M.Si (Universitas Lampung)
Dr. Ir. Sigit Prabawa, M.Si (Universitas Negeri Sebelas Maret)
Dr. Eng. Dewi Agustina Iriani, S.T., M.T (Universitas Lampung)
Dr. Slamet Widodo, S.TP., M.Sc (Institut Pertanian Bogor)
Dr. Ir. Agung Prabowo, M.P (Balai Besar Mekanisasi Pertanian)
Dr. Kiman Siregar, S. TP., M.Si (Universitas Syah Kuala)
Dr. Ansar, S.TP., M.Si (Universitas Mataram)
Dr. Mareli Telaumbanua, S.TP., M.Sc. (Universitas Lampung)

Editorial Boards

Dr. Warji, S.TP, M.Si
Cicik Sugianti, S.TP, M.Si
Elhamida Rezkia Amien S.TP, M.Si
Winda Rahmawati S.TP, M.Si
Febryan Kusuma Wisnu, S. TP, M.Sc
Enky Alvenher, S.TP

Jurnal Teknik Pertanian diterbitkan oleh Jurusan Teknik Pertanian, Universitas Lampung.

Alamat Redaksi J-TEP:

Jurusan Teknik Pertanian, Fakultas Pertanian Universitas Lampung
Jl. Soemantri Brodjonegoro No.1, Telp. 0721-701609 ext. 846
Website :<http://jurnal.fp.unila.ac.id/index.php/JTP>
Email :jurnal_tep@fp.unila.ac.id dan ae.journal@yahoo.com

PENGANTAR REDAKSI

Dengan mengucapkan puji syukur kepada Allah yang Maha Kuasa, Jurnal Teknik Pertanian (J-TEP) Volume 8 No 3, bulan September 2019 dapat diterbitkan. Pada edisi kali ini dimuat 8 (delapan) artikel dimana salah satu artikel pada volume ini berbahasa Inggris yang merupakan karya tulis ilmiah dari berbagai bidang kajian dalam dunia Keteknikan Pertanian yang meliputi prototipe unit perontok jagung, variasi digester anaerobik, analisis performa fluida pada model ORC, karakterisasi pelet pupuk organik berbahan *slurry*, analisis perubahan penggunaan lahan di DAS Air Dingin, pengaruh ketinggian tempat dan metode pengeringan pada tanaman pegagan, *exploration of soil spectral reflectance*, dan potensi biogas dari rekayasa aklimatisasi.

Pada kesempatan kali ini kami menyampaikan ucapan terima kasih yang sebesar-besarnya kepada para penulis atas kontribusinya dalam Jurnal TEP dan kepada para reviewer/penelaah jurnal ini atas peran sertanya dalam meningkatkan mutu karya tulis ilmiah yang diterbitkan dalam edisi ini.

Akhir kata, semoga Jurnal TEP ini dapat bermanfaat bagi masyarakat dan memberikan kontribusi yang berarti bagi pengembangan ilmu pengetahuan dan teknologi, khususnya di bidang keteknikan pertanian.

Editorial J TEP-Lampung

Daftar isi

Pengantar Redaksi

PROTOTYPE UNIT PERONTOK JAGUNG UNTUK MESIN PEMANEN JAGUNG KOMBINASI <i>Diang Sagita, Radite Praeko Agus Setiawan, Wawan Hermawan</i>	153-163
VARIASI DIGESTER ANAEROBIK TERHADAP PRODUKSI BIOGAS PADA PENANGANAN LIMBAH CAIR PENGOLAHAN KOPI <i>Elida Novita, Hendra Andiananta Pradana, Sri Wahyuningsih, Bambang Marhaenanto, Moh. Wawan Sujarwo, Moh. Salman A. Hafids</i>	164-174
ANALISIS PERFORMA FLUIDA KERJA PADA MODEL <i>ORGANIC RANKIE CYCLE</i> (ORC) DENGAN SUMBER PANAS ENERGI BIOMASSA <i>Lilis Sucahyo, Muhamad Yulianto, Edy Hartulistiyoso, Irham Faza</i>	175-186
KARAKTERISASI PELET PUPUK ORGANIK BERBAHAN <i>SLURRY</i> LIMBAH CAIR PABRIK KELAPA SAWIT SEBAGAI PUPUK <i>SLOW RELEASE</i> <i>Reni Astuti Widyowanti, Nuraeni Dwi Dharmawati, Etty Sri Hertini, Rengga Arnalis Renjani</i>	187-197
ANALISIS PERUBAHAN PENGGUNAAN LAHAN DAERAH ALIRAN SUNGAI (DAS) AIR DINGIN DAN DAMPAKNYA TERHADAP ALIRAN PERMUKAAN <i>Rio Valery Allen, Rusnam, Feri Arlius, Revalin Herdianto</i>	198-207
PENGARUH KETINGGIAN TEMPAT TUMBUH DAN METODE PENGERINGAN TERHADAP ORGANOLEPTIC DAN KADAR ASIATIKOSID PEGAGAN (<i>Centella asiatica</i> (L) Urb) <i>Devi Safrina, Endang Brotojoyo, Inas Kamila</i>	208-213
EXPLORATION OF SOIL SPECTRAL REFLECTANCE CHARACTERISTICS RELATING TO THE SOIL ORGANIC MATTER CONTENT <i>S. Virgawati, M. Mawardi, L. Sutiarso, S. Shibusawa, H. Segah, M. Kodaira</i>	214-223
POTENSI BIOGAS DARI REKAYASA AKLIMATISASI BIOREAKTOR AKIBAT PERUBAHAN SUBSTRAT PADA INDUSTRI BIOETHANOL <i>Jufli Restu Amelia, Udin Hasanudin, Erdi Suroso</i>	224-233

PEDOMAN PENULISAN ARTIKEL BAGI PENULIS

- 1) **Naskah:** Redaksi menerima sumbangan naskah/tulisan ilmiah dalam bahasa Indonesia atau bahasa Inggris, dengan batasan sebagai berikut :
 - a. Naskah diketik pada kertas ukuran A4 (210mm x 297mm) dengan 2 spasi dan ukuran huruf Times New Roman 12pt. Jarak tepi kiri, kanan, atas, dan bawah masing-masing 3 cm. Panjang naskah tidak melebihi 20 halaman termasuk abstrak, daftar pustaka, tabel dan gambar. **Semua tabel dan gambar ditempatkan terpisah pada bagian akhir naskah (tidak disisipkan dalam naskah)** dengan penomoran sesuai dengan yang tertera dalam naskah. Naskah disusun dengan urutan sebagai berikut: Judul; Nama Penulis disertai dengan catatan kaki tentang instansi tempat bekerja; Pendahuluan; Bahan dan Metode; Hasil dan Pembahasan; Kesimpulan dan Saran; Daftar Pustaka; serta Lampiran jika diperlukan. Template penulisan dapat didownload di <http://jurnal.fp.unila.ac.id/index.php/JTP>
 - b. **Abstrak (Abstract)** dalam bahasa Indonesia dan bahasa Inggris, tidak lebih dari 200 kata. Mengandung informasi yang tertuang dalam penulisan dan mudah untuk dipahami. Ringkasan (abstract) harus memuat secara singkat latar belakang, tujuan, metode, serta kesimpulan dan yang merupakan *high light* hasil penelitian.
 - c. **Pendahuluan:** memuat latar belakang masalah yang mendorong dilaksanakannya perekayasaan dan penelitian, sitasi dari temuan-temuan terdahulu yang berkaitan dan relevan, serta tujuan perekayasaan atau penelitian.
 - d. **Bahan dan Metoda:** secara jelas menerangkan bahan dan metodologi yang digunakan dalam perekayasaan atau penelitian berikut dengan lokasi dan waktu pelaksanaan, serta analisis statistik yang digunakan. Rujukan diberikan kepada metoda yang spesifik.
 - e. **Hasil dan Pembahasan:** Memuat hasil-hasil perekayasaan atau penelitian yang diperoleh dan kaitannya dengan bagaimana hasil tersebut dapat memecahkan masalah serta implikasinya. Persamaan dan perbedaannya dengan hasil perekayasaan atau penelitian terdahulu serta prospek pengembangannya. Hasil dapat disajikan dengan menampilkan gambar, grafik, ataupun tabel.
 - f. **Kesimpulan dan Saran:** memuat hal-hal penting dari hasil penelitian dan kontribusinya untuk mengatasi masalah serta saran yang diperlukan untuk arah perekayasaan dan penelitian lebih lanjut.
 - g. **Daftar Pustaka:** disusun secara alfabetis menurut penulis, dengan susunan dan format sebagai berikut: Nama penulis didahului nama family/nama terakhir diikuti huruf pertama nama kecil atau nama pertama. Untuk penulis kedua dan seterusnya ditulis kebalikannya. Contoh:
 - Kepustakaan dari Jurnal:
Tusi, Ahmad, dan R.A. Bustomi Rosadi. 2009. *Aplikasi Irigasi Defisit pada Tanaman Jagung*. Jurnal Irigasi. 4(2): 120-130.
 - Kepustakaan dari Buku:
Keller, J, and R.D. Bleisner. 1990. *Sprinkle and Trickle Irrigation*. AVI Publishing Company Inc. New York, USA.
 - h. **Satuan:** Satuan harus menggunakan system internasional (SI), contoh : m (meter), N (newton), °C (temperature), kW dan W (daya), dll.
- 2) **Penyampaian Naskah:** Naskah/karya ilmiah dapat dikirimkan ke alamat dalam bentuk *soft copy* ke :
Redaksi J-TEP (Jurnal Teknik Pertanian Unila)
Jurusan Teknik Pertanian, Fakultas Pertanian
Universitas Lampung
Jl. Sumantri Brodjonegoro No. 1
Telp. 0721-701609 ext. 846
Website : <http://jurnal.fp.unila.ac.id/index.php/JTP>
Email : ae.journal@yahoo.com
- 3) Selama proses penerimaan karya ilmiah, penelaahan oleh Reviewer, sampai diterimanya makalah untuk diterbitkan dalam jurnal akan dikonfirmasi kepada penulis melalui email.
- 4) Reviewer berhak melakukan penilaian, koreksi, menambah atau mengurangi isi naskah/tulisan bila dianggap perlu, tanpa mengurangi maksud dan tujuan penulisan.

ANALISIS PERFORMA FLUIDA KERJA PADA MODEL *ORGANIC RANKINE CYCLE (ORC)* DENGAN SUMBER PANAS ENERGI BIOMASSA

PERFORMANCE ANALYSIS OF WORKING FLUIDS ON ORGANIC RANKINE CYCLE (ORC) MODEL WITH BIOMASS ENERGY AS A HEAT SOURCES

Lilis Suchahyo^{1✉}, Muhamad Yulianto¹, Edy Hartulistiyoso¹, Irham Faza¹

¹Departemen Teknik Mesin dan Biosistem, Fakultas Teknologi Pertanian, Institut Pertanian Bogor

✉Komunikasi penulis, e-mail: lilissucahyo@apps.ipb.ac.id

DOI: <http://dx.doi.org/10.23960/jtep-lv8.i3.175-186>

Naskah ini diterima pada 17 Juli 2019; revisi pada 20 Agustus 2019;
disetujui untuk dipublikasikan pada 23 Agustus 2019

ABSTRACT

Organic Rankine Cycle (ORC) is an electricity power technology particularly suitable for medium-low temperature heat sources and/or for small available thermal power. This paper presents the simulation and performance analysis of working fluids R-134a, R-414B, R-404A and R-407C on ORC with biomass energy as a heat source. Simulation of the ORC system using Cycle Tempo software. The property of working fluids is obtained by using Reference Fluid Properties (Refprop). The best result performance of ORC was shown by working fluid R-404A with thermal efficiency 7,54 % and electric power output ranges between 0,074 kW. This condition operated on turbine inlet temperature at 60 °C, difference turbine working temperature of 15 °C, condensing temperature 25 °C and water boiler mass flow rate 3 lpm.

Keywords: biomass energy, ORC, R-134a, R-414B, R-404A, R-407C, simulation model

ABSTRAK

Organic Rankine Cycle (ORC) merupakan salah satu teknologi pembangkit listrik yang sangat cocok untuk sumber panas bersuhu sedang-rendah dan untuk daya termal yang kecil. Dalam makalah ini disajikan sebuah simulasi dan analisis performa dari sistem ORC yang menggunakan sumber panas energi biomassa dengan fluida kerja R-134a, R-414B, R-404A dan R-407C. Analisis sistem pembangkit ORC dilakukan dengan perangkat lunak Cycle Tempo. Properti dari fluida kerja tersebut diperoleh dengan menggunakan perangkat lunak Reference Fluid Properties (Refprop). Hasil performa terbaik ditunjukkan oleh fluida kerja R-404A dengan efisiensi termal sebesar 7,54 % dan daya turbin sebesar 0,074 kW. Kondisi tersebut beroperasi pada suhu masuk turbin 60 °C, perbedaan suhu kerja turbin 15 °C, suhu kondensasi 25 °C dan laju aliran massa 3 lpm.

Kata kunci: energi biomassa, ORC, R-134a, R-414B, R-404A, R-407C, model simulasi

I. PENDAHULUAN

Kebutuhan energi listrik di Indonesia sebagian besar disediakan oleh pembangkit listrik tenaga uap (PLTU). Data statistik ketenagalistrikan kementerian ESDM tahun 2017 menyebutkan sekitar 16.897 MW atau sekitar 40,5 % dari total penyediaan listrik nasional dibangkitkan menggunakan tenaga uap dengan sumber energi utama berupa batu bara dan minyak bumi

(ESDM, 2017). Dalam jangka panjang, ketersediaan sumber energi tidak terbarukan tersebut semakin menipis, sehingga diperlukan upaya untuk mengoptimalkan proses konversi energi serta penggunaan sumber energi terbarukan.

PLTU konvensional menggunakan fluida kerja air dalam bentuk uap yang bersirkulasi secara tertutup dengan suhu berkisar 541 °C dan

tekanan 138 bar (P. Bloch & Singh, 2009). Beberapa kendala dalam pengoperasian PLTU adalah penggunaan energi yang tinggi untuk memanaskan dan merubah fase air, faktor resiko keamanan karena bekerja pada tekanan tinggi serta sisa pembakaran fosil menghasilkan CO dan CO₂ yang dapat menyebabkan pemanasan global. Salah satu teknologi yang telah dikembangkan agar proses pembangkit listrik dapat berjalan pada suhu dan tekanan yang relatif rendah adalah dengan menggunakan *Organic Rankine Cycle* (ORC).

Siklus *rankine* adalah siklus termodinamika yang mengubah panas menjadi kerja. *Organic Rankine Cycle* yang kemudian disebut dengan ORC merupakan siklus yang menggunakan fluida kerja dari bahan organik seperti refrigerant (jenis hidrokarbon, CO₂, H₂O, CCl₄, dan CHCs) yang akan menggerakkan turbin untuk menghasilkan energi listrik (Macchi, 2017). Suatu bahan dapat digolongkan ke dalam material organik bila memiliki komposisi utama berupa karbon dan diikuti dengan hidrogen, nitrogen, atau oksigen. Refrigeran termasuk bahan organik karena memenuhi ketentuan tersebut. Menurut Drescher dan Brüggemann (2007), meskipun bekerja pada suhu dan tekanan yang lebih rendah dari pada air, fluida organik mampu menghasilkan efisiensi termal yang lebih tinggi.

Sistem pembangkit listrik jenis ORC terdiri dari 4 komponen utama yaitu evaporator, turbin, kondensor dan pompa. Penelitian terkait dengan pengembangan ORC banyak dilakukan dalam hal pemilihan dan pengkondisian fluida kerja serta sumber energi pemanas. Kong et al. (2019) membuat simulasi mini ORC dengan sumber panas uap air menggunakan fluida kerja R245fa dengan variasi suhu sumber pemanas sebesar 80-110 °C. Yulianto (2013) telah melakukan simulasi ORC dengan sumber panas matahari menggunakan fluida kerja R-134a yang menghasilkan efisiensi termal sebesar 8,25 %. Sementara Ahmed & Mahanta (2019) melaporkan bawah penggunaan hybrid matahari dan biomasa sekam sebagai sumber panas ORC dengan fluida kerja R123, R134a, R600a menunjukkan efisiensi berkisar antara 8,70-13,5%.

Gupta (2017) telah melakukan desain dan uji kinerja *heat exchanger* tipe *shell and tube* dengan panas dari tungku berbahan bakar tempurung kelapa yang dapat memanaskan air dalam boiler dengan rentang suhu 70,77-86,55 °C pada laju aliran 1,2 dan 3 liter per menit (lpm) dan umpan biomassa sebesar 5 kg/jam. Hasil tersebut dapat dijadikan sebagai dasar pengembangan ORC dengan sumber panas dari bahan bakar biomassa. Setelah diperoleh sumber panas yang akan dimanfaatkan, tahap perancangan ORC selanjutnya adalah pemilihan jenis refrigerant yang tepat serta kondisi operasi yang optimal untuk memperoleh nilai efisiensi termal yang optimal.

Dalam penelitian ini difokuskan pada optimasi efisiensi termal dari beberapa jenis fluida kerja yang digunakan pada sistem pembangkit ORC menggunakan input parameter hasil pengujian boiler dengan sumber energi dari batok kelapa. Fluida kerja yang dianalisis secara spesifik berasal dari golongan HFCs (*hydrofluorocarbons*) dan campurannya yaitu refrigerant jenis R-134a, R-414B, R-404A dan R-407C. Pertimbangan pemilihan tersebut berdasarkan pada karakteristik termal fluida kerja, ketersediaan, biaya serta penggunaannya yang luas pada bidang industri dan rumah tangga. Selain itu juga telah mengacu kepada pada standar penggunaan refrigerant yang diterbitkan oleh National Refrigerants (2016) dan standar keamanan ASHRAE (2005). Penelitian serupa juga telah dilakukan oleh Drescher dan Bruggeman (2007) yang memanfaatkan sumber panas biomassa untuk ORC dengan menggunakan fluida kerja dari golongan *alkaly benzene* di antaranya *octamethyltrisiloxane (OTMS)*, *toluene*, *ethylbenzene* dan *butylbenzene*.

Parameter sistem ORC yang disimulasikan meliputi suhu boiler sebagai evaporator, laju aliran air, suhu fluida keluar dan masuk turbin atau *expander*, suhu kondensasi serta tekanan kerja fluida. Properti dari fluida kerja tersebut diperoleh dengan menggunakan perangkat lunak *Reference Fluid Properties* (Yulianto, 2013).

Simulasi termodinamika dalam siklus *rankine* dapat dilakukan menggunakan perangkat lunak *Cycle Tempo* yang menyediakan beragam *tools*

analisis (Zivaini et al, 2014). Fitur utama dari perangkat tersebut adalah kalkulasi yang berhubungan dengan aliran massa dan energi serta optimisasi nilai maksimum dari parameter keuntungan seperti efisiensi termal dan daya output dari suatu sistem (Asymptote, 2017). Hasil analisis yang diperoleh dapat digunakan sebagai referensi dalam penentuan jenis refrigerant HFCs yang tepat serta parameter kerja optimum dalam pengembangan ORC bersumber energi biomassa tempurung kelapa.

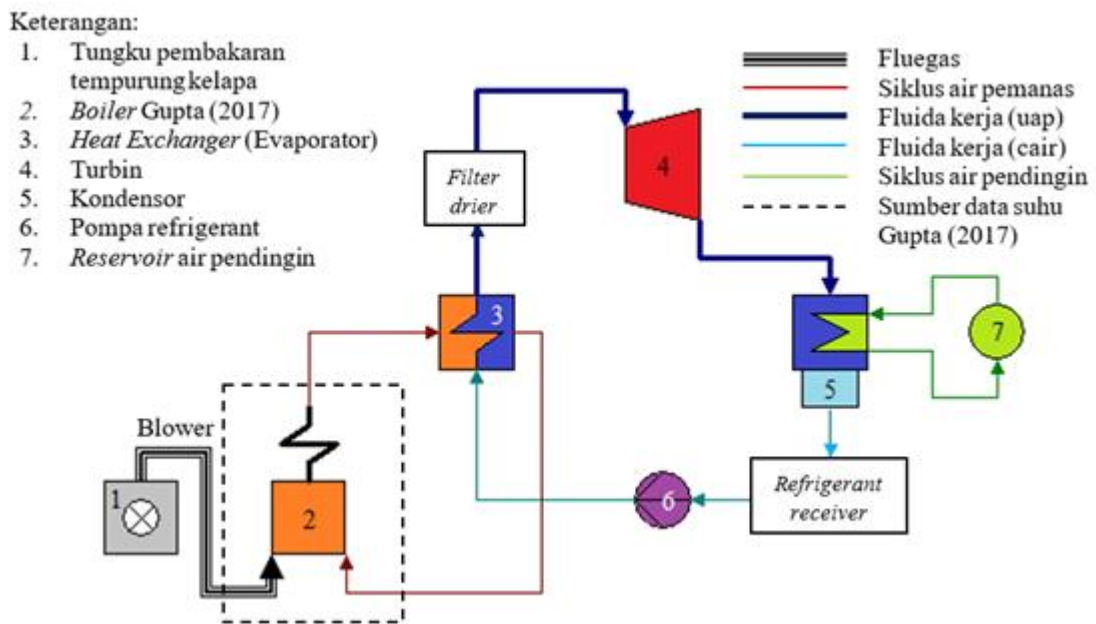
II. BAHAN DAN METODE

2.1. Skema Model ORC

Sumber panas *boiler* diperoleh melalui pembakaran tempurung kelapa. Komponen yang digunakan dalam model pembangkit listrik ORC

terdiri dari 7 unit yaitu, tungku pembakaran, boiler, *heat exchanger* sebagai evaporator, turbin, kondensor, pompa refrigerant serta reservoir air pendingin. Skema ORC yang dianalisis dapat dilihat pada Gambar 1.

Bahan bakar tungku menggunakan biomassa dengan laju umpan sebesar 5 kg/jam serta laju aliran air pada *heat exchanger* sebesar 1, 2 dan 3 liter per menit (lpm). Suhu air masuk dan air keluar *boiler* pada berbagai laju aliran akan digunakan sebagai sumber energi pemanas fluida kerja. Data suhu air masuk dan keluar boiler sebagai sumber panas pada evaporator serta laju aliran air diperoleh dari rangkaian penelitian sebelumnya yang telah dilakukan oleh Gupta (2017) seperti yang ditunjukkan oleh Tabel 1.



Gambar 1. Skema Model ORC Bersumber Energi Biomassa Tempurung Kelapa

Tabel 1. Suhu Rata-Rata Air Masuk Dan Keluar *Boiler* pada Tiap Kondisi Laju Aliran Air

Aliran Air (liter/menit)	Suhu Air* (°C)	
	Masuk	Keluar
1	73,63	86,55
2	70,77	77,74
3	71,60	76,35

*) Sumber : Diolah kembali dari hasil pembakaran tempurung kelapa, Gupta (2017)

Tabel 2. Karakteristik Fluida Kerja R-134a, R-414B, R-404A dan R-407C (ASHRAE, 2005)

Fluida Kerja	Tipe/Jenis	Sifat Fisik			Sifat Lingkungan
		Tbp (°C)	Tc (°C)	Pc (bar)	GWP
R134a	HCF	-26	101	40,6	1430
R404A	Mixture (R125;R134a;R143a)	-46,45	72,07	37,31	3922
R407A	Mixture (R32;R125;R134a)	-44	87	46	1800
R414B	HCFC	-34,39	108	45,88	1365

Keterangan: Tbp (suhu titik didih pada 1 atm), Tc (suhu kritis), Pc (Tekanan kritis), GWP (*Global warming Potential*)

Pemilihan fluida kerja menjadi hal penting dalam pembangkitan energi pada ORC. Refrigeran R-134a merupakan jenis hidrokarbon *single* HFCs yang paling banyak digunakan dalam pembangkitan daya ORC (Wang et al, 2009); (Yulianto et al, 2013); Zivaini et al, 2014). Pengembangan jenis refrigerant dengan memadukan berbagai bahan menjadi *mixing* HFCs (campuran) untuk memperoleh performa terbaik telah banyak dilakukan (Bao dan Zhao, 2013); (Drescher dan Bruggeman, 2007). Dalam simulasi ini dilakukan analisis penggunaan jenis refrigerant campuran sebagai fluida kerja pada pembangkit ORC bersumber energi biomassa. Tabel 2 menunjukkan sifat fisik dari fluida kerja yang digunakan yaitu R-134a, R-414B, R-404A dan R-407C.

Parameter kerja yang akan disimulasikan dan menjadi batasan sistem berdasarkan data dasar tersebut adalah:

1. Fluida kerja sudah berubah fase menjadi gas atau terevaporasi pada suhu 60 °C dengan tekanan kerja turbin antara 10 bar sampai dengan 15 bar.
2. Fluida kerja sudah berubah fase menjadi cair atau terkondensasi pada rentang suhu 20 °C sampai dengan 30 °C, dengan perbedaan penurunan tekanan sebesar 2 bar dari tekanan kerja turbin.
3. Suhu masuk turbin berkisar antara 60 °C sampai dengan 85 °C, dengan variasi perlakuan perbedaan suhu masuk dan keluar turbin sebesar 5 °C, 10 °C serta 15 °C.

2.2. Tahapan Analisis dan Simulasi

Nilai batasan sistem dan properti fluida kerja yang telah ditentukan kemudian dimasukkan sebagai input pada dasar perancangan model ORC dengan perangkat lunak *Cycle Tempo* yang ditunjukkan oleh Gambar 2. Dalam simulasi ini diasumsikan bahwa model ORC dalam kondisi *steady state-closed system* dan fluida kerja pada saat masuk turbin seluruhnya dalam bentuk uap. Keluaran dari simulasi ini berupa informasi suhu, entalpi, tekanan kerja, laju aliran massa, daya serta efiseinsi isentropik dari setiap fluida kerja. Diagram kerja siklus rankine dalam proses simulasi ORC bersumber biomassa ditunjukkan oleh Gambar 3. Beberapa parameter dan persamaan yang digunakan dalam tahap pengolahan dan analisis data mengacu pada Cengel dan Boles (2006) dengan persamaan sebagai berikut:

Persamaan kesetimbangan energi dalam siklus rankine:

$$(Q_{in} - Q_{out}) + (W_{in} + W_{out}) = 0 \tag{1}$$

Kalor (kJ) yang masuk sistem pada komponen evaporator:

$$Q_{in} = \dot{m}(h_3 - h_2) \tag{2}$$

Kalor (kJ) yang keluar sistem pada komponen kondensor:

$$Q_{out} = \dot{m}(h_4 - h_1) \tag{3}$$

Kerja (watt) yang dihasilkan dari ORC pada komponen turbin/expander:

$$W_{out} = \dot{m}(h_3 - h_4) \quad (4)$$

Kerja (watt) yang diperlukan sistem untuk menggerakkan pompa:

$$W_{in} = \dot{m}(h_2 - h_1) \quad (5)$$

Efisiensi (%) termal sistem ORC:

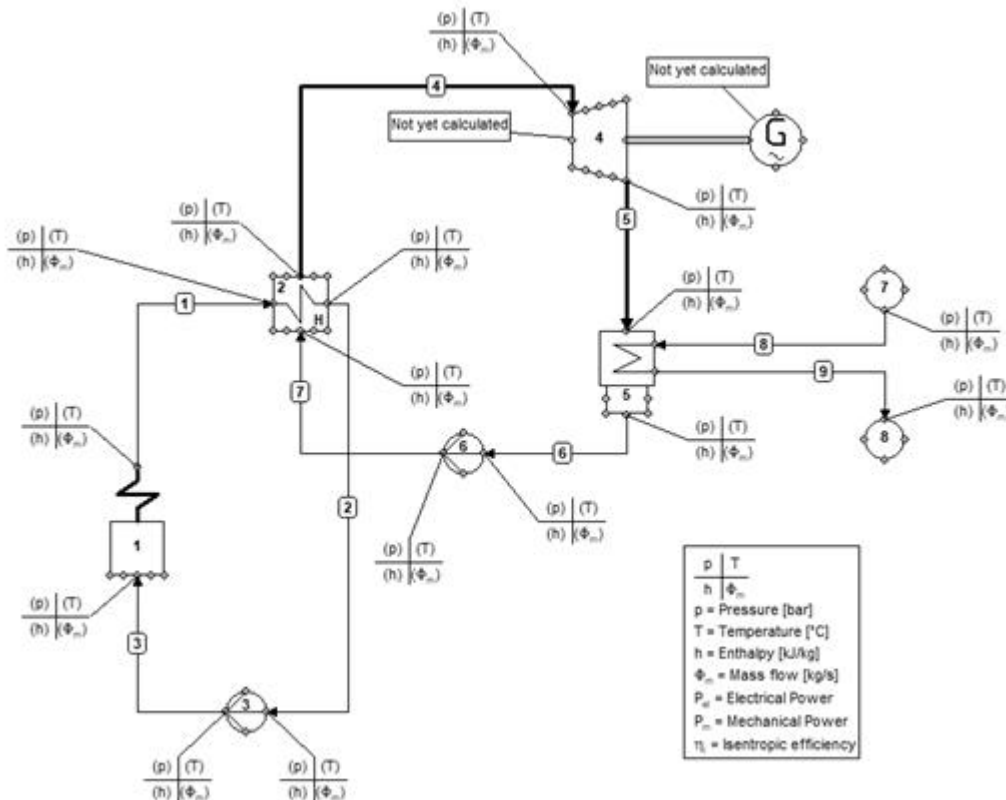
$$\eta = \frac{W_{out} - W_{in}}{Q_{in}} * 100\% \quad (6)$$

Dimana h adalah enthalpy (kJ/kg), \dot{m} adalah aliran massa fluida kerja (kg/s).

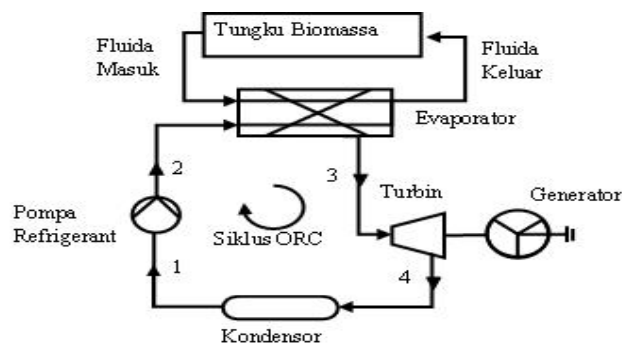
2.3. Perangkat dan Instrumentasi

Spesifikasi perangkat keras dan perangkat lunak yang digunakan pada analisis dan simulasi model ORC bersumber energi biomassa ini adalah sebagai berikut:

1. Perangkat keras: personal komputer dengan spesifikasi processor intel core i3 1.1-1.8 ghz, *random access memory* (RAM) kapasitas 8 Gb, media penyimpanan (*harddisk*) kapasitas 2 Tb.
2. Perangkat lunak Sistem Operasi Windows 10, Microsoft Excell 356, *Cycle Tempo* serta *Reference fluid Properties* (*Refprop*).



Gambar 2. Layout Simulasi Model ORC Bersumber Energi Biomassa Pada Cycle Tempo



Gambar 3. Diagram Kerja Siklus Rankine dalam ORC Ideal

III. HASIL DAN PEMBAHASAN

3.1. Analisis Fluida Kerja dengan *Reference Fluid Properties*

Suatu zat murni yang seluruhnya memiliki komposisi kimia tetap disebut substansi murni. Substansi murni terdapat pada berbagai fase sesuai dengan tingkat energinya. Suatu substansi yang berada pada fase cair namun belum menguap atau berada pada suhu di bawah titik didih disebut cairan terkompresi atau cairan *subcooled*. Sedangkan substansi pada fase gas yang belum terkondensasi disebut *superheated*. Pada campuran cair dan gas fraksi massa suatu fluida atau substansi ini disebut *kualitas* atau perbandingan massa saturasi gas dan massa saturasi cair dengan nilai antara 0 (saturasi *liquid*) sampai 1 (saturasi gas) (Cengel dan Cimbala, 2013).

Tabel 3 menunjukkan nilai tekanan, entalpi dan kualitas/ fase fluida kerja untuk simulasi ORC dengan *Cycle Tempo*. Sifat dan properti fisik fluida kerja pada diperoleh dengan menggunakan bantuan perangkat lunak *Refprop* yang dapat mengkalkulasi sifat termodinamika dan

transport properti dari berbagai fluida industri. *Refprop* mengacu pada model fluida murni terakurat yang terdapat saat ini (Lemmon et al. 2013). Tekanan dan kualitas fluida yang diinginkan menjadi parameter input dalam perangkat *Refprop*. Sebagai contoh pada refrigerant R-134a, ORC dikondisikan bekerja pada tekanan 8 bar dengan syarat kualitas atau fase fluida berupa *subcooled*, maka dengan memvariasikan suhu kondensasi yaitu 20, 25 dan 30 °C, diperoleh nilai entalpi yang akan digunakan dalam simulasi *Cycle Tempo* untuk mengetahui efisiensi termal sistem. Begitu pula dalam penentuan tekanan *expander* yang dikondisikan pada 10 bar dengan prasyarat kualitas fluida berupa *superheated*. Perlakuan demikian digunakan pada jenis fluida kerja lainnya yaitu R-414B, R-404A dan R-407C.

Suhu kondensasi adalah suhu saat fluida kerja keluar dari kondensor atau penukar panas akibat adanya pelepasan kalor ke lingkungan. Kinerja penukar panas secara spesifik tidak diperhitungkan/analisis dalam penelitian ini. Suhu turbin atau *expander* masuk adalah suhu fluida setelah melalui pemanasan evaporator dan

Tabel 3. Properti Fluida Kerja R-134a, R-414B, R-404A dan R-407C dengan *Refprop*

Suhu	Tekanan (bar)	Properti Termal Fluida Kerja			
		R-134a		R-414B	
		Entalpi (kJ/kg)	Fase (kg/kg)	Entalpi (kJ/kg)	Fase (kg/kg)
Kondensasi					
20	8	227,49	<i>Subcooled</i>	223,74	<i>Subcooled</i>
25	8	234,55	<i>Subcooled</i>	229,83	<i>Subcooled</i>
30	8	241,72	<i>Subcooled</i>	306,04	Campuran, x= 0,40734
Masuk Turbin					
60	10	441,53	<i>Superheated</i>	426,49	<i>Superheated</i>

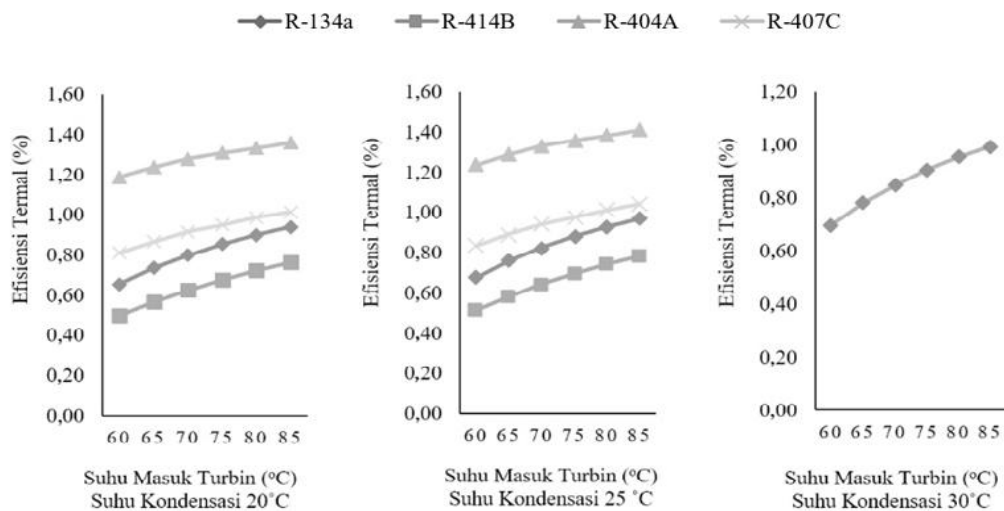
Suhu	Tekanan (bar)	Properti Termal Fluida Kerja			
		R-404A		R-407C	
		Entalpi (kJ/kg)	Fase (kg/kg)	Entalpi (kJ/kg)	Fase (kg/kg)
Kondensasi					
20	13	228,68	<i>Subcooled</i>	229,13	<i>Subcooled</i>
25	13	236,27	<i>Subcooled</i>	236,70	<i>Subcooled</i>
30	13	381,14	<i>Superheated</i>	301,52	Campuran, x=0,32201
Masuk Turbin					
60	15	411,92	<i>Superheated</i>	449,08	<i>Superheated</i>

masuk ke dalam turbin. Pada bagian ini energi kalor yang diterima diubah menjadi gerak mekanis yang dapat menghasilkan listrik.

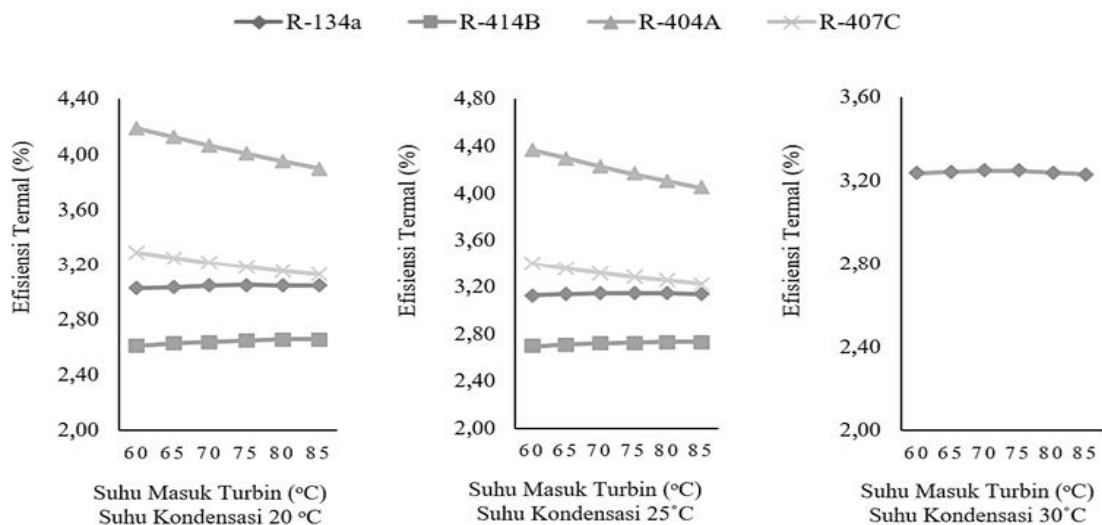
Tampak pada Tabel 3, fluida kerja R-134a dan R414B telah memasuki fase *subcooled* pada tekanan 8 bar dengan variasi suhu kondensasi yang disimulasikan. Fluida kerja R-404A dan R-407C memasuki fase *subcooled* pada tekanan 13 bar dengan suhu kondensasi yang sama. Ketika memasuki turbin fluida kerja harus sudah memasuki fase *superheated*. Fase ini telah tercapai untuk masing-masing fluida kerja di suhu 60 °C pada tekanan kerja 10 bar untuk fluida kerja R-134a dan R-414B, 15 bar untuk fluida kerja R-404A dan R407C.

3.2. Simulasi Performa ORC dengan *Cycle Tempo*

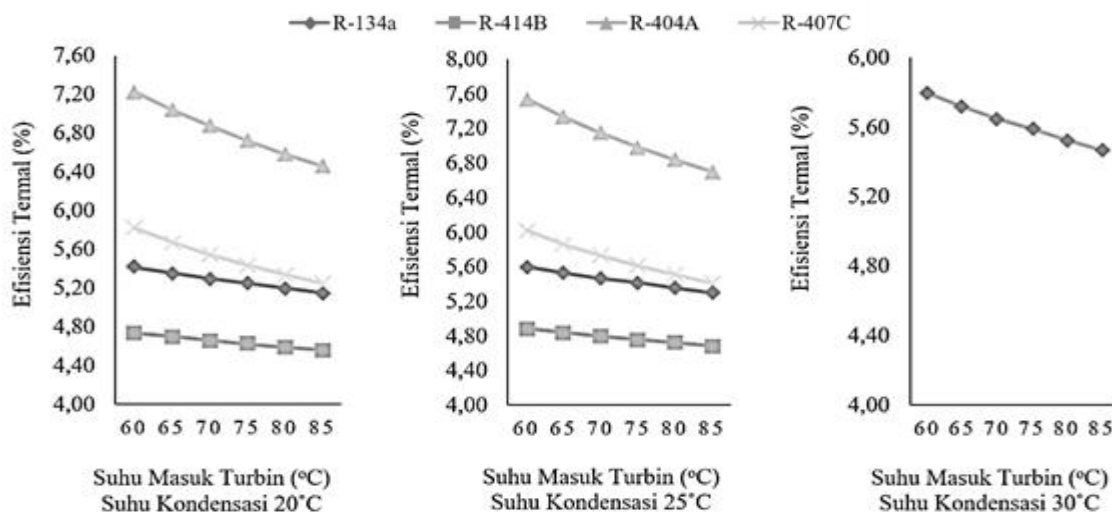
Peningkatan suhu kondensasi berbanding lurus dengan nilai efisiensi termal ORC. Hal tersebut dapat disebabkan karena perubahan entalpi sistem yang semakin besar seiring dengan peningkatan suhu (Yulianto, 2013). Hasil simulasi efisiensi termal terhadap suhu masuk turbin dan perbedaan suhu kondensasi pada masing-masing refrigerant dapat dilihat pada Gambar 4, 5 dan 6. Pada kondisi suhu kondensasi 30 °C, fluida kerja R-414B, R-407C, dan R-404A tidak dapat bekerja. Hal ini dikarenakan pada kondisi tersebut kualitas dari fluida R-414B dan R-407C masih dalam fase campuran antara gas dan cairan, sehingga mempengaruhi kerja



Gambar 4. Grafik Simulasi Efisiensi Termal Terhadap Suhu Masuk Turbin dengan Perbedaan Suhu Turbin 5 °C



Gambar 5. Grafik Simulasi Efisiensi Termal Terhadap Suhu Masuk Turbin dengan Perbedaan Suhu Turbin 10 °C



Gambar 6. Grafik Simulasi Efisiensi Termal Terhadap Suhu Masuk Turbin dengan Perbedaan Suhu Turbin 15 °C

pompa. Sedangkan fluida kerja R-404A masih dalam fase *superheated* yang mengakibatkan pompa tidak dapat bekerja. Siklus ORC ideal mensyaratkan bahwa refrigerant yang masuk ke dalam pompa harus dalam fase cair (*liquid*) secara keseluruhan. Fase uap tidak diperbolehkan karena dapat menyebabkan kavitasi dalam sudu pompa dan menurunkan tekanan keluaran.

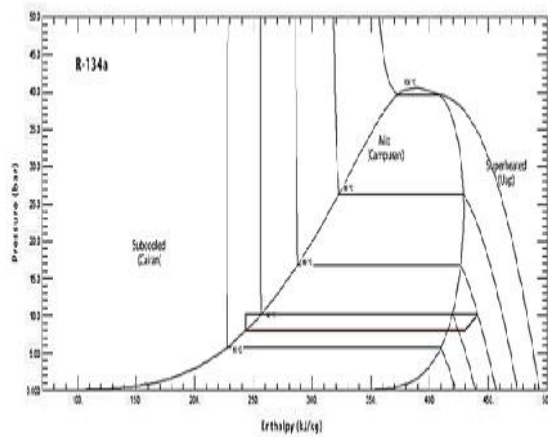
Suhu kondensasi berpengaruh terhadap efisiensi termal sistem ORC. Semakin besar suhu kondensasi menyebabkan efisiensi termal yang meningkat. Hal ini disebabkan karena pada proses kondensasi terjadi pelepasan energi kalor dari fluida kerja ke fluida pendingin (Moran et al., 2011). Semakin rendahnya suhu kondensasi menyatakan bahwa energi kalor yang dilepaskan semakin besar, sehingga untuk menaikkan suhu fluida kerja kembali ketika memasuki turbin diperlukan energi yang lebih besar pula.

Perbedaan suhu antara masuk dan keluar turbin menyatakan perubahan bentuk energi dari energi kalor ke energi mekanis (Moran et al., 2011). Semakin besar perbedaan suhu turbin berdampak pada efisiensi termal ORC yang semakin meningkat. Hal tersebut terjadi karena penurunan suhu fluida kerja yang terjadi didalam turbin mengindikasikan bahwa energi kalor yang tersimpan pada fluida kerja banyak yang dirubah menjadi energi mekanis turbin. Semakin tinggi energi mekanis yang terbentuk, maka daya yang dihasilkan turbin semakin tinggi pula

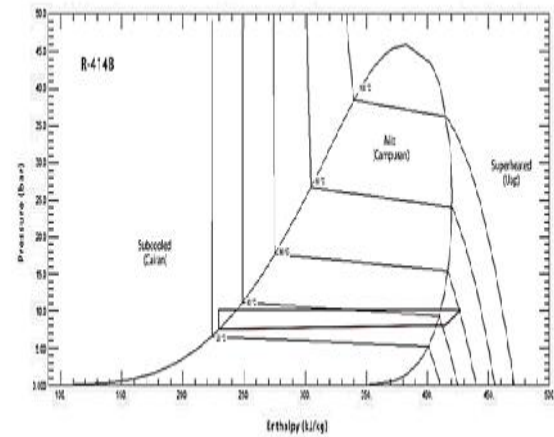
(Macchi, 2017). Tampak pada hasil simulasi bahwa peningkatan suhu masuk turbin pada perbedaan suhu turbin 10 °C dan 15 °C berdampak pada efisiensi termal yang menurun. Hal tersebut disebabkan karena terjadi perbedaan atau selisih nilai entalpi yang kecil pada rentang suhu tinggi atau pada fase uap fluida kerja.

Gambar 7 menunjukkan grafik tekanan-entalpi (P-h) pada berbagai jenis fluida kerja dalam performa efisiensi optimum kerja ORC. Refrigerant dalam fase cair dipompa pada kondisi kompresi isentropik (entropi tetap) yang menyebabkan perubahan tekanan kerja, kemudian dipanaskan pada evaporator secara isobarik (tekanan tetap) hingga terjadi perubahan fase. Fluida kerja dalam bentuk uap kemudian masuk ke turbin dan mengalami proses ekspansi secara isentropik. Energi yang tersimpan di dalamnya dikonversi menjadi energi gerak pada turbin. Efisiensi termal Siklus Rankine merupakan perbandingan antara energi *output* turbin dikurangi energi yang digunakan oleh pompa dengan energi panas yang masuk ke sistem. Parameter sebuah mesin rankine dapat dikatakan efisien adalah ketika turbin dapat menghasilkan energi gerak sebesar-besarnya dengan konsumsi energi panas boiler dan energi gerak pompa seminimal mungkin (Moran et al., 2011).

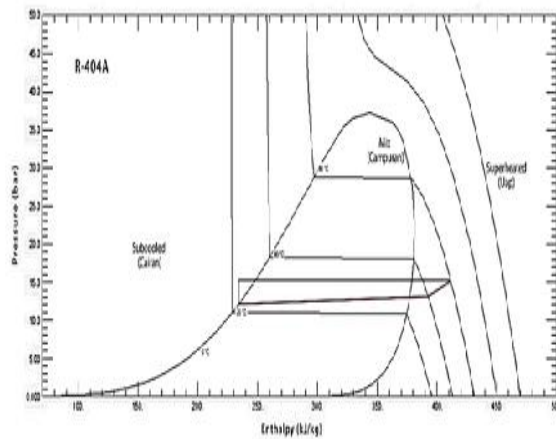
Fluida dalam bentuk uap yang keluar dari turbin selanjutnya masuk ke kondensor dan mengalami



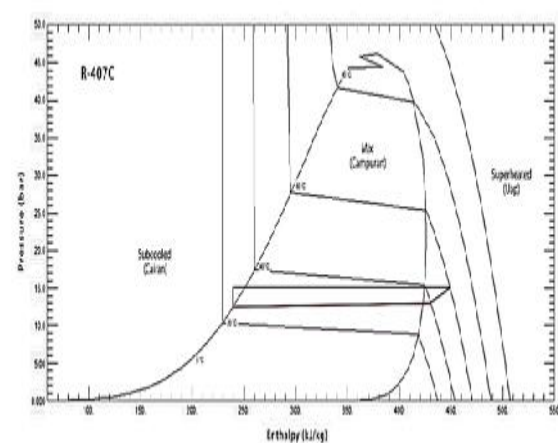
(a) R-134a



(b) R-414B



(c) R-404A



(d) R-407C

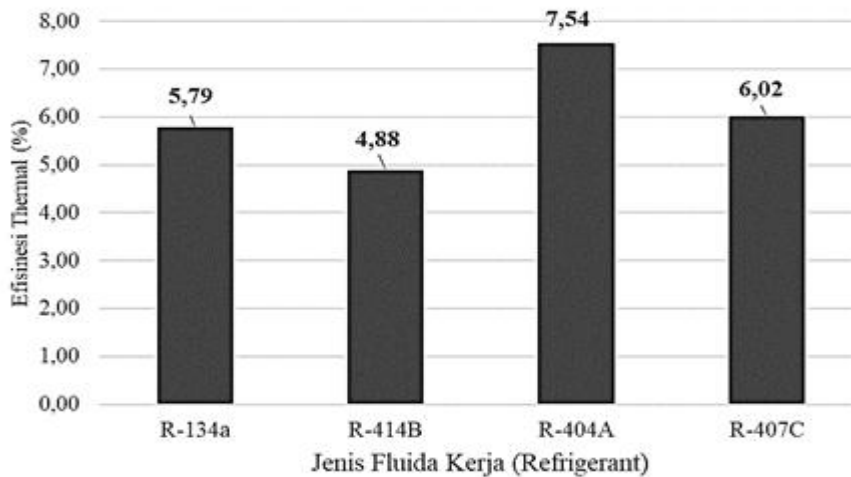
Gambar 7. Grafik Hubungan Antara Tekanan dan Entalpi (P-H) Setiap Fluida Kerja pada Kondisi Efisiensi Optimal

kondensasi secara isobarik menjadi fase cair untuk selanjutnya dapat digunakan kembali pada proses siklus ORC. Pemilihan suhu kondensasi dalam simulasi didasarkan pada referensi *Refprop*, dimana pada kondisi tersebut fase telah berubah menjadi *subcooled* atau cairan. Kinerja dari kondensor yang berkaitan dengan suhu media pendingin, kebutuhan daya pompa dan sebagainya tidak termasuk dalam perhitungan efisiensi termal, karena Q_{out} (perubahan fase uap-cairan) merupakan energi yang dilepaskan pada lingkungan (Cengel dan Cimbala, 2013).

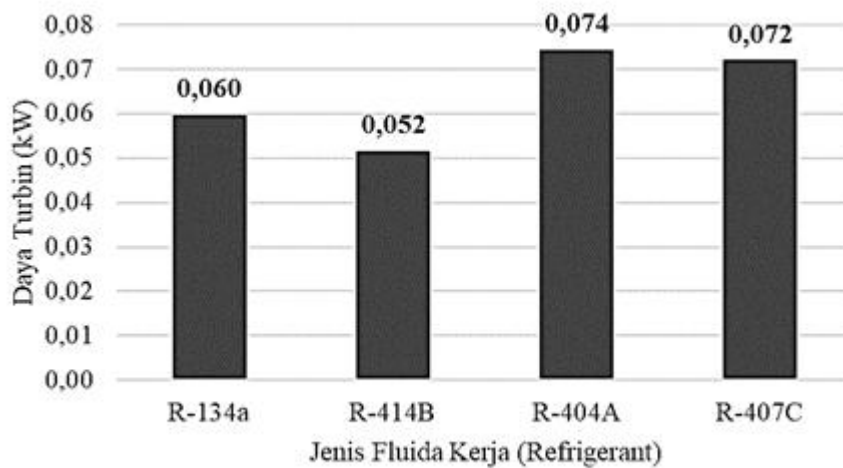
Optimasi yang diperoleh dalam simulasi ini adalah fluida kerja beroperasi pada suhu kerja turbin sebesar 60 °C, perbedaan suhu kerja turbin 15 °C serta suhu kondensasi 25 °C. Efisiensi termal maksimum yang diperoleh sebesar 7,54 % dengan fluida kerja R-404A. Gambar 8

menunjukkan nilai efisiensi termal maksimum dari setiap fluida kerja ORC.

Biomassa berperan sebagai sumber energi untuk memanaskan air pada boiler yang kemudian digunakan untuk merubah fase fluida kerja. Perbedaan laju aliran air 1,2 dan 3 lpm pada boiler tidak mempengaruhi efisiensi termal ORC karena perubahan variasi yang terbilang relatif kecil yaitu sebesar 0,017 kg/s. Nilai efisiensi termal sistem ORC sangat dipengaruhi oleh gradien suhu yang berhubungan dengan entalpi sistem pada setiap kondisi kerja. Laju aliran massa berbanding lurus dengan daya pompa dan daya turbin. Selain itu, daya turbin yang dihasilkan juga dipengaruhi oleh perbedaan suhu fluida masuk dan keluar (suhu kerja) turbin, semakin besar perbedaan suhu masuk dan keluar turbin daya yang dihasilkan akan semakin



Gambar 8. Diagram Nilai Efisiensi Termal Maksimum dari Setiap Fluida Kerja dalam Simulasi Pembangkit ORC Bersumber Energi Biomassa



Gambar 9. Diagram Daya Turbin Maksimum dari Setiap Fluida Kerja dalam Simulasi Pembangkit ORC Bersumber Energi Biomassa

meningkat. Pemilihan jenis turbin atau *expander* menentukan daya yang dapat terbangkitkan. Dalam simulasi ini digunakan efisiensi isentropik sebesar 70-77 % sesuai dengan referensi yang telah dilakukan Wang et al. (2009) dengan tipe *scroll expander* untuk ORC biomassa dan fluida kerja R-134a.

Daya maksimum dari setiap fluida kerja dalam simulai ORC terjadi pada kondisi perbedaan suhu turbin 15°C dan aliran air 3 lpm. Gambar 9 menunjukkan daya turbin maksimum yang dapat dicapai dari simulasi ORC. Berdasarkan simulasi *Cycle Tempo* fluida kerja R-404A menghasilkan daya maksimum sebesar 0,074 kW. Efisiensi termal sistem berbanding lurus dengan daya yang dihasilkan pada sistem pembangkit ORC bersumber energi biomassa.

IV. KESIMPULAN

Analisis performa fluida kerja pada model *organic rankie cycle* (ORC) dengan sumber panas energi biomassa tempurung kelapa yang dilakukan dengan perangkat lunak *Cycle Tempo* telah mampu memberikan informasi efisiensi termal serta daya turbin dari setiap kondisi kerja. Dari simulasi yang dilakukan, performa terbaik ditunjukkan oleh fluida kerja R-404A dengan efisiensi termal sebesar 7,54 % dan daya turbin sebesar 0,074 kW, dimana ORC beroperasi pada suhu kerja turbin 60 °C, perbedaan suhu kerja turbin 15 °C, suhu kondensasi 25 °C dan laju aliran massa 3 lpm. Fluida kerja R-404A memeuhi kriteria yang paling optimal dengan sumber pemanas biomassa tempurung kelapa, yang dilihat dari sifat dan kualitas uap. Efisiensi termal

ORC dipengaruhi oleh suhu kondensasi serta perbedaan suhu kerja turbin. Sebagai saran dalam penelitian selanjutnya perlu dilakukan simulasi dengan penambahan *reheater* yang bekerja pada turbin/*expander* tekanan rendah untuk memaksimalkan fluida kerja dan meningkatkan efisiensi ORC bersumber energi biomassa.

UCAPAN TERIMAKASIH

Ucapan terimakasih disampaikan kepada Kementerian Riset Teknologi dan Perguruan Tinggi (Kemenristek Dikti) Republik Indonesia melalui hibah Penelitian Dasar Unggulan Perguruan Tinggi (PDUPT) tahun 2018 dengan Nomor Kontrak: 1766/IT3.11/PN/2018.

DAFTAR PUSTAKA

- Ahmed, Z. and Mahanta, D.K. (2019). Thermodynamics Analysis Hybrid Solarbiomass Power Generation System. AIP Conference Proceedings 2091, 020003 (2019).
- ASHRAE. (2005). ASHRAE Handbook Fundamentals. Atlanta (US): American Society of Heating, Refrigerating, and Air-Conditioning Engineers, Inc.
- Asymptote. (2017). Introduction: a program for thermodynamic modeling and optimization of energy conversion systems. Asimptote BV De Schans Netherlands.
- Bao, J and Zhao, L. (2013). A review of working fluid and expander selections for organic Rankine cycle. Renewable and Sustainable Energy Reviews; 24 (2013): 325–342.
- Cengel, Y and Cimbala, J.M. (2013). Fluid Mechanics Fundamental and Applications. New York (US): McGraw-Hill Companies, Inc.
- Cengel, Y and Boles, M.A. (2006). Thermodynamics An Engineering Approach, 5th Ed. New York (US): McGraw-Hill International Edition.
- Drescher, U and Bruggemann, D. (2007). Fluid selection for the Organic Rankine Cycle (ORC) in biomass power and heat plants. Applied Thermal Engineering 27 (2007) 223–228.
- ESDM (Kementerian Energi dan Sumber Daya Mineral). (2017). Buku Statistik Ketenagalistrikan No. 31. Direktorat Jenderal Ketenagalistrikan. Jakarta.
- Gupta, C. (2017). Desain dan Uji Kinerja Heat Exchanger Tipe Shell And Tube dengan Panas dari Tungku Berbahan Bakar Tempurung Kelapa [Skripsi]. Bogor (ID): Departemen Teknik Mesin dan Biosistem. Fakultas Teknologi Pertanian. Institut Pertanian Bogor.
- Kong, R., Deethayat, T., Asanakham, A., Vorayos, N. and Kiatsiriroat, T. (2019). Thermodynamic performance analysis of a R245fa organic Rankine cycle (ORC) with different kinds of heat sources at evaporator. Case Studies in Thermal Engineering Vol 13. Elsevier Ltd.
- Lemmon, E.W., Marcia, H.L. and Mark, M.L. (2013). NIST Reference Fluid Thermodynamic and Transport Properties. Maryland (US): National Institute of Standards and Technology.
- Macchi, E. (2017). Theoretical basis of the Organic Rankine Cycle. Organic Rankine Cycle (ORC): Power Systems Technologies and Applications. Woodhead Publishing Series in Energy: Number 107. Elsevier.
- Moran, M.J., Shapiro, H.N., Boettner, D.D. and Bailey, M. (2011). Fundamentals of Engineering Thermodynamics Seventh Edition. West Sussex (UK): John Wiley & Sons Ltd.
- National Refrigerants. (2016). National Refrigerant Reference Guide. Leicester, United Kingdom.
- Wang, H., Peterson, R.B., and Herron, T. (2009). Experimental performance of a

compliant scroll expander for an organic Rankine cycle. Proceedings of the Institution of Mechanical Engineers, Part A: Journal of Power and Energy ;223 (7):863.

Yulianto, M., Gaos, Y.Z., Juarsa, M. dan Marzuki, E. (2013). Analisa Effisiensi pada fluida kerja berdasarkan variasi temperature masuk turbin pada pengembangan

Organic Rankine Cycle. International Proceeding Thermofluid Universitas Gajahmada: Yogyakarta.

Zivaini, D., Beyene, A. and M. Venturini. (2014). Advances and challenges in ORC systems modeling for low grade termal energy recovery. Applied Energy 121(2014) 79–95. Elsevier Ltd.

