

PERCOBAAN DUAL FUEL INJECTION SYSTEM PADA MOTOR BAKAR BENJIN

Ignatius Ivan Salim¹⁾, Fandi D Suprianto²⁾

Program Studi Teknik Mesin Universitas Kristen Petra

Jl. Siwalankerto 121-131, Surabaya 60236. Indonesia

Phone: 0062-31-8439040, Fax: 0062-31-8417658

E-mail : ignatiusivan09@yahoo.co.id

ABSTRAK

Pada penelitian ini akan dijelaskan tentang percobaan dual fuel injection system. Salah satu sistem yang dapat menggabungkan dua bahan bakar dalam satu ruang bakar untuk mengurangi bahan bakar yaitu dengan dual fuel injection system. Hal ini akan diteliti, yaitu dengan cara membuat sistem yang dapat mengatur perbandingan debit injektor primer dan injektor sekunder. Percobaan ini dilakukan dengan menggunakan resistor pada pompa bahan bakar sekunder untuk mengatur arus listrik yang masuk ke dalam pompa sekunder, sehingga debit bahan bakar yang disemprotkan oleh injektor sekunder akan mengikuti tekanan dari pompa. Hasil percobaan dual fuel injection system setelah menggunakan resistor mendapatkan perbandingan debit bahan bakar injektor sekunder terhadap injektor primer yang terendah yaitu 5,92% dan hasil yang tertinggi 48,34%.

Kata kunci: Dual Fuel, Kelistrikan, Water Injection

1. PENDAHULUAN

Dalam dunia otomotif, sepeda motor merupakan salah satu alat transportasi yang banyak digunakan di negara-negara berkembang termasuk Indonesia. Hal ini disebabkan karena kendaraan roda dua ini memiliki kepraktisan karena dimensinya yang lebih kecil daripada mobil dan harganya yang lebih terjangkau dibandingkan dengan mobil.

Menghemat bahan bakar ada beberapa cara diantaranya dengan menyempurnakan proses pembakaran, yang pertama yaitu dengan menggunakan bahan bakar yang memiliki ketahanan terhadap detonasi yang mengharuskan bahan bakar tidak boleh terbakar terlebih dahulu sebelum waktunya. Kedua, kondisi ruang bakar harus bersih bebas dari kerak-kerak. Ketiga, mengganti oli pada waktunya agar viskositas oli selalu terjaga.

Menghemat bahan bakar ada beberapa cara diantaranya dengan menyempurnakan proses pembakaran, yang pertama yaitu dengan menggunakan bahan bakar yang memiliki ketahanan terhadap detonasi yang mengharuskan bahan bakar tidak boleh terbakar terlebih dahulu sebelum waktunya. Kedua, kondisi ruang bakar harus bersih bebas dari kerak-kerak. Ketiga, mengganti oli pada waktunya agar viskositas oli selalu terjaga.

Dual fuel injection system merupakan salah satu sistem yang dapat menggabungkan dua bahan bakar dalam satu ruang bakar untuk mengurangi penggunaan bahan bakar fosil. Dual fuel injection ini menggunakan campuran bahan bakar fosil dan bahan bakar yang dapat diperbaharui, salah satu contohnya yaitu water injection.

Water Injection atau yang sering disingkat dengan Wa-i yaitu metode dengan cara menginjeksikan air kedalam ruang bakar agar tercampur dengan bahan bakar.

Wa-i ini bukan hal baru, metode ini diaplikasikan pada mobil untuk pertama kali tahun 1962 yaitu mobil Oldmobile F85 yang menggunakan metode campuran 50/50 metanol dan air.

Water injection berguna untuk menurunkan suhu ruang bakar yang tinggi, karena udara yang dihisap oleh mesin bercampur dengan kabut air, dengan demikian dapat memperlambat terbakarnya bensin. Keuntungan yang didapat yaitu timing pengapian dapat dibuat lebih maju (advance) tanpa gejala knocking (ngelitik), dan tenaga menjadi lebih besar. Secara teori, butir halus air akan terpecah menjadi uap pada suhu ruang bakar yang panas, ini menghasilkan tenaga tambahan bagi mesin. Water injection juga diklaim sebagai suatu cara untuk mengurangi konsumsi bahan bakar.[1]

Tujuan dari tugas akhir ini adalah: Membuat sistem yang dapat mengatur perbandingan debit injektor primer dan injektor sekunder.

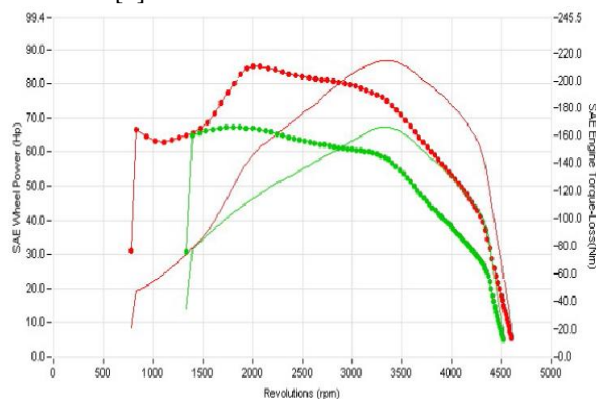
Manfaat dari tugas akhir ini adalah :

- Bagi Pemerintah : Penelitian ini dapat memberikan referensi untuk mengurangi penggunaan bahan bakar nasional bila di aplikasikan pada produksi kendaraan.
- Bagi penulis : Penulisan ini bermanfaat untuk membuktikan bahwa penggunaan water injection dapat mengurangi konsumsi bahan bakar.

Dalam penyusunan skripsi ini, penulis sedikit banyak terinspirasi dan mereferensi dari penelitian-penelitian sebelumnya yang berkaitan dengan latar belakang masalah pada skripsi ini. Berikut ini penelitian terdahulu yang berhubungan dengan skripsi ini antara lain :

Penelitian yang dilakukan oleh Yosia Sugiarto Gunadi, 2009, "peningkatan unjuk kerja mesin diesel Toyota Kijang Innova 2.5 dengan penambahan injeksi air

dan methanol". Pada penelitian ini peneliti menggunakan mobil Toyota Kijang Innova diesel sebagai objek pengujian dikarenakan pada mesin diesel yang menggunakan turbocharger, udara yang akan masuk kedalam ruang bakar dikompresikan sehingga tekanannya naik. Naiknya tekanan udara menyebabkan temperatur udara meningkat. Udara yang semakin panas molekul oksigennya semakin sedikit, sehingga pembakaran yang terjadi kurang sempurna. Oleh karena itu untuk mengatasi panas yang terjadi akibat kerja dari turbocharger maka dibutuhkan suatu sistem pendinginan, yang salah satunya dengan penggunaan injeksi air dan methanol. [2]



Gambar 1. Grafik perbandingan daya dan torsi pada pengujian standar dengan penggunaan *water methanol injection* campuran 50% air dan 50% methanol

Keterangan :

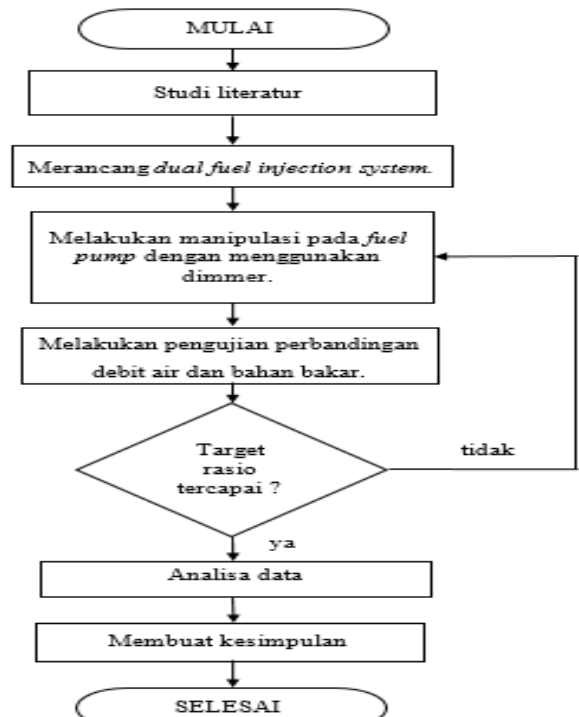
- : kurva daya pada keadaan standar
- ... : kurva torsi pada keadaan standar
- : kurva daya dengan penggunaan *water methanol injection* campuran 50% air dan 50% methanol
- ... : Kurva torsi dengan penggunaan *water methanol injection* campuran 50% air dan 50% methanol

Pada kesimpulan penelitian ini didapatkan hasil:

- Daya meningkat sebesar 29,3%
- Torsi meningkat sebesar 26,5%
- Konsumsi bahan bakar menurun sebesar 29,7%

Penelitian yang dilakukan oleh Maulana Siddik T S, 2014, "pengaruh penggunaan *water injection* dan jenis bahan bakar terhadap konsumsi bahan bakar pada sepeda motor Honda Supra Fit tahun 2006". Pada penelitian ini peneliti menggunakan sepeda motor Honda Supra Fit sebagai objek pengujian karena sepeda motor ini belum memiliki sistem pendinginan yang baik. Air yang masuk ke ruang bakar dan tercampur dengan bensin dan udara akan terbakar bersamaan dengan bensin karena debit air yang masuk pada ruang bakar tidak banyak, yang akan berfungsi mengurangi panas dari ruang bakar tersebut karena secara teori, butir halus air akan terpecah menjadi uap pada suhu panas ruang bakar, ini menghasilkan tenaga tambahan ekstra bagi mesin. *Water Injection* juga diklaim sebagai suatu cara yang mampu mengurangi konsumsi bahan bakar. [3]

2. METODE PENELITIAN

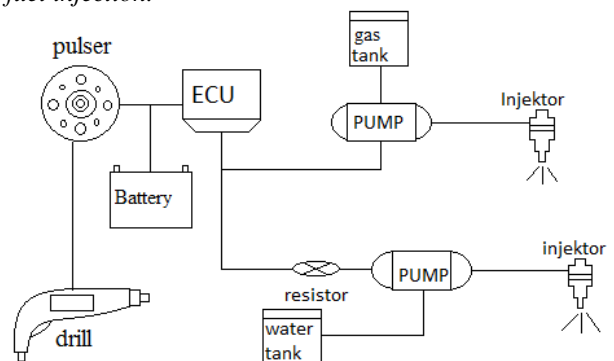


Gambar 2. Diagram alir metodologi penelitian

Mempelajari prinsip kerja *dual injection* dengan penelitian dan pengumpulan data dari berbagai sumber seperti buku, jurnal, penelitian, serta sumber-sumber terpercaya di internet. Sehingga dapat membantu dan menuntun tujuan penelitian yang akan di lakukan.

Berdasarkan hasil studi, diperoleh ada beberapa cara alternatif untuk melakukan percobaan *dual injection system* ini, yaitu dengan cara menggunakan dua buah ECU atau dengan penambahan dimmer. Bila dengan menggunakan dua buah ECU artinya satu ECU hanya mengoperasikan satu injektor dan cara ini memerlukan *setting* ECU untuk mengubah persentase debit injektor sekunder dan debit injektor primer, karena *setting* ECU memerlukan alat yang mahal dan pengerjaan yang rumit maka peneliti menggunakan cara kedua, yaitu dengan penambahan dimmer. Dengan menggunakan dimmer pada sistem pompa bahan bakar, akan lebih efisien karena pengaturan yang mudah.

Setelah spesifikasi yang tepat, peneliti akan mulai merakit rangkaian yang diperlukan untuk penerapan *dual fuel injection*.



Gambar 3. Skema instalasi sistem dual injection

Berdasarkan perancangan diatas, adapun langkah kerja membuat *dual fuel injection system* sebagai berikut :

1. Membuat poros untuk menghubungkan magnet ke motor penggerak agar menghasilkan putaran dan membaca sensor yang ada pada magnet.
2. Memasang magnet menggunakan poros yang telah dibuat agar terhubung dengan *drill* (bor) sebagai sumber putaran.
3. Memasang roda gigi dengan rasio 1:4,2 tambahan untuk membuat putaran menjadi lebih tinggi agar dapat mencapai *high rpm*.
4. Memasang kabel alternator ke tegangan regulator (rectifier) dan kabel pulser ke ECU.
5. Memasang kabel ECU ke pompa bahan bakar dan injektor.
6. Memasang kabel ECU ke aki sebagai sumber tegangan.
7. Memasang tangki bahan bakar.
8. Memasang *dimmer* 12V (resistor) untuk mengatur tegangan pompa bahan bakar sekunder.



Gambar 4. Alat percobaan

3. HASIL DAN PEMBAHASAN

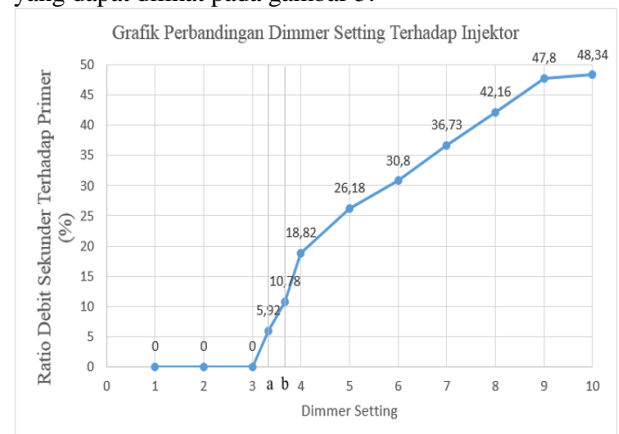
Dengan menggunakan dimmer untuk mengatur aliran listrik pompa bahan bakar sekunder kali ini didapatkan hasil, bila pengaturan dimmer di posisi satu sampai dengan tiga didapatkan hasil 0ml dikarenakan kurangnya daya listrik yang diterima oleh pompa bahan bakar ini sehingga pompa bahan bakar sekunder tidak dapat bekerja. Pada pengaturan dimmer diposisi empat perbandingan volume injektor sekunder terhadap volume injektor primer didapatkan sebesar 18,82%. Pada pengaturan dimmer diposisi lima perbandingan volume injektor sekunder terhadap volume injektor primer didapatkan sebesar 26,18%. Pada pengaturan dimmer diposisi enam perbandingan volume injektor sekunder terhadap volume injektor primer didapatkan sebesar 30,8%. Pada pengaturan dimmer diposisi tujuh perbandingan volume injektor sekunder terhadap volume injektor primer didapatkan sebesar 35,19%. Pada pengaturan dimmer diposisi delapan perbandingan

volume injektor sekunder terhadap volume injektor primer didapatkan sebesar 42,16%. Pada pengaturan dimmer diposisi sembilan perbandingan volume injektor sekunder terhadap volume injektor primer didapatkan sebesar 47,8%. Pada pengaturan dimmer diposisi sepuluh perbandingan volume injektor sekunder terhadap volume injektor primer didapatkan sebesar 48,34%, karena *setting dimmer* antara tiga dan empat persentasenya terlalu jauh, dari 0% menjadi 18,82% maka peneliti akan menambahkan dua titik tambahan pada sudut 100° dan sudut 110°.

Tabel 1. Pengujian ratio bahan bakar

no	Dimmer Setting	Volume Sekunder (ml)	Volume Primer (ml)	Rata-Rata Persentase (%)	Putaran (rpm)
1	30°	0	8,4	0	2000
2	60°	0	8,4	0	2000
3	90°	0	8,4	0	2000
3.a	100°	0,53	8,46	5,92	2000
3.b	110°	1,03	8,53	10,78	2000
4	120°	1,33	8,33	18,82	2000
5	150°	2,93	8,26	26,18	2000
6	180°	3,8	8,53	30,8	2000
7	210°	4,8	8,26	36,73	2000
8	240°	6,1	8,36	42,16	2000
9	270°	7,6	8,3	47,8	2000
10	300°	7,8	83,3	48,34	2000

Dari data tabel diatas, data dapat dijadikan grafik yang dapat dilihat pada gambar 5.



Gambar 5. Grafik persentase injektor sekunder terhadap injektor primer

Dari grafik diatas dapat dilihat bahwa percobaan sistem dual injeksi dengan menggunakan dimmer pada pompa bahan bakar sekunder dapat mengatur persentase debit injektor sekunder terhadap debit injektor primer.

4. KESIMPULAN

Setelah dilakukan percobaan sistem dual injeksi dan melakukan manipulasi pada pompa bahan bakar sekunder menggunakan dimmer, dapat disimpulkan bahwa :

1. Pemilihan komponen-komponen yang digunakan adalah salah satu bagian yang perlu diperhitungkan, karena komponen harus cocok agar dapat berfungsi dengan baik.
2. Percobaan sistem dual injeksi dengan

menggunakan dimmer pada pompa bahan bakar sekunder dapat mengatur persentase debit injektor sekunder terhadap debit injektor primer.

3. Percobaan sistem dual injeksi dalam persentase debit injektor sekunder terhadap injektor primer tidak berpengaruh terhadap perubahan putaran mesin.

5. DAFTAR PUSTAKA

1. Saftari, F. (2006). *Utak-Atik Otomotif*. Jakarta: Elek Media Komputindo
2. Gunadi, Y. S. (2009). *Peningkatan unjuk kerja mesin diesel toyota kijang innova 2.5 dengan penambahan injeksi air dan methanol*. (TA No 02010874/MES/2009). Unpublished undergraduate thesis, Universitas Kristem Petra, Surabaya.
3. Siddik, M., & Rohman. (2014). Pengaruh penggunaan *water injection* dan jenis bahan bakar terhadap konsumsi bahan bakar pada sepeda motor honda supra fit tahun 2006. *Jurnal teknik mesin universitas negeri Surakarta*. Retrieved June 17, 2017, from <http://jurnal.fkip.uns.ac.id/index.php/ptm/article/view/8197>.