

Analisis Kestabilan dan Kontrol Optimal Model Penyebaran Penyakit Zika dari Gejala Dengue Menggunakan Forward Backward Sweep Method

Dinita Rahmalia¹⁾*, Arif Rohmatullah²⁾

^{1,2} Universitas Islam Darul Ulum – Jalan Airlangga 3 Sukodadi, Lamongan, Indonesia

*Penulis Korespondensi : email: dinitarahmalia@gmail.com

Diterima : 19 September 2019, Direvisi : 26 September 2019, Disetujui : 5 November 2019

Abstract

Zika disease is caused by zika virus. Zika virus can be contagious through the Aedes biting, such as Aedes aegypti. The mosquitoes can also transmit dengue fever. From the problem of zika spread, then in this research can be constructed mathematical model of zika spread from dengue symptoms. In zika spread from dengue symptoms, there are two populations included i.e. human population as host and mosquito population as vector. From mathematical model of zika spread, there are two equilibrium points such as disease free equilibrium and endemic equilibrium. In this research, from mathematical model of zika spread from dengue symptoms, it will be added control such as vaccination. The method used for solving optimal control problem and resulting numerical solutions is Forward Backward Sweep Method. Based on simulation results, control given such as vaccination to susceptible human can reduce zika spread to be minimum.

Keywords: *Stability Analysis, Infectious Disease Model, Optimal Control, Forward Backward Sweep Method, Runge Kutta*

Abstrak

Penyakit zika disebabkan oleh virus zika. Virus zika dapat menular melalui gigitan nyamuk Aedes, terutama Aedes aegypti. Nyamuk tersebut juga mentransmisikan penyakit demam berdarah (dengue). Dari permasalahan penyebaran penyakit zika, maka pada penelitian ini dapat dibuat model matematika penyebaran penyakit zika dari gejala dengue. Dalam penyebaran penyakit zika dari gejala dengue, terdapat dua populasi yang terlibat yaitu populasi manusia sebagai host dan populasi nyamuk sebagai vektor. Dari model matematika penyebaran penyakit zika, terdapat dua titik kesetimbangan yaitu titik kesetimbangan bebas penyakit dan titik kesetimbangan endemik. Pada penelitian ini, dari model matematika penyebaran penyakit zika dari gejala dengue, akan ditambah kontrol berupa vaksinasi. Metode yang digunakan untuk menyelesaikan masalah kontrol optimal dan menghasilkan solusi numerik adalah Forward Backward Sweep Method. Berdasarkan hasil simulasi, pemberian kontrol berupa vaksinasi pada manusia susceptible dapat mengendalikan penyebaran penyakit zika menjadi lebih minimum.

Kata Kunci: *Analisis Kestabilan, Model Penyakit Menular, Kontrol Optimal, Forward Backward Sweep Method, Runge Kutta*

1.PENDAHULUAN

Pada saat ini telah banyak penyakit menular yang telah ditemukan dan telah banyak memakan korban hingga meninggal dimana salah satunya adalah penyakit zika. Penyakit zika disebabkan oleh virus zika. Virus Zika adalah virus yang diidentifikasi pada tahun 1947 pada rhesus monyet dan kemudian diidentifikasi pada manusia pada tahun 1952 di Uganda dan Republik Tanzania. Virus zika dapat menular melalui gigitan nyamuk *Aedes*, terutama *Aedes*

aegypti. Nyamuk tersebut juga mentransmisikan penyakit demam berdarah (dengue), chikungunya dan demam kuning [1].

Dari permasalahan penyebaran penyakit zika, maka pada penelitian ini dapat dibuat model matematika penyebaran penyakit zika dari gejala dengue. Secara umum pada model matematika penyebaran penyakit, pada suatu populasi terdapat individu SEIR (Susceptible, Exposed, Infected, Recovered). Pada penelitian sebelumnya, telah dilakukan analisis kestabilan dalam menentukan titik kesetimbangan pada penyebaran penyakit [2]. Selain analisis kestabilan, penggunaan kontrol optimal seperti pengaruh vaksinasi, treatment dalam pengendalian suatu penyakit jenis SEIR juga telah diteliti [3], [4]. Selain pada penyebaran penyakit, analisis kestabilan suatu populasi juga diterapkan pada masalah predator prey [5].

Dalam penyebaran penyakit zika dari gejala dengue, terdapat dua populasi yang terlibat yaitu populasi manusia sebagai host dan populasi nyamuk sebagai vektor. Dari model matematika penyebaran penyakit zika, terdapat dua titik kesetimbangan yaitu titik kesetimbangan bebas penyakit dan titik kesetimbangan endemik. Setelah dua titik kesetimbangan diketahui, dilakukan analisis kestabilan menggunakan nilai eigen. Kedua titik kesetimbangan tersebut stabil berdasarkan Bilangan Reproduksi Dasar. Pada penelitian ini, dari model matematika penyebaran penyakit zika dari gejala dengue, akan ditambah kontrol berupa vaksinasi. Metode yang digunakan untuk menyelesaikan masalah kontrol optimal dan menghasilkan solusi numerik dapat menggunakan Forward Backward Difference [6], Forward Backward Sweep Method [7]. Berdasarkan hasil simulasi, pemberian kontrol berupa vaksinasi pada manusia susceptible dapat mengendalikan penyebaran penyakit zika menjadi lebih minimum.

2. METODE PENELITIAN

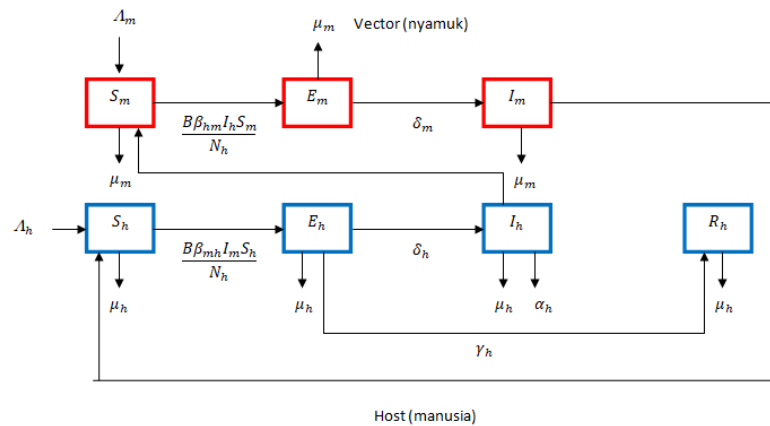
Model matematika penyebaran penyakit diperkenalkan oleh Kermack dan McKendrick pada tahun 1927. Secara umum pada model matematika penyebaran penyakit, pada suatu populasi terdapat individu SEIR (Susceptible, Exposed, Infected, Recovered). Individu susceptible adalah individu yang sehat namun rentan terhadap penyakit dan dapat terinfeksi setelah melakukan kontak dengan individu yang terinfeksi. Individu exposed adalah individu yang diduga terserang penyakit namun belum memperlihatkan gejala suatu penyakit. Individu infected adalah individu yang terinfeksi suatu penyakit dan telah memperlihatkan gejala suatu penyakit. Individu recovered adalah individu yang sembuh atau kebal dari suatu penyakit [8], [9].

2.1 Model Penyebaran Penyakit Zika

Berdasarkan literature tentang penyakit zika [10], dalam penyakit zika melibatkan dua populasi yaitu populasi nyamuk sebagai vector dan populasi manusia sebagai host. Dalam populasi nyamuk terdapat nyamuk susceptible S_m , nyamuk exposed E_m , dan nyamuk infected I_m . Dalam populasi manusia terdapat manusia susceptible S_h , manusia exposed E_h , manusia infected I_h , dan manusia recovered R_h . N_h adalah jumlah populasi manusia yang bersifat konstan. N_m adalah populasi nyamuk yang bersifat konstan.

Pada penyebaran penyakit zika berdasarkan penelitian sebelumnya [1], pada populasi manusia, individu exposed adalah individu yang hanya memperlihatkan gejala dengue dan belum memperlihatkan gejala penyakit zika. Pada tahap ini, individu memiliki peluang untuk sembuh. Setelah masa inkubasi, individu exposed akan menjadi individu infected. Individu infected adalah individu yang telah memperlihatkan gejala penyakit zika. Karena belum ada pengobatan untuk penyakit zika, diasumsikan individu yang terkena penyakit zika akan meninggal.

Model kompartemen penyebaran penyakit zika dari gejala dengue dapat dilihat pada Gambar 1.



Gambar 1 Kompartemen Penyebaran Penyakit Zika dari Gejala Dengue

Model matematika penyebaran penyakit zika adalah sebagai berikut :

$$\frac{dS_h}{dt} = \Lambda_h - B\beta_{mh} \frac{I_m}{N_h} S_h - \mu_h S_h \quad (1)$$

$$\frac{dE_h}{dt} = B\beta_{mh} \frac{I_m}{N_h} S_h - \delta_h E_h - \mu_h E_h - \gamma_h E_h \quad (2)$$

$$\frac{dI_h}{dt} = \delta_h E_h - \mu_h I_h - \alpha_h I_h \quad (3)$$

$$\frac{dR_h}{dt} = \gamma_h E_h - \mu_h R_h \quad (4)$$

$$\frac{dS_m}{dt} = \Lambda_m - B\beta_{hm} \frac{I_h}{N_h} S_m - \mu_m S_m \quad (5)$$

$$\frac{dE_m}{dt} = B\beta_{hm} \frac{I_h}{N_h} S_m - \delta_m E_m - \mu_m S_m \quad (6)$$

$$\frac{dI_m}{dt} = \delta_m E_m - \mu_m I_m \quad (7)$$

$$N_h = S_h + E_h + I_h + R_h \quad (8)$$

$$N_m = S_m + E_m + I_m \quad (9)$$

dengan solusi positif $S_h(t) \geq 0, E_h(t) \geq 0, I_h(t) \geq 0, R_h(t) \geq 0, S_m(t) \geq 0, E_m(t) \geq 0, I_m(t) \geq 0$

Parameter yang digunakan pada model adalah Λ_h yaitu laju kedatangan pada populasi manusia, B adalah laju gigitan nyamuk, β_{mh} adalah laju penularan penyakit dari nyamuk ke manusia, μ_h adalah laju kematian alami pada populasi manusia, δ_h adalah laju masa inkubasi virus zika pada populasi manusia, γ_h adalah laju kesembuhan pada populasi manusia, α_h adalah laju kematian karena penyakit pada populasi manusia, Λ_m adalah laju kedatangan pada populasi nyamuk, β_{hm} adalah laju penularan penyakit dari manusia ke nyamuk, μ_m adalah laju kematian alami pada populasi nyamuk, dan δ_m adalah laju masa inkubasi virus zika pada populasi nyamuk.

2.2 Eksistensi Solusi

Dari bentuk sistem persamaan diferensial penyebaran penyakit zika, akan dicari titik kesetimbangan. Titik kesetimbangan dapat dicari sebagai berikut [8], [9]:

$$\frac{dS_h}{dt} = 0, \frac{dE_h}{dt} = 0, \frac{dI_h}{dt} = 0, \frac{dR_h}{dt} = 0, \frac{dS_m}{dt} = 0, \frac{dE_m}{dt} = 0, \frac{dI_m}{dt} = 0 \quad (10)$$

Dari persamaan (10), terdapat dua titik kesetimbangan yaitu :

1. Titik kesetimbangan bebas penyakit (disease free equilibrium)

$$S_h^0 = \frac{\Lambda_h}{\mu_h}, E_h^0 = 0, I_h^0 = 0, R_h^0 = 0, S_m^0 = \frac{\Lambda_m}{\mu_m}, E_m^0 = 0, I_m^0 = 0$$

2. Titik kesetimbangan endemik (endemik equilibrium)

$$S_h^e = \frac{(\Lambda_h \delta_h B \beta_{hm} + \mu_h^2 N_h \mu_m + N_h \mu_m \delta_h \mu_h + N_h \mu_m \delta_h \alpha_h + \mu_h N_h \mu_m \alpha_h + \gamma_h N_h \mu_m \mu_h + \gamma_h N_h \mu_m \alpha_h) N_h \mu_m (\delta_m + \mu_m)}{B \beta_{hm} \delta_h (N_h \mu_h \mu_m \delta_m + N_h \mu_h \mu_m^2 + B \beta_{mh} \delta_m \Lambda_m)}$$

$$E_h^e = \frac{-(K_1 + K_2 + K_3)}{(\delta_h + \mu_h + \gamma_h) B \beta_{hm} \delta_h (N_h \mu_h \mu_m \delta_m + N_h \mu_h \mu_m^2 + B \beta_{mh} \delta_m \Lambda_m)}$$

$$I_h^e = \frac{-(K_1 + K_2 + K_3)}{(\delta_h + \mu_h + \gamma_h)(\mu_h + \alpha_h)B\beta_{hm}(N_h\mu_h\mu_m\delta_m + N_h\mu_h\mu_m^2 + B\beta_{mh}\delta_m\Lambda_m)}$$

$$R_h^e = \frac{-(\gamma_h(K_1 + K_2 + K_3))}{(\delta_h + \mu_h + \gamma_h)B\beta_{hm}\delta_h\mu_h(N_h\mu_h\mu_m\delta_m + N_h\mu_h\mu_m^2 + B\beta_{mh}\delta_m\Lambda_m)}$$

$$S_m^e = \frac{(\delta_h + \mu_h + \gamma_h)(\mu_h + \alpha_h)N_h(N_h\mu_h\mu_m\delta_m + N_h\mu_h\mu_m^2 + B\beta_{mh}\delta_m\Lambda_m)}{\delta_m B\beta_{mh}(\Lambda_h\delta_h B\beta_{hm} + \mu_h^2 N_h\mu_m + N_h\mu_m\delta_h\mu_h + N_h\mu_m\delta_h\alpha_h + \mu_h N_h\mu_m\alpha_h + \gamma_h N_h\mu_m\mu_h + \gamma_h N_h\mu_m\alpha_h)}$$

$$E_m^e = \frac{-(K_1 + K_2 + K_3)}{(\Lambda_h\delta_h B\beta_{hm} + \mu_h^2 N_h\mu_m + N_h\mu_m\delta_h\mu_h + N_h\mu_m\delta_h\alpha_h + \mu_h N_h\mu_m\alpha_h + \gamma_h N_h\mu_m\mu_h + \gamma_h N_h\mu_m\alpha_h)B\beta_{mh}\delta_m(\delta_m + \mu_m)}$$

$$I_m^e = \frac{-(K_1 + K_2 + K_3)}{(\Lambda_h\delta_h B\beta_{hm} + \mu_h^2 N_h\mu_m + N_h\mu_m\delta_h\mu_h + N_h\mu_m\delta_h\alpha_h + \mu_h N_h\mu_m\alpha_h + \gamma_h N_h\mu_m\mu_h + \gamma_h N_h\mu_m\alpha_h)B\beta_{mh}\mu_m(\delta_m + \mu_m)}$$

Dengan

$$K_1 = N_h^2\mu_h^3\mu_m^2\delta_m + N_h^2\mu_h^2\mu_m^3\delta_m + N_h^2\mu_h^2\mu_m^3\alpha_h + N_h^2\mu_h^2\mu_m^3\gamma_h + N_h^2\mu_h^3\mu_m^2\delta_m\delta_h$$

$$K_2 = N_h^2\mu_h^2\mu_m^2\delta_m\alpha_h + N_h^2\mu_h^2\mu_m^2\delta_m\gamma_h + N_h^2\mu_h\mu_m^3\delta_h\alpha_h + N_h^2\mu_h\mu_m^3\gamma_h\alpha_h + N_h^2\mu_h^3\mu_m^3$$

$$K_3 = N_h^2\mu_h\mu_m^2\delta_m\delta_h\alpha_h + N_h^2\mu_h\mu_m^2\gamma_h\alpha_h - B\beta_{mh}\delta_m\Lambda_m\Lambda_h\delta_h B\beta_{hm}$$

Syarat eksistensi solusi adalah $S_h(t) \geq 0, E_h(t) \geq 0, I_h(t) \geq 0, R_h(t) \geq 0, S_m(t) \geq 0, E_m(t) \geq 0, I_m(t) \geq 0$, sehingga titik kesetimbangan bebas penyakit dan titik kesetimbangan endemik memenuhi syarat eksistensi.

2.3 Analisis Kestabilan dan Bilangan Reproduksi Dasar

Dari dua jenis titik kesetimbangan, akan dicari syarat kestabilan menggunakan matriks Jacobian. Dari matriks Jacobian akan diperoleh Bilangan Reproduksi Dasar yaitu jumlah individu yang terinfeksi sekunder yang disebabkan oleh satu individu terinfeksi primer [8].

Bentuk matriks Jacobian pada penyebaran penyakit zika adalah sebagai berikut :

$$Jac = \begin{bmatrix} \frac{\partial \dot{S}_h}{\partial S_h} & \frac{\partial \dot{S}_h}{\partial E_h} & \frac{\partial \dot{S}_h}{\partial I_h} & \frac{\partial \dot{S}_h}{\partial R_h} & \frac{\partial \dot{S}_h}{\partial S_m} & \frac{\partial \dot{S}_h}{\partial E_m} & \frac{\partial \dot{S}_h}{\partial I_m} \\ \frac{\partial \dot{E}_h}{\partial S_h} & \frac{\partial \dot{E}_h}{\partial E_h} & \frac{\partial \dot{E}_h}{\partial I_h} & \frac{\partial \dot{E}_h}{\partial R_h} & \frac{\partial \dot{E}_h}{\partial S_m} & \frac{\partial \dot{E}_h}{\partial E_m} & \frac{\partial \dot{E}_h}{\partial I_m} \\ \frac{\partial \dot{I}_h}{\partial S_h} & \frac{\partial \dot{I}_h}{\partial E_h} & \frac{\partial \dot{I}_h}{\partial I_h} & \frac{\partial \dot{I}_h}{\partial R_h} & \frac{\partial \dot{I}_h}{\partial S_m} & \frac{\partial \dot{I}_h}{\partial E_m} & \frac{\partial \dot{I}_h}{\partial I_m} \\ \frac{\partial \dot{R}_h}{\partial S_h} & \frac{\partial \dot{R}_h}{\partial E_h} & \frac{\partial \dot{R}_h}{\partial I_h} & \frac{\partial \dot{R}_h}{\partial R_h} & \frac{\partial \dot{R}_h}{\partial S_m} & \frac{\partial \dot{R}_h}{\partial E_m} & \frac{\partial \dot{R}_h}{\partial I_m} \\ \frac{\partial \dot{S}_m}{\partial S_h} & \frac{\partial \dot{S}_m}{\partial E_h} & \frac{\partial \dot{S}_m}{\partial I_h} & \frac{\partial \dot{S}_m}{\partial R_h} & \frac{\partial \dot{S}_m}{\partial S_m} & \frac{\partial \dot{S}_m}{\partial E_m} & \frac{\partial \dot{S}_m}{\partial I_m} \\ \frac{\partial \dot{E}_m}{\partial S_h} & \frac{\partial \dot{E}_m}{\partial E_h} & \frac{\partial \dot{E}_m}{\partial I_h} & \frac{\partial \dot{E}_m}{\partial R_h} & \frac{\partial \dot{E}_m}{\partial S_m} & \frac{\partial \dot{E}_m}{\partial E_m} & \frac{\partial \dot{E}_m}{\partial I_m} \\ \frac{\partial \dot{I}_m}{\partial S_h} & \frac{\partial \dot{I}_m}{\partial E_h} & \frac{\partial \dot{I}_m}{\partial I_h} & \frac{\partial \dot{I}_m}{\partial R_h} & \frac{\partial \dot{I}_m}{\partial S_m} & \frac{\partial \dot{I}_m}{\partial E_m} & \frac{\partial \dot{I}_m}{\partial I_m} \end{bmatrix} \quad (11)$$

$$\text{Jac} = \begin{pmatrix}
 -\frac{B\beta_{mh}I_m}{N_h} - \mu_h & 0 & 0 & 0 & 0 & 0 & -\frac{B\beta_{mh}S_h}{N_h} \\
 \frac{B\beta_{mh}I_m}{N_h} & -\delta_h - \mu_h - \gamma_h & 0 & 0 & 0 & 0 & \frac{B\beta_{mh}S_h}{N_h} \\
 0 & \delta_h & -\mu_h - \alpha_h & 0 & 0 & 0 & 0 \\
 0 & \gamma_h & 0 & -\mu_h & 0 & 0 & 0 \\
 0 & 0 & -\frac{B\beta_{hm}S_m}{N_h} & 0 & -\frac{B\beta_{hm}I_h}{N_h} - \mu_m & 0 & 0 \\
 0 & 0 & \frac{B\beta_{hm}S_m}{N_h} & 0 & \frac{B\beta_{hm}I_m}{N_h} & -\delta_m - \mu_m & 0 \\
 0 & 0 & 0 & 0 & 0 & \delta_m & -\mu_m
 \end{pmatrix}$$

Dari matriks Jacobian, dapat dicari nilai eigen $e_i, i=1,2,\dots,7$ dengan memasukkan titik kesetimbangan pada matriks Jacobian dan menggunakan persamaan $\det(\text{Jac} - eI) = 0$. Supaya sistem stabil, maka nilai eigen $e_i < 0, i=1,2,\dots,7$.

Pada titik kesetimbangan bebas penyakit, titik kesetimbangan bebas penyakit stabil $e_i < 0, i=1,2,\dots,7$ jika

$$R_0 = \frac{B\beta_{mh}\delta_m\Lambda_m\Lambda_h\delta_h B\beta_{hm}}{N_h^2\mu_h\mu_m^2(\mu_h + \delta_h + \gamma_h)(\mu_h + \alpha_h)(\delta_m + \mu_m)} < 1 \quad (12)$$

Pada titik kesetimbangan endemik, titik kesetimbangan endemik stabil $e_i < 0, i=1,2,\dots,7$ jika

$$R_0 = \frac{B\beta_{mh}\delta_m\Lambda_m\Lambda_h\delta_h B\beta_{hm}}{N_h^2\mu_h\mu_m^2(\mu_h + \delta_h + \gamma_h)(\mu_h + \alpha_h)(\delta_m + \mu_m)} > 1 \quad (13)$$

dengan R_0 merupakan Bilangan Reproduksi Dasar.

2.4 Kontrol Optimal Penyebaran Penyakit Zika dengan Vaksinasi

Untuk menekan penyebaran penyakit zika, maka diperlukan kontrol yang berupa vaksinasi. Vaksinasi u diberikan pada manusia susceptible S_h sehingga model matematika penyebaran penyakit zika dari persamaan (1) sampai persamaan (9) menjadi :

$$\frac{dS_h}{dt} = \Lambda_h - B\beta_{mh}\frac{I_m}{N_h}S_h - \mu_h S_h - uS_h \quad (14)$$

$$\frac{dE_h}{dt} = B\beta_{mh}\frac{I_m}{N_h}S_h - \delta_h E_h - \mu_h E_h - \gamma_h E_h \quad (15)$$

$$\frac{dI_h}{dt} = \delta_h E_h - \mu_h I_h - \alpha_h I_h \quad (16)$$

$$\frac{dR_h}{dt} = \gamma_h E_h - \mu_h R_h + u S_h \quad (17)$$

$$\frac{dS_m}{dt} = \Lambda_m - B\beta_{hm} \frac{I_h}{N_h} S_m - \mu_m S_m \quad (18)$$

$$\frac{dE_m}{dt} = B\beta_{hm} \frac{I_h}{N_h} S_m - \delta_m E_m - \mu_m S_m \quad (19)$$

$$\frac{dI_m}{dt} = \delta_m E_m - \mu_m I_m \quad (20)$$

$$N_h = S_h + E_h + I_h + R_h \quad (21)$$

$$N_m = S_m + E_m + I_m \quad (22)$$

Terlihat perbedaan bahwa pada persamaan (1) dan persamaan (4) diberikan kontrol vaksinasi sehingga menjadi persamaan (14) dan persamaan (17) berurutan. Vaksinasi u dapat menurunkan jumlah manusia susceptible S_h dan menaikkan manusia recovered R_h . Nilai kontrol keefektifan vaksinasi u adalah antara $[0,1]$ dimana 0 adalah vaksinansi tidak efektif dan nilai 1 adalah vaksinasi efektif sempurna. Fungsi objective (performance index) yang akan diminimumkan adalah :

$$\min J(u) = \int_0^{tf} [W_1 I_h(t)^2 + W_2 u(t)^2] dt \quad (23)$$

dengan bobot $W_1 > 0, W_2 > 0$. Dari model penyebaran penyakit zika, jumlah manusia infected dan cost dari vaksinasi akan diminimumkan. Tujuan dari masalah kontrol optimal adalah menemukan nilai u^* sehingga meminimumkan performance index $J(u^*) = \min(J(u))$.

2.5 Pontryagin's Maximum Principle

Jika u^* adalah kontrol optimal dari sistem state, maka terdapat adjoint (co-state) variabel yaitu :

$$(\lambda_1 \quad \lambda_2 \quad \lambda_3 \quad \lambda_4 \quad \lambda_5 \quad \lambda_6 \quad \lambda_7)$$

yang memenuhi sistem persamaan berikut :

$$\frac{d\lambda_1}{dt} = -\frac{\partial H}{\partial S_h} = \lambda_1 B\beta_{mh} \frac{I_m}{N_h} + \lambda_1 \mu_h + \lambda_1 u - \lambda_2 B\beta_{mh} \frac{I_m}{N_h} - \lambda_4 u \quad (24)$$

$$\frac{d\lambda_2}{dt} = -\frac{\partial H}{\partial E_h} = \lambda_2 \delta_h + \lambda_2 \mu_h + \lambda_2 \gamma_h - \lambda_3 \delta_h - \lambda_4 \gamma_h \quad (25)$$

$$\frac{d\lambda_3}{dt} = -\frac{\partial H}{\partial I_h} = -2W_1 I_h + \lambda_3 \mu_h + \lambda_3 \alpha_h + \lambda_5 B\beta_{hm} \frac{S_m}{N_h} - \lambda_6 B\beta_{hm} \frac{S_m}{N_h} \quad (26)$$

$$\frac{d\lambda_4}{dt} = -\frac{\partial H}{\partial R_h} = \lambda_4 \mu_h \quad (27)$$

$$\frac{d\lambda_5}{dt} = -\frac{\partial H}{\partial S_m} = \lambda_5 B \beta_{hm} \frac{I_h}{N_h} + \lambda_5 \mu_m - \lambda_6 B \beta_{hm} \frac{I_h}{N_h} \quad (28)$$

$$\frac{d\lambda_6}{dt} = -\frac{\partial H}{\partial E_m} = \lambda_6 \delta_m + \lambda_6 \mu_m - \lambda_7 \delta_m \quad (29)$$

$$\frac{d\lambda_7}{dt} = -\frac{\partial H}{\partial I_m} = \lambda_1 B \beta_{mh} \frac{S_h}{N_h} - \lambda_2 B \beta_{mh} \frac{S_h}{N_h} - \lambda_7 \mu_m \quad (30)$$

dengan nilai akhir $\lambda_1(T) = \lambda_2(T) = \lambda_3(T) = \lambda_4(T) = \lambda_5(T) = \lambda_6(T) = \lambda_7(T) = 0$. Dimana Hamiltonian dibentuk seperti pada persamaan (31)

$$\begin{aligned} H = & W_1 I_h(t)^2 + W_2 u(t)^2 + \\ & \lambda_1 \left(\Lambda_h - B \beta_{mh} \frac{I_m}{N_h} S_h - \mu_h S_h - u S_h \right) + \lambda_2 \left(B \beta_{mh} \frac{I_m}{N_h} S_h - \delta_h E_h - \mu_h E_h - \gamma_h E_h \right) + \\ & \lambda_3 \left(\delta_h E_h - \mu_h I_h - \alpha_h I_h \right) + \lambda_4 \left(\gamma_h E_h - \mu_h R_h + u S_h \right) + \\ & \lambda_5 \left(\Lambda_m - B \beta_{hm} \frac{I_h}{N_h} S_m - \mu_m S_m \right) + \lambda_6 \left(B \beta_{hm} \frac{I_h}{N_h} S_m - \delta_m E_m - \mu_m E_m \right) + \\ & \lambda_7 \left(\delta_m E_m - \mu_m I_m \right) \end{aligned} \quad (31)$$

kemudian kontrol optimal dapat dihitung menggunakan persamaan (32)

$$\begin{aligned} \frac{\partial H}{\partial u} &= 0 \\ 2W_2 u - \lambda_1 S_h + \lambda_4 S_h &= 0 \\ u &= \min \left(1, \max \left(0, \frac{(\lambda_1 - \lambda_4) S_h}{2W_2} \right) \right) \end{aligned} \quad (32)$$

2.6 Forward-Backward Sweep Method

Metode Forward backward sweep diaplikasikan pada bentuk kontrol optimal model matematika penyebaran penyakit zika. Langkah-langkah Forward-Backward Sweep Method adalah sebagai berikut[7] :

Misalkan variabel state dan variabel adjoint adalah sebagai berikut :

$$\begin{aligned} f_1 &= \frac{dS_h}{dt}, f_2 = \frac{dE_h}{dt}, f_3 = \frac{dI_h}{dt}, f_4 = \frac{dR_h}{dt}, f_5 = \frac{dS_m}{dt}, f_6 = \frac{dE_m}{dt}, f_7 = \frac{dI_m}{dt} \\ g_1 &= \frac{d\lambda_1}{dt}, g_2 = \frac{d\lambda_2}{dt}, g_3 = \frac{d\lambda_3}{dt}, g_4 = \frac{d\lambda_4}{dt}, g_5 = \frac{d\lambda_5}{dt}, g_6 = \frac{d\lambda_6}{dt}, g_7 = \frac{d\lambda_7}{dt} \end{aligned}$$

dengan bobot parameter $W_1 > 0, W_2 > 0$

while(sampai proses konvergen)

$$u_{old} = u$$

1. Hitung solusi dari variabel state secara maju dengan initial condition

$x(0) = (S_h(0), E_h(0), I_h(0), R_h(0), S_m(0), E_m(0), I_m(0))$ menggunakan Runge Kutta orde empat.

$$\begin{aligned} k_{1i} &= f_i(t, x_i(t), u(t)), i = 1, 2, \dots, 7 \\ k_{2i} &= f_i\left(t + \frac{h}{2}, x_i(t) + \frac{h}{2}k_{1i}, \frac{u(t) + u(t+h)}{2}\right), i = 1, 2, \dots, 7 \\ k_{3i} &= f_i\left(t + \frac{h}{2}, x_i(t) + \frac{h}{2}k_{2i}, \frac{u(t) + u(t+h)}{2}\right), i = 1, 2, \dots, 7 \\ k_{4i} &= f_i(t+h, x_i(t) + hk_{3i}, u(t+h)), i = 1, 2, \dots, 7 \\ x_i(t+h) &= x_i(t) + \frac{h}{6}(k_{1i} + 2k_{2i} + 2k_{3i} + k_{4i}), i = 1, 2, \dots, 7 \end{aligned}$$

2. Hitung solusi dari variabel adjoint secara mundur dengan final condition

$\lambda(0) = (\lambda_1(T), \lambda_2(T), \lambda_3(T), \lambda_4(T), \lambda_5(T), \lambda_6(T), \lambda_7(T))$ menggunakan Runge Kutta orde empat.

$$\begin{aligned} k_{1i} &= g_i(t, x_i(t), \lambda_i(t), u(t)), i = 1, 2, \dots, 7 \\ k_{2i} &= g_i\left(t - \frac{h}{2}, \frac{x_i(t) + x_i(t-h)}{2}, \lambda_i(t) - \frac{h}{2}k_{1i}, \frac{u(t) + u(t-h)}{2}\right), i = 1, 2, \dots, 7 \\ k_{3i} &= g_i\left(t - \frac{h}{2}, \frac{x_i(t) + x_i(t-h)}{2}, \lambda_i(t) - \frac{h}{2}k_{2i}, \frac{u(t) + u(t-h)}{2}\right), i = 1, 2, \dots, 7 \\ k_{4i} &= g_i(t-h, x_i(t-h), \lambda_i(t) - hk_{3i}, u(t-h)), i = 1, 2, \dots, 7 \\ \lambda_i(t-h) &= \lambda_i(t) - \frac{h}{6}(k_{1i} + 2k_{2i} + 2k_{3i} + k_{4i}), i = 1, 2, \dots, 7 \end{aligned}$$

3. Hitung kontrol optimal u^* menggunakan persamaan (32).

4. Update kontrol optimal menggunakan persamaan (33)

$$u \leftarrow \frac{u + u_{old}}{2} \quad (33)$$

End

5. Hitung fungsi objective (performance index) secara diskrit menggunakan persamaan (34)

$$J(u) = \sum_{k=0}^{T-1} (W_1 I_h(k)^2 + W_2 u(k)^2) \quad (34)$$

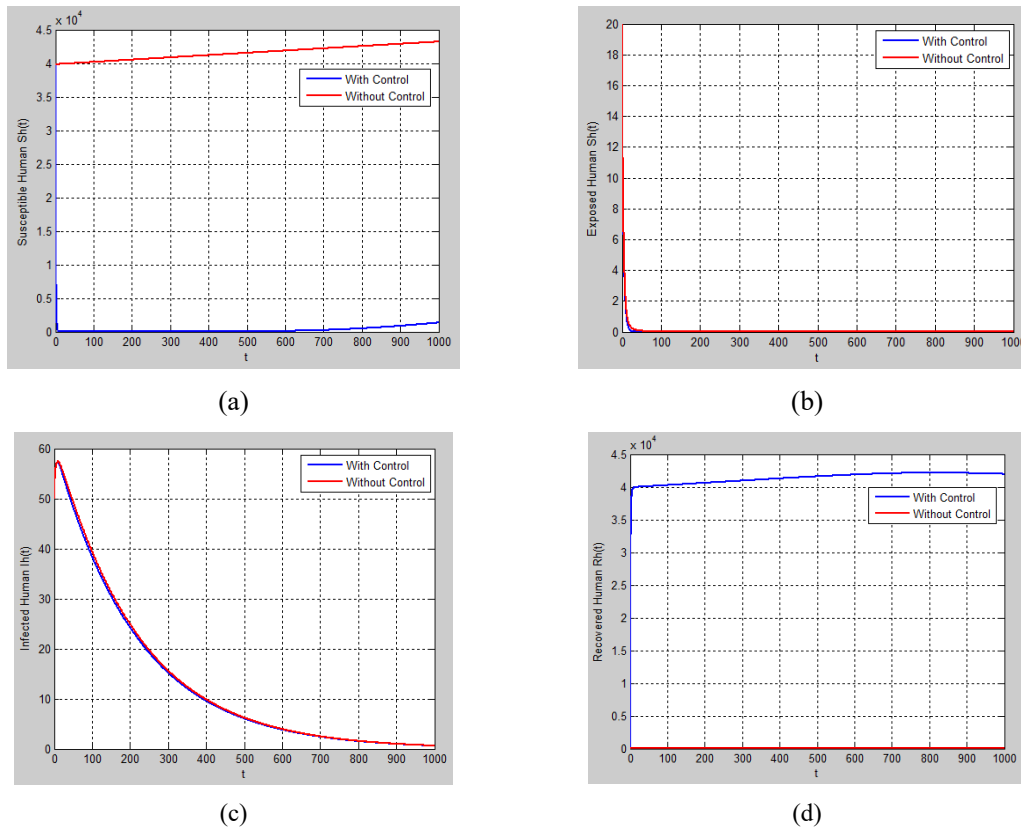
3. HASIL DAN PEMBAHASAN

Parameter yang digunakan pada model matematika penyebaran penyakit zika dapat dilihat pada Tabel 1 [10]. Nilai awal yang digunakan pada model matematika penyebaran penyakit zika adalah $S_h(0) = 39830, E_h(0) = 20, I_h(0) = 50, R_h(0) = 100, S_m(0) = 1500, E_m(0) = 200, I_m(0) = 100$.

Tabel 1. Parameter Model Matematika Penyebaran Penyakit Zika

Parameter	Notasi	Nilai
Laju kedatangan pada populasi manusia	Λ_h	5
Laju gigitan nyamuk	B	0,5
Laju kematian alami pada populasi manusia	μ_h	$\frac{1}{70 \times 365}$
Laju masa inkubasi virus zika pada populasi manusia	δ_h	$\frac{1}{7,5}$
Laju kesembuhan pada populasi manusia	γ_h	$\frac{1}{8,5}$
Laju kematian karena penyakit pada populasi manusia	α_h	0,3
Laju kedatangan pada populasi nyamuk	Λ_m	500
Laju kematian alami pada populasi nyamuk	μ_m	$\frac{1}{21}$
Laju masa inkubasi virus zika pada populasi nyamuk.	δ_m	$\frac{1}{3,5}$

Pada simulasi dengan titik kesetimbangan bebas penyakit, digunakan laju penularan penyakit $\beta_{mh} = \beta_{hm} = 10^{-3}$. Sedangkan pada titik kesetimbangan endemik, digunakan laju penularan penyakit $\beta_{mh} = \beta_{hm} = 0,33$.

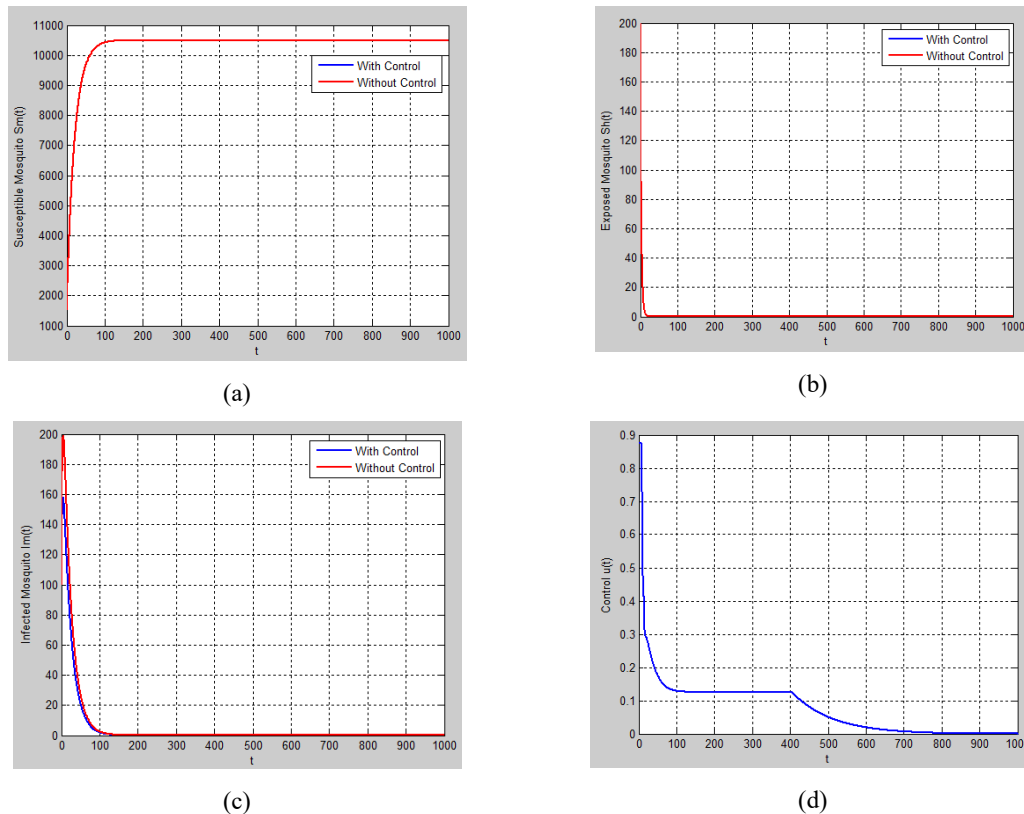


Gambar 2 Perbandingan simulasi numerik pada populasi manusia (a) Manusia Susceptible (b) Manusia Exposed (c) Manusia Infected (d) Manusia Recovered

3.1 Hasil Simulasi pada Titik Keseimbangan Bebas Penyakit

Titik kesetimbangan bebas penyakit stabil ketika $R_0=4,348.10^{-4}$ dari persamaan (12) dapat dilihat pada Gambar 2 pada populasi manusia dan Gambar 3 pada populasi nyamuk beserta kontrol optimal.

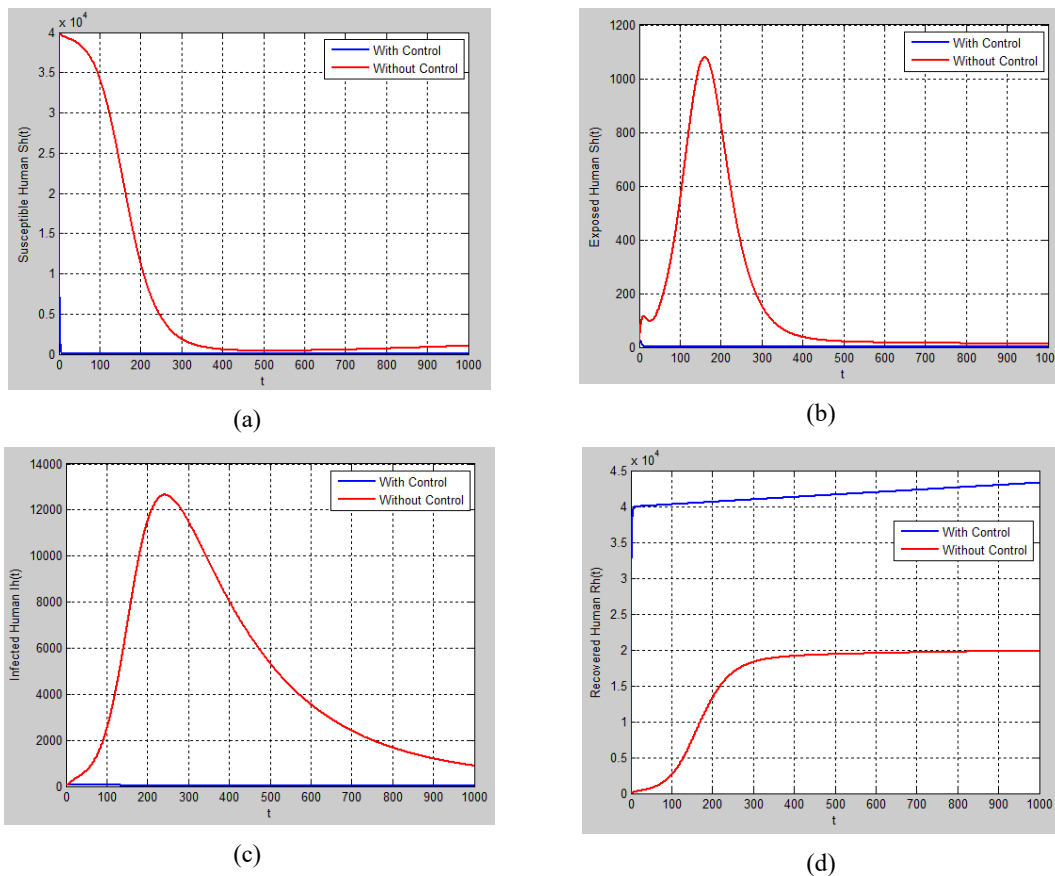
Gambar 2a adalah simulasi numerik dari manusia susceptible S_h dengan kontrol dan tanpa kontrol. Jumlah manusia susceptible dengan kontrol lebih rendah daripada tanpa kontrol karena pengaruh vaksinasi yang membuat manusia susceptible menjadi manusia recovered. Gambar 2b adalah simulasi numerik dari manusia exposed E_h dengan kontrol dan tanpa kontrol. Gambar 2c adalah simulasi numerik dari manusia infected I_h dengan kontrol dan tanpa kontrol. Tampak bahwa jumlah manusia exposed dan infected dalam waktu yang sangat lama menuju 0. Gambar 2d adalah simulasi numerik dari manusia recovered R_h dengan kontrol dan tanpa kontrol. Jumlah manusia recovered dengan kontrol lebih tinggi daripada tanpa kontrol karena pengaruh vaksinasi yang membuat manusia susceptible menjadi manusia recovered.



Gambar 3 Perbandingan simulasi numerik pada populasi nyamuk (a) Nyamuk Susceptible (b) Nyamuk Exposed (c) Nyamuk Infected (d) Kontrol Optimal

Gambar 3a adalah simulasi numerik dari nyamuk susceptible S_m dengan kontrol dan tanpa kontrol. Gambar 3b adalah simulasi numerik dari nyamuk exposed E_m dengan kontrol dan tanpa kontrol. Gambar 3c adalah simulasi numerik dari nyamuk infected I_m dengan kontrol dan tanpa kontrol. Tampak bahwa jumlah nyamuk susceptible stabil dan jumlah nyamuk exposed dan infected dalam waktu yang sangat lama menuju 0. Tampak bahwa pengaruh kontrol sangat kecil karena pada titik kesetimbangan bebas penyakit, suatu penyakit akan menuju titik kesetimbangan yaitu 0. Gambar 3d adalah kontrol optimal keefektifan vaksinasi yang diperoleh.

3.2 Hasil Simulasi pada Titik Kesetimbangan Endemik

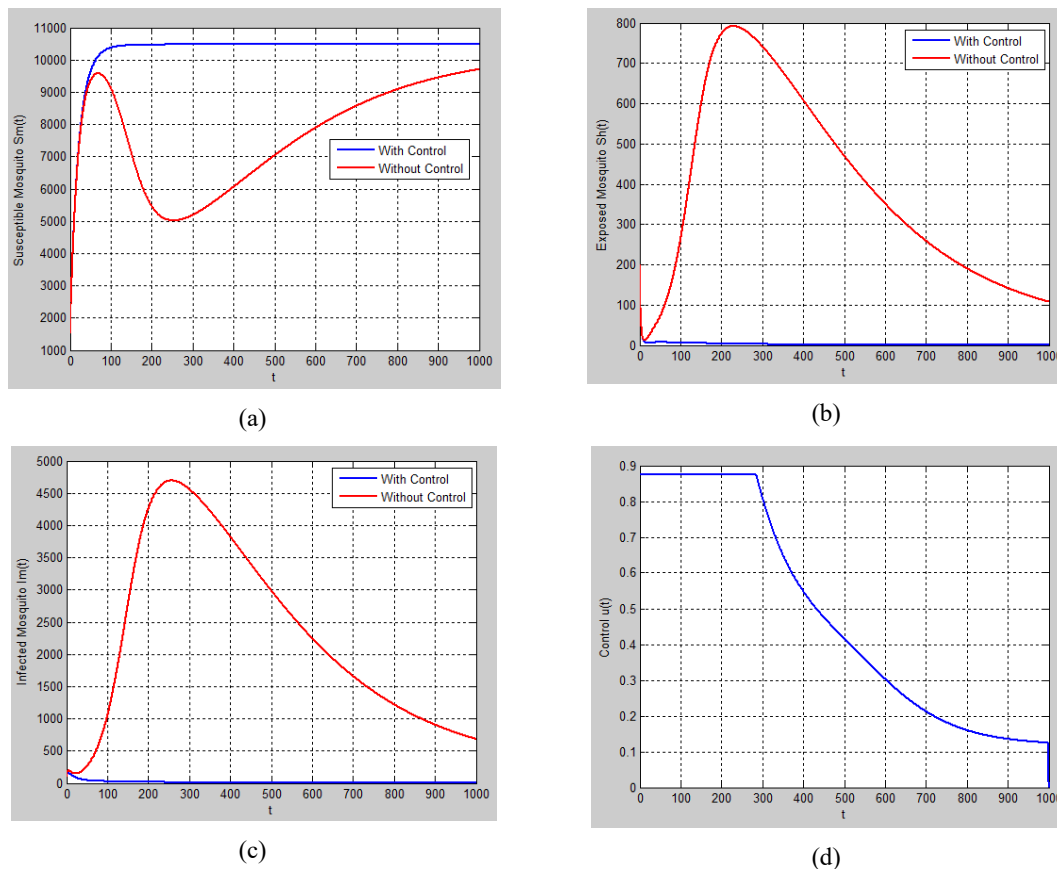


Gambar 4 Perbandingan simulasi numerik pada populasi manusia (a) Manusia Susceptible (b) Manusia Exposed (c) Manusia Infected (d) Manusia Recovered

Titik kesetimbangan endemik stabil ketika $R_0=47,346$ dari persamaan (13) dapat dilihat pada Gambar 4 pada populasi manusia dan Gambar 5 pada populasi nyamuk beserta kontrol optimal. Gambar 4a adalah simulasi numerik dari manusia susceptible S_h dengan kontrol dan tanpa kontrol. Jumlah manusia susceptible dengan kontrol lebih rendah daripada tanpa kontrol karena

pengaruh vaksinasi yang membuat manusia susceptible menjadi manusia recovered. Gambar 4b adalah simulasi numerik dari manusia exposed E_h dengan kontrol dan tanpa kontrol. Gambar 4c adalah simulasi numerik dari manusia infected I_h dengan kontrol dan tanpa kontrol. Tampak bahwa jumlah manusia exposed dan infected dengan kontrol lebih rendah daripada tanpa kontrol. Gambar 4d adalah simulasi numerik dari manusia recovered R_h dengan kontrol dan tanpa kontrol. Jumlah manusia recovered dengan kontrol lebih tinggi daripada tanpa kontrol karena pengaruh vaksinasi yang membuat manusia susceptible menjadi manusia recovered.

Gambar 5a adalah simulasi numerik dari nyamuk susceptible S_m dengan kontrol dan tanpa kontrol. Gambar 5b adalah simulasi numerik dari nyamuk exposed E_m dengan kontrol dan tanpa kontrol. Gambar 5c adalah simulasi numerik dari nyamuk infected I_m dengan kontrol dan tanpa kontrol. Tampak bahwa pengaruh kontrol vaksinasi dapat mengurangi jumlah populasi nyamuk exposed dan nyamuk infected. Gambar 5d adalah kontrol optimal keefektifan vaksinasi yang diperoleh.



Gambar 5 Perbandingan simulasi numerik pada populasi nyamuk (a) Nyamuk Susceptible (b) Nyamuk Exposed (c) Nyamuk Infected (d) Kontrol Optimal

4. KESIMPULAN

Dalam penyebaran penyakit zika dari gejala dengue, terdapat dua populasi yang terlibat yaitu populasi manusia sebagai host dan populasi nyamuk sebagai vektor. Dari model matematika penyebaran penyakit zika, terdapat dua titik kesetimbangan yaitu titik kesetimbangan bebas penyakit dan titik kesetimbangan endemik. Kedua titik kesetimbangan tersebut stabil berdasarkan Bilangan Reproduksi Dasar. Pemberian kontrol berupa vaksinasi pada manusia susceptible dapat mengendalikan penyebaran penyakit zika menjadi lebih minimum.

Manfaat dari penelitian ini adalah memberikan informasi tentang keefektifan vaksinasi yang diterapkan secara optimal sehingga meminimumkan biaya. Penelitian lebih lanjut adalah menentukan kontrol optimal pada penyebaran penyakit zika dengan adanya pengobatan.

5. UCAPAN TERIMA KASIH

Terima kasih disampaikan pada Kementerian Riset Teknologi dan Pendidikan Tinggi atas dana Penelitian Dosen Pemula tahun 2019.

6. DAFTAR PUSTAKA

- [1] M. S. Pradana and S. Amiroch, "PROTEIN SEQUENCE ANALYSIS OF THE ZIKA VIRUS AND THE DENGUE VIRUS USING SMITH WATERMAN ALGORITHM," in *AIP Conference Proceedings Vol 2084*, 2019.
- [2] D. Rahmalia, "PEMODELAN MATEMATIKA DAN ANALISIS STABILITAS DARI PENYEBARAN PENYAKIT FLU BURUNG," *UNISDA J. Math. Comput. Sci.*, vol. 1, no. 1, pp. 11–19, 2015.
- [3] D. Rahmalia and T. Herlambang, "APPLICATION ANT COLONY OPTIMIZATION ON WEIGHT SELECTION OF OPTIMAL CONTROL SEIR EPIDEMIC MODEL," in *7th Annual Basic Science International Conference*, 2017, pp. 196–199.
- [4] D. Rahmalia and T. Herlambang, "WEIGHT OPTIMIZATION OF OPTIMAL CONTROL INFLUENZA MODEL USING ARTIFICIAL BEE COLONY," *Int. J. Comput. Sci. Appl. Math.*, vol. 4, no. 1, pp. 27–31, 2018.
- [5] K. Mu'tamar, D. Rahmalia, and Sutimin, "VAKSINASI DAN TREATMENT PADA PREDATOR-PREY DENGAN DUA JENIS PEMANGSA YANG SALAH SATUNYA TERINFEKSI," *EKSAKTA J. Ilmu-ilmu MIPA*, vol. 19, no. 2, pp. 128–142, 2019.
- [6] M. El hia, O. Balatif, M. Rachik, and J. Bouyaghroumni, "APPLICATION OF OPTIMAL CONTROL THEORY TO AN SEIR MODEL WITH IMMIGRATION OF INFECTIVES," *IJCSI Int. J. Comput. Sci. Issues*, vol. 10, no. 1, pp. 230–236, 2013.

- [7] S. Lenhart and J. T. Workman, *OPTIMAL CONTROL APPLIED IN BIOLOGICAL MODELS*, 1st ed. London: Chapman & Hall/CRC, 2007.
- [8] F. Brauer and C. Castillo-Chavez, *MATHEMATICAL MODEL IN POPULATION BIOLOGY AND EPIDEMIOLOGY*, 2nd ed. Springer, 2012.
- [9] J. D. Murray, *Mathematical Biology : I. An Introduction*. New York: Springer-Verlag, 2002.
- [10] F. . Agosto, S. Bewick, and W. . Fagan, "MATHEMATICAL MODEL OF ZIKA VIRUS WITH VERTICAL TRANSMISSION," *Infect. Dis. Model.*, vol. 2, no. 2, 2017.