

# Pembuatan *Prototype* Robot Beroda Berbasis Mikrokontroller Dan Sensor *Easy Voice Recognition* Sebagai Alat Bantu Penderita Disabilitas

## *Wheeled Robot Prototype Manufacturing Based On Microcontrollers And Easy Voice Recognition Sensor For People With Disabilities*

Aji Brahma Nugroho

Program Studi Teknik Elektronika  
Universitas Muhammadiyah Jember  
Jl.Karimata No 49 Jember  
[Ajinugoz@gmail.com](mailto:Ajinugoz@gmail.com)

Herry Setyawan

Program Studi Teknik Elektronika  
Universitas Muhammadiyah Jember  
Jl.Karimata No.49 Jember

Lukman Anjar Basuki

Program Studi Teknik Elektronika  
Universitas Muhammadiyah Jember  
Jl.Karimata No.49 Jember

**Abstrak**— Disabilitas merupakan suatu kondisi dimana seseorang mengalami keterbatasan dalam melakukan aktifitas gerak yang disebabkan cacat fisik sejak lahir atau akibat kecelakaan fatal. Hal ini tentunya sangat mengganggu terutama dalam interaksi sosial dan mobilitas individu tersebut dalam kehidupan sehari-hari. Untuk mengatasi permasalahan tersebut maka dikembangkanlah sebuah alat bantu untuk penyandang disabilitas yaitu robot kursi roda otomatis dengan pengendali suara berbasis mikrokontroler Arduino UNO R3 dan modul *Easy Voice Recognition*. Hasil penelitian menunjukkan sistem berfungsi dengan baik serta memiliki rerata nilai persentase keberhasilan sebesar 92 % untuk respon input suara pada lingkungan ideal dan 58 % pada lingkungan Non Ideal.

**Kata Kunci**—Arduino UNO R3, Easy Voice Recognition

**Abstract**— Disability is a condition where a person experiences limitations in activity due to physically disabled since birth or result of a fatal accident. This such condition certainly very disturbing especially in social interaction and mobility of the individual in daily life. To overcome these problems researcher developing automatic wheelchair robots with sound control based Arduino UNO R3 microcontroller and Easy Voice Recognition module. A kind of tool to support persons with disabilities. The results show the system is well functioning and has a mean value of success percentage about 92% for voice input response in an ideal environment, and 58% in non-ideal environments.

**Keywords**—Arduino UNO R3, Easy Voice Recognition

### I. PENDAHULUAN

Salah satu jenis robot yang dikembangkan dalam bidang kesehatan adalah robot alat bantu bagi manusia yang mengalami gangguan disabilitas atau keterbatasan fungsi gerak akibat cacat lahir atau kecelakaan akut [7]. Robot jenis ini memberikan bantuan pada penyandang disabilitas dalam mobilitas dan berinteraksi sosial dalam kehidupan sehari-hari.

Masalah yang kemudian timbul adalah jika penyandang disabilitas mengalami keterbatasan / hilangnya fungsi organ gerak berupa tangan, sehingga akses terhadap fungsi kendali robot menjadi sangat terbatas dan sulit. Hal ini tentunya sangat mengganggu pengguna dan menambah beban penyandang disabilitas.

Berdasarkan hal tersebut penulis tertarik untuk melakukan penelitian terhadap sebuah sistem yang mampu membantu penyandang disabilitas dalam melakukan mobilitas dan interaksi sosial meskipun tanpa organ gerak tangan, penulis menawarkan sistem suara menjadi kendali utama dalam melakukan operasional robot tersebut.

Beberapa penelitian terdahulu mengenai pengendalian robot alat bantu penyandang disabilitas diantaranya dilakukan oleh Rafiudin syam dan mustari [1] dalam penelitiannya mereka membuat rancang bangun kursi roda otomatis dimana kedua roda penggerak dikontrol secara terpisah melalui *manual stick analog kontrol*. Mekanisme penggerak menggunakan roda gigi, rantai, bantalan dan poros batang ulir, serta motor DC. Sehingga pemeliharaan lebih mudah dan tahan lama serta mempunyai efisiensi tinggi. Kelemahan pada penelitian ini yaitu sistem masih berbasis *manual analog joystick*. Penelitian berikutnya dilakukan oleh Fajar Timang Patiung, dkk [2] pada penelitiannya telah mengembangkan sistem otomasi berbasis suara sebagai pengendali kursi roda. Kelemahan pada penelitian ini adalah respon sistem yang cenderung kurang akurat dan dalam mengeksekusi perintah pengguna.

Berdasarkan referensi dan pustaka yang telah dikaji maka dilakukan sebuah penelitian yang akan merancang sebuah alat bantu penyandang disabilitas tuna daksa berupa robot kursi roda dengan sistem kendali utama menggunakan *voice recognition command* atau input kendali berupa suara pengguna berbasis mikrokontroler ATmega 328.

Alasan pemilihan menggunakan suara sebagai pengendali utama robot didasarkan bahwa suara memiliki kekhasan frekuensi untuk setiap pengguna [4], serta sistem operasional

yang dapat dikatakan *full automatic* tanpa campur tangan organ gerak yang lain.

Tujuan dari penelitian ini yaitu merancang dan membuat robot kursi roda otomatis berbasis mikrokontroler Arduino Uno R3 menggunakan sensor *Easy Voice Commander* dengan ruang lingkup permasalahan dibatasi pada data masukan suara berupa 5 buah kata bahasa Indonesia, yaitu maju, mundur, kanan, kiri dan diam. Kecepatan robot harus ditentukan. Bahasa pemrograman menggunakan bahasa C++. Diuji di lingkungan non ideal dengan *noise* dan lingkungan ideal tanpa *noise*.

II. BAHAN DAN METODE

Penelitian ini dilaksanakan pada laboratorium teknik elektro Universitas Muhammadiyah Jember pada kurun waktu bulan juni – Agustus 2016. Metode yang digunakan dalam perancangan robot beroda ini antara lain perancangan *hardware* yang terdiri atas perancangan dan konfigurasi sensor *voice recognition*, perancangan rangkaian motor *driver*, dan perancangan sistem mekanik robot. Proses berikutnya adalah perancangan dan setting perangkat lunak robot yang terdiri atas proses inisiasi *input* suara dan perancangan sistem kendali robot. Proses akhir adalah pengujian sistem yang dilakukan pada kondisi ideal tanpa *noise* dan kondisi non ideal dengan *noise* berupa suara kendaraan dan pemutaran musik dari lingkungan.

A. Konfigurasi Sensor Voice Recognition

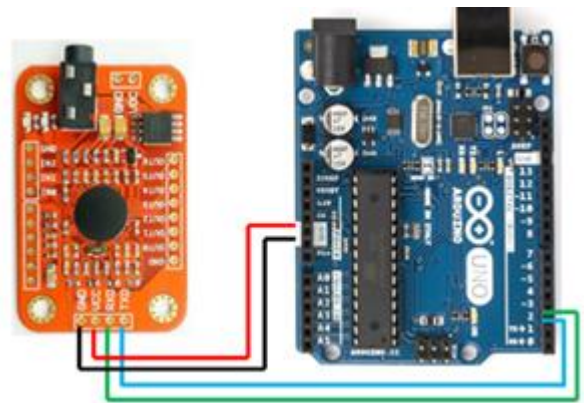
Modul *Voice Recognition V3* adalah modul pengenalan suara multi fungsi, cocok untuk berbagai aplikasi yang berhubungan dengan sistem pengenalan suara[3].

Modul *Easy VR* dapat menggunakan host berbasis *interface* UART yang didukung tegangan berkisar 3.3V – 5V, seperti PIC dan Arduino board.

Cara menghubungkan Modul *Voice Recognition V3* dengan board Arduino Uno R3 sangat mudah tanpa diperlukan tambahan rangkaian lagi, tinggal menghubungkan pin RX dan TX. Konfigurasi penyambungan kabel penghubung antara Modul *Voice Recognition V3* dengan board Arduino Uno R3 ditampilkan pada Tabel 1 dan Gambar 1

TABEL 1. KONFIGURASI PENYAMBUNGAN VOICE RECOGNITION DAN ARDUINO

Arduino	Koneksi	VR Module
5V	→	5V
2	→	TX
3	→	RX
GND	→	GND

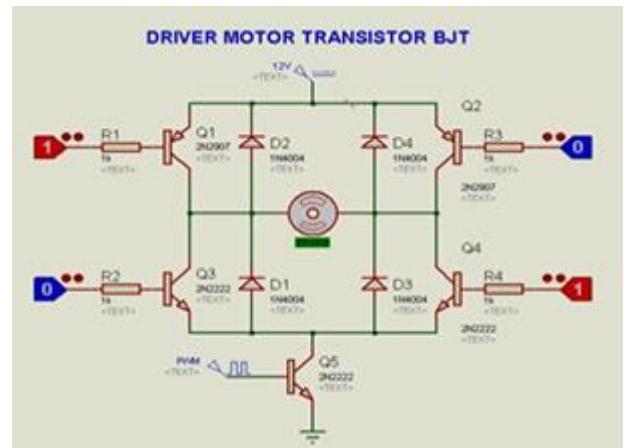


Gambar 1. Menghubungkan Modul VR3 dan Arduino Uno R3

B. Rangkaian Motor Driver

Rangkaian driver motor DC disebut dengan *half-bridge* dikarenakan konfigurasi/susunan transistornya seperti membentuk huruf H [5]. Transistor-transistor ini digunakan sebagai switching sehingga motor dapat berputar searah jarum jam (*clockwise*) dan berlawanan arah jarum jam (*counter clockwise*).

Rangkaian motor driver ditampilkan pada Gambar 2 dan 3 berikut :



Gambar 2. Motor Driver dengan Transistor



Gambar 3. Driver Motor DC 12 Volt

C. ArduinoUNO R3

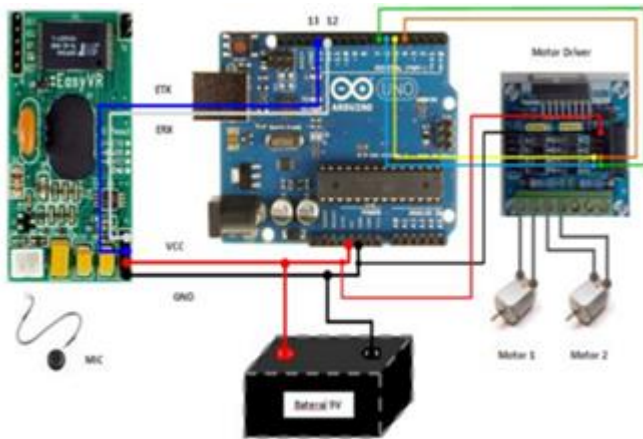
Versi yang terakhir adalah Arduino Uno R3 (Revisi 3), menggunakan ATMEGA328 sebagai *microcontroller* nya, memiliki 14 pin I/O digital dan 6 pin input analog [10]. Untuk pemrograman cukup menggunakan koneksi USB. Bentuk Arduino Uno ditampilkan pada Gambar 4.



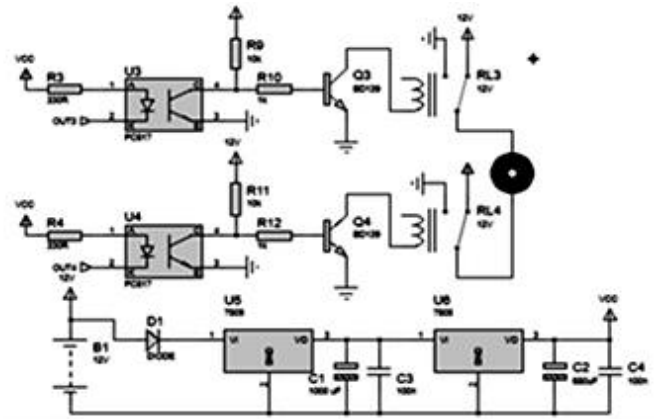
Gambar 4. Arduino Uno

D. Diagram Sistem Robot

Diagram perancangan keseluruhan perangkat keras (*hardware*) pada penelitian ini ditampilkan oleh Gambar 5 sedangkan diagram skematik desain sistem alat secara keseluruhan ditampilkan pada Gambar 6 berikut :



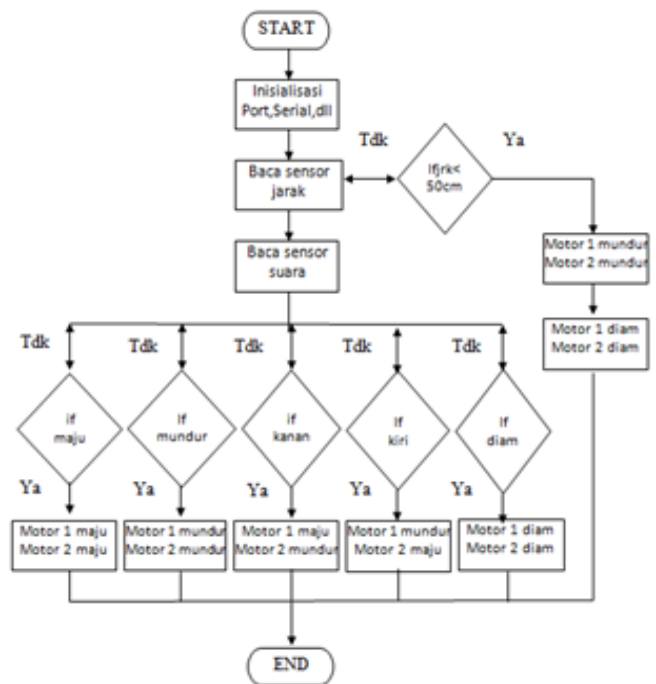
Gambar 5. Diagram Perancangan Sistem *Hardware*



Gambar 6. Diagram Skematik Keseluruhan Sistem

E. Flowchart Sistem Kendali Utama

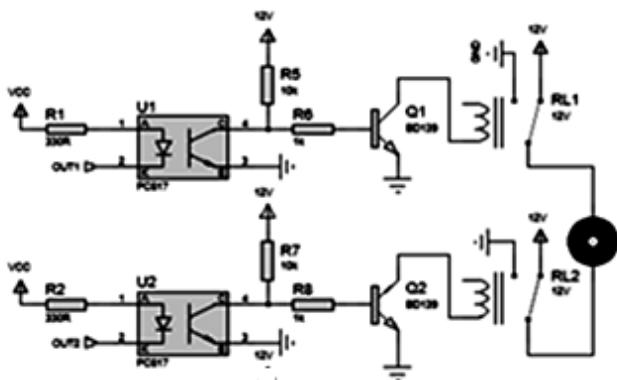
Sistem kendali utama robot menggunakan fungsi flowchart yang ditampilkan pada Gambar 7 berikut :




Gambar 7. Flowchart Kontrol Utama Alat

F. Hasil Perakitan Sistem Robot

Setelah melalui proses perakitan *hardware* dan *software* maka diperoleh hasil sebagaimana ditampilkan pada gambar di dalam Tabel 2. Mengenai spesifikasi sistem dijelaskan pada Tabel 2.



TABEL 2. SPESIFIKASI SISTEM

No	Spesifikasi Alat	Keterangan	Tampilan Sistem
1	Dimensi	40 cm x 40 cm x 80 cm	
2	Mikrokontroler	Arduino UNO R3	
3	Sensor Suara	Voice Recognition V3	
4	Sensor Jarak	HC-SR04	
5	Software	Arduino IDE	
6	Penggerak	Motor DC 12V/3 Ampere	
7	Power supply	Aki 12 Volt / 7 Ampere	
8	WaktuSiaga	± 1 jam	

III. HASIL DAN PEMBAHASAN

A. Hasil Pengujian Sistem Robot

Pengujian Robot beroda dengan *voice recognition* dilakukan dalam lingkungan ideal atau kondisi ruangan tanpa *noise* (derau) dan lingkungan non ideal atau memiliki *noise* (derau). *Noise* (derau) yang digunakan dalam pengujian ini dihasilkan dari suara kendaraan di sekitar kampus dan pemutaran musik. Pengujian dilakukan dengan cara mengucapkan kata-kata "maju", "mundur", "kanan", "kiri" dan diam oleh penulis serta oleh 10 responden dengan masing-masing perekaman sebanyak 10 kali per kata.

Pada pengujian kinerja sistem, dilakukan dengan cara menjalankan sistem secara keseluruhan pada kedua kondisi lingkungan tersebut (dapat dilihat pada Tabel 3 dan Tabel 4). Untuk menghitung persentase keberhasilan digunakan persamaan (1)[8].

$$\% \text{ keberhasilan sistem} = \frac{\text{Respon sistem sesuai input}}{\text{jumlah input yang diberikan}} \times 100 \% \quad (1)$$

Hasil persentase keberhasilan sistem untuk setiap input perintah suara pada lingkungan ideal ditampilkan pada Tabel 3 berikut ini :

TABEL 3. RERATA NILAI PERSENTASE KEBERHASILAN SISTEM – DI LINGKUNGAN IDEAL

No	Jenis Input Perintah Suara	Jumlah Pengujian	Nilai Keberhasilan Sistem (%)
1	Maju	10	90
2	Mundur	10	90
3	Kanan	10	90
4	Kiri	10	90
5	Diam	10	100
<b>Jumlah</b>		<b>50</b>	<b>460</b>
<b>Nilai Rerata</b>		<b>10</b>	<b>92</b>

Setelah melakukan pengujian untuk semua perintah suara kami memperoleh hasil bahwa sistem robot kursi roda bagi penderita disabilitas menggunakan sensor *voice recognition* dapat berfungsi dengan baik hal ini mengacu pada rerata nilai persentase keberhasilan sistem sebesar 92 %.

Sedangkan Hasil persentase keberhasilan sistem untuk setiap input perintah suara pada lingkungan Non ideal ditampilkan pada Tabel 4 berikut ini :

TABEL 4. RERATA NILAI PERSENTASE KEBERHASILAN SISTEM – DI LINGKUNGAN NON IDEAL

No	Jenis Input Perintah Suara	Jumlah Pengujian	Nilai Keberhasilan Sistem (%)
1	Maju	10	60
2	Mundur	10	50
3	Kanan	10	60
4	Kiri	10	60
5	Diam	10	60
<b>Jumlah</b>		<b>50</b>	<b>290</b>
<b>Nilai Rerata</b>		<b>10</b>	<b>58</b>

Dapat dilihat pada Tabel 4 kinerja sistem mengalami penurunan bila dibandingkan dengan pengujian dalam kondisi ideal. Penurunan ini dipengaruhi oleh terganggunya sinyal suara input dari responden akibat *noise* dari lingkungan[6]. *Noise* yang ditambahkan dalam proses pengujian sangat berpengaruh dalam proses pengenalan perintah oleh sistem robot. Ketika *noise* ditambahkan pada saat pengucapan kata masukan, *noise* akan mengganggu sinyal suara tersebut. Hal ini mengakibatkan kinerja proses pengenalan mengalami penurunan.

IV. KESIMPULAN

Telah berhasil dilakukan perancangan dan pembuatan robot kursi roda otomatis berbasis mikrokontroler Arduino Uno R3 menggunakan sensor *Easy Voice Commander*. dimana Sistem kursi roda bagi penderita disabilitas menggunakan sensor *voice recognition* dapat berfungsi dengan baik hal ini mengacu pada rerata nilai persentase keberhasilan sistem sebesar 92 %. Pada lingkungan ideal dan 58 % pada lingkungan non ideal.

UCAPAN TERIMA KASIH

Penulis mengucapkan banyak terimakasih kepada Bapak Dudi Irawan selaku kepala laboratorium teknik elektro Universitas Muhammadiyah Jember serta Ibu Nur Qodariah atas saran-saran dan bimbingan dalam proses penulisan dan implementasi sistem.

daftar pustaka

- [1] Syam Rafiudin, "Rancang Bangun Kursi Roda Elektrik Untuk Kondisi Naik Turun Tanjakan", Fakultas Teknik mesin, Universitas Hasanuddin, Makassar, 2011.
- [2] Tima patiung Fajar, "Rancang Bangun Robot Beroda dengan Pengendali Suara", Fakultas Teknik Elektro, UNSRAT, Manado, 2013
- [3] Handayani Saptaji W, "Mudah Belajar Mikrokontroller dengan Arduino", Widya Media, Bandung, 2015.
- [4] Liem, Yuliana Kathina Hatta, "Rancang Bangun Kursi Roda Elektrik menggunakan Perintah Suara Berbasis Aplikasi Android," Fakultas Teknik Industri, Institut Teknologi Sepuluh November (ITS), Surabaya, 2012.
- [5] Kiyokatsu Suga, Sularso, 1991. Dasar Perencanaan dan Pemilihan Elemen Mesin. PT. Pradnya Paramita, Jakarta.

- [6] Gholipour, S.M. Dehghan, M. NiliAhmadabadi, 2002. DynamicTracking Control of Nonholonomic Mobile Robot with ModelReference Adaptation for Uncertain Parameters. University of Tehran.
- [7] Anonim, 2003. Power Wheelchairs and User Safety, The National Institute for Rehabilitation Engineering.
- [8] M. Fugamaya. "Pengendalian Lengan Robot Pemindah Objek Dengan Kemiripan Bentuk Menggunakan Analisis Kinematika", Fakultas Teknik Elektro Universitas Sam Ratulangi. Manado, 2011.
- [9] O. Katsuhiko, Teknik Kontrol Automatik (Sistem Pengaturan), Erlangga, Jakarta, 1998.
- [10] P. M. Dwisnanto, "Rancang Bangun Robot C erdas Semut Menggunakan Mikrokontroler AVR ATmega 16 Untuk Menentukan Lintasan Terpendek", Teknik Elektro Universitas Sam Ratulangi, Manado, 2010.