

## TROLI PENGIKUT OTOMATIS BERBASIS MIKROKONTROLER AVR

Albertus Vendy Adhitya, Lanny Agustine\*, Antonius Wibowo  
Jurusan Teknik Elektro, Fakultas Teknik, Universitas Katolik Widya Mandala, Surabaya, Indonesia

### ABSTRAK

*Troli Pengikut Otomatis merupakan robot yang berfungsi sebagai troli pembawa barang belanja yang mengikuti manusia secara otomatis, tanpa perlu didorong atau ditarik, sehingga mempermudah manusia saat berbelanja. Untuk itu, robot troli mempunyai kemampuan untuk mendeteksi keberadaan pengguna dan mengikuti perpindahan pengguna. Untuk itu, troli harus mampu melaju hingga kecepatan maksimum manusia berjalan yaitu 1m/s, dan dapat mengangkat beban hingga 15kg.*

*Kontrol robot troli menggunakan sistem minimum mikrokontroler berbasis ATmega8535, dengan pendeteksi keberadaan manusia menggunakan sensor ultrasound. Robot digerakkan dengan menggunakan motor DC dan sumber daya dari aki kering sebesar 24V.*

*Hasil pengujian alat menunjukkan bahwa sistem pada troli dapat bekerja dengan cukup baik dan memenuhi spesifikasi yang diinginkan. Troli mampu mendeteksi arah gerak pengguna hingga jarak 250cm dengan sudut pancar sensor ultrasound transmitter sebesar 60o. Troli juga mampu mengatur pergerakannya, sehingga troli dapat berhenti, berbelok, mundur, dan maju dengan kecepatan tertentu yang bergantung dari jarak antara troli terhadap pengguna. Beban yang dapat diangkat troli hingga 15kg dan memiliki alarm yang berbunyi saat kehilangan transmitter.*

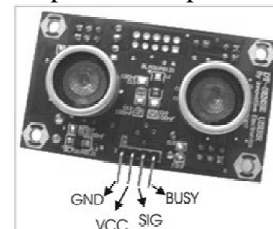
**Kata kunci :** Troli, Pengikut, *Ultrasound*, Mikrokontroler, Otomatis

### I. Pendahuluan

Pada jaman modern ini, robot sangat berperan membantu pekerjaan manusia bahkan menggantikan pekerjaan manusia. Dari berbagai pekerjaan manusia tersebut manusia akan membutuhkan adanya troli untuk membawa barang. Seperti di supermarket, orang akan membutuhkan troli untuk mempermudah membawa barang belanjaan maupun barang bawaan lainnya. Tetapi dengan troli yang umum digunakan, pengguna harus mendorong troli tersebut untuk berpindah tempat sehingga mengurangi aktifitas tangan untuk melakukan kegiatan lainnya. Oleh sebab itu, dibutuhkan troli yang dapat bergerak mengikuti pengguna secara otomatis, sehingga pengguna tidak perlu lagi mendorong troli, dan tangan pengguna dapat lebih bebas melakukan aktifitas lain.

Agar dapat memenuhi kriteria tersebut, maka Troli Pengikut Otomatis ini harus mampu mendeteksi arah pergerakan pengguna dan harus dapat mengetahui jarak troli dengan penghalang disekitarnya untuk menghindari terjadinya benturan. Pendeteksian arah ini ditujukan agar troli dapat mengikuti pengguna, sedangkan pengukuran jarak ditujukan agar kecepatan dan manuver dapat terkontrol. Hal tersebut dapat dilakukan dengan menggunakan sensor *ultrasound*. Untuk pengukuran jarak, *ultrasound transmitter* terletak berdampingan dengan *ultrasound receiver* seperti disajikan pada gambar 1. Modul sensor *ultrasound* tersebut adalah modul *DT-Sense UltraSonic and InfraRed Ranger* (USIRR)<sup>[1]</sup> yang digunakan

pada alat ini. Sedangkan untuk mendeteksi arah pergerakan pengguna, *ultrasound transmitter* dan *receiver* terletak terpisah dan pada posisi saling berhadapan. Sensor *ultrasound transmitter* berada pada alat yang dibawa pengguna dan dua buah sensor *ultrasound receiver* berada pada sisi depan troli.



**Gambar 1.** *DT-Sense UltraSonic and InfraRed Ranger*

*Prototype Troli Pengikut Otomatis dengan prinsip deteksi menggunakan sensor ultrasound serupa sudah pernah ada, namun kinerjanya baru sebatas mendeteksi pengguna dan mengikutinya. Pada alat yang dibuat ini ditambahkan fitur mendeteksi dan menghindari penghalang disekitar troli, yang memanfaatkan sensor ultrasound sebagai pengukur jarak. Selain itu juga ditambahkan indikator bunyi (alarm) jika troli berada diluar jangkauan sensor pendeteksi pengguna. Troli yang digunakan merupakan troli belanja dengan kapasitas 25 liter. Troli juga harus mampu melaju hingga kecepatan maksimum manusia berjalan yaitu rata-rata 1m/s, saat troli mengangkat beban hingga maksimum 15 kg.*

\*corresponding author

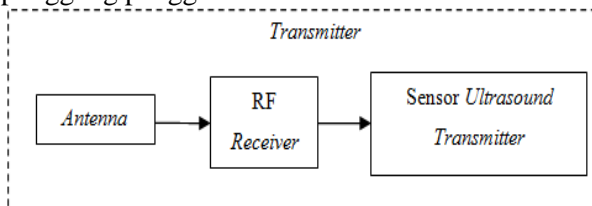
E-mail : lanny\_agustine@yahoo.com (Lanny Agustine)

## II. Perancangan dan Realisasi

Pada alat ini terbagi menjadi tiga bagian perancangan, yaitu perancangan perangkat elektronika, perancangan mekanik, dan perancangan perangkat lunak.

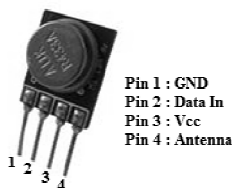
### II.1. Perancangan Perangkat Elektronika

Alat ini terdiri dari 2 bagian utama yaitu bagian *Transmitter* dan *Receiver*. Bagian *Transmitter* (disajikan pada Gambar 2) akan diletakkan pada punggung pengguna, yang berjalan membelakangi troli. Bagian *Receiver* (disajikan pada Gambar 4) akan diletakkan pada bagian depan troli yang menghadap pada punggung pengguna.



Gambar 2. Diagram Blok Transmitter

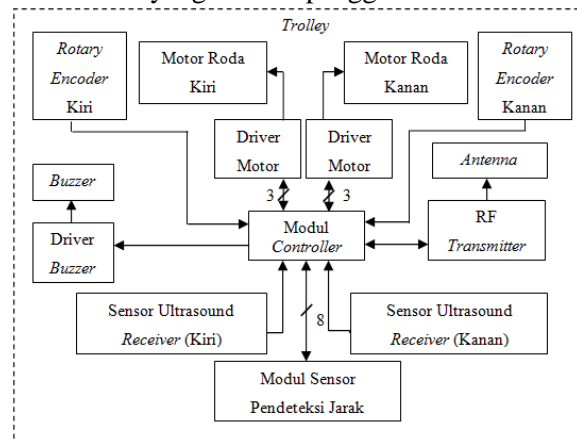
Bagian *Transmitter* terdiri dari 3 bagian, yaitu *Antenna*, *RF Receiver*, dan *Sensor Ultrasound Transmitter*. Bagian *Transmitter* berfungsi untuk memberikan informasi lokasi pengguna ke bagian *Receiver*. Sinyal informasi tersebut adalah gelombang ultrasonik dengan frekuensi 40kHz yang dihasilkan oleh *Sensor Ultrasound Transmitter*. Sinyal tersebut hanya akan dikirim jika bagian *Transmitter* menerima sinyal permintaan dari bagian *Receiver* yang terletak pada troli, sebagai tanda bahwa kedua bagian masih dalam jarak komunikasi. *Antenna* dan *RF Receiver* berfungsi untuk menerima sinyal permintaan dari bagian *Receiver* pada troli tersebut. Rangkaian *RF Receiver* menggunakan RLP 433.92N<sup>[2]</sup>. Informasi akan diterima secara *wireless* melalui gelombang radio dengan frekuensi modulasi 433,92 MHz. Dalam pengaplikasiannya rangkaian ini menggunakan IC HT12D yang berfungsi sebagai *decoder* data yang diterima oleh RLP 433.92N. Modul RLP 433.92N disajikan pada Gambar 3.



Gambar 3. TLP433.92DS RF ASK Transmitter at 433,92 MHz

Bagian *Receiver* berfungsi menerima informasi dari *Transmitter* untuk mengontrol

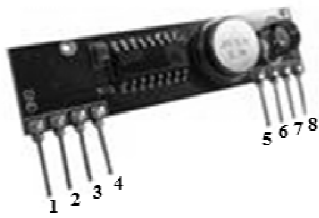
gerak troli agar dapat mengikuti pengguna. Bagian *Receiver* terdiri dari: Motor Roda Kiri, Motor Roda Kanan, *Rotary Encoder* Kiri, *Rotary Encoder* Kanan, *Driver Motor*, *Modul Controller*, *RF Transmitter*, *Antenna*, *Driver Buzzer*, *Buzzer*, *Sensor Ultrasound Receiver* kiri dan kanan, dan *Modul Sensor Pendeteksi Jarak*. *Modul Controller* akan mengolah informasi yang diberikan oleh kedua *Sensor Ultrasound Receiver* tersebut, sehingga dapat diketahui posisi pengguna terhadap troli, apakah di sisi kiri, kanan, atau berhadapan (tengah). *Sensor Ultrasound Receiver* kiri dan kanan akan menerima gelombang ultrasonik dari bagian *Transmitter* yang dibawa pengguna.



Gambar 4. Diagram Blok Receiver

Apabila pengguna bergerak ke arah kanan, maka *Sensor Ultrasound Receiver* sebelah kanan akan mendeteksi gelombang ultrasonik terlebih dahulu dan *controller* memberikan sinyal ke *driver* motor sehingga motor berputar dan troli bergerak ke kanan. Begitu juga sebaliknya, bila pengguna bergerak ke arah kiri, maka *Sensor Ultrasound Receiver* sebelah kiri akan mendeteksi gelombang ultrasonik terlebih dahulu dan *Modul Controller* memberikan sinyal ke *driver* motor dan troli bergerak ke kiri. *Rotary Encoder* kiri dan kanan digunakan untuk mengetahui perputaran roda sehingga dapat membantu *Modul Controller* dalam mengatur perputaran roda saat berbelok.

*RF Transmitter* terdiri dari modul TLP 433.92DS<sup>[2]</sup> yang digunakan sebagai pengirim informasi secara *wireless* dengan menggunakan gelombang radio dengan frekuensi modulasi 433,92 MHz ke bagian *Transmitter* yang dibawa oleh pengguna. Dalam pengaplikasiannya rangkaian ini menggunakan IC HT12E yang berfungsi sebagai *encoder* data yang dikirim melalui TLP 433.92DS. Rangkaian *RF Transmitter* disajikan pada Gambar 5.



Pin 1 : GND  
 Pin 2 : Digital data output  
 Pin 3 : Linear output  
 Pin 4 : VCC  
 Pin 5 : VCC  
 Pin 6 : GND  
 Pin 7 : GND  
 Pin 8 : Antenna

**Gambar 5.** RLP433.92N RF ASK Receiver at 433,92 MHz

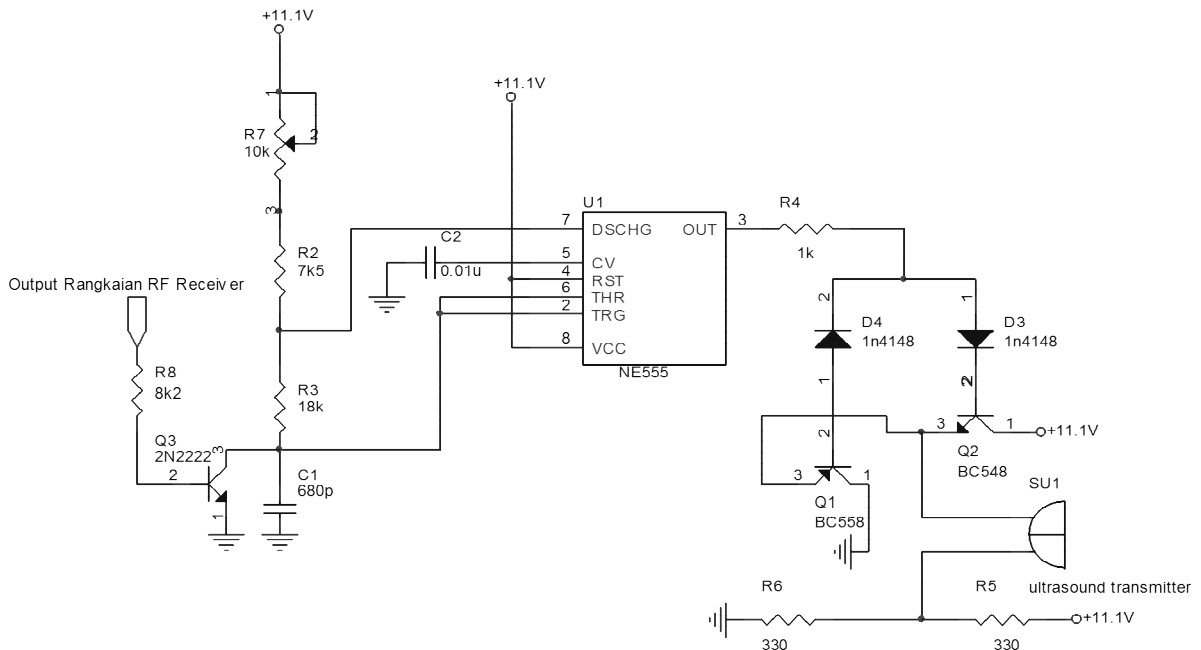
Pengukuran jarak dilakukan dengan menggunakan Modul Sensor Pendeteksi Jarak menggunakan 8 buah modul *DT-Sense UltraSonic and InfraRed Ranger (USIRR)*. Bila jarak antara pengguna dan troli bertambah jauh, maka Modul *Controller* akan mempercepat putaran motor. Sebaliknya, jika jarak pengguna dan troli bertambah dekat maka Modul *Controller* akan memperlambat putaran motor. *Buzzer* digunakan sebagai alarm yang akan berbunyi secara berkala bila Sensor *Ultrasound Receiver* tidak mendapat sinyal dari Sensor *Ultrasound Transmitter*. *Selector* digunakan sebagai *switch* untuk menaikkan suplai daya pada motor yang hanya dibutuhkan saat troli

tidak dapat berjalan karena kapasitas aki yang tidak mencukupi kebutuhan motor untuk berputar.

Berikut akan dijabarkan rangkaian-rangkaian yang dirancang untuk robot troli ini, yang meliputi rangkaian Sensor *Ultrasound Transmitter* dan *Receiver*, *Driver Motor*, dan *Rotary Encoder*.

a. Rangkaian Sensor *Ultrasound Transmitter*

Rangkaian Sensor *Ultrasound Transmitter* berfungsi untuk mengirimkan sinyal yang berupa gelombang ultrasonik dengan frekuensi 40 kHz. Skematik rangkaian disajikan pada Gambar 6. Rangkaian ini terdiri dari transistor *switching*, *multivibrator astable* (osilator), dan rangkaian penguat arus. Transistor *switching* pada rangkaian ini digunakan sebagai saklar rangkaian *multivibrator astable*. *Multivibrator astable* berfungsi sebagai pembangkit sinyal kotak dengan frekuensi osilasi sebesar 40 kHz yang digunakan untuk mengaktifkan *ultrasound transmitter*. Sedangkan rangkaian penguat arus digunakan untuk menguatkan arus *output* dari *multivibrator astable*.

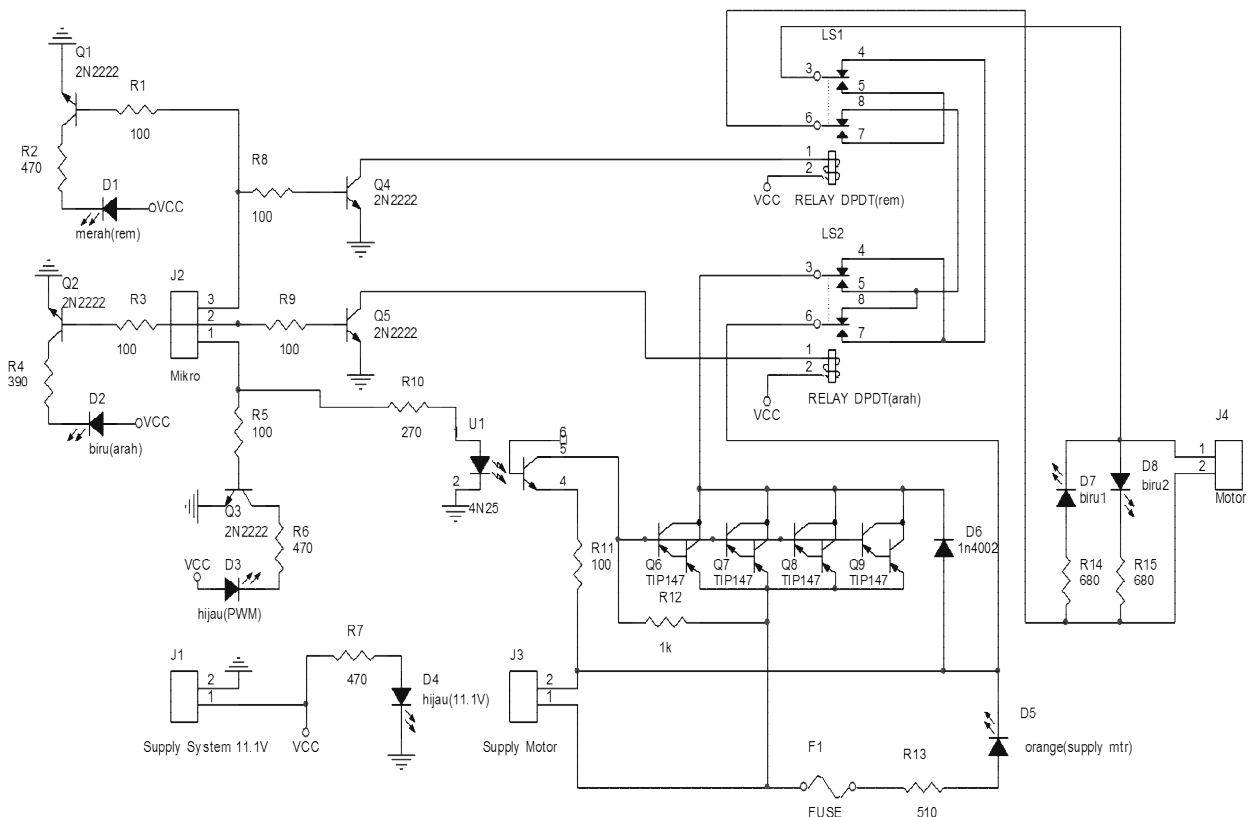


**Gambar 6.** Rangkaian Sensor Ultrasound Transmitter

b. Rangkaian *Driver Motor*

*Driver* motor merupakan rangkaian elektronika untuk mengalirkan sumber daya sesuai kebutuhan motor. Aliran sumber daya ke motor dikontrol melalui mikrokontroler yang hanya menghasilkan sumber daya kecil. Rangkaian driver untuk 1 buah motor DC disajikan pada Gambar 7. Pada alat ini

digunakan dua buah rangkaian *driver* motor, yaitu untuk motor kiri dan motor kanan. *Driver* ini juga disertai dengan pengubah hubungan polaritas sumber daya ke motor DC tersebut, sehingga mikrokontroler dapat mengontrol arah putaran motor baik searah maupun berlawanan arah putaran jarum jam. Motor juga dapat direm secara elektrik.

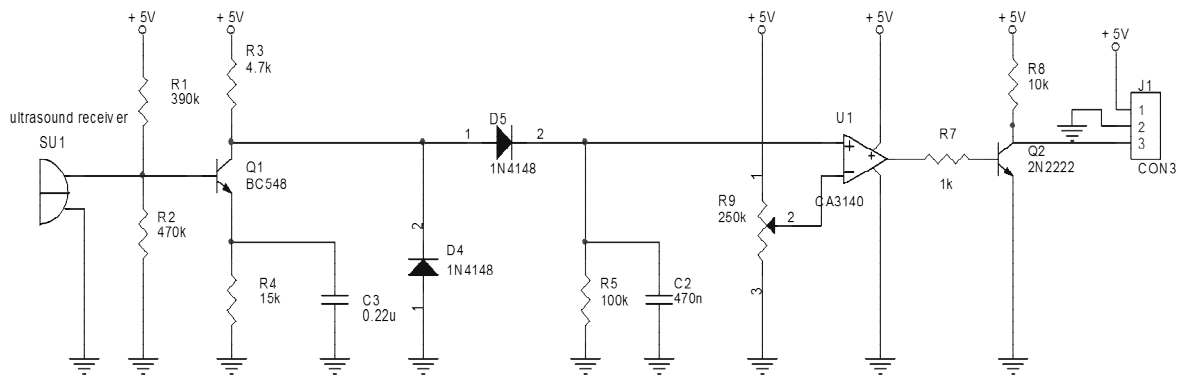


Gambar 7. Rangkaian Driver Motor

c. Rangkaian Sensor *Ultrasound Receiver*

Rangkaian Sensor *Ultrasound Receiver* (disajikan pada Gambar 8) berfungsi menerima sinyal yang berupa gelombang ultrasonik dengan frekuensi 40 kHz. Pada alat ini digunakan dua buah rangkaian sensor *ultrasound receiver*, yang

dipasang pada bagian depan troli, di sudut kanan dan kiri. Sensor yang lebih dahulu menerima sinyal dari *ultrasound transmitter* yang dibawa pengguna akan menentukan posisi pengguna terhadap troli.

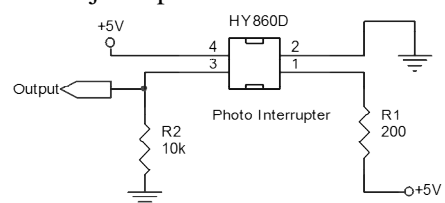


Gambar 8. Rangkaian Sensor Ultrasound Receiver

d. Rangkaian *Rotary Encoder*

Rangkaian *Rotary Encoder* ini digunakan untuk mengetahui perputaran roda pada troli. Dengan mengetahui perputaran roda, mikrokontroler dapat mengatur banyaknya putaran roda yang dibutuhkan untuk berbelok. *Output* dari rangkaian ini berupa sinyal *high* (5 V) atau *low* (0 V) ketika sinar *infrared* terhalang

atau tidak terhalang. Skematik rangkaian *rotary encoder* disajikan pada Gambar 9.



Gambar 9. Rangkaian *Rotary Encoder*

II.2. Perancangan Mekanik

Mekanik pada alat ini merupakan modifikasi dari troli belanja supermarket yang berbahan *stainless steel*. Motor DC yang digunakan adalah motor yang biasanya digunakan untuk *power window* pada mobil. Penyangga motor *power window* digunakan besi yang dilas pada rangka troli bagian belakang. Keadaan awal troli yang digunakan disajikan pada Gambar 10(a), dan keadaan troli yang telah dipasang motor *power window* dan gear disajikan pada Gambar 10(b) merupakan. Untuk memperoleh kecepatan 1 m/s, maka diperlukan perhitungan rasio *gear*.



Gambar 10. Troli, (a) Keadaan awal, (b) Bagian belakang troli setelah dipasang motor dan *gear*

Perbandingan *gear* utama dan *gear* beban dapat dihitung dengan cara menghitung keliling roda terlebih dahulu dengan diameter sebesar 0,75cm, sehingga didapatkan keliling roda sebesar 23,57cm. Maka dengan keliling roda tersebut dapat diketahui bahwa untuk mencapai jarak 1m, maka roda membutuhkan 5 putaran roda.

Pada tegangan 12V, diperoleh putaran motor sebesar 1,666 putaran/detik. Nilai tersebut diperoleh dari pengukuran kemampuan motor *power window* saat mendapat tegangan 12V tanpa diberi beban. Maka untuk mencapai kecepatan maksimum 1 m/s didapat perbandingan *gear* dengan persamaan 1.

$$\text{Rasio gear} = \frac{\text{Putaran roda}}{\text{Putaran motor}} \dots\dots\dots (\text{Persamaan 1})$$

Dari persamaan 1 diperoleh rasio *gear* sebesar 1 : 3. Tetapi perbandingan *gear* tersebut diberi toleransi karena perhitungan tersebut berdasarkan keadaan motor tanpa beban sehingga perbandingan *gear* ditentukan sebesar 1:5 agar kecepatan yang dimiliki tidak kurang dari batasan kecepatan maksimum.

Selain perancangan rasio *gear*, diperlukan juga perhitungan rugi-rugi daya yang ditimbulkan oleh mekanik troli ini. Dengan mengetahui rugi-rugi dayanya, maka kebutuhan suplai daya dari aki dapat diketahui. Dengan asumsi rugi-rugi daya pada motor sebesar 20%

dari daya *input*, maka daya *input* dapat dihitung dengan menggunakan Persamaan 2.

$$P_{in} = P_{out} + P_{loss} \dots\dots\dots (\text{Persamaan 2})$$

$$V \cdot I = P_{out} + 0,2 \cdot P_{in}$$

$$4 \cdot I = 14,835 + 0,2 \cdot 4 \cdot I$$

$$3,2 I = 14,835$$

$$I = 4,64 \text{ A}$$

Dengan arus sebesar 4,64 A, maka daya *input* yang dibutuhkan motor untuk bergerak yaitu sebesar 18,54 W. Namun pada pengujian alat, daya *input* yang dibutuhkan motor sebesar ± 27 W. Hal ini menunjukkan bahwa terdapat rugi-rugi daya lain yang mempengaruhi perbedaan nilai dari daya *input* secara teori dan kenyataannya. Dengan daya *input* sebesar 27W, maka rugi-rugi daya yang sebenarnya dapat dihitung dengan menggunakan Persamaan 3.

$$P_{in} = P_{out} + P_{loss} \dots\dots\dots (\text{Persamaan 3})$$

$$P_{in} = 14,835 + x \cdot P_{in}$$

$$27 = 14,835 + 27x$$

$$x = \frac{12,165}{27}$$

$$x = 0,45$$

Sehingga rugi-rugi daya total pada realisasi alat adalah sebesar 45% dari daya input motor atau sebesar 12,15 W. Rugi-rugi daya tersebut dapat berasal dari gesekan antara as roda dengan penyangga (*holder*), selip antar gigi pada *gear*, terdapat daya yang diserap kumparan yang berubah menjadi panas, resistansi pada kumparan, dan lain-lain.

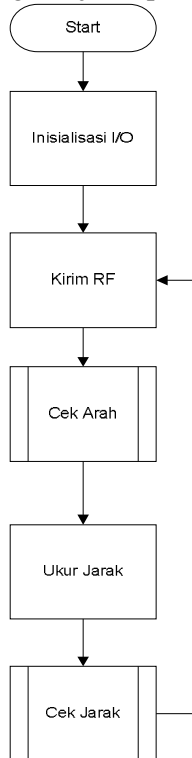
II.3. Perancangan Perangkat Lunak

Perangkat lunak yang dirancang adalah untuk pemrograman mikrokontroler ATmega8535 pada Modul Controller di bagian Receiver yang diletakkan di troli. Perangkat lunak ini dibangun dengan menggunakan bahasa pemrograman C, dengan software bantu CodeVision AVR ver.2.04.4a sebagai kompiler. Diagram alir utama perangkat lunak ditunjukkan pada Gambar 11. Diagram alir tersebut menunjukkan 4 tugas utama mikrokontroler yang dijalankan secara berurutan yaitu:

1. Menstimulus RF Transmitter untuk mengirimkan sinyal panggil secara periodik ke bagian Transmitter yang dibawa oleh pengguna.
2. Memeriksa arah gerak pengguna dengan membaca sinyal yang diterima dari kedua sensor receiver.
3. Mengukur jarak troli terhadap rintangan-rintangan yang berada di kiri, kanan, depan dan belakang.
4. Memeriksa jarak troli terhadap rintangan disekitarnya, berdasar jarak aman yang

telah ditentukan, yang menjadi acuan mikrokontroler untuk mengontrol pergerakan motor DC.

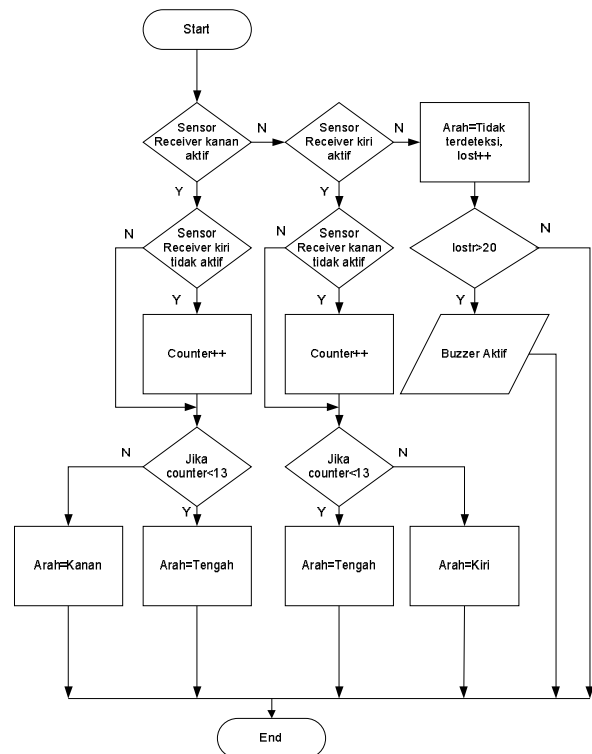
Proses memeriksa arah gerak, mengukur jarak, dan memeriksa jarak dijelaskan dengan diagram alir yang disajikan pada Gambar 11.



**Gambar 11.** Diagram alir perangkat lunak pada mikrokontroler

Proses Cek Arah berfungsi untuk menentukan posisi pengguna terhadap troli dan akan menentukan arah gerak troli. Diagram alir dari proses tersebut disajikan pada Gambar 12. Posisi pengguna terhadap troli ada 4 kemungkinan, yaitu: kanan, kiri, tengah, dan tidak terdeteksi. Mikrokontroler akan memeriksa mana dari kedua sensor receiver yang terlebih dahulu menerima gelombang ultrasonik, sehingga disebut sensor aktif, yang dipancarkan oleh bagian Transmitter. Lalu mikrokontroler memberi jeda waktu sebesar 13 hitungan counter untuk interpretasi arah. Jika melebihi dari jeda waktu tersebut, maka transmitter dianggap berada di kanan bila sensor receiver kanan menerima gelombang ultrasonik lebih dahulu dari sensor receiver kiri, dan dianggap berada di kiri bila sebaliknya. Jika tidak melebihi dari jeda waktu tersebut, maka mikrokontroler menganggap transmitter berada di tengah. Jika kedua sensor receiver tidak mendapat gelombang ultrasonik maka transmitter dianggap tidak terdeteksi. Dan jika transmitter tidak terdeteksi selama 20 kali looping program, maka

buzzer akan berbunyi sebagai penanda bahwa perangkat elektronik pada troli dan pengguna sudah kehilangan komunikasinya.



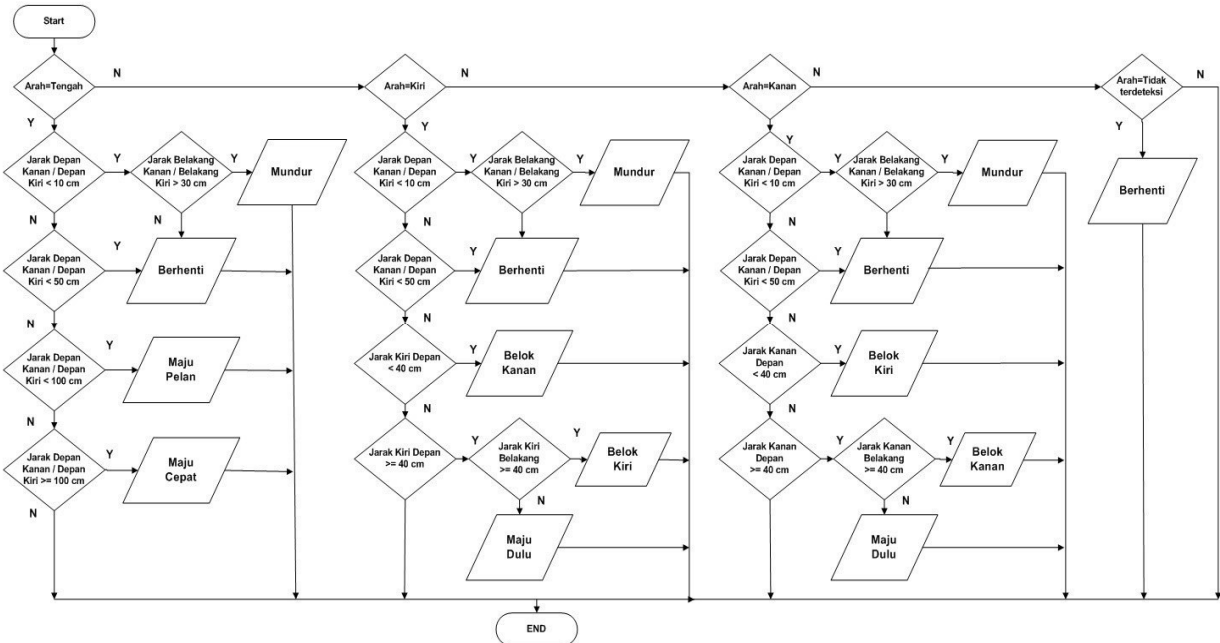
**Gambar 12.** Diagram alir Cek Arah

Proses Ukur Jarak bertujuan untuk mengetahui jarak antara troli dengan dinding atau penghalang disekitarnya. Pengukuran jarak dilakukan secara bergantian yang dimulai dari bagian kiri depan, kanan depan, kiri belakang, kanan belakang, depan kanan, kiri depan, kanan belakang, belakang kiri pada troli, dimana ke 8 Modul Sensor Pendeteksi Jarak diletakkan. Hasil pengukuran jarak digunakan untuk mengatur putaran motor pada proses Cek Jarak.

Diagram alir proses Cek Jarak disajikan pada Gambar 13. Output proses sebelumnya, yaitu arah gerak pengguna dan jarak troli terhadap penghalang disekitarnya, digunakan untuk mengontrol kerja motor penggerak troli. Jika nilai Arah dalam kondisi Tengah, maka dilakukan cek nilai jarak yang menentukan arah putar dan kecepatan motor. Pada kondisi ini terdapat 4 kondisi motor, yaitu Mundur (saat jarak depan kurang dari 10 cm dan belakang lebih dari 30 cm), Berhenti (saat jarak depan kurang dari 50 cm), Maju Pelan (saat jarak depan kurang dari 100 cm), dan Maju Cepat (saat jarak depan lebih dari 100 cm). Kecepatan gerak motor diatur dengan metode pulse wave modulation (PWM)<sup>[3]</sup>.

Jika nilai Arah dalam kondisi Kiri atau Kanan, maka motor akan dikontrol untuk berbelok ke arah sebaliknya sehingga diharapkan pengguna dapat selalu diposisi tengah terhadap troli. Perbedaan utama terhadap

arah tengah hanya batasan jarak aman yang telah ditentukan. Dan jika arah pengguna tidak terdeteksi, karena kedua sensor receiver tidak menerima gelombang ultrasonik, maka troli diatur agar berhenti bergerak.



Gambar 13. Diagram alir Cek Jarak

**III. Pengujian dan Analisa**

Pengujian dan analisa alat dilakukan untuk mengetahui kinerja alat yang telah dirancang dan dibuat.

*III.1. Pengujian Sudut Pemancaran Sensor Ultrasound Transmitter*

Pengujian ini dilakukan untuk mengetahui besar sudut pemancaran gelombang ultrasonik oleh sensor ultrasound transmitter. Pengujian ini dilakukan dengan cara meletakkan ultrasound transmitter sejauh 2 meter (batasan yang ingin dicapai) dan merubah sudut kemiringan ultrasound transmitter dari 0o hingga 180o dengan bantuan busur derajat. Dari pengujian tersebut menunjukkan bahwa sudut pancar sensor ultrasound transmitter berada pada sudut 60o hingga 120o saja. Diluar dari sudut pancar tersebut, ultrasound receiver tidak akan memperoleh sinyal ultrasonik yang dipancarkan oleh sensor ultrasound transmitter.

*III.2. Pengujian Pembacaan Jarak Sensor DT-SENSE USIRR*

Pengujian ini dilakukan untuk mengetahui jarak yang terukur oleh DT-SENSE USIRR yang dapat dilihat dari nilai counter mikrokontroler ATmega8535 terhadap pengukuran jarak sebenarnya yang diukur dengan menggunakan penggaris. Nilai-nilai

counter tersebut selanjutnya dijadikan acuan ukuran jarak pada perangkat lunak.

**Tabel 1.** Pembacaan Jarak Sensor DT-SENSE USIRR Depan

No	Pengukuran Jarak dengan Menggunakan Penggaris (cm)	Pengukuran Jarak dengan Menggunakan DT-SENSE USIRR (count)	
		Depan Kanan	Depan Kiri
1	10	12	12
2	20	24	23
3	30	36	35
4	40	47	47
5	50	60	59
6	60	73	72
7	70	84	84
8	80	96	95
9	90	106	105
10	100	119	118
11	110	130	130
12	120	142	141
13	130	153	152
14	140	165	163
15	150	176	174
16	160	188	185
17	170	191	191
18	180	191	191
19	190	191	191
20	200	191	191

Pada Tabel 1 terlihat bahwa nilai *counter* yang merepresentasikan hasil pengukuran jarak DT-SENSE USIRR untuk Depan Kanan dan Depan Kiri hampir sama, dan jarak maksimum yang mampu dideteksi adalah 170 cm.

Metoda yang sama juga digunakan untuk pengujian sensor kanan, kiri dan belakang, namun hanya sampai jarak 100cm, sesuai kebutuhan deteksi pada perangkat lunak. Di tiap posisi, tiap pasang sensor memberikan hasil pengukuran yang juga serupa, namun nilai *counter* ada perbedaan dibandingkan pembacaan jarak untuk sensor depan karena posisi penempatan modul sensor pada troli.

### III.3. Pengujian Keberhasilan Penerimaan Data Oleh RF Receiver

Pengujian ini dilakukan untuk mengetahui keberhasilan RF Receiver dalam menerima data yang dikirim oleh RF Transmitter. Pengujian dilakukan dengan cara meletakkan RF Receiver dan RF Transmitter dalam jarak 1 meter hingga 10 meter dengan kondisi Line of Sight. Dari hasil pengujian, RF Receiver mampu menerima data yang dikirim oleh RF Transmitter dengan baik.

### III.4. Pengukuran Konsumsi Daya pada Perangkat Elektronik

Pengukuran ini dilakukan untuk mengetahui daya yang digunakan semua perangkat elektronik pada troli dan pada *transmitter* (yang dibawa pengguna). Tabel 2 menunjukkan hasil pengukuran tegangan dan arus, yang digunakan untuk menghitung daya tiap perangkat elektronik bagian *Receiver* pada troli. Dari Tabel 2 didapat bahwa total daya yang dibutuhkan perangkat elektronik pada troli untuk beroperasi sebesar 4,8287W. Sehingga dengan baterai Li-Po 11,1V/2200mAh dapat menyuplai daya ke alat selama  $\pm 5$  jam.

Tabel 3 menunjukkan hasil pengukuran tegangan dan arus yang digunakan untuk menghitung daya tiap perangkat elektronik pada transmitter (yang dibawa oleh pengguna).

Dari Tabel 3 didapat bahwa total daya yang dibutuhkan perangkat elektronik pada transmitter (pengguna) untuk beroperasi sebesar 0,6644W. Sehingga dengan baterai Li-Po 11,1V/860mAh dapat menyuplai perangkat elektronik selama  $\pm 14$  jam.

### III.5. Pengukuran Konsumsi Daya pada Motor

Pengukuran ini dilakukan untuk mengetahui daya yang digunakan oleh motor. Pengukuran tegangan dan arus dilakukan dengan keadaan troli tanpa beban, berbeban 10 kg, dan berbeban 20 kg.

**Tabel 2.** Pengukuran Konsumsi Daya Perangkat Elektronik pada Troli

No	Perangkat Elektronik	Tegangan (V)	Arus (mA)	Daya (mW)
1	<i>Ultrasound Receiver</i> Kanan	4,98	1,56	7,7688
2	<i>Ultrasound Receiver</i> Kiri	4,98	1,46	7,2708
3	Driver Motor Kanan	12,45	156,4	1947,18
4	Driver Motor Kiri	12,45	116,2	1446,69
5	DT-AVR	4,96	76,2	377,952
6	<i>RF Transmitter</i>	4,98	2,04	10,1592
7	<i>Buzzer</i>	4,98	19,4	96,612
8	USIRR Depan Kanan	4,98	18,36	91,4328
9	USIRR Depan Kiri	4,98	18,71	93,1758
10	USIRR Kanan Depan	4,97	18,37	91,2989
11	USIRR Kanan Belakang	4,97	18,53	92,0941
12	USIRR Kiri Depan	4,97	18,27	90,8019
13	USIRR Kiri Belakang	4,97	18,32	91,0504
14	USIRR Belakang Kanan	4,98	18,64	92,8272
15	USIRR Belakang Kiri	4,98	18,72	93,2256
16	<i>Rotary Encoder</i> Kanan	4,96	22,15	109,864
17	<i>Rotary Encoder</i> Kiri	4,96	18,01	89,3296

**Tabel 3.** Pengukuran Konsumsi Daya Perangkat Elektronik pada *Transmitter* (Pengguna)

No	Perangkat Elektronik	Tegangan (V)	Arus(mA)	Daya (mW)
1	<i>Ultrasound Transmitter</i>	11,1	30,6	339,66
2	RF <i>Receiver</i>	11,1	29,26	324,786

**Tabel 4.** Pengukuran Konsumsi Daya pada Motor

Keterangan		Tegangan (V)	Arus (A)	Daya (W)
Motor Kiri	Tanpa Beban	4,03	6,5	26,195
	Berbeban 10kg	4,08	6,7	27,336
	Berbeban 20kg	4,12	6,9	28,428
Motor Kanan	Tanpa Beban	4,08	6,4	26,112
	Berbeban 10kg	4,15	6,5	26,975
	Berbeban 20kg	4,33	6,7	29,011



Dari Tabel 4 didapat bahwa total daya yang dibutuhkan motor pada pada keadaan tanpa beban sebesar 52,307 W, pada keadaan berbeban 10 kg sebesar 54,311 W, dan pada keadaan berbeban 20 kg sebesar 57,439 W. Troli mampu bekerja selama  $\pm 25$  menit (tanpa beban),  $\pm 20$  menit (beban 10 kg), dan tidak dapat beroperasi saat *overload* (beban 20 kg).

### III.6. Pengujian Kecepatan Troli pada Lintasan Lurus

Pengujian ini dilakukan untuk mengetahui kecepatan troli dalam lintasan lurus. Pengujian ini dilakukan di lorong dengan dinding yang berjarak 3 meter. Pengujian dilakukan dengan kondisi troli diberi beban 10 kg dan berjalan pada lintasan lurus yang sejauh 5 meter. Troli diatur supaya berjalan lurus tanpa mengikuti pengguna.

**Tabel 5.** Pengujian Kecepatan Troli pada Lintasan Lurus

Pengujian ke	Lama Waktu (s)	Jarak Tempuh (m)	Kecepatan (m/s)
1	23,58	5	0,212
2	28,23	5	0,177
3	28,24	5	0,177
4	35,97	5	0,139
5	34,48	5	0,145

Dari Tabel 5 terlihat bahwa lama waktu yang dibutuhkan troli untuk berjalan sejauh 5 meter tidak konstan, hal tersebut dikarenakan pengujian dilakukan terus-menerus sehingga kapasitas baterai menurun dan menyebabkan kecepatan troli menurun. Kecepatan rata-rata dari pengujian tersebut sebesar 0,17 m/s (beban 10 kg).

### III.7. Pengujian Keberhasilan Troli Mengikuti Pengguna

Pengujian ini dilakukan untuk mengetahui tingkat keberhasilan troli mengikuti pengguna. Pengujian dilakukan dengan 3 kondisi, yaitu: maju, belok kanan dan belok kiri. Beban yang diangkat terdapat 3 macam, yaitu: beban dengan berat 10 kg, 15 kg, dan 20 kg.

Pada beban 10kg dan 15kg troli dapat melakukan gerakan mengikuti pengguna, baik dilintasan lurus maupun belok ke kiri dan ke kanan. Namun saat diberi beban 20kg troli sudah tidak mampu bergerak karena daya yang tersedia tidak mencukupi untuk menggerakkan motor, terutama pada lintasan berbelok, karena beban menumpu di satu motor. Kendala masih mungkin dapat muncul saat troli membawa beban yang ringan, terutama di lintasan lurus.

Troli dapat gagal mengikuti pengguna karena mikrokontroler kurang cepat mendeteksi perubahan kondisi arah pengguna (*transmitter*).

## IV. Kesimpulan

Dari hasil perancangan, pembuatan dan pengujian yang telah dilakukan, maka dapat diambil kesimpulan sebagai berikut:

1. Posisi pengguna dapat terdeteksi oleh troli dengan baik hingga jarak 250cm.
2. Sudut pancar sensor UltrasoundTransmitter berada pada sudut 60o hingga 120o.
3. Kecepatan rata-rata troli pada lintasan lurus dengan beban 10 kg yaitu sebesar 0,17 m/s.
4. Troli mampu mengikuti pengguna dengan baik dengan mengangkat beban hingga seberat 15kg dengan asumsi kapasitas baterai masih dalam keadaan penuh.
5. Konsumsi daya pada motor yang sangat besar yang mengakibatkan aki hanya mampu menyuplai motor selama  $\pm 20$  menit pada beban 10kg.

## Daftar Pustaka

- [1] Anonim. Datasheet : DT-SENSE UltraSonic and InfraRed Ranger (USIRR), Innovative Electronics, Surabaya, 2007.
- [2] Anonim. RLP 433.92N RF ASK Receiver at 433,92MHz & TLP 433.92DS ASK Transmitter at 433,92MHz, Laipac Technology, Inc, Canada, 2008.
- [3] Andrianto, Heri. Pemrograman Mikrokontroler AVR ATMEGA16 Menggunakan Bahasa C (CodeVision AVR), Informatika Bandung, 2008.