

Kajian Longsoran pada Area Lereng untuk Pengembangan Perumahan

Ahmad Junaidi¹⁾

¹⁾Program Studi Teknik Sipil dan Lingkungan, Departemen Teknik Sipil dan Lingkungan, Universitas Gadjah Mada
Jl. Grafika, Senolowo, Sinduadi, Mlati, Kabupaten Sleman, Daerah Istimewa Yogyakarta 55284 Indonesia
Email : ahmad.junaidi@mail.ugm.ac.id¹⁾

Abstract

In late November 2017, the Cempaka tropical cyclone which occurred in the southern coastal waters of the island of Java, resulted in high rainfall causing landslides in landfill and damage to the retaining wall of a residential area in Kasihan Sub-District, Bantul Regency.

Stability analysis of retaining walls using Geo5 software with bolster stability review, shear stability, soil bearing capacity and decreases that occur with soil parameters based on CPT testing and earthquake load with acceleration values with a PGAM value of 0.5g.

The results of the analysis of the existing retaining wall without seismic load obtained a rolling stability value with a safety factor 1.38. Slip field stability with safety factor 1.11. The capacity of soil bearing capacity with safety factor 0.9. Soil reduction of 43.9 mm and slope stability with safety factor 1.35. Based on the results of the analysis, the retaining wall is declared unsafe by referring to the safety factor of the Geo5 ASD software. The plan to strengthen cantiliver wall type retaining wall was modeled with Geo5 software to produce dimensions with height of 9 m and footing dimensions 6.55 m with safety factor 2.63 for rolling stability, 3.14 for slip field stability, 3.80 for soil bearing capacity and soil degradation of 75.50 mm. Based on the results of the analysis, the retaining wall is declared safe with reference to the safe number of the Geo5 ASD software.

Keywords : retaining wall, static load, safety factor

Abstrak

Pada akhir November 2017, siklon tropis Cempaka yang terjadi di perairan pesisir selatan pulau Jawa, mengakibatkan curah hujan yang tinggi menyebabkan kelongsoran pada tanah timbunan serta kerusakan pada dinding penahan tanah suatu kawasan perumahan yang berada di Kecamatan Kasihan, Kabupaten Bantul.

Analisis stabilitas dinding penahan tanah menggunakan software Geo5 dengan tinjauan stabilitas guling, stabilitas geser, daya dukung tanah serta penurunan yang terjadi dengan parameter tanah berdasarkan pada pengujian CPT serta beban gempa dengan nilai percepatan dengan nilai PGAM 0.5g.

Hasil analisis dinding penahan tanah eksisting tanpa beban gempa didapatkan nilai stabilitas penggulingan dengan angka aman 1,38. Stabilitas bidang gelincir dengan angka aman 1,11. Kapasitas daya dukung tanah dengan angka aman 0,9. Penurunan tanah sebesar 43,9 mm dan stabilitas lereng dengan angka aman 1,35. Berdasarkan hasil analisis tersebut, dinding penahan tanah dinyatakan tidak aman dengan mengacu pada angka aman ASD software Geo5. Rencana perkuatan dinding penahan tanah tipe cantiliver wall di modelkan dengan software Geo5 menghasilkan dimensi dengan tinggi badan 9 m dan dimensi footing 6,55 m dengan nilai angka aman 2,63 untuk stabilitas penggulingan, 3,14 untuk stabilitas bidang gelincir, 3,80 untuk kapasitas dukung tanah dan penurunan tanah sebesar 75,50 mm. Berdasarkan hasil analisis tersebut, dinding penahan tanah dinyatakan aman dengan mengacu pada angka aman ASD software Geo5.

Kata kunci : dinding penahan tanah, beban statis, faktor aman

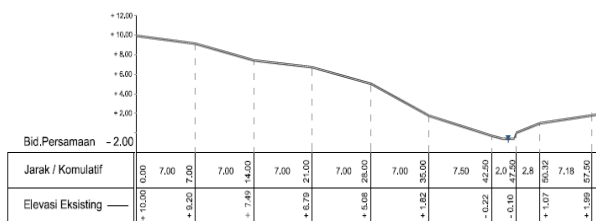
1. Pendahuluan

A. Latar Belakang

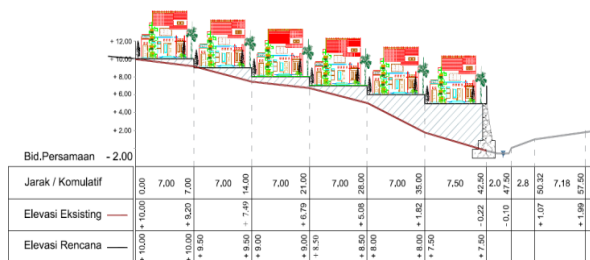
Longsor merupakan gerakan massa (*mass movement*) tanah atau batuan pada bidang longsor potensial (Hardiyatmo, 2012). Longsor dapat menyebabkan banyak kerugian, baik material maupun non-material yang di sebabkan oleh beberapa faktor yang memengaruhi kestabilan lereng meliputi kondisi geologi, hidrologi, dan topografi.

Kabupaten Bantul merupakan kabupaten yang berada di Propinsi Daerah Istimewa Yogyakarta dengan topografi yang sebagian besar adalah perbukitan. Pertumbuhan pembangunan di Kabupaten Bantul berkembang pesat yang ditandai dengan banyaknya pembangunan infrastruktur, kompleks perkantoran dan pengembangan daerah permukiman.

Beberapa pengembangan kawasan perumahan di Kecamatan Kasihan Kabupaten Bantul berada area lereng yang pengembangannya merubah lereng yang agak curam menjadi lebih landai dengan timbunan yang di sangga dinding penahan tanah, Gambar 1, dan Gambar 2.



Gambar 1. Profil melintang



Gambar 2. Profil melintang rencana

Pasca curah hujan tinggi pada akhir november 2017 akibat siklon tropis Cempaka yang terjadi di perairan pesisir selatan pulau Jawa, terjadi kelongsoran pada tanah timbunan dan kerusakan pada dinding penahan tanah perumahan tersebut. Kejadian ini mengindikasikan adanya ketidakstabilan kondisi lereng di lokasi bila ditinjau dari aspek geoteknik. Hal ini menjadi dasar penelitian lebih lanjut mengenai penyebab kelongsoran pada tanah timbunan dan kegagalan konstruksi dinding penahan tanah dengan meninjau kondisi eksisting serta membuat rencana perbaikan tanah timbunan dan dinding penahan tanah yang ditinjau dari aspek beban statis dan beban gempa.

B. Tujuan Penelitian

Tujuan dari penelitian ini adalah untuk mengetahui

penyebab kelongsoran pada tanah timbunan dan kegagalan struktur dinding penahan tanah di lokasi perumahan yang berada di Kecamatan Kasihan Kabupaten Bantul. Adapun tujuan spesifik dari penelitian ini adalah sebagai berikut:

- a. Melakukan analisis faktor-faktor penyebab ketidakstabilan pada tanah timbunan dan dinding penahan tanah kondisi eksisting.
- b. Merencanakan dinding penahan tanah pada lokasi penelitian.
- c. Melakukan analisis stabilitas dinding penahan tanah sesuai dengan perencanaan.

C. Batasan Masalah

Penentuan penyebab permasalahan kelongsoran pada tanah timbunan dan kegagalan struktur dinding penahan tanah ini dipengaruhi oleh berbagai faktor, seperti model lereng, data, dan metode yang digunakan sebagai dasar analisis. Hal ini menyebabkan permasalahan yang ditinjau menjadi cukup kompleks. Oleh karena itu, diperlukan adanya suatu pembatasan masalah agar penelitian dapat menjadi lebih fokus dan terarah. Dengan adanya pembatasan masalah ini diharapkan tidak mempengaruhi substansi permasalahan yang terjadi di lokasi penelitian. Adapun batasan-batasan masalah dalam penelitian ini adalah sebagai berikut:

1. Tanah timbunan dan struktur dinding penahan tanah yang ditinjau adalah dinding penahan tanah di lokasi perumahan, kecamatan Kasihan, kabupaten Bantul, provinsi Daerah Istimewa Yogyakarta. Denah perumahan yang di tinjau dapat dilihat pada Gambar.3 dengan anggapan mewakili perilaku struktur dinding penahan tanah dan lereng secara keseluruhan di lokasi penelitian.
2. Analisis stabilitas dinding penahan tanah menggunakan metode *limit equilibrium* dengan *software Geo5*.
3. Analisis dasain perencanaan dinding penahan tanah berada dalam batas elastis.
4. Tipe dinding penahan tanah yang di rencanakan adalah tipe *cantiliver wall*.



Gambar 3. Denah (Layout) lokasi penelitian

2. Pembahasan

Kondisi lereng asli yang berlokasi di Kasihan, Bantul, Yogyakarta, mempunyai kedalaman 5,5 meter dengan panjang kurang lebih 120 meter. Lapisan tanah pada lokasi ini didominasi jenis tanah lanau dan lempung serta mengandung pasir dengan butiran halus hingga kasar disertai kerikil, sedangkan untuk lapisan dibawahnya berupa lapisan pasir dengan dengan kerapatan sedang, serta kadar air cukup tinggi, lapisan tanah keras dengan $q_c > 200 \text{ kg/cm}^2$ terdapat pada kedalaman di bawah 14 meter pada titik sondir S4.

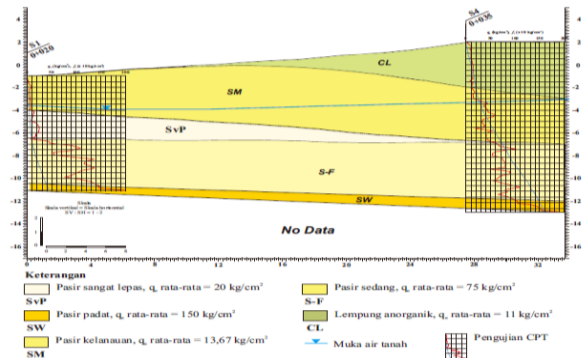
Data tanah yang digunakan dalam perencanaan berupa *cone penetration test* dengan titik sondir 4 buah (S 1 sampai S 4) dan profil melintang lahan sebelum ada timbunan dalam penelitian ini merupakan data sekunder.

A. Data Pengujian Tanah

Penelitian ini difokuskan mengenai analisis stabilitas dinding penahan tanah existing yang mengalami kegagalan struktur. Oleh karena itu data propertis tanah sangat diperlukan sehingga di lakukan pengujian *Cone Penetration Test* yang berada di area timbunan sebagai acuan dalam analisis. Pada Gambar 5.3 tersaji data hasil pengujian sondir dengan penggunaan nilai sondir terbesar (S 4).

Tabel 1. Detail parameter tanah

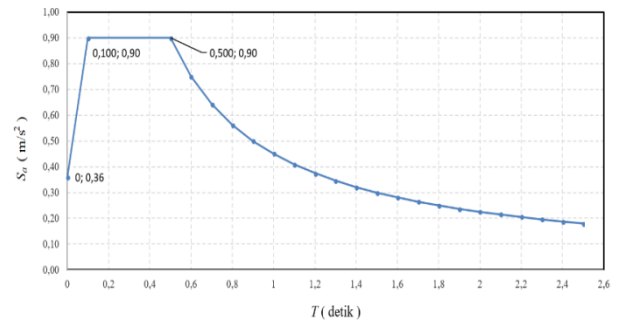
No Ttk	Jenis tanah	q_c	γ_b	c_u	ϕ
		(kg/cm^2)	(kN/m^3)	(kN/m^2)	($^\circ$)
S 1	Pasir sangat lepas	8	17,17	22	26
	Pasir sangat lepas	15	17,44	22	26
	Pasir kepadatan sedang	65	19,22	15	31
	Pasir kepadatan sedang	100	19,88	15	31
	Pasir padat	150	20,05	7	34
S 2	Pasir sangat lepas	20	17,67	22	26
	Pasir lepas	35	18,53	20	31
	Pasir padat	120	20,42	7	34
S 3	Pasir kepadatan sedang	32	19,19	15	31
	Pasir kepadatan sedang	70	20,39	15	31
	Pasir padat	120	20,89	7	34
S 4	Lepung anorganik	11	14,68	18.6	4,89
	Pasir kelanauan	40	19,53	22	30
	Pasir kepadatan sedang	70	20,86	15	31
	Pasir padat	140	20,66	7	34



Gambar 4. Stratifikasi tanah.

B. Penerapan Beban Dinding Penahan Tanah

Beban-beban yang bekerja pada lereng dan struktur dinding penahan tanah berupa beban statis dan dinamis. Beban statis merupakan beban perumahan (*surcharge*). Besarnya beban perumahan mengacu pada SNI 1727 tahun 2013 untuk perumahan 2 lantai.

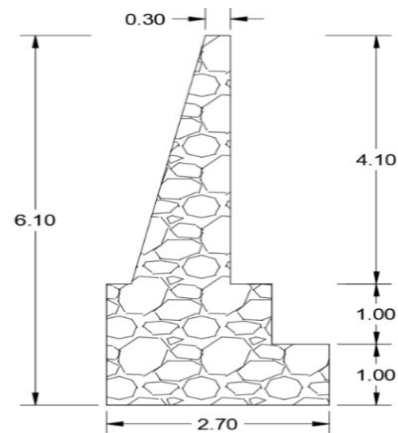


Gambar 5. Grafik respon spektrum pada lokasi penelitian

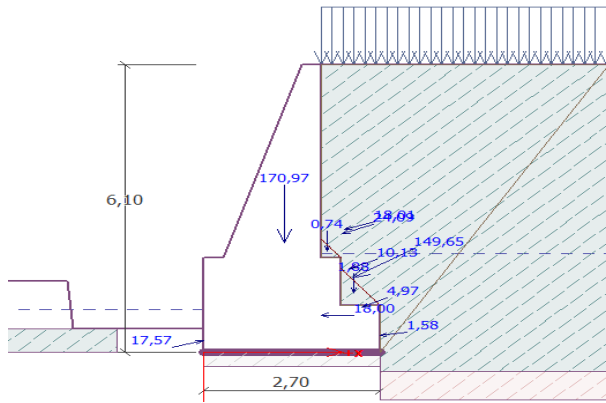
C. Hasil Analisis

1. Analisis Dinding Penahan Tanah Eksisting

Analisis dinding penahan tanah eksisting dengan beban statis menggunakan data tanah pada pengujian sondir di titik S 4. *Input* parameter bahan dinding penahan tanah didasarkan pada kondisi dinding penahan tanah eksisting yang menggunakan pasangan batu kali dengan berat volume (γ) 23 kN/m^3 .



Gambar 6. Profil dinding penahan tanah eksisting



Gambar 7. Gaya-gaya dalam dinding penahan tanah eksisting

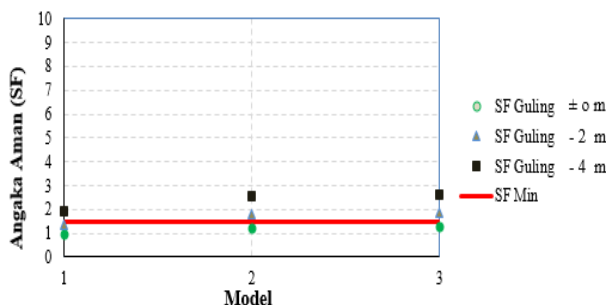
Rekapitulasi yang terjadi pada dinding penahan tanah eksisting tipe *gravity wall* dapat dilihat pada Tabel 5.

Tabel 2. Hasil perhitungan dinding penahan tanah eksisting

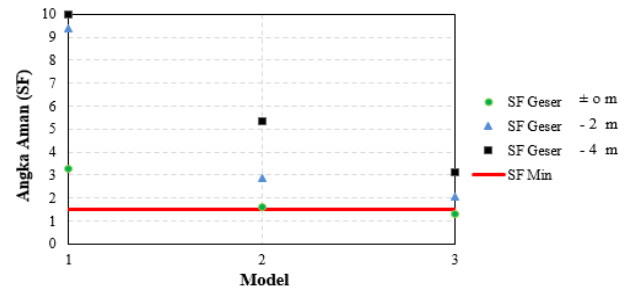
Kondisi	Nilai	Keterangan
Stabilitas penggulingan	$SF = 1,38$	Bahaya
Stabilitas bidang gelincir	$SF = 1,11$	Bahaya
Kapasitas dukung tanah	$SF = 0,9$	Bahaya
Kapasitas dukung horizontal	$SF = 1,19$	Bahaya
Penurunan	43,9 mm	Aman
Stabilitas lereng	$SF = 1,35$	Bahaya

D. Analisis Beban Statis Rencana Dinding Penahan Tanah

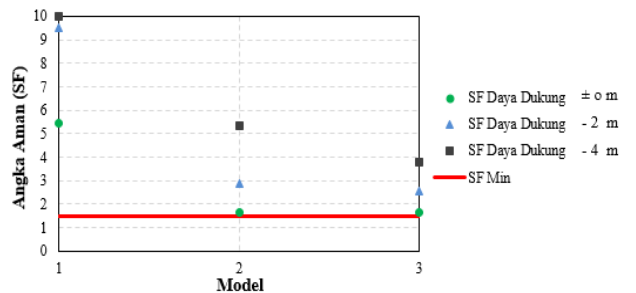
Berdasarkan analisis yang dilakukan akibat pembebanan statis, diperoleh hasil nilai angka aman dalam kriteria momen guling (*overturning*), gaya geser (*slip resistance*) dan kapasitas dukung tanah (*bearing capacity*). Dipilih model dinding penahan tanah yang ketiga dikarenakan dari segi faktor dimensi dan nilai angka aman paling efisien dari ketiga model dinding penahan tanah.



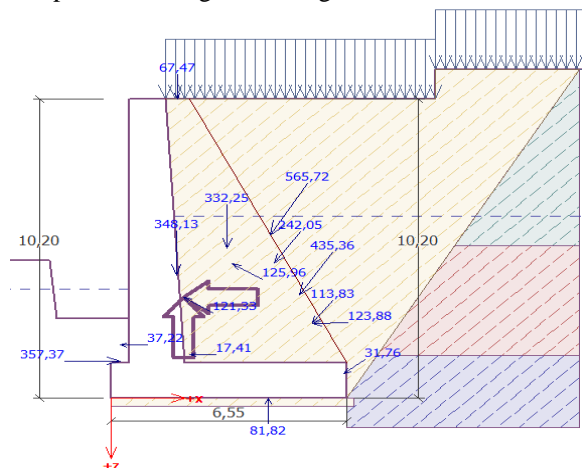
Gambar 8. Grafik perbandingan nilai angka aman akibat momen guling statis dengan variasi muka air tanah



Gambar 9. Grafik perbandingan nilai angka aman akibat gaya geser statis dengan variasi muka air tanah



Gambar 10. Grafik perbandingan angka aman akibat kapasitas dukung statis dengan variasi muka air tanah



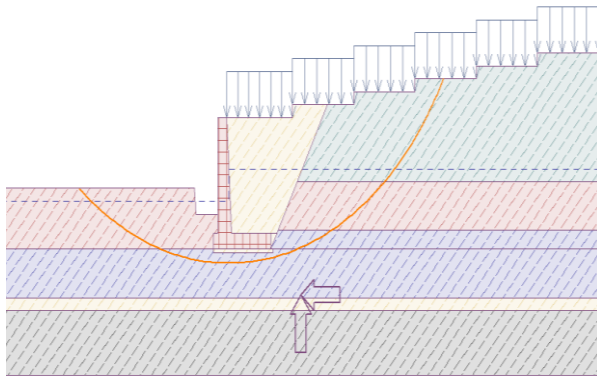
Gambar 11. Hasil momen guling dan gaya geser pada model ketiga dengan kondisi muka air tanah 4 m dari permukaan tanah

Tabel 3. Hasil hitungan model dinding penahan tanah rencana

Model	Ukuran	SFGuling	SFGeser	SFBearing capacity
	$h_{hw} = 11 \text{ m}$	0,95	3,29	5,47
	$B = 5,5 \text{ m}$	(m.a.t ± 0 m)	(m.a.t ± 0 m)	(m.a.t ± 0 m)
	$t_f = 1,2 \text{ m}$	1,37	9,37	9,5
	$t_a = 1,0 \text{ m}$	(m.a.t -2 m)	(m.a.t -2 m)	(m.a.t -2 m)
	$t_d = 0,5 \text{ m}$	1,93	10	10
	$h_{hw} = 10 \text{ m}$	1,22	1,63	1,63
	$B = 6,5 \text{ m}$	(m.a.t ± 0 m)	(m.a.t ± 0 m)	(m.a.t ± 0 m)
	$t_f = 1,2 \text{ m}$	1,79	2,88	2,88
	$t_a = 1,0 \text{ m}$	(m.a.t -2 m)	(m.a.t -2 m)	(m.a.t -2 m)
	$t_d = 0,5 \text{ m}$	2,56	5,34	5,34
	$h_{hw} = 9,0 \text{ m}$	1,27	1,28	1,65
	$B = 6,55 \text{ m}$	(m.a.t ± 0 m)	(m.a.t ± 0 m)	(m.a.t ± 0 m)
	$t_f = 1,2 \text{ m}$	1,85	2,05	2,54
	$t_a = 1,0 \text{ m}$	(m.a.t -2 m)	(m.a.t -2 m)	(m.a.t -2 m)
	$t_d = 0,5 \text{ m}$	2,63	3,14	3,80
	$t_b = 4,55 \text{ m}$	(m.a.t -4 m)	(m.a.t -4 m)	(m.a.t -4 m)

Analisis stabilitas lereng yang ditahan oleh dinding

penahan tanah menggunakan metode Bishop, Janbu, Spencer dan Morgenstern-Price. Pada bagian belakang dinding penahan tanah (kontak langsung dengan tanah timbunan), tanah diisi oleh pasir sedang atau sejenis dengan material tanah pada lapisan ketiga. Secara garis besar nilai stabilitas lereng yang terjadi masih dalam batas aman dengan nilai angka aman diatas 1,5. Pada lapisan dasar dinding penahan tanah, diberikan hamparan pasir yang berguna untuk menambah kekuatan dalam kapasitas dukung tanah (*bearing capacity*).



Gambar 12. Ilustrasi bidang longsor

3. Kesimpulan dan Saran

Kesimpulan

Dari analisis dan pembahasan yang dilakukan, dapat diambil kesimpulan sebagai berikut:

1. Analisis stabilitas dinding penahan tanah aksisting menggunakan *software* Geo5. Dari hasil analisis didapatkan nilai stabilitas penggulingan dengan angka aman 1,38. Stabilitas bidang gelincir dengan angka aman 1,11. Kapasitas dukung tanah dengan angka aman 0,9. Penurunan tanah sebesar 43,9mm dan stabilitas lereng dengan angka aman 1,35. Berdasarkan hasil analisis tersebut, dinding penahan tanah dinyatakan tidak aman dengan mengacu pada angka aman ASD *software* Geo5. Dapat disimpulkan, dinding penahan tanah eksisting tidak mampu menerima beban yang terjadi dikarenakan:

- Dinding penahan tanah eksisting tidak berada di lapisan tanah yang cukup stabil untuk menerima beban yang terjadi.
- Tidak adanya saluran drainase yang memadai, sehingga terjadi genangan yang menyebabkan bertambahnya beban akibat air.

2. Desain rencana perkuatan dinding penahan tanah dengan mempertimbangkan aspek kemudahan pelaksanaan, biaya, akses alat berat ke lokasi, perencanaan desain perumahan yang berbatasan dengan sungai, maka digunakan perkuatan tipe *cantiliver wall*. Perkuatan dinding penahan tanah yang di modelkan dengan *software* Geo5 menghasilkan dimensi dengan tinggi badan 9 m dan dimensi footing 6,55 m.

- Dari hasil analisis tanpa beban statis didapatkan nilai stabilitas penggulingan dengan angka aman 2,63.

Stabilitas bidang gelincir dengan angka aman 3,14. Kapasitas dukung tanah dengan angka aman 3,80. Penurunan tanah sebesar 75,50 mm. Berdasarkan hasil analisis tersebut, dinding penahan tanah dinyatakan aman dengan mengacu pada angka aman ASD *software* Geo5.

- Diperlukan manajemen drainase yang baik untuk menjaga tingginya elevasi muka air tanah.

Saran

Berdasarkan hasil analisis yang dilakukan pada penelitian, disarankan untuk mengetahui data parameter tanah yang lebih spesifik untuk pengakurasi dalam analisis seperti data bor, data parameter tanah, data topografi, untuk perencanaan dinding penahan tanah dalam kondisi yang mendekati kondisi penelitian.

Daftar Pustaka

- Addien, Y. 2017. *Analisis stabilitas pada perkuatan dinding penahan tanah Ratu Boko berdasarkan simulasi numeris*. Yogyakarta: Jurusan Teknik Sipil dan Lingkungan, Fakultas Teknik, Universitas Gadjah Mada.
- Das, B. M. 2010. *Principles of Geotechnical Engineering*. 7th edition. Boston: PWS Publishing.
- Fathani, T.F. 2010. *Metode Penanganan Tanah Longsor*. Yogyakarta: Program Pascasarjana Fakultas Teknik Universitas Gadjah Mada
- Hardiyatmo, H. C. 2010. *Mekanika Tanah 1, Edisi Kelima*. Yogyakarta: Gadjah Mada University Press.
- Hardiyatmo, H. C. 2012. *Tanah Longsor dan Erosi*. Yogyakarta: Gadjah Mada University Press.
- Hoek, E., Torres, C. C., & Corkum, B. 2002. *Hoek Brown Failure Criterion - 2002 Edition*. Toronto: Rocscience Inc.
- Karnawati, D. 2005. *Geologi Umum dan Teknik*. Yogyakarta: Program Pascasarjana Fakultas Teknik Universitas Gadjah Mada.
- Terzaghi, K. 1950. *Mechanics of Landslides, in Application of Geology to Engineering Practice*, Berkey Volume, Geological Society of America.