

Sistem Pengontrol Lampu Berbasis Internet Dengan Metode Virtual Prototype

¹Agung Susilo Yuda Irawan, ²Kamal Prihandani

^{1,2}Program Studi Teknik Informatika, Universitas Singaperbangsa Karawang

Email: agung@unsika.ac.id

Abstract

The Internet is a concept that aims to extend the benefits of connectivity which is directly connected continuously. This study discusses the system controlling the Lights based on the Internet. Problems become challenges ahead to be solved, namely the difficulty to control the use of each. Research done by building a prototype remote control for the lights. With a virtual method prototype and method of Mamdani fuzzy then research, can design a draft of the virtual and control lights automatically with light intensity as well as the results that can be tested with the responses of the user using the User Acceptance Test with the results from each category i.e. 1) Perception of the attitude of acceptance the user gets the result to 68.5 %, 2) the Perception of the suitability of the system created to get the results of 84,25 %, 3) Perception of the usefulness / benefit of the system to get the results of 65 %, 4) perceived ease of the system to get the results of 83,3 %, and the category to 5) the Perception of interest of the user behavior to get a yield of 85 %. And well received by the user. The results of this research the system controller lights Internet based, to facilitate monitoring and control of lighting equipment as well as the prototype can control the power usage of each lamp used.

Keywords: *Internet, Virtual Prototype, User Acceptance Test, Prototype, Fuzzy Mamdani..*

Abstraksi

Internet merupakan suatu konsep yang bertujuan untuk memperluas manfaat dari konektivitas yang terhubung langsung secara terus menerus. Penelitian ini membahas tentang sistem pengontrolan Lampu berbasis Internet. Permasalahan yang menjadi tantangan ke depan untuk dapat diselesaikan yaitu sulitnya mengontrol penggunaan dari setiap. Penelitian dilakukan dengan membangun sebuah perangkat *prototype* pengendali jarak jauh untuk lampu . Dengan sebuah metode *virtual prototype* dan metode *fuzzy Mamdani* maka penelitian yang dilakukan dapat merancang sebuah rancangan virtual dan pengontrolan lampu secara otomatis dengan intensitas cahaya serta hasil yang di dapat akan diuji dengan tanggapan user menggunakan *User Acceptance Test* dengan hasil dari setiap kategori yaitu 1) Persepsi sikap penerimaan pengguna mendapatkan hasil 68,5 %, 2) Persepsi kesesuaian sistem yang dibuat mendapatkan hasil 84,25 %, 3) Persepsi kegunaan / kemanfaatan sistem mendapatkan hasil 65 %, 4) Persepsi kemudahan sistem mendapatkan hasil 83,3 %, dan kategori ke 5) Persepsi minat perilaku pengguna mendapatkan hasil 85 %. Dan diterima baik oleh *user*. Hasil peneltian ini sistem pengontrol lampu berbasis *Internet*, mempermudah memonitoring dan mengontrol peralatan lampu dengan baik serta *prototype* yang dibuat dapat mengontrol penggunaan daya dari setiap lampu yang digunakan

Kata kunci: Internet, Virtual Prototype, User Acceptance Test, Prototype, Fuzzy Mamdani.

1. PENDAHULUAN

1.1. Latar Belakang Masalah

Penerangan mempunyai pengaruh besar terhadap penglihatan manusia. Dari intensitas penerangan cahaya dimaksudkan untuk memberikan penerangan yang optimal terhadap sebuah obyek dan keadaan di sekelilingnya. Demikian itu juga diperlukan sebuah sumber penerangan utama yang dapat menunjang penglihatan serta memberikan pengaruh ruangan yang ada saat ini menggunakan saklar ON dan OFF. Dimana pada saat ruangan gelap maka lampu dinyalakan dan ketika ruangan terang maka lampu akan dimatikan. Dengan adanya prinsip ini, pengaturan penerangan hanya dibutuhkan berdasarkan pada kondisi gelap maupun terang pada ruangan tanpa menghiraukan kontribusi dari luar seperti cahaya matahari.

Permasalahan yang sering terjadi ialah manusia yang sering lupa akan mematikan sebuah lampu sehingga pengontrolan lampu jadi kurang maksimal. Jika jumlah lampu cukup banyak digunakan dan di biarkan terus menyala maka tidak akan sangat efektif ketika pemakaian tidak digunakan pada waktunya. maka dari itu perlu adanya pengendalian dan pengontrolan terhadap lampu.

Dengan menerapkan sistem kendali ini berbasis *Internet* dengan mengontrol lampu, akan bekerja secara otomatis sesuai dengan kebutuhan yang diperlukan oleh pengguna, pengguna juga dapat mengatur waktu untuk memulai menghidupkan lampu yang akan digunakan sesuai kebutuhan dengan kendali jarak jauh maupun dekat melalui jaringan internet.

Untuk mengatasi permasalahan maka perlu adanya pengontrolan peralatan lampu tersebut sehingga pengontrolan hidup dan matinya lampu tersebut tidak lagi dilakukan secara manual tetapi dapat dilakukan secara otomatis dan dapat mengurangi penggunaan daya yang berlebih.

Hasil yang diharapkan dari penelitian ini yaitu dapat mempermudah mengontrol dan memonitoring pengontrolan lampu agar lebih efektif serta dapat mengontrol lampu secara otomatis dan sesuai kebutuhan.

1.2. Identifikasi Masalah

Dari latar belakang tersebut, beberapa permasalahan yang menjadi tantangan ke depan untuk dapat diselesaikan yaitu sulitnya mengontrol dan memonitoring penggunaan lampu mengakibatkan kurang efektifnya dalam kebutuhan penggunaan lampu.

1.3. Rumusan Masalah

Dari latar belakang tersebut, didapatkan rumusan masalah permasalahan yaitu sebagai berikut :

1. Bagaimana merancang sistem pengontrol lampu berbasis Dengan Metode *Virtual Prototype*?
2. Bagaimana hasil pengujian dari rancangan *prototype* dan pengujian hasil evaluasi *user* ?

1.4. Tujuan Penelitian

Berdasarkan rumusan masalah, maka tujuan dari penelitian ini adalah :

1. Membuat Rancangan *prototype* sistem pengontrolan lampu dengan *Internet*.
2. Mengetahui hasil pengujian dari perancangan *prototype* yang di buat.

2. LANDASAN TEORI

2.1. Arduino

Arduino adalah suatu perangkat prototipe elektronik berbasis mikrokontroler yang fleksibel dan open source. Perangkat keras dan perangkat lunaknya mudah digunakan. Perangkat ini ditujukan bagi siapapun yang tertarik / memanfaatkan mikrokontroler secara praktis dan mudah. Arduino dapat menerima masukan dari berbagai sensor seperti cahaya, suhu, inframerah, jarak, kelembapan dan lainnya, dan dapat mengendalikan peralatan elektronik seperti lampu, kipas angin, televisi dan lainnya [1]

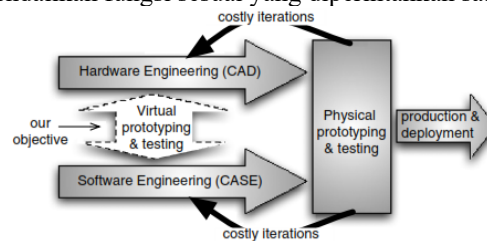
2.2. Raspberry Pi

Raspberry Pi adalah sebuah single board computer. Sebuah komputer mini yang besarnya seukuran kartu kredit yang dikembangkan oleh yayasan Raspberry Pi di Inggris produk ini dinamakan Raspberry Pi oleh pembuatnya yaitu, Eben Upton. Raspberry pi ini menggunakan sistem operasi Raspbian yang berbasis linux. Raspberry pi

memiliki beberapa versi yaitu Raspberry pi 1, Raspberry pi 2, dan Raspberry pi 3. Raspberry pi dapat digunakan semua orang untuk belajar tentang komputer dan belajar tentang bahasa pemrograman seperti Scratch dan Python. Raspberry pi mampu melakukan semua yang bisa dilakukan pada komputer desktop mulai dari browsing internet, memutar *video High-Definition*, membuat spreadsheet, mengolah kata, dan bermain game. [2]

2.3. Metode Virtual Prototype

Virtual Prototype (VP) Menyediakan metode dan memfasilitasi fitur agar kegagalan dalam *development* dapat diminimalisir pada awal siklus hidup, yaitu pada tahap desain. Metode – metode ini sering mencakup beberapa bentuk *Virtual Prototype* (VP) dan analisisnya. Disisi perangkat keras, *computer aided design* (CAD) telah dilengkapi dengan cara – cara untuk membuat simulasi tiga dimensi animasi (3D). Disisi perangkat lunak, *Computer Aided Software Engginering* (CASE) telah dilengkapi dengan bahas pemodelan *hybrid*. Yang dapat memodelkan proses yang mengendalikan fungsi sesuai yang diperintahkan saat pemograman. [3]



Gambar 1 Metode Virtual Prototype

2.4. Fuzzy Logic

Logika *fuzzy* pertama kali diperkenalkan oleh Prof. Lotfi A. Zadeh pada tahun 1965. Logika *fuzzy* adalah suatu cara yang tepat untuk memetakan suatu ruang input ke dalam suatu ruang output. [4]

Logika *fuzzy* merupakan salah satu komponen pembentuk *soft computing* dimana dalam *soft computing* digunakan nilai toleransi sebagai pendekatan-pendekatan dalam proses pengambilan keputusan. *Soft computing* meliputi logika *fuzzy*, *neural networks*, penalaran berbasis probabilitas, dan *algoritma* genetika. Teknik maupun kombinasi teknik tersebut digunakan untuk saling melengkapi dalam merancang sebuah kecerdasan buatan (*artificial intelligence*). *Neural networks* menyediakan algoritma untuk pembelajaran (*learning*), klasifikasi dan optimasi dimana *soft computing* menangani isu-isu yang berkaitan dengan semantik maupun *level linguistik*. Berbeda dengan *hard computing* dimana pengambilan keputusan dilakukan dengan menggunakan nilai pasti (*exact*). Eksplorasi nilai toleransi dan ketidakpastian (*uncertainty*) mendasari dengan kemampuan manusia untuk mengenali dan mengelompokkan gambar, memahami ucapan yang tidak jelas, membaca tulisan tangan yang tidak jelas, dan lain-lain. Konsep dari logika *fuzzy* adalah aturan *if (anteseden)...then (konsekuen)*. [5]

2.5. UAT (User Acceptance Model)

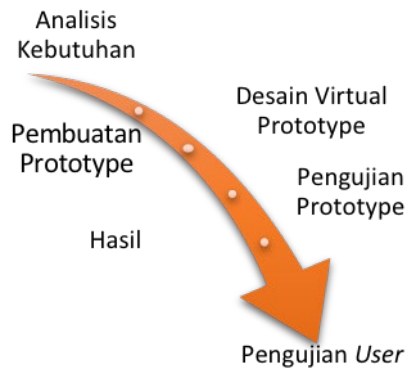
Pengujian untuk mengetahui terhadap tampilan pada aplikasi yang kita buat, UAT biasanya dinilai oleh user atau pengguna aplikasi tersebut, pada UAT tidak jauh beda dengan kusioner pada tahap awal pembuatan aplikasi.

Para peneliti menemukan beberapa indikator untuk menjelaskan penerimaan teknologi informasi (*information technology acceptance*). Dua indikator yang paling dapat diterima adalah kepuasan pemakai (*user satisfaction*) dan penggunaan sistem (*system usage*). Dalam penelitian ini kepuasan pemakai (*user satisfaction*) menjadi indikator utama dalam penerimaan sistem core banking. Tingkat kepuasan pemakai dapat diukur berdasarkan beberapa karakteristik, antara lain hubungan antara staf TI dengan pemakai, kemudahan (*ease of use*) dan manfaat (*use fulness*) penggunaan system, informasi yang disajikan dan cara kerja system. [6]

3. METODOLOGI DAN RANCANGAN

3.1. Metode Penelitian

Metode untuk menyelesaikan masalah yang ada dalam penelitian ini, yaitu dengan metode *Virtual Prototype* dan pengujian *User* :

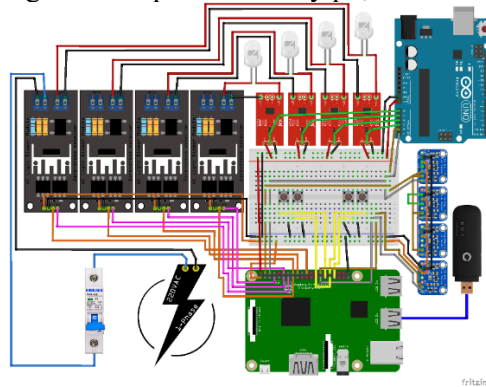


Gambar 2 Metode Virtual Prototype dan penguian User

4. PEMBAHASAN DAN HASIL PENELITIAN

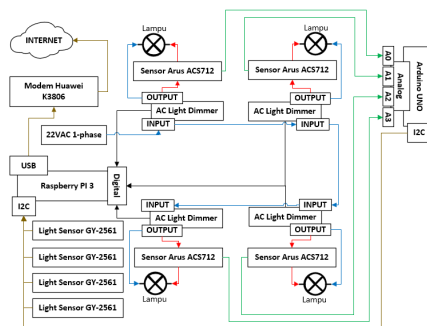
4.1. Desain Arsitektur Aplikasi

Setelah dilakukan identifikasi kebutuhan sistem kemudian prototype di desain dalam bentuk virtual yang digambarkan melalui aplikasi *fritzing* untuk menggambarkan komponen yang akan digunakan dalam pembuatan prototype yang dibuat seperti raspberry pi , Arduino uno dan lainnya.



Gambar 3 Rangkaian Keseluruhan

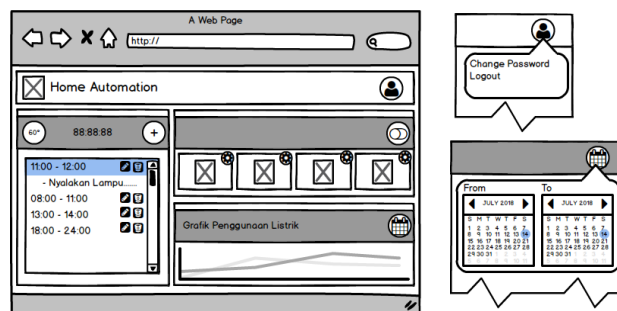
Perancangan dan pembuatan alat pengendali lampu ini serta alur proses kerja system secara blok diagram dapat dilihat gambar dibawah ini :



Gambar 4 Diagram Block

4.2. Desain Arsitektur Interface

Desain arsitektur interface merupakan desain antarmuka aplikasi yang akan dibuat. Berikut ini adalah gambaran antarmuka dari pengembangan aplikasi pada penelitian ini:

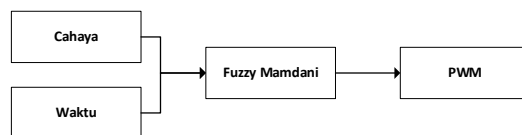


Gambar 5 Tampilan Web Untuk Mengontrol Dan Monitoring Lampu

4.3. Desain Basis Pengetahuan

1) Pengolahan data dan analisis fuzzy

Pada tahap ini diawali dengan menetapkan variabel-variabel input yang akan digunakan untuk menentukan kebutuhan yang diinginkan kemudian akan dilakukan pembentukan himpunan *fuzzy mamdani* sampai menghasilkan output yang diinginkan. Seperti yang digambarkan pada gambar berikut:



Gambar 6 Analisis Fuzzy

2) Fuzzyfication

Ada 1 variabel utama untuk *input* dan 1 variabel *output* yang digunakan untuk menentukan PWM. Intensitas cahaya sebagai input utama. Sedangkan PWM sebagai output. Seperti dilihat pada tabel 1 berikut :

Tabel 1 Semesta Pembicaraan

Fungsi	Variable	Semesta Pembicaraan
<i>Input</i>	Cahaya	[0-255]
	Waktu	[0-23]
<i>Output</i>	PWM	[0-146]

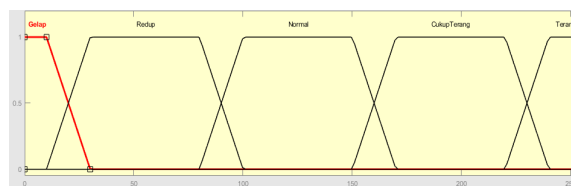
a. Analisis Variabel *Input* (Cahaya)

Variabel *input* Intensitas cahaya mempunyai nilai rata-rata yang dapat dinyatakan dengan kondisi Gelap, agak redup, redup, agak terang dan terang. Rentang nilai terendah 0 lux sampai nilai tertinggi 255 lux. Himpunan *fuzzy* untuk input utama akan diperlihatkan pada tabel 2 berikut :

Tabel 2 Himpunan Fuzzy Cahaya Untuk Input 1

Variable	Model MF	Variable Fuzzy	Himpunan Domain
Cahaya	Trapmf	Gelap	0 Lux Sampai 30 Lux
	Trapmf	Agak redup	10 Lux Sampai 100 Lux
	Trapmf	Redup	80 Lux Sampai 170 Lux
	Trapmf	Agak Terang	150 Lux Sampai 240 Lux
	Trapmf	Terang	220 Lux Sampai 255 Lux

Diagram *membership function* untuk *input* cahaya dapat dilihat pada gambar sebagai berikut:



Gambar 7 Input Variabel Cahaya

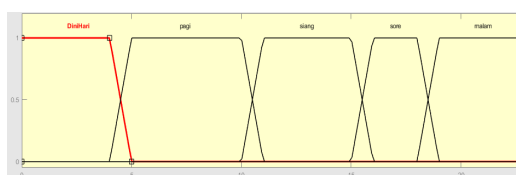
b. Analisis Variabel *Input* (Waktu)

Variabel *input* waktu mempunyai nilai rata-rata yang dapat dinyatakan dengan kondisi dini hari, pagi, siang, sore dan malam. Rentang nilai terendah 0 sampai nilai tertinggi 23. Himpunan *fuzzy* untuk *input* 2 akan diperlihatkan pada tabel berikut :

Tabel 3 : Himpunan Fuzzy Waktu Untuk Input 2

Variable	Model MF	Variable Fuzzy	Himpunan Domain
Waktu	Trapmf	DiniHari	[0-5]
	Trapmf	Pagi	[4-11]
	Trapmf	Siang	[10-16]
	Trapmf	Sore	[15-19]
	Trapmf	Malam	[18-23]

Diagram *membership function* untuk *input* waktu dapat dilihat pada gambar 8 sebagai berikut:



Gambar 8 Input Variabel Waktu

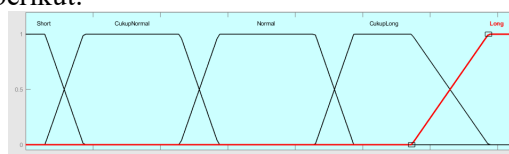
c. Analisis Variabel *Output* (PWM) Daya Energi Listrik

Variabel *output* PWM (*Pulse Width Modulation*) mempunyai nilai rata-rata yang dapat dinyatakan dengan kondisi sedikit dan banyak. Rentang nilai terendah 0 sampai nilai tertinggi 255. Himpunan *fuzzy* untuk *input* 1 akan diperlihatkan pada tabel 4 berikut :

Tabel 4 Himpunan Fuzzy PWM (Pulse Width Modulation) Untuk Output

Variable	Model MF	Variable Fuzzy	Himpunan Domain
PWM	Trapmf	Short	[0-17,19]
	Trapmf	CukupNormal	[5,725-57,25]
	Trapmf	Normal	[45,8-97,34]
	Trapmf	CukupLong	[85,89-137,3]
	Trapmf	Long	[114,5-146]

Diagram *membership function* untuk *output* PWM (*Pulse Width Modulation*) dapat dilihat pada gambar sebagai berikut:



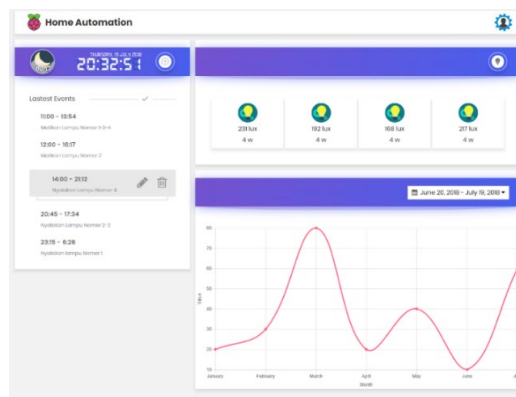
Gambar 9 Output Variabel PWM (Pulse Width Modulation)

4.4. Pembuatan Prototype

Dalam tahapan perancangan ini pembuatan *prototype* akan dibuat langsung dalam dibentuk *hardware* sesuai dengan rancangan yang telah dibuat dan rancang pemograman nya dengan menggunakan Bahasa C dan pemograman PHP. Berikut adalah rancangan *hardware* yang dibuat beserta aplikasi (*coding*) serta *interface* yang dikembangkan.



Gambar 10 : Rangkaian Hadware



Gambar 11 Tampil Menu di Web

4.5. Pengujian Prototype

Bagian-bagian dari sistem yang dibuat seperti sensor cahaya, *driver* lampu, Sensor arus dan lampu, dilakukan pengujian. Pengujian yang dilakukan dengan cara melakukan pengukuran tegangan *input*, *output*, *fuzzy* dan konsumsi daya yang digunakan untuk menyalakan lampu.

1) Pengujian perangkat



Gambar 12 : Pengujian Perangkat

2) Pengujian Fuzzy

Pengujian *fuzzy* kemudian dijalankan dan dilakukan pengujian fuzzy pada sistem yang berjalan berdasarkan cahaya dan waktu, maka dapat dihasilkan besaran PWM sebagai berikut pada tabel dibawah ini :

Tabel 5 Pengujian Fuzzy

Cahaya	Waktu	PWM
10	4	128
10	6	103
10	12	103
10	17	103
10	19	128
31	4	103
31	6	103
31	12	66
31	17	103
31	19	103
101	4	66
101	6	66
101	12	25
101	17	66
101	19	66
171	4	25
171	6	25
171	12	0
171	17	25
171	19	25
240	4	25
240	6	0
240	12	0
240	17	0
240	19	25

3) Pengujian Penggunaan Daya (Sensor ACS712)

Dari hasil pengoperasian alat, maka konsumsi daya dapat diketahui berdasarkan besaran PWM yang dihasilkan dari perhitungan fuzzy berdasarkan cahaya dan waktu pada perangkat saat dijalankan dengan menghitung daya yang dipakai untuk menyalakan beban lampu :

1. Konsumsi daya pada lampu 1 saat diberi PWM dengan nilai *short* :

PWM : 10

$I_{total} = 0,07741$

$V = 220 \text{ Volt}$

$P = V \times I_{total}$ Maka $220 \text{ V} \times 0,07741 = 17,03 \text{ Watt}$

2. Konsumsi daya pada lampu 1 saat diberi PWM dengan nilai *long* :

PWM : 128

$I_{total} = 0,06277$

$V = 220 \text{ Volt}$

$P = V \times I_{total}$ Maka $220 \text{ V} \times 0,06277 = 13,81 \text{ Watt}$

4) Persepsi kemudahan sistem mendapatkan hasil 83,3 %, dan kategori ke 5) Persepsi minat perilaku pengguna mendapatkan hasil 85 %. Maka dari hasil persepsi pendapat disimpulkan bahwa sistem yang telah dirancang telah memenuhi kebutuhan *user*.

DAFTAR PUSTAKA

- [1] A. Andrianto, H. , & Darmawan, *Arduino Belajar Cepat dan Pemrograman*. 2016.
- [2] <https://www.raspberrypi.org/>, “Raspberry Pi.” [Online]. Available: <https://www.raspberrypi.org/help/faqs/>.
- [3] J. H. Weber-jahnke and J. Stier, “Computer-Aided Design Virtual prototyping of automated manufacturing systems with Geometry-driven Petri nets,” *Comput. Des.*, vol. 41, no. 12, pp. 942–951, 2009.
- [4] A. D. Kulkarni, “Computer Vision and Fuzzy-Neural System. Prentice Hall,” 2001.
- [5] H. Kusumadewi, Sri., Pramono, “Aplikasi Logika Fuzzy,” Yogyakarta: Graha Ilmu, 2004.
- [6] S. S. Al-Ghatani, “The Applicability of TAM Outside North America : An Empirical Test in the United Kingdom,” no. January 2001, 2016.