

APLIKASI PIPA PVC (*Poly Vynil Cloride*) DALAM KARUNG CABAI RAWIT (*Capsicum frutescens L.*) SEBAGAI SARANA AERASI PADA KEMASAN SELAMA PROSES TRANSPORTASI

Desi Rahmawati Indah Permatasari*, Gunomo Djoyowasito, Sandra Malin Sutan, Ary Mustofa Ahmad

Jurusan Keteknikan Pertanian - Fakultas Teknologi Pertanian - Universitas Brawijaya
Jl. Veteran, Malang 65145

*Penulis Korespondensi, Email: desirahmawati.dr19@gmail.com

ABSTRAK

Cabai rawit (*Capsicum frutescens L.*) merupakan jenis produk sayuran yang memiliki buah kecil dengan rasa yang pedas yang memiliki nilai ekonomis tinggi dan dibutuhkan dalam bentuk segar. Sifat cabai rawit yang mudah rusak sehingga tidak tahan lama untuk disimpan menjadi salah satu faktor yang berpengaruh dalam proses pendistribusiannya. Apabila tidak dilakukan distribusi dengan segera, cabai akan mengalami kerusakan baik kualitas maupun kuantitas. Secara sifat fisiologi, setelah dipanen cabai rawit akan tetap melakukan kegiatan metabolisme seperti respirasi dimana laju respirasi tergantung dari kondisi lingkungannya. Sehingga pengemasan dan transportasi menjadi titik kritis pascapanen untuk menjaga kesegaran produk saat didistribusikan sampai ke konsumen. Jarak antara sentra produksi cabai dengan pasar yang tidak dekat sehingga berpotensi menimbulkan kerusakan. Oleh karena itu, pengemasan dan transportasi yang tepat menjadi hal yang harus diperhatikan. Tujuan penelitian ini adalah untuk mengetahui pengaruh pipa PVC pada karung cabai rawit searah horizontal sebagai sarana aerasi yang dapat mengurangi uap panas selama simulasi transportasi berlangsung. Penelitian ini dilakukan menggunakan metode Rancangan Acak Lengkap (RAL) faktorial dengan 2 faktor yaitu faktor perlakuan menggunakan kemasan karung dengan jumlah pipa PVC 0 ; 2 ; 4 buah dan faktor lama simulasi transportasi 1 jam ; 2 jam ; 3 jam dengan 3 kali ulangan, masing-masing perlakuan menggunakan kecepatan 200 rpm (frekuensi 3,3 Hz). Hasil dari penelitian dianalisa menggunakan analisa ragam beda nyata terkecil (BNT) 5% untuk mengetahui perbedaan antar perlakuan.

Kata kunci : Cabai Rawit, Pipa PVC, Simulasi Transportasi, Respirasi.

APPLICATION OF PVC PIPES (*Poly Vynil Cloride*) IN PACKS OF CAYENNE PEPPER (*Capsicum frutescens L.*) AS AERATION FACILITIES IN PACKAGING DURING TRANSPORTATION PROCESSES

ABSTRACT

Cayenne pepper (*Capsicum frutescens L.*) is a type of vegetable product that has small fruit with spicy flavor that has high economic value and is needed in fresh form. The nature of cayenne which is easily damaged so that it is not durable to be stored is one of the influential factors in the distribution process. If distribution is not carried out immediately, the chili will experience damage both in quality and quantity. In terms of physiology, after harvested cayenne pepper will still carry out metabolic activities such as respiration where the rate of respiration depends on the conditions of the environment. So that packaging and transportation become post-harvest tipping points to maintain the freshness of the product when distributed to consumers. The distance between the center of chili production and the market that is not close to potentially causing damage. Therefore, proper packaging and transportation must be considered. The purpose of this study was to determine the effect of PVC pipes on a horizontal

chili sack as a means of aeration that can reduce hot steam during a transportation simulation. This research was carried out using a factorial Completely Randomized Design (RAL) method with 2 factors, namely the treatment factor using sack packaging with the number of PVC pipes 0; 2; 4 pieces and factors for the duration of 1 hour transportation simulation; 2 hours ; 3 hours with 3 replications, each treatment using a speed of 200 rpm (frequency 3,3 Hz). The results of the study were analyzed using an analysis of the smallest real difference (LSD) of 5% to determine the differences between treatments.

Keywords: Cayenne pepper, PVC Pipe, Transportation Simulation, Respiration

PENDAHULUAN

Cabai rawit (*Capsicum frutescens* L.) merupakan jenis produk sayuran yang memiliki buah kecil dengan rasa yang pedas yang memiliki nilai ekonomis tinggi dan dibutuhkan dalam bentuk segar. Sifat cabai rawit yang mudah rusak sehingga tidak tahan lama untuk disimpan menjadi salah satu faktor yang berpengaruh dalam proses pendistribusiannya. Apabila tidak dilakukan distribusi dengan segera, cabai akan mengalami kerusakan baik kualitas maupun kuantitas. Secara sifat fisiologi, setelah dipanen cabai rawit akan tetap melakukan kegiatan metabolisme seperti respirasi dimana laju respirasi tergantung dari kondisi lingkungannya. Sehingga pengemasan dan transportasi menjadi titik kritis pascapanen untuk menjaga kesegaran produk saat didistribusikan sampai ke konsumen. Jarak antara sentra produksi cabai dengan pasar yang tidak dekat sehingga berpotensi menimbulkan kerusakan. Oleh karena itu, pengemasan dan transportasi yang tepat menjadi hal yang harus diperhatikan.

Di pasar tradisional banyak dijumpai pedagang yang menjual cabai dalam keadaan yang tidak segar dan banyak yang rusak seperti tekstur lembek, warna pada ujung cabai menjadi coklat, patah dan pecah. Namun jika diperhatikan warna cabai tersebut belum mencapai kematangan maksimal. Hal ini dikarenakan proses penanganan pasca panen yang kurang diperhatikan.

Perlakuan yang kurang sempurna selama pengangkutan dapat mengakibatkan jumlah kerusakan yang dialami oleh komoditas buah-buahan segar saat sampai di tempat tujuan mencapai kurang lebih 30-50% (Soedibyo, 1992). Kualitas buah dan sayuran dapat menurun selama transportasi karena terjadinya kerusakan fisik dan biologis yang disebabkan oleh getaran (Jung *et al.*, 2012). Beberapa peneliti menyatakan 25% produk segar hilang setelah panen, terutama selama pemanenan atau transportasi dari lapangan ke pasar jika tidak dilakukan pengemasan dengan baik (Techawongstien, 2006).

Produk hortikultura mudah sekali rusak setelah dipanen, kerusakan ini dapat dipercepat dengan adanya luka dan memar setelah mengalami pengangkutan dari kebun ke tempat pemasaran (Purwadaria, 1992). Guncangan yang terjadi selama pengangkutan di jalan raya dapat mengakibatkan kerusakan seperti kememaran, susut bobot dan memperpendek masa simpan (Purwadaria, 1992). Pada umumnya semakin kecil kemasannya semakin besarlah presentase kememarannya. Besar kecilnya kememaran selama pengangkutan tergantung pada aerasi kemasan dikarenakan buah dengan kadar oksigen tinggi sulit mengalami memar / kebusukan, frekuensi, amplitude getaran, ketinggian buah dalam wadah dan sifat-sifat jenis buahnya (Pantastico, 1989).

Melihat hal tersebut maka diperlukan teknologi pengemasan dengan bantuan lubang aerasi yang dapat menurunkan panas yang dihasilkan dari proses respirasi agar kehilangan dan kerusakan cabai selama pengangkutan dapat ditekan.

METODE PENELITIAN

Alat dan Bahan

Alat-alat yang digunakan dalam penelitian ini meliputi: *Stopwatch*, Timbangan Digital, Karung, *Tachometer*, Gergaji, Bor Listrik, Kabel, Pipa PVC, Oven, *Thermometer*, *Teksture analyzer*, Kamera, *Software Solidwork*, Rangkaian alat simulasi Transportasi. Sedangkan bahan yang digunakan dalam mendukung pelaksanaan penelitian ini adalah cabai rawit (*Capsicum*

frutescens L.) yang diperoleh dari pedagang cabai langsung dari kebun penghasil cabai di dusun Manteng desa Tawangsari kecamatan Pujon kabupaten Malang dengan tingkat kematangan 80%. Cabai diambil langsung setelah dipanen serta disortasi berdasarkan keseragaman bentuk, ukuran, warna, dan memisahkan cabai dengan kotoran. Cabai yang telah disortasi, dikemas dan dibawa menuju laboratorium untuk dilakukan percobaan. Perjalanan dari kebun cabai menuju laboratorium ditempuh dalam waktu ± 1 jam, hal ini dapat dimasukkan dalam faktor yang mempengaruhi hasil penelitian.

Metode Penelitian

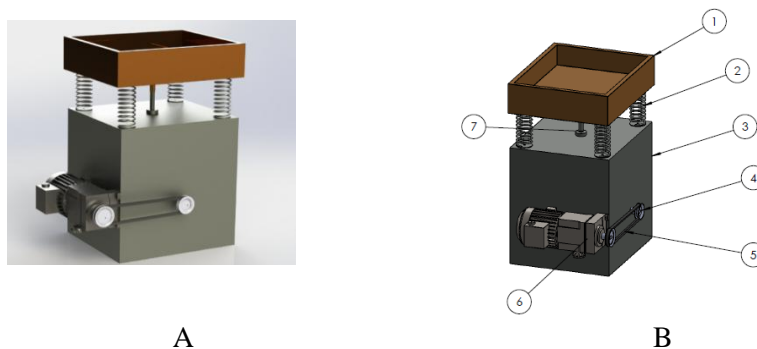
Penelitian ini dilakukan 2 tahap yaitu uji dengan alat simulator transportasi dan uji mutu cabai rawit. Pada tahap pengujian dengan alat simulaor ini adalah menentukan sejauh mana tingkat kerusakan cabai rawit pada saat transportasi yang dilihat dari suhu, susut bobot, kerusakan mekanis, kadar air dan uji kekerasan cabai rawit pada saat selesai simulasi getaran.

Perancangan Alat

Alat Simulasi Transportasi

Pada penelitian ini menggunakan alat simulasi transportasi sebagai penghasil getaran yang berfungsi untuk mengetahui seberapa besar kerusakan cabai rawit yang terjadi akibat getaran selama proses transportasi. Alat ini menggunakan motor 3 fase sebagai mesin penggerak, pada penelitian ini menggunakan kecepatan 200 rpm dengan frekuensi yang digunakan adalah 3,3 Hz.

Penelitian ini menggunakan alat berupa meja getar sebagai simulasi transportasi pada saat di jalan. Prinsip kerja dari alat ini yaitu menghasilkan getaran dengan berbagai tingkat getaran sesuai dengan kebutuhan. Getaran yang dihasilkan disini berasal dari tumbukan yang terjadi antara sebuah roda besi yang sudah ditentukan tingkat getarannya dengan bak penampung yang ada pada rangka meja getar tersebut (Prasetyo, 2010). Arah gerakan dari alat ini adalah gerakan naik turun secara vertikal dengan tingkat getaran yang dapat diatur dengan memindahkan poros putaran as sesuai dengan getaran yang dibutuhkan. Hasil panen pertanian diangkut oleh mobil atau truk pengangkut akan mengalami banyak getaran yang berbeda. Alat simulasi transportasi ini bertujuan untuk menganalisa sejauh mana getaran selama transportasi dapat mempengaruhi kondisi dari cabai rawit yang akan dijual ke konsumen.



Gambar 3.1 Simulasi Transportasi (a) mesin simulasi transportasi (b) bagian-bagian dari alat simulasi transportasi

Adapun bagian-bagian dan fungsi dari alat simulasi transportasi terdiri atas beberapa komponen yaitu :

1. Meja getar
Meja getar berfungsi sebagai tempat peletakan bahan perlakuan
2. Pegas

Pegas berfungsi sebagai elemen elastis yang mana dapat terdeformasi pada waktu pembebebanan dengan menyimpan energi, bila beban dilepaskan pegas akan kembali seperti sebelum terbebani

3. Penutup bagian bawah

Penutup bagian bawah berfungsi sebagai melindungi rangkaian kabel yang ada pada simulator transportasi

4. Pulley

Pulley berfungsi sebagai suatu alat mekanis yang digunakan sebagai sabuk untuk mempermudah arah gerak tali berfungsi mengurangi gesekan (friction) dan menjalankan kekuatan alur yang berfungsi untuk mengantarkan daya

5. V-belt

V-belt berfungsi sebagai meneruskan putaran pulley bagian depan (engine) ke belakang (roda)

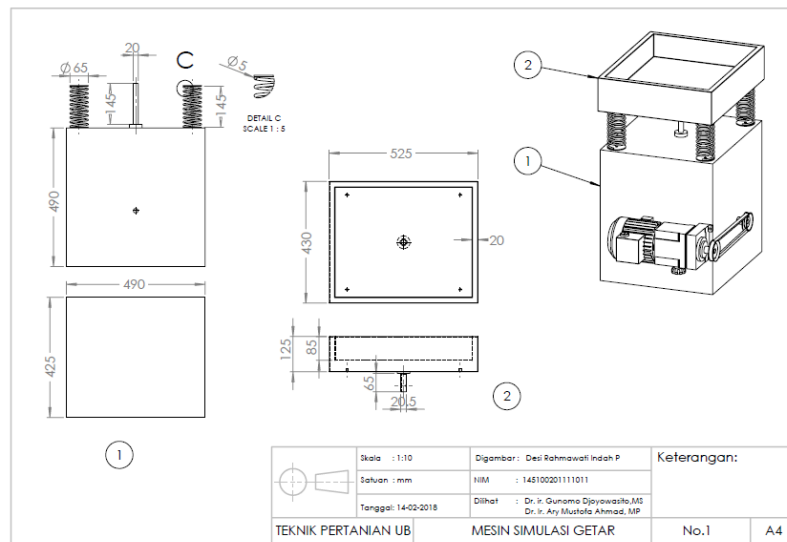
6. Motor 3 fase

Motor 3 fase berfungsi sebagai mesin penggerak

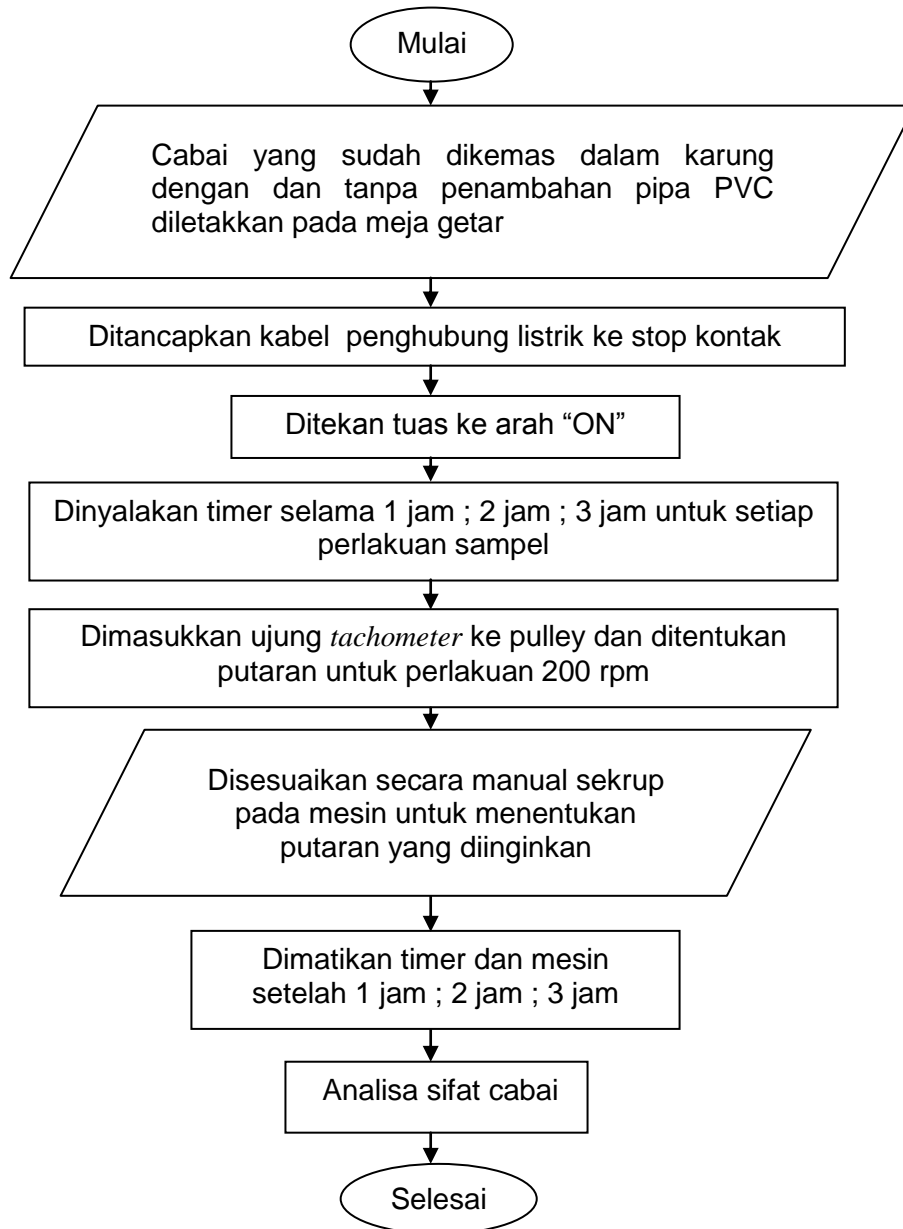
7. Poros eksentris

Poros eksentris berfungsi untuk mengubah gerak naik turun atau lurus menjadi gerak putar atau sebaliknya.

Adapun dimensi penutup bagian bawah dan meja getar pada mesin simulasi transportasi dapat dilihat yaitu :



Gambar 3.2 Dimensi Alat Simulasi Transportasi (1) Penutup bagian bawah (2) Meja getar



Gambar 3.3 Diagram alir proses simulator transportasi

Keterangan :

Pada alat hanya terdapat sekrup pengatur kecepatan tanpa tulisan angka, tidak terdapat pengatur frekuensi otomatis, sehingga digunakan alat bantu tachometer untuk mengetahui berapa rpm (kecepatan putaran) untuk menghitung frekuensi yang diinginkan saat penelitian. Seperti diketahui bersama bahwa $f = \frac{n \text{ (rpm)}}{60}$ sehingga untuk mendapatkan frekuensi 3,3 Hz digunakan 200 rpm pada tachometer.

Metode Penelitian

Metode yang digunakan dalam penelitian ini adalah metode eksperimental dengan menggunakan Rancangan Acak Lengkap (RAL) faktorial dengan 2 faktor yaitu faktor perlakuan menggunakan kemasan karung dengan jumlah pipa aerasi 0 ; 2 ; 4 buah dan faktor lama simulasi transportasi 1 jam ; 2 jam ; 3 jam yang diulang sebanyak 3 kali. Adapun perlakuan yang dilakukan yaitu :

Perlakuan I (jumlah pipa) :

- P1 = menggunakan karung tanpa pipa (0 pipa)
P2 = menggunakan karung dengan 2 pipa PVC
P3 = menggunakan karung dengan 4 pipa PVC
Perlakuan II (lama simulasi transportasi) :
W1 = perlakuan lama simulasi transportasi 1 jam
W2 = perlakuan lama simulasi transportasi 2 jam
W3 = perlakuan lama simulasi transportasi 3 jam

Pengujian cabai rawit dengan alat simulasi transportasi dilakukan dengan menganalisa suhu, susut bobot, kerusakan mekanis, kadar air, dan uji kekerasan. Setiap perlakuan akan diamati dan dianalisa pengaruh dari pemberian faktor perlakuan, sehingga akan diketahui pemberian perlakuan dapat menurunkan tingkat kerusakan mutu cabai rawit. Kemudian hasil dari penelitian dianalisa menggunakan sidik ragam beda nyata terkecil (BNT) 5%.

Setelah semua data perlakuan dikombinasikan seperti diatas, maka data akan diolah menggunakan metode Rancangan Acak Lengkap (RAL) faktorial dengan 2 faktor yang diulang sebanyak 3 kali yaitu :

- a. Menghitung jumlah kuadrat :

$$FK = \frac{y_{ij}^2}{a.b.r} \dots\dots\dots(2)$$

- b. Menghitung Jumlah Kuadrat Total (JKT) dengan rumus :

$$JKT = \sum(Y_{ijk})^2 - FK \dots\dots\dots(3)$$

- c. Menghitung Jumlah Kuadrat Perlakuan (JKP) dengan rumus :

$$JKP = \frac{\sum(y_j)^2}{r} - FK \dots\dots\dots(4)$$

- d. Menghitung Jumlah Kuadrat Faktor A (JKA) dengan rumus :

$$JKA = \frac{\sum(y_i)^2}{rb} - FK \dots\dots\dots(5)$$

- e. Menghitung Jumlah Kuadrat Faktor B (JKB) dengan rumus :

$$JKB = \frac{\sum(y_j)^2}{ra} - FK \dots\dots\dots(6)$$

- f. Menghitung Jumlah Kuadrat Interaksi faktor A dan B (JKA*B) :

$$JKA * B = JKP - JKA - JKB \dots\dots\dots(7)$$

- g. Menghitung JK Galat dengan rumus :

$$JKG = JKT - JKP \dots\dots\dots(8)$$

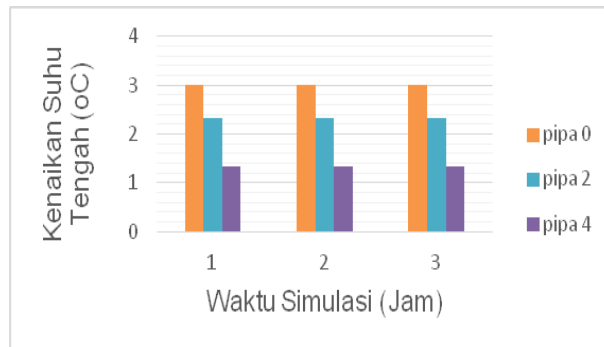
HASIL DAN PEMBAHASAN

Perubahan Suhu

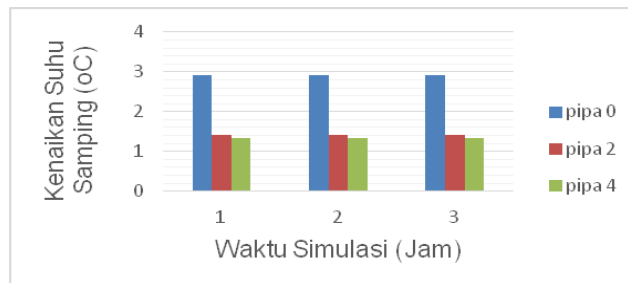
Suhu dipengaruhi oleh penggunaan pipa aerasi dan waktu getaran, semakin lama waktu yang dibutuhkan dalam transportasi pengangkutan kenaikan suhu juga semakin besar. Kenaikan suhu tertinggi pada perlakuan karung tanpa pipa aerasi dan yang terendah pada perlakuan karung menggunakan pipa aerasi sebanyak 4 buah pada waktu getar 1 jam, 2 jam dan 3 jam. Semakin banyak pipa aerasi yang digunakan dalam karung maka panas yang dihasilkan akan semakin kecil.

Suhu mengalami kenaikan di bagian tengah maupun di bagian samping permukaan karung. Suhu bagian tengah lebih tinggi dari pada suhu bagian samping permukaan karung. Hal ini dikarenakan panas yang dihasilkan dari proses respirasi pada karung bagian tengah hanya keluar melalui lubang pipa aerasi sedangkan pada karung bagian samping panas yang dihasilkan dari proses respirasi langsung keluar melalui lubang pada karung tersebut. Getaran simulator yang kencang menyebabkan cabai mengalami guncangan naik turun secara vertikal, sehingga cabai di dalam karung mengalami kelembapan rendah yang menyebabkan kenaikan suhu.

Menurut Pangidoan *et al.* (2013) dan Purwadaria (1992), getaran yang terjadi selama transportasi mengakibatkan gesekan antar cabai dengan cabai serta cabai dengan kemasan, sehingga terjadi memar pada cabai. Luka akibat benturan atau goresan pada cabai akan memicu proses respirasi dan transpirasi sehingga mempercepat penguapan air pada produk yang menyebabkan suhu meningkat.

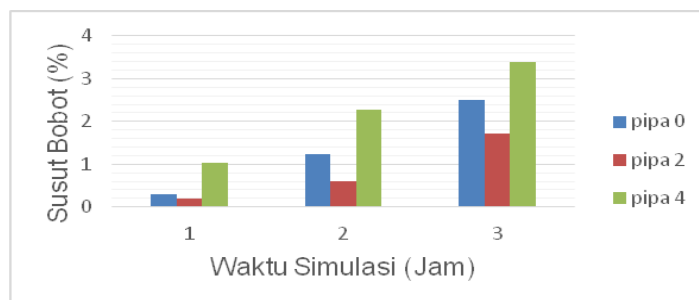


Gambar 4.1 Kenaikan suhu bagian tengah karung



Gambar 4.2 Kenaikan suhu bagian samping karung

Pengaruh Waktu dan Pipa Terhadap Susut bobot



Gambar 4.3 Pengaruh waktu dan pipa aerasi dalam karung terhadap susut bobot

Semakin lama waktu yang dibutuhkan dalam proses pengangkutan maka susut bobot cabai rawit semakin besar. Persentase susut bobot tertinggi pada waktu 3 jam dan terendah pada waktu 1 jam. Hal ini sesuai dengan besarnya tingkat kerusakan yang dialami cabai rawit pada perlakuan waktu 1 jam yang memiliki tingkat kerusakan paling rendah. Penyusutan bobot pada buah disebabkan oleh kehilangan air yang tinggi akibat tingginya kerusakan mekanis yang dialami. Nurdjannah (2014), perubahan susut bobot pada cabai disebabkan oleh proses respirasi dan transpirasi yang mengakibatkan kehilangan substrat dan air yang mana ini ditandai dengan layu dan mengerutnya permukaan cabai sehingga mengurangi penerimaan konsumen dan harga jual. Proses respirasi yang terjadi selama simulasi transportasi selain disebabkan oleh faktor

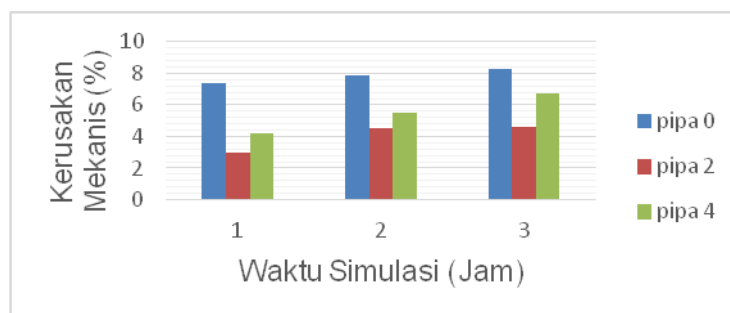
yang berasal dari dalam buah itu sendiri juga diakibatkan oleh faktor luar seperti suhu, penggunaan etilen, ketersediaan oksigen.

Pada perlakuan pemberian pipa aerasi terbaik terjadi pada pemberian pipa aerasi sebanyak 2 buah dibandingkan dengan tanpa pipa aerasi maupun pipa aerasi sebanyak 4 buah. Dibuktikan dengan susut bobot paling rendah pada pemberian pipa aerasi sebanyak 2 buah dalam karung.

Pemberian pipa aerasi sebanyak 2 buah lebih optimal karena tidak menimbulkan gesekan yang berlebih antara pipa dengan cabai, tidak seperti pemberian pipa aerasi sebanyak 4 buah yang dapat menimbulkan gesekan yang berlebih antara pipa dengan cabai. Pada karung dengan ukuran yang sama, ruang gerak antara 2 pipa aerasi dengan cabai lebih luas dibandingkan dengan pemberian pipa aerasi sebanyak 4 buah yang dapat menimbulkan gaya tekan semakin besar dan rongga antar cabai semakin kecil. Pemberian pipa aerasi sebanyak 4 buah dapat mengakibatkan kerusakan semakin besar karena adanya gesekan cabai dengan pipa yang berlebih dengan gaya tekan yang besar, namun dengan pemberian pipa aerasi sebanyak 4 buah dapat mengakibatkan aliran udara yang baik dalam karung yang dapat meminimumkan proses respirasi dan transpirasi cabai sehingga panas yang dihasilkan semakin kecil dan susut bobot menjadi rendah. Menurut Wills *et al.* (1998), luka dan memar memicu peningkatan respirasi dan transpirasi senyawa kompleks yang terdapat dalam sel, seperti karbohidrat akan dipecah menjadi molekul sederhana seperti CO₂ dan air yang mudah menguap sehingga cabai mengalami susut bobot.

Pengaruh Waktu dan Pipa Terhadap Kerusakan Mekanis

Luka pecah yang terjadi pada cabai disebabkan oleh adanya beban tekanan buah yang besar dan adanya getaran mesin yang terjadi dari arah vertikal buah cabai yang berada dalam karung, sedangkan luka memar disebabkan oleh adanya benturan antar cabai dalam kemasan. Luka memar dapat ditandai dengan adanya bagian warna yang berbeda dengan bagian lainnya dan bagian buah tersebut lebih lunak. Kerusakan yang terjadi pada cabai dapat menyebabkan peluang bagi mikroba untuk berkembang sehingga mempercepat terjadinya pembusukan pada buah. Kemudian luka pecah yang terjadi pada cabai menyebabkan terbentuknya jamur pada bagian tersebut.



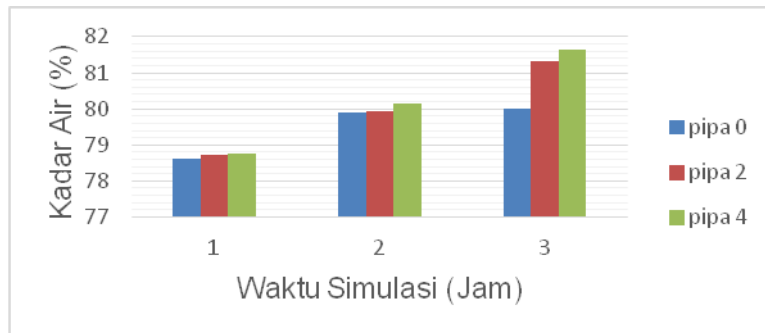
Gambar 4.5 Pengaruh waktu dan pipa aerasi dalam karung terhadap kerusakan mekanis

Kerusakan mekanis terbesar pada penelitian ini yaitu pada waktu getaran simulasi 3 jam dan kerusakan mekanis terendah pada waktu getaran simulasi 1 jam. Sedangkan untuk perlakuan pemberian pipa dalam karung dapat disimpulkan bahwa pemberian pipa aerasi dalam karung sebanyak 2 buah pada sampel sebanyak 5 kg mengalami kondisi lebih baik dibandingkan dengan pemberian pipa sebanyak 4 buah.

Sehingga dapat dikatakan bahwa pemberian pipa aerasi dalam karung berpengaruh terhadap kerusakan mekanis. Hal ini dikarenakan pemberian pipa aerasi sebanyak 4 buah dapat menimbulkan gaya gesek, gaya tekan serta guncangan yang lebih besar pada cabai akibat dari banyaknya pipa yang dimasukkan dalam karung dengan ukuran yang sama sehingga cabai rawit banyak mengalami kerusakan mekanis dibandingkan dengan pemberian pipa aerasi sebanyak 2

buah. Pada karung dengan pemberian pipa aerasi sebanyak 2 buah memiliki kondisi ruang antara lebih besar, gaya gesek dan gaya tekan yang lebih kecil dapat menyebabkan kerusakan mekanis pada cabai juga lebih rendah, sehingga laju respirasi dan transpirasi pada karung dengan pipa aerasi sebanyak 2 buah lebih rendah serta memiliki kerusakan mekanis yang lebih kecil dibandingkan dengan tanpa pemberian pipa aerasi dalam karung dan pemberian pipa aerasi 4 buah dalam karung. Menurut Varanita *et al.* (2016), buah yang mengalami kerusakan mekanis akan mengalami susut bobot yang tinggi, sehingga kehilangan berat pada buah dan sayuran yang disimpan, terutama disebabkan oleh kehilangan air sebagai akibat dari proses penguapan selama respirasi. Kehilangan air selama penyimpanan tidak hanya menurunkan mutu dan menimbulkan kerusakan.

Pengaruh Waktu dan Pipa Terhadap Kadar Air



Gambar 4.6 Pengaruh waktu dan pipa aerasi dalam karung terhadap kadar air

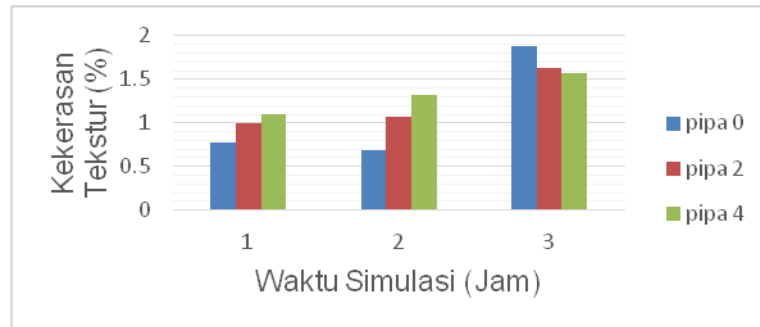
Semakin lama waktu getaran yang dibutuhkan dalam proses transportasi pengangkutan maka kadar air dalam buah meningkat dan semakin tinggi frekuensi getaran maka tingkat kadar air dalam buah meningkat.

Pada grafik diatas persentase kadar air terbesar pada waktu 3 jam dan persentase kadar air terkecil pada waktu 1 jam. Hal ini dikarenakan adanya peningkatan suhu dan penurunan suhu kelembaban pada ruangan sehingga terjadi peningkatan laju penguraian cadangan makanan akibat getaran. Pemberian pipa aerasi dalam karung mempengaruhi kadar air, semakin banyak jumlah pipa aerasi dalam karung maka semakin tinggi persentase kadar air cabai rawit.

Sehingga dapat dikatakan bahwa pemberian pipa aerasi tidak berpengaruh terhadap kadar air. Pemberian pipa aerasi sebanyak 4 buah menyebabkan timbulnya gaya gesek dan gaya tekan yang lebih besar pada cabai sehingga mengakibatkan cabai rawit mengalami luka memar, luka pecah, respirasi dan transpirasi menjadi meningkat. Selain itu peningkatan dan penurunan suhu kelembaban ruangan menyebabkan peningkatan laju penguraian cadangan makanan sehingga terjadi peningkatan kandungan air pada buah. Peningkatan kadar air disebabkan adanya perbedaan tekanan uap air pada buah cabai dengan ruang penyimpanan yaitu tekanan uap air pada produk lebih besar dibandingkan dengan ruang penyimpanan sehingga tekanan uap air pada ruang penyimpanan masuk ke dalam produk. Semakin tinggi persentase kadar air pada produk maka semakin menurun kualitas produk.

Kadar air dalam bahan pangan ikut menentukan kesegaran dan daya awet bahan pangan tersebut, kadar air yang tinggi mengakibatkan mudahnya bakteri, kapang, dan khamir untuk berkembang biak, sehingga akan terjadi perubahan pada bahan pangan (Winarno, 1981).

Pengaruh Waktu dan Pipa Terhadap Kekerasan Tekstur



Gambar 4.7 Pengaruh waktu dan pipa aerasi dalam karung terhadap kekerasan tekstur

Kekerasan tekstur dipengaruhi oleh kandungan kadar air dalam cabai, dimana perbedaan waktu mempengaruhi tingkat kekerasan tekstur cabai yaitu semakin lama waktu getaran simulasi transportasi maka semakin rendah tingkat kekerasan tekstur cabai sehingga tekstur cabai menjadi lebih lunak.

Tingkat kekerasan tertinggi yaitu pada waktu 3 jam dan yang terendah pada waktu 1 jam. Hal ini dikarenakan dalam proses pengambilan sampel uji kekerasan tekstur dilakukan dengan cara acak dan diambil masing-masing sampel sebanyak 3 buah cabai untuk mewakili 5 kg cabai dalam karung dimana setiap 5 kg berisi ± 5.480 buah cabai akibatnya hasil uji yang didapat tidak sesuai atau kurang akurat. Seharusnya tingkat kekerasan tekstur tertinggi pada waktu 1 jam dan terendah adalah 3 jam karena semakin lama waktu getaran dalam proses transportasi maka semakin rendah tingkat kekerasan tekstur cabai.

Pemberian pipa aerasi dalam karung mempengaruhi kekerasan tekstur, perlakuan terbaik yaitu pada pemberian pipa aerasi sebanyak 4 buah dan yang terendah tanpa pipa aerasi yang ditunjukkan pada waktu 1 jam dan 2 jam sedangkan pada waktu 3 jam yang tertinggi tanpa pipa dan terendah pemberian pipa aerasi sebanyak 4 buah.

semakin rendah nilai kekerasan cabai rawit maka mutu buah tersebut semakin menurun. Begitu pula sebaliknya semakin tinggi nilai kekerasannya maka mutu buah akan semakin baik. Pemberian pipa aerasi terbaik seharusnya pada pemberian pipa aerasi sebanyak 2 buah karena dapat memperkecil gaya gesek dan gaya tekan cabai akibat guncangan sehingga kerusakan mekanis lebih rendah dan kekerasan teksturnya semakin tinggi karena pemberian pipa aerasi sebanyak 4 buah memberikan kerusakan yang semakin besar dan kekerasan tekstur semakin rendah dikarenakan tidak sesuai dengan banyaknya sampel sebesar 5 kg.

Menurut Nurdjannah (2014), perubahan kekerasan merupakan salah satu perubahan fisiologi yang terjadi sebagai akibat langsung dari kehilangan air pada produk hortikultura.

KESIMPULAN

Berdasarkan penelitian “Pengaruh Pipa PVC (*Poly Vinyl Chloride*) sebagai Sarana Aerasi pada Kemasan Karung Cabai Rawit (*Capsicum frutescens* L.) terhadap Kualitas Cabai (Pengujian dengan Simulasi Transportasi)” yang telah dilakukan diperoleh beberapa kesimpulan diantaranya : Selalu terjadi peningkatan suhu setelah dilakukan simulasi getar pada bagian tengah dan bagian samping karung. Persentase susut bobot dan kerusakan mekanis semakin besar, apabila semakin lama waktu getar yang dibutuhkan dalam proses simulasi transportasi Kandungan kadar air pada cabai rawit akan semakin tinggi, apabila semakin lama waktu getar yang dibutuhkan dalam simulasi transportasi sehingga mutu cabai mengalami penurunan.

DAFTAR PUSTAKA

- Jung HM, Jeong GP. 2012. **Effect of Vibration Stress on the Quality of Packaged Apples during Simulated Transport.** *J Biosystem Eng.* 37(1):44-60.
- Nurdjannah, R. 2014. **Perubahan Kualitas Cabe Merah dalam Berbagai Jenis Kemasan selama Penyimpanan Dingin.** Tesis. Institut Pertanian Bogor. Bogor.
- Pangidoan, Sandro, *et al.* 2013. **Simulasi Transportasi dengan Pengemasan untuk Cabai Merah Keriting Segar.** *JTEP ISSN 2338-8439* Vol.27 April 2013.
- Pantastico ERB. 1989. **Fisiologi Pascapanen, Penanganan dan Pemanfaatan Buah-buahan dan Sayur-sayuran Tropika dan Subtropika.** Yogyakarta: Gajah Mada Press.
- Prasetyo, Dedy Dwi. 2010. **Penentuan Tingkat Kerusakan Buah Mangga Pada Posisi Pengangkutan dengan Simulasi Getaran yang Berbeda.** Skripsi. Universitas Brawijaya. Malang.
- Purwadaria, HK. 1992. **Sistem Pengangkutan Buah-buahan dan Sayuran.** PAU Pangan dan Gizi. IPB. Bogor.
- Soedibyo TM. 1992. **Alat Simulasi Pengangkutan Buah-buahan Segar dengan Mobil dan Kereta Api.** *Jurnal Hortikultura* Edn. 2 (1) : 66-73.
- Techawongstien S. 2006. **Postharvest Management of Fruit and Vegetables in the Asia-Pacific Region-Thailand.** Asian Productivity Organization 2006 ISBN 92-833-7051-1.
- Varanita, ZA. 2016. **Pengaruh Getaran Terhadap Kerusakan Mekanis Tomat (*Lycopersicum Esculentum Mill*).** *Jurnal Teknik Pertanian Lampung* 5(2) : 117-124.
- Wills, R., *et al.* 1998. **Post Harvest : An Introduction to the Physiology and Handling on Fruits and Vegetable.** Australia (AU) : NSW Pr Limited.
- Winarno, FG. dan M. Aman. 1981. **Fisiologi Lepas Panen.** Jakarta: Sastra Hudaya.