

Studi Eksperimen Pengaruh Kecepatan Aliran dengan Penambahan *Insert Twisted Tape* terhadap Performa *Double Pipe Heat Exchanger*

Pandu Gautama Aji¹, Rif'ah Amalia², Arrad Ghani Safitra³

^{1,2,3}Prodi D4 Sistem Pembangkit Energi, Departemen Teknik Mekanika dan Energi, Politeknik Elektronika Negeri Surabaya

Email : pandugautama25@gmail.com

Diterima (Agustus, 2019), direvisi (Agustus, 2019), diterbitkan (September, 2019)

Abstract

The double pipe heat exchanger (DPHE) is one type of heat exchanger (HE) that is commonly used in industrial applications such as electricity generation, petrochemical industry, process industry, and other industries. The double pipe heat exchangers are commonly used because of low design costs and maintenance costs. The need to achieve optimal double pipe heat exchanger performance, this research will examine the optimization of double pipe heat exchanger performance by varying fluid flow velocity and adding twisted tape insert with a twist ratio $(H/D) = 6$ in terms of Nusselt number (Nu), friction factor (f), and effectiveness (ϵ). The test is carried out with fluid in the form of water and fluid flow velocity variations are 2.5, 3.5, 4.5, 5.5, and 6.5 LPM. The experimental results show that the Nusselt number value and effectiveness have increased with increasing fluid flow velocity. While the friction factor value decreases with increasing fluid flow velocity. The increase in Nusselt numbers was 2.14 times and the effectiveness value was 8.69%. While the value of the friction factor decreased by 55%. The optimum fluid flow velocity obtained from the results of the study is 6.5 LPM with Nusselt number, friction factor, and effectiveness reaching 48.43; 0.27; and 0.259.

Keyword : double pipe heat exchanger; twisted tape; nusselt number; effectiveness; friction factor

1. PENDAHULUAN

Heat exchanger memiliki peran yang vital pada aplikasi industri seperti pembangkit listrik, industri petrokimia, industri proses, dan industri – industri lainnya. *Heat exchanger* adalah alat yang digunakan untuk memindahkan energi termal (entalpi) antara dua fluida atau lebih, atau antara permukaan padat dan fluida, pada temperatur yang berbeda [1]. Salah satu jenis *heat exchanger* yang umum digunakan adalah *double pipe heat exchanger* (DPHE). Biaya desain dan biaya perawatan yang murah menjadikan *double pipe heat exchanger* sering menjadi pilihan dalam aplikasi industri [2].

Beberapa parameter yang dijadikan acuan untuk mengetahui performa DPHE adalah bilangan *Nusselt*, *friction factor*, dan efektivitas. Bilangan *Nusselt* (Nu) merupakan rasio perpindahan panas konveksi dengan perpindahan panas konduksi. *Friction factor* (f) merupakan faktor gesekan pada pipa yang mempengaruhi penurunan tekanan. Efektivitas (ϵ) merupakan rasio perpindahan panas aktual dengan perpindahan

panas maksimum yang terjadi. Diketuainya performa dari sebuah DPHE, maka akan didapatkan kondisi optimal DPHE yang diatur dengan laju alir fluida [3].

P. V. Durga Prasad, dkk. melakukan penelitian mengenai perpindahan panas pada *double pipe u-tube heat exchanger* dengan *insert twisted tape* potongan trapesium dan didapatkan hasil bahwa semakin meningkatnya kecepatan aliran fluida maka nilai bilangan *Nusselt* semakin meningkat dan *friction factor* semakin menurun [4].

L. Syam Sundar, dkk. melakukan eksperimen untuk mengetahui peningkatan perpindahan panas dengan *insert twisted tape* pada *circular tube*. Hasilnya, seiring meningkatnya kecepatan aliran fluida maka nilai bilangan *Nusselt* semakin meningkat [5].

L. Syam Sundar, dkk. pada penelitian yang lain meneliti tentang perpindahan panas dengan aliran turbulen pada DPHE, didapatkan hasil bahwa semakin besar kecepatan fluida, maka semakin besar pula nilai bilangan *Nusselt* dan efektivitas serta semakin menurunnya nilai *friction factor* [6].

Pada penelitian ini akan mengkaji mengenai optimalisasi performa DPHE terhadap perubahan kecepatan aliran fluida dengan penambahan *insert twisted tape*. Pengoperasian DPHE yang optimal diperoleh dari kecepatan aliran fluida optimal.

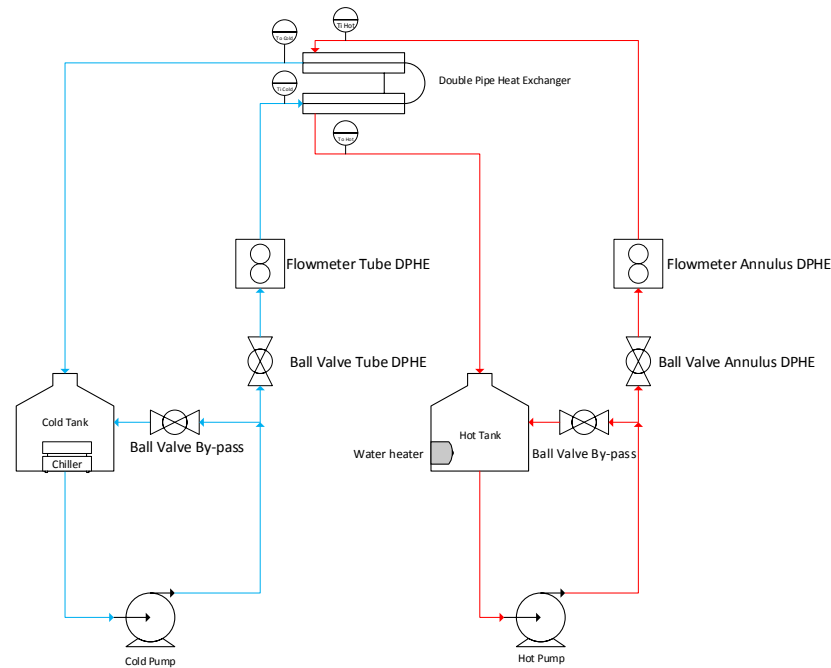
2. MATERI DAN METODE

Spesifikasi DPHE yang digunakan adalah sebagai berikut, dimensi *inner pipe* berbentuk silinder-*hairpin* dengan diameter luar (OD) 25,40 mm, dan diameter dalam (ID) 21,40 mm, panjang tiap sisi *inner pipe* 750 mm, dan radius dalam *return bend* 87,30 mm. Dimensi *annulus pipe* berbentuk silinder dengan diameter luar (OD) 31,75 mm, dan diameter dalam (ID) 27,75 mm, dan panjang 700 mm. Material *inner pipe* dan *annulus pipe* adalah *Stainless Steel* AISI 304.

Spesifikasi *insert twisted tape* yang digunakan adalah sebagai berikut, diletakkan di dalam *inner pipe* pada tiap sisi, panjang *tape* (L_t) 700 mm, tebal (t) 3 mm, lebar/diameter (d_s) 21 mm, *height* (H) 126 mm, dan *twist ratio* (H/D) 6.

Penelitian dilakukan secara eksperimen dengan kecepatan aliran fluida 2,5; 3,5; 4,5; 5,5; dan 6,5 LPM di Laboratorium Thermal Program Studi D4 Sistem Pembangkit Energi Politeknik Elektronika Negeri Surabaya. Prosedur penelitian dijelaskan sebagai berikut:

1. Mempersiapkan modul uji dan memasukkan *insert* ke dalam *inner pipe*.
2. Menyalakan modul uji dan menunggu temperatur hingga mencapai *set point*.
3. Mengatur debit fluida panas dan dingin sesuai yang telah ditentukan dengan menggunakan *valve*.
4. Mencatat data temperatur masuk dan keluar *inner pipe* ($T_{c,i}$ & $T_{c,o}$) dan temperatur masuk dan keluar *annulus pipe* ($T_{h,i}$ & $T_{h,o}$).
5. Mengolah dan menganalisis data yang telah diambil.



Gambar 1. PFD sistem pengujian *double pipe heat exchanger*

Terdapat beberapa properti yang harus dicari terlebih dahulu sebelum mengolah data dengan persamaan yang telah ditentukan. Properti tersebut antara lain densitas fluida (ρ), kapasitas kalor (C_p), viskositas fluida (μ), konduktivitas termal (k), dan bilangan *Prandtl* (Pr) yang diambil berdasarkan temperatur rata – rata keluar dan masuk pada *inner pipe*.

Nilai bilangan *Reynolds* (Re) untuk *inner pipe* dan *annulus pipe* bisa dihitung menggunakan persamaan (1).

$$Re = \frac{\rho v d}{\mu} \quad (1)$$

Keterangan:

- ρ = Densitas fluida (kg/m^3)
- V = Kecepatan fluida (m/s)
- D = Diameter penampang (m)
- μ = Viskositas dinamik fluida (N.s/m^2)

Nu (*Nusselt number*), *friction factor* (f), dan ε (efektivitas) dapat dihitung menggunakan persamaan:

$$Nu_c = \frac{h_i d_i}{k_c} \quad (2)$$

Keterangan:

- h = Koefisien perpindahan panas (W/m.K)
- D = Diameter pipa bagian dalam (m)
- k = Konduktivitas termal ($\text{W/m}^2.\text{K}$)

$$f = \frac{\Delta P}{\left(\frac{l_i}{D_i}\right) \left(\frac{\rho V^2}{2}\right)} \quad (3)$$

Keterangan:

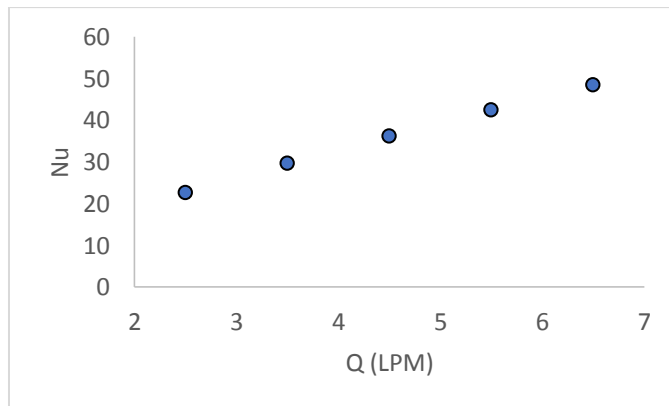
- ΔP = Pressure drop, $\Delta P = \rho \cdot g \cdot \Delta h$ (Pa)
- l_i = Panjang inner pipe (m)
- D_i = Diameter pipa bagian dalam (m)
- ρ = Densitas fluida (kg/m^3)
- V = Kecepatan rata-rata fluida (m/s)

$$\varepsilon = \frac{1 - \exp[-NTU(1-r)]}{1 - r \exp[-NTU(1-r)]} \quad (4)$$

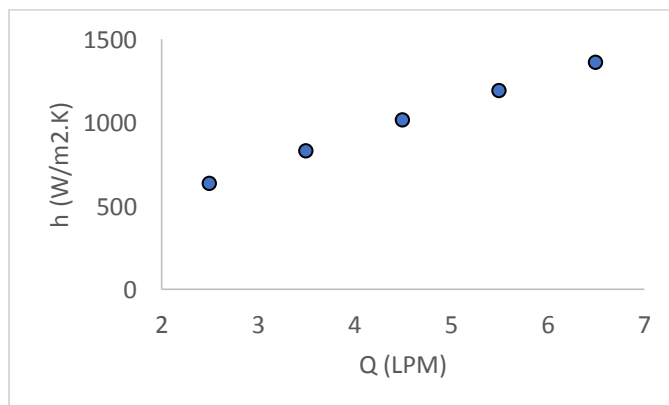
Dengan $r = C_{\min}/C_{\max}$ dan $NTU = UA/C_{\min}$ [3].

3. HASIL DAN PEMBAHASAN

Berikut merupakan data dari hasil pengujian DPHE dengan variasi kecepatan aliran fluida dan penambahan *twisted tape* $H/D = 6$. Variabel – variabel yang terdapat pada proses pengujian antara lain Re , temperatur fluida dingin masuk DPHE ($T_{c,i}$), temperatur fluida panas masuk DPHE ($T_{h,i}$), temperatur fluida dingin keluar DPHE ($T_{c,o}$), dan temperatur fluida panas keluar DPHE ($T_{h,o}$). Hasil data eksperimen disajikan dalam grafik pada Gambar 2.



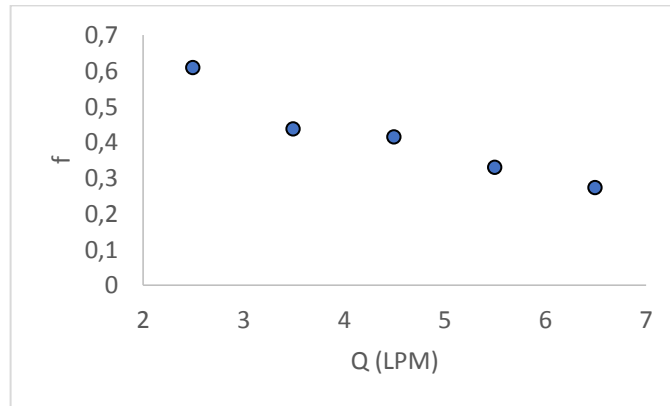
Gambar 2. Grafik hubungan Q terhadap Nu



Gambar 3. Grafik hubungan Q terhadap h

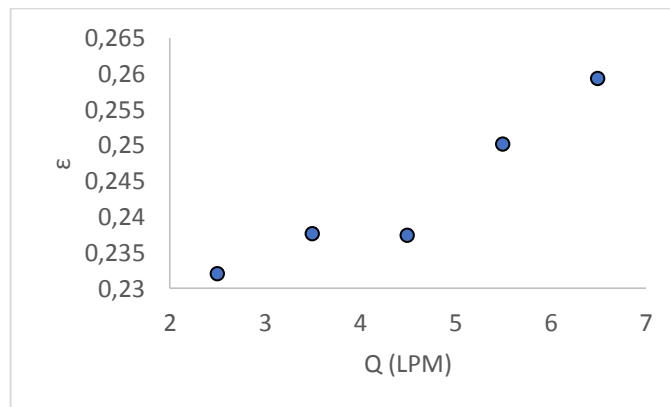
Pada gambar 2 dapat diketahui bahwa bilangan *Nusselt* meningkat seiring meningkatnya kecepatan aliran fluida. Nilai Nu terendah dan tertinggi adalah 22,59 dan

48,43 atau mengalami peningkatan 2,14 kali Nilai Nu dipengaruhi nilai koefisien perpindahan panas (h). Sehingga peningkatan nilai Nu disebabkan oleh meningkatnya nilai koefisien perpindahan panas pada *inner pipe*. Hal ini dapat dibuktikan pada gambar 3. Semakin meningkatnya kecepatan aliran fluida nilai koefisien perpindahan panas semakin meningkat sehingga mempengaruhi meningkatnya Nu .



Gambar 4. Grafik hubungan Q terhadap f

Pada gambar 4 dapat diketahui bahwa *friction factor* (f) mengalami penurunan seiring meningkatnya kecepatan aliran fluida. Nilai f terendah dan tertinggi adalah 0,27 dan 0,6 atau mengalami penurunan 55%. Nilai f dipengaruhi oleh kecepatan fluida. Semakin naik kecepatan fluida akan mengurangi gesekan yang ada pada pipa.



Gambar 5. Grafik hubungan Q terhadap ϵ

Gambar 5 dapat diketahui bahwa nilai efektivitas (ϵ) meningkat seiring meningkatnya kecepatan aliran fluida. Nilai ϵ terendah dan tertinggi adalah 0,231 dan 0,259 atau mengalami peningkatan 8,69%. Nilai ϵ dipengaruhi oleh *Number of Transfer Units* (NTU) dan NTU dipengaruhi oleh *overall heat transfer* (U). Nilai U meningkat akan mempengaruhi NTU meningkat sehingga nilai ϵ juga meningkat.

Dari grafik pada gambar 2, 4, dan 5 dapat diketahui bahwa kecepatan aliran fluida yang mendekati optimum bila ditinjau dari nilai Nu , f , dan ϵ adalah 6,5 LPM dengan nilai Nu , f , dan ϵ sebesar 48,43; 0,27, dan 0,259.

4. KESIMPULAN

Peningkatan kecepatan aliran fluida menyebabkan meningkatnya bilangan *Nusselt* (Nu) dan efektivitas (ε) serta menurunnya *friction factor* (f). Nilai Nu mengalami peningkatan 2,14 kali, f mengalami penurunan 55%, dan nilai ε mengalami peningkatan 8,69%. Variasi kecepatan aliran fluida yang mendekati optimum adalah 6,5 LPM dengan nilai Nu , f , dan ε sebesar 48,43; 0,27; dan 0,259.

5. DAFTAR PUSTAKA

- [1] Shah R. K., Sekulic D. P. (2003). *Fundamental of Heat Exchanger Design*. New Jersey: John Wiley & Sons, Inc.
- [2] Omidi M., Farhadi M., Fajari M. (2017). *Comprehensive review on double pipe heat exchangers*, Appl. Therm. Eng. 110 pp. 1075–1090.
- [3] Prasad P.V. D., Gupta A.V.S.S.K.S., Deepak K. (2015) *Investigation of Trapezoidal-Cut Twisted Tape Insert in a Double Pipe U-Tube Heat Exchanger using Al_2O_3 -Water Nanofluid*, Procedia Materials Science 10 pp. 50 – 63.
- [4] Sundar L. S., Sharma K.V. and Ramanathan S. (2007). *Experimental investigation of heat transfer enhancements*, Int. J. of Nanotechnology and Applications pp. 21–28
- [5] Sundar L. S., Bhramara P., Kumar N.T. R., Singh M. K. (2017). *Experimental heat transfer, friction factor and effectiveness analysis of Fe_3O_4 nanofluid flow in a horizontal plain tube with return bend and wire coil inserts*, Int. J. of Heat and Mass Transfer 109 pp. 440–453.
- [6] R. W. Serth, (2007). *Process Heat Transfer Principles and Applications*. UK: Elsevier Ltd.