

# RANCANG BANGUN ALAT UKUR KECEPATAN PUTARAN MOTOR DAN PENDETEKSI KESTABILAN PUTARAN PADA POROSNYA

Tasdik Darmana; Wisnu Sya'ban\*\*

\* Staff Pengajar Jurusan Teknik Elektro STT PLN Jakarta.

\*\*Mahasiswa Jurusan Teknik Elektro STT PLN Jakarta.

## Abstrak

Untuk mengoptimalkan fungsi dari sebuah alat ukur, maka dilakukan perancangan dengan menggabungkan alat ukur kecepatan putaran motor (RPM meter) dengan alat pendeteksi kestabilan suatu putaran pada porosnya (Balance detector). Alat ini menggunakan sensor optocoupler, mikrokontroler AVR ATmega 8535 dan tampilan display LCD. Prinsip kerja sensor ini adalah sensor optocoupler digunakan untuk mendeteksi kecepatan putaran pada motor dan juga kestabilan putaran pada poros (shaft) motor yang hasilnya dapat dilihat pada peraga LCD. Pilihan pengukuran dengan menggunakan saklar pemilih.

**Kata Kunci :** RPM meter, Balance detector, Sensor Optocoupler, Mikrokontroler, LCD Display

## 1. PENDAHULUAN

Pengukuran memegang peranan yang sangat penting dalam dunia industri. Pada tahap penelitian atau perancangan, pengukuran diperlukan untuk analisis teknik eksperimental. Pada tingkat aplikasi misalnya pada industri proses, pengukuran diperlukan dalam pemantauan dan pengendalian suatu proses.

Selain itu, diperlukan juga pengetahuan mengenai kestabilan putaran suatu motor, maksud kestabilan putaran disini bukan berarti kestabilan kecepatan dari putaran motor tersebut, namun kestabilan putaran motor pada poros (shaft) nya. Karena stabilnya putaran suatu motor akan menentukan apakah motor tersebut berada dalam keadaan baik atau tidak, semakin stabil motor tersebut maka akan memberikan kinerja maksimal dari motor itu, sebaliknya apabila putaran suatu motor tidak stabil maka motor itu tidak akan dapat bekerja secara maksimal.

## 2. TEORI DASAR

### a. RPM Meter (Tachometer)

RPM meter / tachometer adalah sebuah instrument atau alat yang mampu untuk mengukur kecepatan putaran, seperti yang terdapat pada sebuah motor atau mesin yang lainnya. Alat ini biasanya menampilkan rotations per minute (RPM) pada sebuah pengukur skala analog, namun yang versi tampilan digital juga ada. Kata tachometer

berasal dari Bahasa Yunani yaitu *taxos*, *tachos* berarti "kecepatan" dan *metron* berarti "untuk mengukur".

### Macam-macam Tachometer

Tachometer memiliki 2 jenis, yaitu:

#### 1. Tachometer kontak

Roda tachometer ini dikontakkan langsung dengan badan yang berputar. Karena adanya gesekan diantara keduanya, setelah beberapa detik kecepatan roda tachometer sama dengan kecepatan badan yang berputar. Kecepatan ini akan ditampilkan pada panel sebagai putaran per menit.

#### 2. Tachometer non kontak

Sumber cahaya yang digunakan untuk mengukur kecepatan objek yang bergerak cepat atau untuk menghasilkan efek optik menghentikan atau memperlambat gerakan kecepatan tinggi untuk keperluan pengamatan, analisis atau fotografi.



Gambar 2.1 Tachometer kontak



Gambar 2.2 Tachometer non kontak

#### b. Sensor Optocoupler

Sensor adalah alat untuk mendeteksi/mengukur sesuatu, yang digunakan untuk mengubah variasi mekanis, magnetis, panas, sinar dan kimia menjadi tegangan dan arus listrik.

Sensor dalam teknik pengukuran dan pengaturan ini harus memenuhi persyaratan-persyaratan kualitas yakni :

1. **Linieritas**  
Konversi harus benar-benar proposional, jadi karakteristik konversi harus linier.
2. **Tidak tergantung temperatur**, keluaran konverter tidak boleh tergantung pada temperatur di sekelilingnya, kecuali sensor suhu.
3. **Kepekaan**  
Kepekaan sensor harus dipilih sedemikian, sehingga pada nilai-nilai masukan yang ada dapat diperoleh tegangan listrik keluaran yang cukup besar.
4. **Waktu tanggapan**  
Waktu tanggapan adalah waktu yang diperlukan keluaran sensor untuk mencapai nilai akhirnya pada nilai masukan yang berubah secara mendadak. Sensor harus dapat berubah cepat bila nilai masukan pada sistem tempat sensor tersebut berubah.
5. **Batas frekuensi terendah dan tertinggi.**  
Batas-batas tersebut adalah nilai frekuensi masukan periodik terendah dan tertinggi yang masih dapat dikonversi oleh sensor secara benar. Pada kebanyakan aplikasi disyaratkan bahwa frekuensi terendah adalah 0Hz.
6. **Stabilitas waktu**  
Untuk nilai masukan (*input*) tertentu sensor harus dapat memberikan keluaran (*output*) yang tetap nilainya dalam waktu yang lama.

#### 7. Histerisis

Gejala histerisis yang ada pada magnetisasi besi dapat pula dijumpai pada sensor. Misalnya, pada suatu temperatur tertentu sebuah sensor dapat memberikan keluaran yang berlainan.

Empat sifat diantara syarat-syarat dia atas, yaitu linieritas, ketergantungan pada temperatur, stabilitas waktu dan histerisis menentukan ketelitian sensor

Sensor *photorelector* merupakan sensor optocoupler, yaitu suatu piranti yang terdiri dari 2 bagian yaitu transmitter dan receiver.

##### a. Transmitter

Merupakan bagian yang terhubung dengan rangkaian input atau rangkaian kontrol. Pada bagian ini terdapat sebuah LED infra merah (IR LED) yang berfungsi untuk mengirimkan sinyal kepada receiver. Pada transmitter ini dibangun dari sebuah LED Infra merah. Jika dibandingkan dengan LED biasa, LED infra merah memiliki ketahanan yang lebih baik terhadap sinyal tampak. Cahaya yang dipancarkan oleh LED infra merah tidak terlihat oleh mata telanjang.

##### b. Receiver

Merupakan bagian yang terhubung dengan rangkaian output atau rangkaian beban, dan berisi komponen penerima cahaya yang dipancarkan oleh transmitter. Komponen penerima cahaya ini dapat berupa photodiode ataupun phototransistor.

Tujuan utama dari digunakannya sensor cahaya dan piringan sensor adalah untuk mendapatkan data kecepatan putaran dari setiap roda. Piringan sensor yang digunakan dibuat dari sebuah cd (compact disc) berwarna putih. Sedangkan sensor cahaya yang digunakan adalah optocoupler yang prinsip kerjanya adalah ketika sensor membaca atau mendeteksi benda di depannya berwarna hitam maka pantulan dari cahaya inframerah yang diterima sedikit, kemudian sebaliknya ketika sensor mendeteksi benda di depannya berwarna putih maka pantulan cahaya yang diterima di receiver lebih banyak.

##### c. Mikrokontroler AVR ATmega 8535

Mikrokontroler adalah IC yang dapat diprogram berulang kali, baik ditulis atau dihapus. Biasanya digunakan untuk pengontrolan otomatis dan manual pada perangkat elektronika.

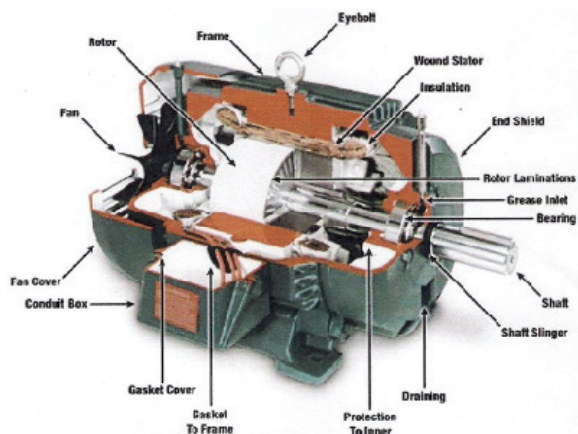
Secara umum, AVR dapat dikelompokkan menjadi 4 kelas, yaitu kelas ATtiny, keluarga AT90Sxx, keluarga ATmega, dan AT86RFxx. Pada dasarnya yang membedakan masing-masing kelas adalah memori, peripheral, dan fungsinya. Dari segi arsitektur dan instruksi yang digunakan, mereka bisa dikatakan hampir sama.

Mikrokontroler AVR ATmega8535 memiliki fitur yang cukup lengkap karena telah dilengkapi dengan ADC internal, EEPROM internal, Timer / Counter, PWM, analog comparator, dll (M.Ary Heryanto, 2008).

#### d. Kestabilan putaran motor

Kestabilan putaran motor dapat didefinisikan sebagai sifat suatu motor yang dapat tetap berputar pada porosnya, walaupun motor tersebut diberi beban. Faktor yang dapat mengakibatkan suatu motor memiliki putaran yang tidak stabil salah satunya adalah kondisi lingkungan pekerjaan motor tersebut yang melakukan pekerjaan berat, sehingga bearing yang menjaga shaft tetap berputar pada porosnya mengalami kendur dan juga aus.

Pengamatan kestabilan putaran dari suatu motor bertujuan untuk mengetahui kualitas dari motor tersebut. Apabila putaran suatu motor stabil, maka motor tersebut dapat dikatakan memiliki kualitas yang baik. Namun apabila putaran dari suatu motor tidak stabil maka motor tersebut dapat dipastikan memiliki kualitas yang kurang baik. Meskipun motor tersebut masih dapat berputar, namun apabila putaran motor tersebut tidak tetap pada porosnya maka motor tersebut tidak dapat melakukan pekerjaannya dengan maksimal.

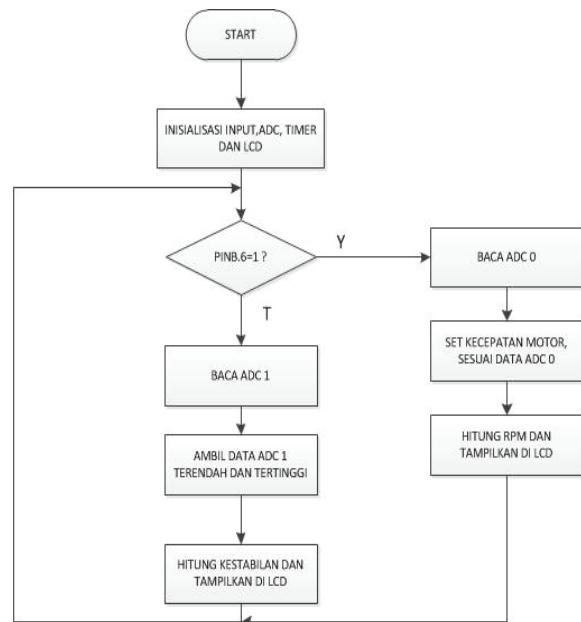


Gambar 2.3 Rotor dan Bearing pada motor listrik

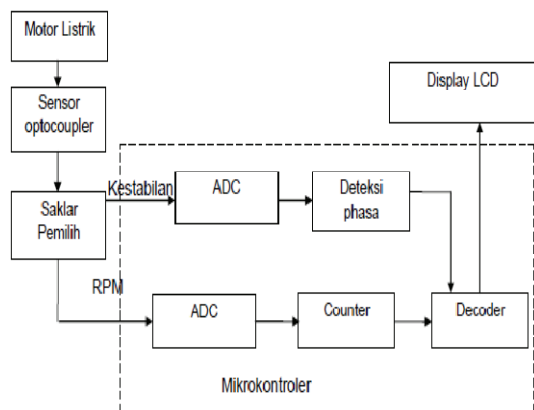
### 3. PERANCANGAN

Alat pendeteksi kestabilan putaran dan RPM meter ini dirancang guna memudahkan manusia untuk mengetahui kerusakan pada motor-motor baik DC maupun AC. Suatu motor mengalami kerusakan apabila putaran yang dihasilkan motor tersebut tidak stabil. Penyebab ketidakstabilan putaran motor dapat dikarenakan bearing pada motor yang berfungsi menahan rotor agar tetap berputar pada porosnya mengalami kerusakan seperti sudah aus atau kurang kencang, sehingga bearing tersebut tidak dapat menahan rotor untuk berputar pada porosnya.

Bentuk flowchart program sebagai berikut



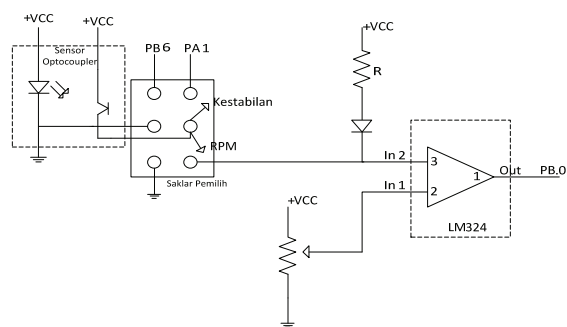
Cara kerja alat ini secara umum adalah dengan memasang plat pada shaft motor. Plat tersebut akan dibuatkan jalur yang akan ditembakkan dengan cahaya merah (infrared), kemudian hasil deteksi sensor akan diproses oleh mikrokontroler sesuai perintah yang dimasukkan. Apakah menghitung kecepatan putaran motor atau mendeteksi kestabilan putaran motor, kemudian hasil dari pengolahan mikrokontroler akan ditampilkan pada sebuah display LCD.



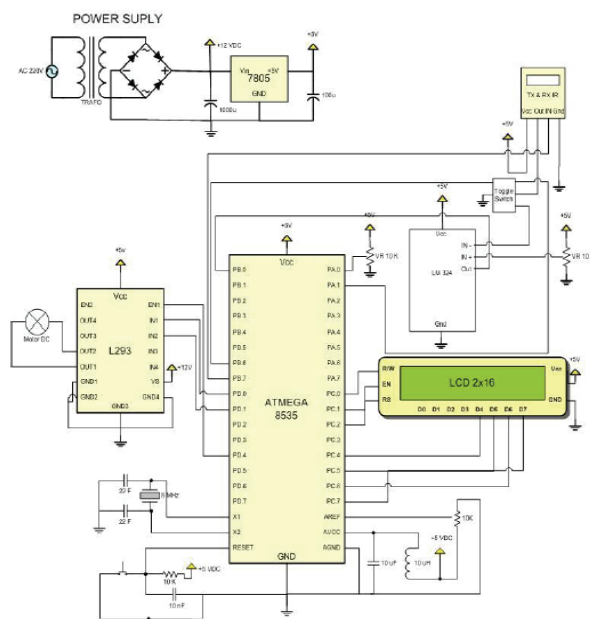
Gambar 2.3 Blok Diagram

Pada penelitian ini digunakan sensor sebagai alat pendeteksi, baik pendeteksi kestabilan putaran motor maupun pendeteksi kecepatan motor tersebut. Prinsip kerja sensor optocoupler adalah cahaya infra merah yang dihasilkan berfungsi sebagai transmitter diarahkan ke plat berwarna putih yang dipasang pada motor yang berputar, kemudian pada plat putih tersebut diberikan lubang pada salah satu sisinya dan di belakang plat tersebut diletakkan benda berwarna hitam. Apabila cahaya infra merah mengenai jalur yang berwarna hitam maka photodiode akan menerima pantulan cahaya sedikit, dan sebaliknya apabila cahaya infra merah mengenai jalur berwarna putih maka photodiode akan menerima pantulan cahaya lebih banyak. Ketika cahaya inframerah terkena jalur hitam maka akan terbaca logika "0" atau "low", kemudian sebaliknya ketika cahaya inframerah mengenai jalur putih maka akan terbaca logika "1" atau "high". Kemudian hasil dari pembacaan tersebut kemudian akan diteruskan ke mikrokontroler untuk diproses datanya.

Saklar pemilih (toggle switch) digunakan untuk memilih perintah yang akan dilakukan dan diproses oleh mikrokontroler, untuk memilih mengukur kecepatan putaran motor atau mendeteksi kestabilan putaran motor pada porosnya. Berikut adalah gambar skema rangkaian pemilih beserta proses pemilihannya.



Gambar 2.4 Proses Saklar Pemilih



Gambar 2.5 Skema Rangkaian

#### 4. PENGUJIAN DAN ANALISA

Pengujian dimulai dari melakukan pengujian modul satu persatu sampai keseluruhan alat yang tergabung dari modul-modul yang dirangkai. Tujuan dilakukannya pengujian ini untuk mengevaluasi modul-modul yang dirancang, sehingga apabila terjadi kekeliruan pada modul tersebut dapat diketahui dan diperbaiki sesuai dengan kebutuhan.

Piringan	Nilai Deviasi	
	Min	Max
Normal (rata)	5	6
1 (kurang rata)	357	359
2 (tidak rata)	452	453
3 (sangat tidak rata)	725	736

**a. Pengujian Kecepatan Putaran Motor**

Pengujian alat ini bertujuan untuk mengetahui bagaimana alat penghitung kecepatan putaran motor bekerja dan mengetahui apakah alat tersebut dapat bekerja dengan baik dan sesuai dengan yang diinginkan.

Pengujian ini dilakukan dengan cara melakukan pengukuran kecepatan putaran motor sebanyak 3 kali kemudian hasilnya dibandingkan dengan kecepatan maksimum motor yang ada di data sheet motor tersebut. Untuk lebih jelasnya dapat dilihat pada tabel berikut:

Data Teknis Motor DC	Pengukuran RPM
Vdc = 12 Volt RPM Maksimum = 3160	1. 3157
	2. 3157
	3. 3157

Nilai rata-rata hasil pengukuran yaitu 3157

Faktor Kesalahan =  
(hasil data teknis motor dc – hasil rata-rata pengukuran) / hasil data teknis motor dc x 100% = (3160-3157)/3160 x 100% = 0,09%



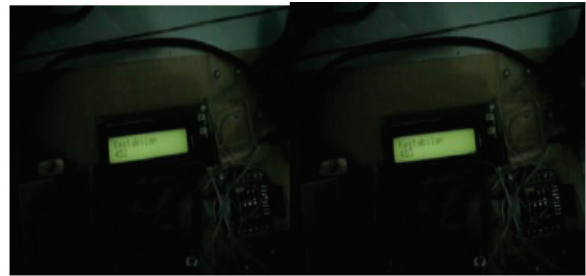
Gambar 3.1 Pengujian RPM

**b. Pengujian Kestabilan Putaran Motor**

Pengujian kestabilan putaran motor ini dilakukan dengan cara menggunakan 4 plat cd yang berbeda dengan gelombang yang dibuat berbeda satu dengan yang lain. Hal ini dilakukan bertujuan untuk seolah-olah motor berputar dengan tidak stabil sehingga dapat terlihat bagaimana alat pendeteksi kestabilan putaran bekerja. Untuk selengkapnya dapat dilihat pada tabel 4.1

Hasil kestabilan yang didapat pada tabel di atas berasal dari hasil jarak terdekat obyek dengan sensor dikurangkan dengan jarak terdekat obyek dengan sensor. Selain itu hasil yang didapat dalam bentuk desimal. Jadi rumus untuk mendapatkan hasil kestabilan adalah:

Kestabilan (desimal) = Jarak terdekat- terjauh



Gambar 3.2 Nilai Deviasi Kestabilan

**5. Analisa Alat**

**Analisa Kecepatan Putaran**

Alat pengukur kecepatan putaran motor ini dapat berfungsi dengan baik. Hal ini dapat dilihat dari data hasil pengujian yang telah dilakukan. Pengaturan kecepatan putaran motor menggunakan potensiometer. Apabila memutar potensiometer searah jarum jam, maka kecepatan putaran motornya akan semakin kencang. Begitu pula sebaliknya, apabila potensiometer diputar berlawanan arah jarum jam maka kecepatan putaran motor akan berkurang. Hal ini dapat dilihat dari hasil pengujian pada tabel 4.1.

Namun ketika memutar potensiometer kecepatan motor akan berubah tidak bersamaan dengan putaran potensiometer. Hal ini terjadi mungkin dikarenakan terjadi *delay* atau *loading*, sehingga responsnya tidak dapat bekerja dengan cepat. Delay terjadi karena ketika potensiometer diputar, mikrokontroller membaca data dari potensiometer kemudian setelah itu baru dikirimkan *output* ke motor sesuai dengan potensiometranya.

**Analisa Pendeteksi Kestabilan**

Setelah dilakukan pengujian alat. Dapat dikatakan alat ini berfungsi dengan baik. Ini dikarenakan data hasil pengujian pendeteksi kestabilan berbeda tiap platnya yang sudah dibuat bergelombang yang bertujuan mensimulasikan seolah motor sudah tidak berputar pada porosnya. Semakin besar dan banyak gelombang yang terdapat pada plat maka semakin tinggi pula hasil pembacaan deteksi kestabilan yang dilihat pada display LCD. Alat ini bekerja mengukur deviasi yang terjadi pada suatu putaran motor, deviasi yang dilihat adalah deviasi antara titik terdekat sensor ke piringan dengan titik terjauh sensor ke piringan, kemudian hasil pembacaan tersebut diproses mikrokontroller

dalam bentuk biner dan hasilnya dapat dilihat pada peraga LCD dalam bentuk decimal. Kemudian pada plat normal yang tidak terdapat gelombang disisinya hasil yang didapat adalah 18, hal ini dikarenakan mungkin ketika memasang plat pada shaft motor tidak benar-benar lurus sehingga terlihat seperti bergelombang. Selain itu juga hal itu dapat dikarenakan motor yang digunakan juga mungkin sudah tidak terlalu stabil sehingga terdapat persimpangan pada putaran shaftnya.

## 6. SIMPULAN

Berdasarkan hasil pengujian dan pembahasan dari keseluruhan perancangan alat ukur kecepatan putaran motor dan pendeteksi kestabilan putaran pada porosnya maka dapat disimpulkan sebagai berikut:

1. Untuk pengukuran kecepatan putaran motor alat ini bisa mempunyai kinerja yang cukup baik, dikarenakan error correction yang terjadi sangat kecil yaitu 0,09 %.
2. Untuk pengukuran pendeteksi kestabilan putaran pada poros (shaft) nya, pada permukaan piringan yang normal menunjukkan nilai deviasi sebesar minimum 5 dan maksimum 6 dan untuk permukaan piringan yang sangat tidak normal (tidak rata) nilai deviasi minimum 725 dan maksimum 736. Artinya bahwa jika putaran poros motor tidak stabil maka nilai deviasi sangat besar,

## DAFTAR PUSTAKA

- [1] Tok Heim, Roger. *Elektronika Digital*. Jakarta. Erlangga, 1995.
- [2] Smith, Larry. *Buku Latihan Visual Basic 4.0*. Jakarta. PT Elex Media Komputindo, 1996.
- [3] Sutedjo, Budi. *Algoritma & Teknik Pemrograman*. Yogyakarta. Andi Offset, 2000.