



Pendampingan Komunitas Muslim Kelompok Tani Makmur Sangiran Katekan Gantiwarno Klaten Melalui Program Pompanisasi Tenaga Kincir Angin

Nur Untoro

Frida Agung Rakhmadi

Joko Purwanto

Fakultas Sains dan Teknologi UIN Sunan Kalijaga Yogyakarta, Indonesia

Email: nur.untoro@uin-suka.ac.id

Abstrak

Pengabdian masyarakat berupa pendampingan komunitas muslim Kelompok Tani Makmur dilaksanakan di Dusun Sangiran Desa Katekan Kecamatan Gantiwarno Kabupaten Klaten. Komunitas Muslim Kelompok Tani Makmur perlu mendapat bantuan pendampingan karena mengalami kesulitan air untuk mengolah lahan pertanian pada musim kemarau. Pada musim kemarau Kelompok Tani harus menyediakan irigasi dengan pompa air tenaga motor bensin yang membutuhkan biaya Rp 200.000-Rp 300.000 tiap petak lahan dalam satu kali musim tanam. Kesulitan dalam bercocok tanam berdampak pada berkurangnya pendapatan petani. Pendampingan komunitas muslim Kelompok Tani Makmur bertujuan memberikan percontohan pompanisasi tenaga kincir angin dan mendorong semangat kehidupan beragama, terutama kegiatan TPA. Metode yang digunakan adalah pelatihan membuat pompa PVC dan merakit kincir angin untuk pompanisasi. Sedang dibidang keagamaan, dilakukan pembinaan TPA dengan pengajian, pemberian bantuan buku-buku agama dan menunjuk ustad pengelola TPA. Hasil pengabdian kepada masyarakat berhasil dibuat dua unit kincir angin penggerak pompa air dengan kondisi: pompa PVC yang didigerakkan kincir angin mulai bekerja kecepatan angin 2,8m/s dengan debit 4,4 liter/menit dan pada kecepatan angin 3,5m/s debitnya menjadi 5,3 liter/menit. Kincir angin penggerak pompa tangan Dragon mulai bekerja pada kecepatan angin 2,9 m/s dengan debit 6,3 liter/menit dan pada kecepatan angin 3,5m/s debitnya menjadi 8,0 liter/menit. Dengan hasil pompanisasi tenaga kincir angin ini, diharapkan cukup digunakan untuk irigasi tanaman palawija sekitar 1000m² serta menjadi contoh bagi masyarakat petani yang akan membangun kincir angin penggerak pompa air. Di bidang keagamaan telah diadakan pengajian pendorong motivasi anak belajar di TPA, dan pengajian TPA rutin dilakukan tiap Ahad sore setelah sholat Ashar.

Kata Kunci: Kincir angin penggerak pompa; Pompa PVC; Pompa dragon; Debit air; Kecepatan angin; TPA

Abstract

Community service in the form of the Muslim community assistance Tani Makmur Group held in Sangiran Village Katekan Gantiwarno Klaten. Tani Makmur Muslim community should receive mentoring assistance due to lack of water to cultivate agricultural land in the dry season. In the dry season farmers group must provide irrigation to the water pump motor power gasoline which costs Rp 200,000 to Rp 300,000 per plot of land in one growing season. Difficulty in planting time reduces the income of farmers. Muslim community assistance Tani Makmur aims to provide a pilot project wind pumping and encourage the spirit of religious life, especially the activities of the TPA. The method used is training to make PVC pumps and assemble for wind pumping. In the religious field,

conducted coaching TPA with recitals, religious books donation and TPA mentor. Results of community service successfully created two units windpumping with condition: windpumping with PVC pump starts working at wind speed of 2.8 m / s with a discharge of 4.4 liters / minute and at a wind speed of 3.5 m / s has debit 5.3 liter / minute. Windpumping with Dragon hand pump began working at a wind speed of 2.9 m / s with a discharge of 6.3 liters / minute and at a wind speed of 3.5 m / s has debits 8.0 liters / minute. With the results of pumping windmill power, it is expected quite used to irrigate crops around 1000m² and become an example for the farmers who will build a windpumping. In the religious field has held recitals motivating children to learn in a TPA, and the TPA study routinely performed every Sunday afternoon after the Asr prayer.

Keywords: *Windmill drive pump; PVC pipe pump; Dragon hand pump; Water debit; Wind speed; TPA (Al-Qur'an study group)*

A. Pendahuluan

Kecamatan Gantiwarno merupakan salah satu kecamatan di Kabupaten Klaten, letaknya berbatasan dengan Kecamatan Prambanan, Jogonalan, dan Wedi. Luas lahan pertanian di Kecamatan Gantiwarno mencapai 4.875 hektar. Luasan ini mencakup 16 desa yang ada di kecamatan setempat. Dusun Sangiran Katekan adalah satu dusun di kecamatan Gantiwarno Klaten terletak di kaki bukit. Dusun Sangiran merupakan cekungan, pada musim penghujan lahan pertanian tergenang air dengan kedalaman ½ meter hingga 1 meter. Dengan kondisi ini pada musim penghujan lahan pertanian tidak bisa ditanami. Namun pada musim kemarau, lahan pertanian kering kerontang, keadaan ini juga lahan pertanian bisa ditanami namun harus dilakukan irigasi dengan pempanisasi tenaga motor/diesel.

Para petani di Dusun Sangiran Katekan terhimpun dalam Kelompok Tani Makmur. Kelompok tani Makmur yang beranggotakan 20 orang memiliki luas lahan sekitar 60Ha. Luas lahan demikian cukup luas, namun biaya produksi yang besar menyebabkan pendapatan petani rendah. Pada musim kemarau lahan pertanian kering, irigasi tanaman harus dilakukan dengan pompanisasi tenaga diesel dengan biaya sekitar 250 ribu rupiah tiap 2500m² lahan. Pada lahan pertanian telah ada beberapa sumur bor yang dibuat oleh petani dan beberapa sumur bor bantuan pemerintah. Jumlah sumur bor masih kurang, sehingga penggunaannya harus bergantian dengan mengalirkan air irigasi ratusan meter. Kondisi demikian menuntut pekerjaan dan biaya produksi petani lebih berat.

Kebutuhan air tanaman adalah jumlah air per satuan waktu yang dibutuhkan untuk mencukupi evapotranspirasi, biasanya dinyatakan dalam mm/hari. Evapotranspirasi tergantung dari semua faktor yang mempengaruhi evaporasi dan transpirasi, seperti temperatur, penyinaran matahari, kelembaban udara, kecepatan angin.

Besarnya kebutuhan air suatu tanaman dipengaruhi oleh berbagai faktor antara lain : varietas tanaman, umur tanaman, keadaan tanah, iklim serta cara pemberian air. Doorenbos dan Fruitt (1977) merumuskan persamaan untuk menghitung besarnya kebutuhan air tanaman sebagai berikut [1]:

$$Etc = ETo \times kc \quad (1)$$

dimana; Etc: evapotranspirasi tanaman, ETo: evapotranspirasi potensial, kc: koefisien tanaman.

Sedangkan untuk menghitung besarnya nilai ETo dapat dihitung dengan menggunakan persamaan Penman, yaitu;

$$ETo = c \{ W \times Rn + (1 - W) \times F(u)(ea - ed) \} \quad (2)$$

dengan;

W : Faktor pemberat tergantung pada suhu dan altitude

- Rn : Radiasi bersih
 F(u) : Fungsi kecepatan angin
 (ea-ed) : Perbedaan tekanan uap air jenuh dengan tekanan uap air rata-rata
 C : Faktor penyesuaian terhadap kondisi radiasi matahari, kelembaban dan perbandingan pergerakan angin siang dan malam.

Pemberian air irigasi (PAI), Hujan efektif (HE), Kelengasan yang ada di daerah perakaran, Kontribusi air bawah permukaan. Pemberian Air Irigasi dapat dipandang sebagai kebutuhan air dikurangi hujan efektif dan sumbangan air tanah.

$$PAI = KAI - HE - KAT \quad (3)$$

- PAI : Pemberian air irigasi
 KAI : Kebutuhan air
 HE : Hujan efektif
 KAT : Kontribusi air tanah

Dari rumus di atas tampak bahwa pada musim kemarau kebutuhan air irigasi menjadi banyak.

Untuk memenuhi kebutuhan air irigasi, dapat berasal dari saluran irigasi teknis, dan juga bisa dari pompanisasi. Pompanisasi dalam arti memompa air tanah untuk irigasi dan umumnya digerakkan dengan motor bensin atau diesel. Penggunaan motor bensin atau diesel membutuhkan biaya operasional yang besar. Alternatif lain adalah dengan menggunakan kincir angin sebagai penggerak pompa air.

Kincir angin mentransfer daya angin menjadi menjadi daya mekanik (rotasi). Transfer daya ini terjadi dengan proses memperlambat laju angin. Daya angin tidak dapat ditransfer seluruhnya menjadi daya mekanik rotasi, jadi ada efisiensi mesin (kincir angin) yang biasa disebut Coefficient Performance (Cp). Nilai Cp ini merupakan karakteristik kincir dan nilainya secara teoritis memiliki maksimum. Daya mekanik (*shaft power*) kincir angin:

$$P = C_p \frac{1}{2} \rho A V^3 \quad (4)$$

dengan;

- P : daya (W),
 Cp : koefisien performance (rasio daya kincir terhadap daya angin),
 V : kecepatan angin (m/s).

Daya maksimum kincir angin yang dapat ditransfer adalah 59,3% dari daya angin yang melewati luasan sapuan kincir angin [2] .

Selain parameter CP kincir angin juga memiliki parameter yang lain yaitu perbandingan kecepatan linier ujung daun kincir terhadap kecepatan angin atau *tip speed ratio*:

$$\lambda = \frac{\omega r}{V} \quad (5)$$

dengan;

- λ : *tip speed ratio*,
 ω : Kecepatan anguler kincir,
 r : jari-jari kincir
 V : kecepatan angin

Kincir angin untuk menggerakkan pompa dapat dikelompokkan menjadi dua: Pompa mekanik (*mechanical wind pump*), dan pompa listrik (*electrical wind pump*). Pompa mekanik dalam arti bahwa tenaga kincir angin ditransmisikan ke pompa air mekanik. Penggunaan kincir angin untuk menggerakkan pompa air mengalami banyak perkembangan, baik dari faktor kincir, maupun dari faktor transmisi dan pompa airnya. Perkembangan dari aspek kincir bahwa kincir tradisional menggunakan banyak (15-18) daun kincir dari plat logam yang di lengkung dengan diameter 2 – 5m. Daun kincir angin dikembangkan menjadi aerodinamis dengan jumlah 6 – 8 blade dan diameter dapat mencapai 8m. Perkembangan dari faktor kincir angin ini meningkatkan daya dan efisiensi.

Faktor transmisi dan pompa air juga mengalami perkembangan. Kincir angin tradisional penggerak pompa air cenderung berputar cepat ketika piston bergerak ke bawah, dan putaran menjadi lambat ketika piston ke atas (*upstroke*). Variasi kecepatan putar ini mengubah *tip speed ratio* dan efisiensi (turun). Problem mendasar kedua adalah hubungan antara kecepatan angin dan langkah/stroke piston. Daya kincir sebanding dengan kecepatan angin pangkat tiga, sedang laju pemompaan (*pumping rate*) meningkat secara linier. Bila stroke diatur untuk mendapatkan debit optimum pada kecepatan angin tinggi untuk kedalam sumur tertentu dan ukuran pompa tertentu, unjuk kerja (*performance*) pompa menjadi jelek/rendah pada kecepatan angin rendah, begitu juga sebaliknya. Masalah tersebut diatasi dengan menambahkan pemberat pengimbang (*counterbalance wieght*) atau pegas pada tangkai piston dan menggunakan teknik variasi langkah piston (*variabel stroke*), sehingga unjuk kerja pompa optimal pada berbagai kecepatan angin.

Perkembangan lain dalam hal trasmisi daya adalah mekanisme penggerak langsung (*direct drive mechanism*), dari sebelumnya menggunakan mekanisme reduksi putaran dengan roda gigi (*gear box*). Kincir angin dikembangkan untuk menghasilkan torsi besar pada kecepatan angin rendah dan mengontrol putaran kincir pada kondisi optimal saat kecepatan angin tinggi. Teknik penggerak langsung ini memerlukan pompa dengan torsi awal gerak rendah, dan hal ini telah didukung dengan teknik pengimbang berat atau pegas. Laporan studi Universitas Calgary, Kanada tentang pompa-kincir dengan penggerak langsung bahwa pompa dapat mulai bekerja dengan torsi awal pemompaan 50% lebih rendah, atau *cut-in wind speed* turun 30%, bila dibanding tidak menggunakan pemberat pengimbang.

Perhitungan daya hidrolik

Suatu benda dalam fluida dengan massa jenis ρ , pada kedalaman H mengalami tekanan hidrostatis sebesar:

$$p = \rho g H \tag{6}$$

Permukaan benda tersebut gaya hidrostatis sebesar

$$F_h = \rho g H A \tag{7}$$

dengan;

- F_h : gaya hidrostatis,
- A : luas permukaan

Untuk mengangkat air dari kedalaman d, dan ketinggian h, atau ketinggian total (head) $H = d + h$, dengan bebit air Q, dibutuhkan daya sebesar [5]:

$$P_h = \rho \cdot g \cdot H \cdot Q \tag{8}$$

dengan;

- P_h : daya hidrolik,
- ρ : rapat massa air sekitar 1kg/liter,
- g : percepatan gravitasi bumi sekitar 9,8 m/s².

Adapun hasil yang diharapkan dari kegiatan ini adalah:

- a) Bertambahnya pengetahuan dan wawasan para petani terhadap masalah irigasi pertanian.
- b) Meringankan biaya irigasi pertanian kelompok Tani Makmur dengan menerapkan kincir angin penggerak pompa air irigasi.
- c) Menjalin ukuwah Islamiah sivitas UIN Sunan Kalijaga dengan warga Dusun Sangiran Desa Katekan Kecamatan Gantiwarno serta menggiatkan TPA di dusun tersebut.

B. Metodologi Pelaksanaan

Para petani di Dusun Sangiran Katekan terhimpun dalam Kelompok Tani Makmur. Kelompok tani Makmur yang beranggotakan 20 orang memiliki luas lahan sekitar 60Ha. Luas lahan demikian cukup luas, namun biaya produksi yang besar menyebabkan pendapatan petani rendah. Pada musim kemarau lahan pertanian kering, irigasi tanaman harus dilakukan dengan pompanisasi tenaga diesel dengan biaya sekitar 250 ribu rupiah tiap 2500m² lahan. Pada lahan pertanian telah ada beberapa sumur bor yang dibuat oleh petani dan beberapa sumur bor bantuan pemerintah. Jumlah sumur bor masih kurang, sehingga penggunaannya harus bergantian dengan mengalirkan air irigasi ratusan meter. Kondisi demikian menuntut pekerjaan dan biaya produksi petani lebih berat.

Kegiatan ini diawali bertemu ketua Kelompok Tani Makmur dan menjelaskan rencana kegiatan pengabdian. Rencana kegiatan yang disampaikan mendapat sambutan baik. Selanjutnya dilakukan survei lokasi dan penentuan lokasi pembuatan sumur bor. Langkah selanjutnya mencari tenaga untuk membuat sumur bor.

Sementara proses pengeboran dilakukan perancangan unit kincir angin penggerak pompa irigasi. Selanjutnya kincir angin dan tiang di buat di sebuah bengkel di Yogyakarta. Hal ini dilakukan mengingat pembuatan kincir angin harus selalu dipandu, agar tidak mengalami kesalahan.

Kincir angin yang telah jadi dibawa ke lokasi, untuk disosialisasikan kepada kelompok Tani Makmur agar mereka mengetahui cara pembuatan dan cara kerja kincir angin sebagai penggerak pompa air. Pada sosialisasi juga diperagakan cara membuat pompa berbahan PVC, yang selanjutnya akan digunakan untuk memompa sumur.

Langkah selanjutnya adalah mendirikan tiang kincir dan memasang kincir serta pompanya. Pemasangan kincir dilakukan bersama anggota kelompok Tani Makmur. Setelah selesai pemasangan dilakukan pengujian kinerja kincir angin penggerak pompa. Pengujian kinerja meliputi: kecepatan angin minimal (*cut-in wind speed*), debit air pada berbagai kecepatan angin.

Selain sosialisasi kincir angin penggerak pompa air juga dilakukan pengajian dan pemberian sumbangan Al Qur'an, Al Qur'an dan terjemahan, buku-buku Ikro', kisah nabi-nabi, tuntunan shalat dan buku keagamaan lainnya. Kegiatan ini bertujuan mendorong kegiatan pengajian dan TPA.

C. Hasil dan Pembahasan

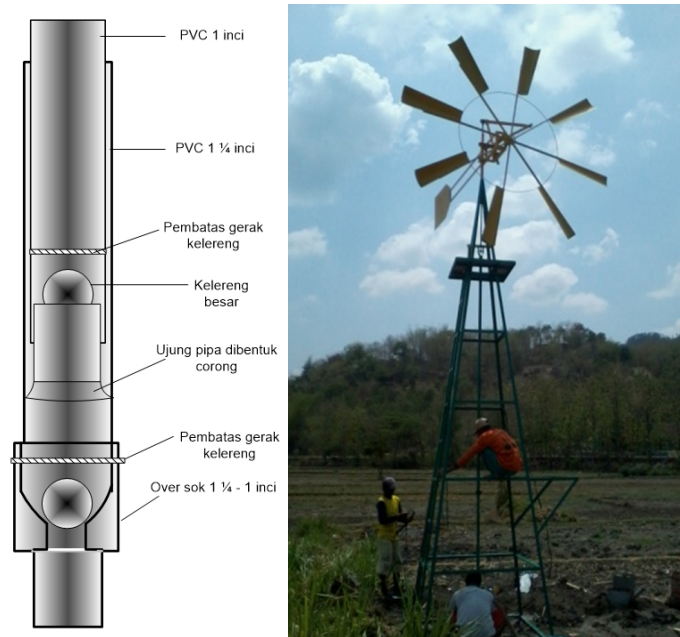
Pendampingan komunitas muslim kelompok tani makmur Sangiran Katekan Gantiwarno Klaten melalui program pompanisasi tenaga kincir angin dimulai pada bulan Oktober 2015 dan berakhir bulan Desember 2015. Pada bulan Oktober dilakukan berbagai persiapan, baik koordinasi tim, koordinasi dengan ketua kelompok tani, maupun belanja material kebutuhan pembangunan kincir angin.

Langkah pertama setelah koordinasi dengan ketua kelompok tani adalah survey lokasi yang akan dibuat sumur bor untuk pompanisasi. Dalam survei ini diukur kecepatan angin, dan kondisi lahan. Angin berhembus ke arah barat daya dengan kecepatan berkisar 3-11 mph. Lokasi yang dipilih untuk dibuat sumur bor adalah lahan yang belum ada sumur bor dan berjauhan dengan sumur bor yang telah ada. Lokasi pertama terletak di sebelah timur bale desa Katekan, setelah dilakukan pengeboran terhenti pada

kedalaman 18 meter karena membentur batu. Pengeboran ini dilakukan oleh warga Sangiran. Kedalaman permukaan air 8m, namun setelah dipompa dengan mesin air turun hingga tidak mampu lagi dipompa.

Sementara proses pengeboran juga dibuat kincir angin yang dilakukan di sebuah bengkel di Bantul. Hal ini dilakukan agar mudah dalam pengarahannya karena berdekatan dengan rumah tinggal penulis. Kincir angin dibuat tipe daun banyak yaitu 8 buah daun, dengan diameter 3m. Pompa air yang digunakan dua jenis yaitu pompa PVC (EMAS PUMP) dan pompa Dragon.

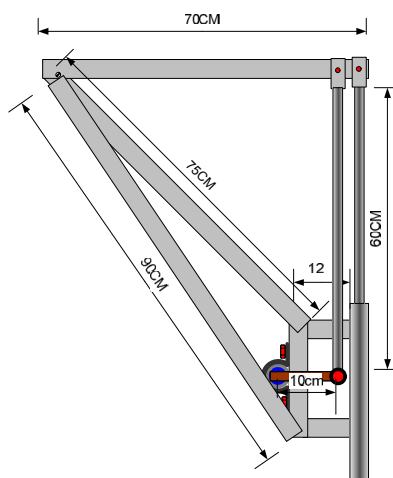
Kincir angin yang telah selesai dibuat di bengkel dibawa ke lokasi untuk dirangkai bersama anggota kelompok tani. Sebelum merangkai kincir angin dilakukan pembuatan pompa PVC dengan bahan pipa PVC dan kelereng.



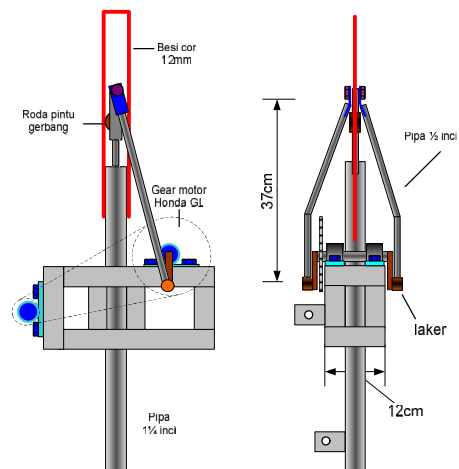
Gambar 1 Rancangan pompa PVC dan proses pemasangan kincir angina.

Pompa PVC yang dibuat dengan ukuran pipa dalam 1 inci, pipa luar 1,25 inci dengan kedalaman 12m. Pompa PVC digerakkan kincir angin secara langsung (*direct drive*) dengan panjang engkol 10cm. Kincir angin berdaun delapan dengan diameter 3m. Daun kincir berukuran lebar pangkal 15cm, lebar ujung 25cm dan panjang 80cm, dengan ketebalan pelat besi galvanis 1mm.

Sumur ke dua dibuat di lahan yang terletak di timur laut Dusun Sangiran. Pada sumur kedua ini digunakan pompa jenis “Dragon”. Pompa dragon memiliki diameter dalam 9,4cm, sehingga diperlukan gaya lebih besar untuk menggerakkannya. Berdasarkan perhitungan, untuk kedalaman air 8m, diameter kincir angin 3m, $c_p = 0,3$ dan $\lambda = 1,5$ kecepatan angin 3m/s, diperlukan reduksi putaran 3 kali. Sehingga transmisi daya kincir ke pompa digunakan *gear box* dengan reduksi putaran 3 kali. Hal ini dibuat dari gear motor, dengan perbandingan gigi 14:42.



Gambar 2 Mekanik transmisi daya *direct drive*.



Gambar 3 Mekanik transmisi /*gearbox*.

Pompa yang telah terpasang, selanjutnya dilakukan pengujian kinerja. Kincir angin yang digunakan untuk menggerakkan pompa PVC mulai bekerja pada kecepatan angin 2,8 m/s dengan debit 4,4 liter/menit dan pada kecepatan angin 3,5m/s menghasilkan debit 5,3 liter/menit. Sedang untuk pompa jenis dragon mulai bekerja pada kecepatan angin 2,9m/s dengan debit 6,3 liter/menit, dan pada kecepatan angin 3,5m/s menghasilkan debit 8,0 liter/menit.

Sistem pompanisasi tenaga kincir angin ini belum dimanfaatkan oleh petani, karena selesai pembuatannya lahan dalam kondisi selesai panen dan mulai turun hujan. Angin mulai jarang bertiup, sehingga mengalami kesulitan mengumpulkan data yang lengkap kecepatan angin dan debit air pompa. Dengan asumsi angin bertiup selama 5 jam sehari dengan kecepatan rata-rata 3m/s diperkirakan kincir angin dengan pompa dragon akan memompa air sebanyak $6,8 \text{ liter/min} \times 5 \times 60\text{min} = 2040 \text{ liter}$. Air tersebut diperkirakan cukup untuk memenuhi kebutuhan air irigasi 2000 tanaman palawija.

Dibidang pembinaan keagamaan telah dilakukan pengajian untuk menggugah semangat TPA dengan narasumber/ustad dari Klaten. Pada pengajian untuk wali dan santri TPA tersebut diserahkan Al Qur'an, buku Ikro' dan buku-buku agama lainnya. Dalam diskusi antara pengurus TPA dan ustad direncanakan pelatihan untuk meningkatkan kompetensi bagi pembina TPA. Sedang pengajian TPA rutin dilakukan setelah selesai sholat 'asar.

D. Kesimpulan dan Saran

1. Kesimpulan

Dari kegiatan pengabdian kepada masyarakat ini dapat disimpulkan:

- Kelompok Tani Makmur Dusun Sangiran Desa Katekan Kecamatan Gantiwarno dapat membuat pompa PVC dan dapat merakit kincir angin sebagai penggerak pompa air.
- Kincir angin penggerak pompa air menghasilkan debit 4 – 8 liter permenit.
- Air yang dihasilkan pompa dapat mengurangi biaya produksi pertanian pada musim kemarau.
- Kincir angin penggerak pompa bisa diterapkan di lahan pertanian lainnya bila angin bertiup dengan kecepatan 2,8m/s atau lebih.

2. Saran

Berdasarkan uji unjuk kerja, kincir angin penggerak pompa dragon lebih banyak menghasilkan debit air, karenanya disarankan untuk menggunakan jenis pompa ini. Namun demikian pompa jenis ini kadang sulit ditemukan, bila demikian dapat digunakan alternatif pompa PVC yang mudah diperoleh bahannya dan mudah dibuat.

Ucapan Terimakasih

Ucapan terimakasih disampaikan kepada Direktorat Jenderal Pendidikan Islam Kementerian Agama RI yang telah membiayai kegiatan pengabdian kepada masyarakat ini. Ucapan terima kasih juga disampaikan kepada Bapak Tri Yono selaku ketua Kelompok Tani Makmur atas bantuan dan koordinasi yang baik sehingga kegiatan pengabdian kepada masyarakat berlangsung lancar

Daftar Pustaka

- Doorenbos. J., Pruitt. W. O., 1977. *Guidelines for Predicting Crop Water Requirement*. Food and Agriculture Organization of The United Nation, FAO.Rome.
- Teferi Taye, 1999. *Wind Energi Harnessing-Theori and Ethiopian Experience*, Journal of ESME, Vol II No.2.

Nur Untoro, et.al.

Nur Untoro, Firdaus, M.Anas, 2007. *Karakteristik Kincir Angin Cretan*. Jurnal Paradigma, Vol 11 Nomor 1 Juni 2007.

Argaw. N, Foster.R and Ellis. 2001. *Renewable Energy for pumping Application in Rural Villages*. Colorado: National Renewable Energy Laboratory.

Nur Untoro, 2006. *Kincir Angin Teori dan Penerapannya*. Diktat kuliah.