

## Sistem Monitoring Tempat parkir Berbasis Arduino Mega Dengan modul Komunikasi XBee Pro S2c

**Morlan Pardede, Elferida Hutajulu, Bakti Viyata Sundawa**

Jurusan Teknik Elektro Politeknik Negeri Medan  
 Jl. Almamater No.1 Kampus USU Medan 20155, Indonesia  
 Email: morlan.pardede@polmed.ac.id

**Abstrak** — Sistem parkir manual pada lokasi parkir yang luas dan banyak kendaraan dapat menjadi kendala bagi pengendara untuk mencari lokasi parkir yang kosong, untuk mengatasi hal tersebut diperlukan sebuah alat bantu untuk kelancaran pencarian lokasi parkir. Pada penelitian ini lokasi parkir dibagi dua zona dan setiap zona terdiri empat buah slot parkir dan pusat pemantau. Setiap zona dikendalikan mikrokontroler Arduino Mega dan dilengkapi dengan sensor ultrasonik, lampu indikator dan modul komunikasi XBee Pro S2C, sedangkan pada pusat pemantau ditambahkan sebuah komputer pemantau. Keberadaan kendaraan dideteksi dengan sensor ultrasonik dimana untuk mendeteksi slot parkir sensor ditempatkan di atas slot parkir dan untuk mendeteksi kendaraan masuk dan keluar ditempatkan di atas pintu masuk dan pintu keluar. Mikrokontroler menghitung kendaraan yang masuk dan keluar dari zona parkir dan selanjutnya menghidupkan lampu merah jika jumlah kendaraan pada zona sama atau lebih besar dari kapasitas zona. Informasi parkir dari setiap zona dikirimkan ke pusat pemantau dengan modul XBee Pro S2C. Mikrokontroler pusat akan menerima informasi parkir dari setiap zona melalui modul XBee Pro S2C dan selanjutnya diberikan ke komputer pusat untuk diproses dan hasilnya ditampilkan pada monitor komputer. Penelitian ini menghasilkan sebuah prototipe sistem monitoring tempat parkir yang dapat memberikan informasi lokasi parkir dan dapat membantu pengendara mencari tempat parkir pada lokasi yang luas dan banyak kendaraan.

**Kata kunci:** Sensor ultrasonik, Slot parkir, Arduino Mega, XBee-Pro S2C,

**Abstract** — A manual parking system at the parking location and many vehicles can be an problem for driver find an empty location. For this case, we need a tool for the search for parking locations is needed. In this study the parking location is divided into two zones and each zone consists of four slots parking and monitoring center. Each zone is controlled by the Arduino Mega microcontroller and is equipped with ultrasonic sensors, indicator lights and XBee Pro S2C communication modules, while a monitoring center is added to the monitoring center. The presence of vehicles is detected by an ultrasonic sensor where to detect the parking slot the sensor is placed above the parking slot and to detect the entry and exit vehicles placed above the entrance and exit. The microcontroller closes the incoming and outgoing parking zone and then turns on the red light if the number of vehicles in the zone equal to or greater than zone capacity. Parking information from each zone is sent to the monitoring center with the XBee Pro S2C module. The central microcontroller will receive parking information from each zone through the XBee Pro S2C module and then it is given to the central computer for processing and the results are displayed on a computer monitor. This study produced a parking lot monitoring system prototype that can provide parking location information and can help motorists look for parking spaces in large locations and many vehicles.

**Keywords:** Ultrasonic sensors, parking slots, Arduino Mega, XBee-Pro S2C

### I. PENDAHULUAN

Sistem parkir manual pada lokasi parkir yang luas dan banyak kendaraan dapat menjadi kendala bagi pengendara untuk mencari lokasi parkir yang kosong. Dengan tidak adanya informasi parkir akan mengakibatkan pengendara memerlukan waktu yang banyak untuk mencari lokasi parkir dan bahkan sering pengendara tidak mendapat parkir.

Beberapa peneliti telah meneliti tentang pendeteksian tempat parkir seperti yang dilakukan oleh Nataliana (2014) dan Hafif Bustani Wahyudi (2016). Dari hasil penelitian yang dilakukan belum dapat memonitor untuk tempat parkir yang luas,

dimana untuk tempat parkir yang luas memiliki persoalan yang kompleks, seperti perebutan satu tempat parkir dimana beberapa pengguna secara bersamaan menuju satu tempat parkir yang kosong.

Penelitian ini bertujuan untuk membuat sebuah alat monitoring parkir secara terpusat sehingga ketersediaan parkir dapat dengan segera diketahui pengguna. Sistem monitoring yang dibuat terdiri dari modul Arduino Mega sebagai pengolah data dan modul XBee-PRO S2C sebagai media komunikasi nirkabel (wireless) antara pendeteksi zona parkir dan pusat pemantau. Kendaraan pada slot parkir dan kendaraan yang masuk serta keluar area parkir dideteksi sensor ultrasonik. Mikrokontroler pada

setiap zona parkir akan menghitung jumlah kendaraan yang masuk serta yang keluar pada setiap zona parkir dan jika jumlah kendaraan dalam zona parkir sama atau lebih besar dari jumlah kapasitas slot maka lampu merah dinyalakan menandakan zona parkir telah penuh. Jika jumlah kendaraan pada zona parkir lebih sedikit dari kapasitas maka lampu hijau dinyalakan. Mikrokontroler pada setiap zona parkir mengirimkan informasi kondisi zona parkir ke pusat pemantau untuk ditampilkan pada monitor komputer untuk disajikan pada pengguna.

Dengan tersedianya sistem monitoring parkir maka informasi parkir dari lokasi parkir yang luas dapat dengan mudah diketahui dan dapat membantu pengguna untuk mencari lokasi parkir.

Membuat sebuah sistem monitoring parkir yang luas yang dapat memberikan informasi setiap slot parkir dan jumlah parkir yang tersedia pada setiap zona parkir, dimana kendaraan pada slot parkir dan yang masuk zona parkir dideteksi dengan sensor ultrasonik dan informasi setiap zona dikirimkan secara nirkabel ke pusat pemantau melalui modul Xbee ProS2C sehingga informasi parkir yang luas dapat dipantau pada monitor komputer.

## II. TINJAUAN PUSTAKA

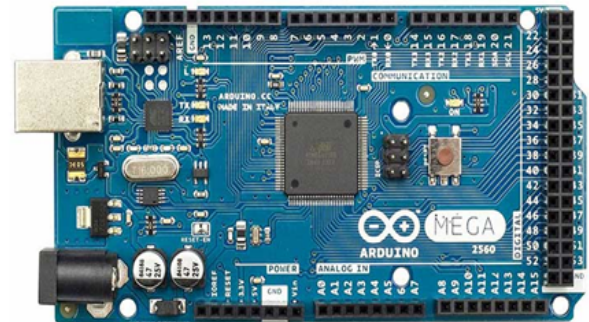
### 2.1 Penelitian Terkait

Beberapa penelitian untuk monitoring lokasi parkir telah dilakukan antara lain Penelitian yang berjudul Sistem Monitoring Parkir Mobil menggunakan Sensor Infrared Berbasis Raspberry Pi, dimana kendaraan dideteksi inframerah dan adanya mobil pada slot parkir ditandai dengan LED, dan ketersediaan area parkir dideteksi dengan berbasis Raspberry Pi (Nataliana, Syamsu, & Giantara, 2014). Penelitian yang berjudul Smart Parking System (SPS) Architecture Using Ultrasonic Detector, menjelaskan bahwa penelitiannya menggunakan sensor ultrasonik untuk mendeteksi keberadaan mobil dan LED sebagai indikator (Kianpisheh et al, 2012). Hasil penelitian di atas belum dapat diterapkan untuk area parkir yang luas, karena jarak pemantauan terbatas. Pada penelitian ini penulis merancang dan membuat sebuah alat monitoring parkir secara terpusat menggunakan modul komunikasi nirkabel XBee Pro S2C dimana dengan menggunakan modul XBee ini informasi pada setiap zona parkir dapat dikirimkan ke pusat pemantau hingga 90 meter untuk indoor.

### 2.2. Arduino Mega

Arduino Mega 2560 adalah papan pengembangan mikrokontroler yang berbasis Arduinodengan chip ATmega 2560. Board ini memiliki pin I/O yang cukup banyak, sejumlah 54 buah digital I/O pin dimana 14 pin dapat digunakan

sebagai output PWM, 16 input analog, 4 pin UART (serial port perangkat keras), osilator kristal 16MHz, koneksi USB, header ICSP, tombol reset dan masukan power seperti pada gambar 1.



Gambar 1. Papan Modul Arduino Mega

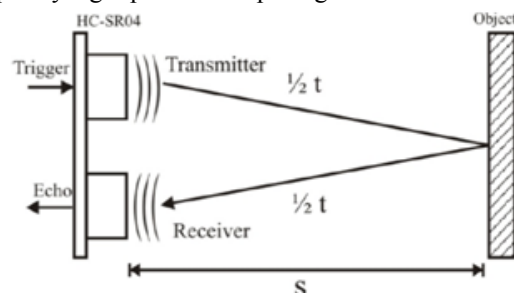
### 2.3. Sensor Ultrasonik

Sensor HC-SR04 merupakan sensor ultrasonik dengan frekuensi 40 KHz yang dapat digunakan untuk mengukur jarak antara sensor dengan benda penghalang didepannya mulai dari jarak 2 cm hingga 4 cm dengan ketelitian 0,3cm.. Konfigurasi pin dan tampilan sensor HC-SR04 diperlihatkan pada gambar 2.



Gambar 2. Sensor Ultrasonik HC-SR04

HC-SR04 memiliki dua komponen utama yaitu *ultrasonic transmitter* dan *ultrasonic receiver*. Fungsi dari *ultrasonic transmitter* adalah memancarkan gelombang ultrasonik frekuensi 40 KHz kemudian *ultrasonic receiver* menangkap hasil pantulan gelombang ultrasonik yang mengenai suatu objek. Waktu tempuh gelombang ultrasonik dari pemancar hingga sampai ke penerima sebanding dengan 2 kali jarak antara sensor dan bidang pantul seperti yang diperlihatkan pada gambar 3.



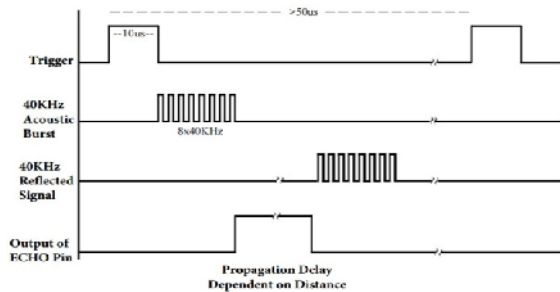
Gambar 3. Pengukuran Jarak dengan Ultrasonik

Prinsip pengoperasian sensor ultrasonik HC-SR04 diperlihatkan pada gambar 4. Ketika pulsa trigger diberikan pada sensor, transmitter akan mulai

memancarkan gelombang ultrasonik, pada saat yang sama sensor akan menghasilkan transisi naik output TTL menandakan sensor mulai menghitung waktu pengukuran, setelah receiver menerima pantulan yang dihasilkan oleh suatu objek maka pengukuran waktu akan dihentikan dengan menghasilkan transisi turun output TTL. Jika waktu pengukuran adalah  $t$  dan kecepatan suara adalah 343 m/s, maka jarak antara sensor dengan objek dapat dihitung dengan persamaan.

$$S = tx \ 343m/s/2. \dots\dots (1)$$

dimana  $s$  adalah jarak antara sensor dengan objek (m) dan  $t$  adalah waktu tempuh gelombang ultrasonik dari transmitter ke receiver (detik). Gelombang ultrasonik akan merambat di udara dengan kecepatan 343 m/detik atau setiap 1 $\mu$ S jarak yang ditempuh sejauh 1/29cm sehingga jarak dalam cm sama dengan waktu terukur ( $\mu$ S) dibagi 58.



Gambar 4. Sinyal yang dikirim oleh sensor HC-SR04

#### 2.4. Modul komunikasi nirkabel XBee Pro

Dengan menggunakan komunikasi nirkabel (wireless) pada jaringan komputer membuat proses pengiriman data menjadi lebih mudah dan lebih efisien. Salah satu perangkat komunikasi data wireless adalah modul XBee Pro yang bekerja pada frekuensi 2,4 GHz dengan menggunakan protokol standart IEEE 802.15.4. Beberapa peneliti telah menggunakan modul komunikasi XBee Pro dengan hasil yang baik seperti yang dilakukan Yayan Prima Nugraha dengan penelitian Transmisi Data Melalui Gelombang Elektromagnetik dengan menggunakan Modul Xbee Pro 24-ACI-001 dimana jarak efektif untuk proses transmisi data dengan menggunakan XBee Pro 24-Aci-001 dapat mencapai hingga 1300 m. Dengan modul XBee Pro S2C memungkinkan mikrokontroler Arduino Mega untuk berkomunikasi secara Nirkabel menggunakan Protokol Zigbee. Untuk mendapatkan jarak pancar yang lebih jauh dapat dilakukan dengan modul XBee Pro S2C dimana bentuk fisik dari modul XBee Pro S2C ditunjukkan pada gambar 5. Sesuai dengan lembar data modul XbeeProS2C memungkinkan pengiriman data secara nirkabel sejauh 90 meter dalam ruangan (*indoor*) atau 3200 meter diluar ruangan tanpa halangan (*Out door RF line of sight range*) dengan konsumsi daya rendah (63mW). Pengiriman data

modul *XBee-PRO* memerlukan catu daya 2.7 VDC sampai 3.6 VDC. Modul *XBee Pro* akan memerlukan arus sebesar 125 mA pada saat pengiriman data (Tx) dan arus 31 mA saat penerimaan data (Rx).

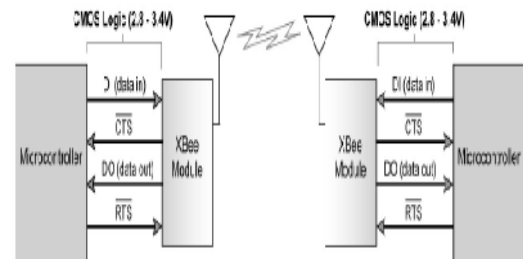


Tampak atas

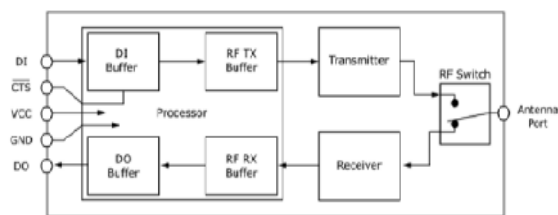
Tampak bawah

Gambar 5. Bentuk Modul XBee Pro S2C

Pada modul *Xbee-Pro* terdapat 20 pin, namun saat penggunaan yang digunakan hanya 6 pin, yaitu  $V_{CC}$  dan GND untuk supply modul, pin reset untuk mereset *Xbee-Pro*, pin *DOUT* untuk Transmitter (Tx), pin *DIN* untuk Receiver (Rx), dan yang terakhir adalah PWM/RSSI yaitu sebagai indikator penerimaan data yang biasanya dihubungkan ke LED. Peralatan yang memiliki *interface UART* dapat dihubungkan langsung ke XBee seperti ditunjukkan pada gambar 6.



Gambar 6. Interface dengan UART



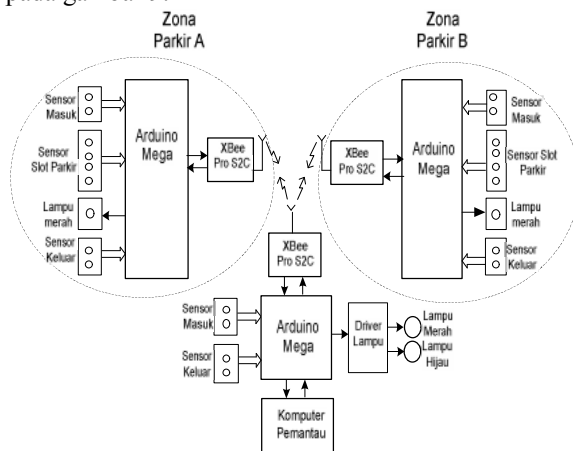
Gambar 7. Aliran data pada internal modul XBee

### III. METODE PENELITIAN

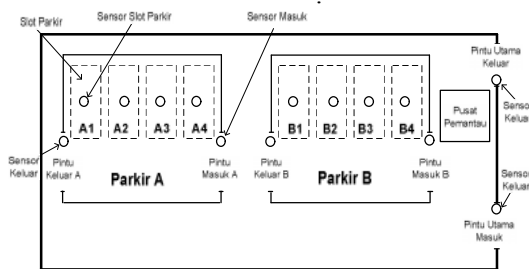
#### 3.1 Perancangan Sistem

Penelitian ini memonitor parkir yang terdiri dari dua zona parkir dimana setiap zona terdapat empat slot parkir. Setiap slot parkir dideteksi sebuah sensor ultrasonik. Setiap kendaraan yang masuk dan yang keluar zona parkir juga dideteksi dengan sensor ultrasonik. Setiap zona parkir dipantau sebuah

mikrokomputer Arduino Mega dan hasil pemantauan dikirimkan secara nirkabel ke komputer pusat pemantau dengan menggunakan modul komunikasi XBee Pro S2C. Pada pusat pemantau informasi parkir yang dikirimkan dari setiap zona parkir diterima XBee Pro S2C dan diberikan ke mikrokontroler pusat pemantau. Mikrokontroler pada pusat juga mendeteksi kendaraan yang masuk dan yang keluar area parkir dan hasil pendeteksian bersama informasi slot parkir dari setiap zona diproses komputer, dimana komputer akan menampilkan kondisi slot parkir dan jumlah slot yang tersedia pada setiap zona parkir. Diagram blok sistem monitoring parkir dapat dilihat pada gambar 8, dan denah lokasi parkir yang dipantau ditunjukkan pada gambar 9.



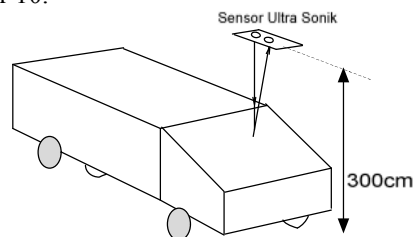
Gambar 8. Diagram Blok Sistem Monitoring Tempat Parkir



Gambar 9. Denah Parkir dan Posisi Sensor

### 3.2. Sensor Slot Parkir

Untuk mendeteksi ada tidaknya kendaraan pada slot parkir digunakan sebuah sensor ultrasonik yang ditempatkan di atas setiap slot parkir dengan tinggi 300 cm dari lantai seperti ditunjukkan pada gambar 10.



### Gambar 10. Penempatan Sensor Slot Parkir

Dengan menganggap kendaraan paling pendek setinggi 100cm dan paling tinggi 250cm maka jika jarak terukur lebih kecil dari 200 cm berarti ada kendaraan pada slot parkir tersebut. Program untuk mendeteksi ada tidaknya kendaraan pada slot parkir-1A ditunjukkan pada program 4.1.

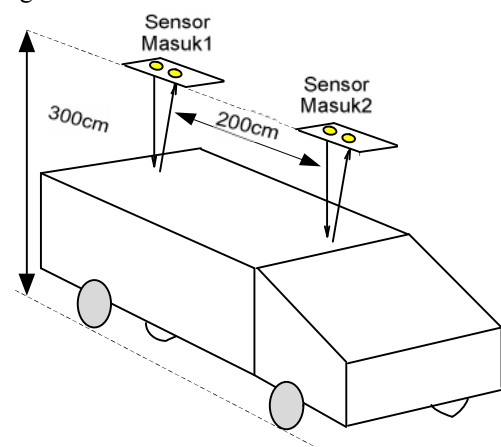
### Program 4.1. Program Deteksi Slot Parkir 1A

```
#define TRIG_S1A 28
#define ECHO_S1A 29
int Sensor1A(void);
void setup() {
    Serial.begin(9600);
    pinMode(TRIG_S1A, OUTPUT);
    pinMode(ECHO_S1A, INPUT);
    pinMode(PIN_LED, OUTPUT);
}
void loop() {
    int Jarak1 = Sensor1A();
    Serial.print("Jarak_1A: ");
    Serial.print(Sensor1A());
    Serial.println(" cm");
    if(Jarak1<200) {
        Serial.println(" Parkir_1A: Berisi"); }
    Else{Serial.println("Parkir_1A:Kosong");
        Serial.println("");
        delay(2000); }

int Sensor1A(void) {
    digitalWrite(TRIG_S1A, HIGH);
    delayMicroseconds(2);
    digitalWrite(TRIG_S1A, LOW);
    int Jarak1 = pulseIn(ECHO_S1A, HIGH);
    return (Jarak1 = Jarak1 / 58);}
```

### 3.3. Sensor Masuk dan Sensor Keluar

Untuk mendeteksi adanya kendaraan masuk digunakan dua buah sensor ultrasonik yang ditempatkan di atas pintu masuk seperti ditunjukkan pada gambar 11.



Gambar 11. Penempatan Sensor masuk

Adanya kendaraan yang melewati pintu masuk akan menghasilkan urutan yang ditunjukkan

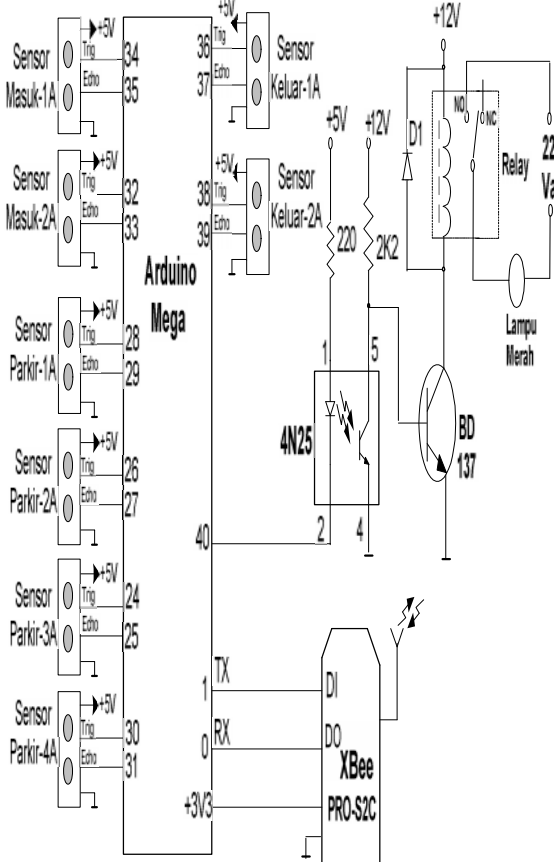
pada tabel 1. Untuk mendeteksi adanya kendaraan yang keluar dari lokasi parkir juga digunakan dua buah sensor ultrasonik seperti sensor masuk. Sensor keluar dipasang pada setiap pintu keluar zona parkir dan pintu keluar utama dengan urutan keluaran sama seperti pada sensor masuk.

**Tabel 1. Urutan Keluaran Sensor saat memasuki zona parkir**

Urutan	Sensor Masuk-1	Sensor Masuk-2	Keterangan
1	Tdk terdeteksi	Tdk terdeteksi	Kendaraan belum memasuki pintu
2	Terdeteksi	Tidak terdeteksi	Sebagian badan kendaraan memasuki Pintu
3	Terdeteksi	Terdeteksi	Kendaraan memasuki Pintu
4	Tidak Terdeteksi	Terdeteksi	Sebagian badan kendaraan melewati Pintu
5	Tidak Terdeteksi	Tidak Terdeteksi	Kendaraan telah masuk (melewati pintu)

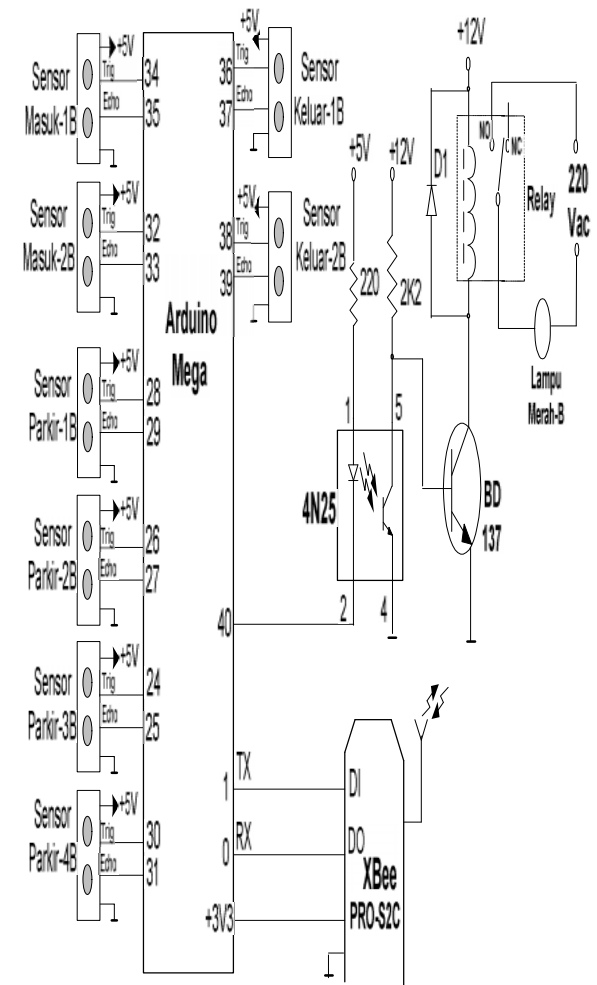
3.5. Rangkaian Pemantau Area Parkir

Rangkaian pemantau pada zona parkir A ditunjukkan pada gambar 12 dan rangkaian pemantau pada zona parkir B ditunjukkan pada gambar 13.



**Gambar 12. Rangkaian Pemantau Zona Parkir A**

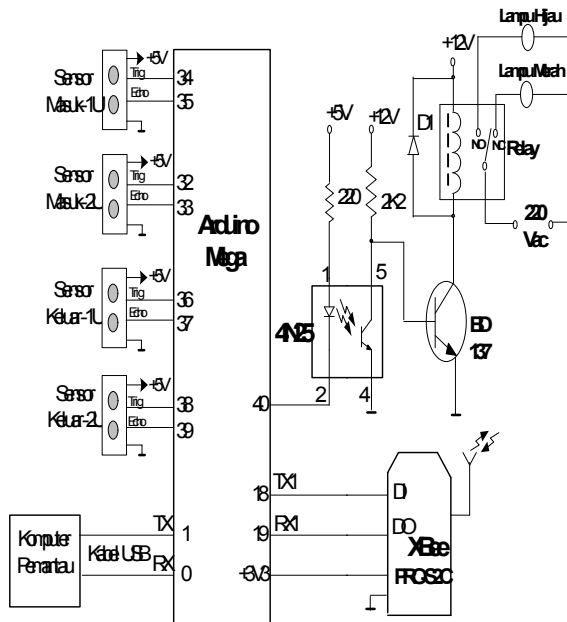
Mikrokontroler pada setiap zona parkir mendeteksi setiap sensor slot parkir dan mendeteksi sensor masuk dan keluar. Jika ada kendaraan memasuki zona parkir counter kendaraan akan bertambah satu dan setiap ada kendaraan keluar dari zona parkir counter akan berkurang satu. Mikrokontroler membandingkan banyak kendaraan pada suatu zona dengan slot parkir yang tersedia. Jika masih tersedia parkir maka lampu Hijau menyala dan jika tidak tersedia parkir maka lampu Merah yang menyala. Kondisi slot parkir dan jumlah kendaraan yang ada pada zona parkir dikirimkan mikrokontroler ke pusat pemantau melalui modul komunikasi XbeePro S2C.



**Gambar 13. Rangkaian Pemantau Zona Parkir B**

Rangkaian pusat pemantau ditunjukkan pada gambar 14. Mikrokontroler akan mendeteksi kendaraan yang masuk dan yang keluar dari pintu utama, jika jumlah kendaraan yang masuk pada lokasi parkir lebih banyak dari jumlah seluruh slot parkir maka lampu merah akan menyala dan jika lebih kecil lampu hijau yang menyala. Modul Xbee Pro menerima informasi dari setiap zona dan diberikan ke Arduino dan selanjutnya informasi tersebut bersama

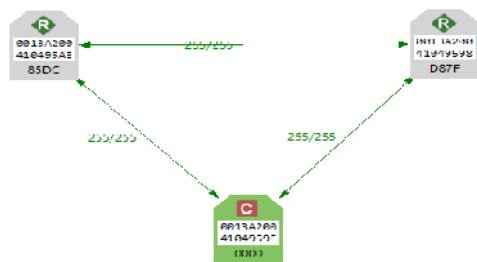
jumlah kendaraan yang masuk ke area parkir diberikan ke komputer untuk diproses.



Gambar 14. Rangkaian Pusat pemantau

### 3.6. Perancangan Konfigurasi

XBee Pro sebelum digunakan terlebih dahulu diset konfigurasinya dengan menggunakan perangkat lunak X-CTU. Pada penelitian ini *XBee Pro* pada pusat pemantau diset sebagai koordinator, *Xbee Pro* pada zona parkir diset sebagai *router*. Pada penelitian ini pengiriman data diset pada kecepatan 9600 bps, tanpa paritas dan 1 bit stop dengan PAN ID 1234. Pada koordinator *destination address low* diset pada FFFF untuk melakukan *broadcast*. *XBee* yang dipasang pada zona parkir diset sebagai *router* dengan menset *destination address low* menjadi 0 sehingga hanya berkomunikasi kepada *coordinator*. Konfigurasi jaringan *XBee* ditunjukkan pada gambar 15.

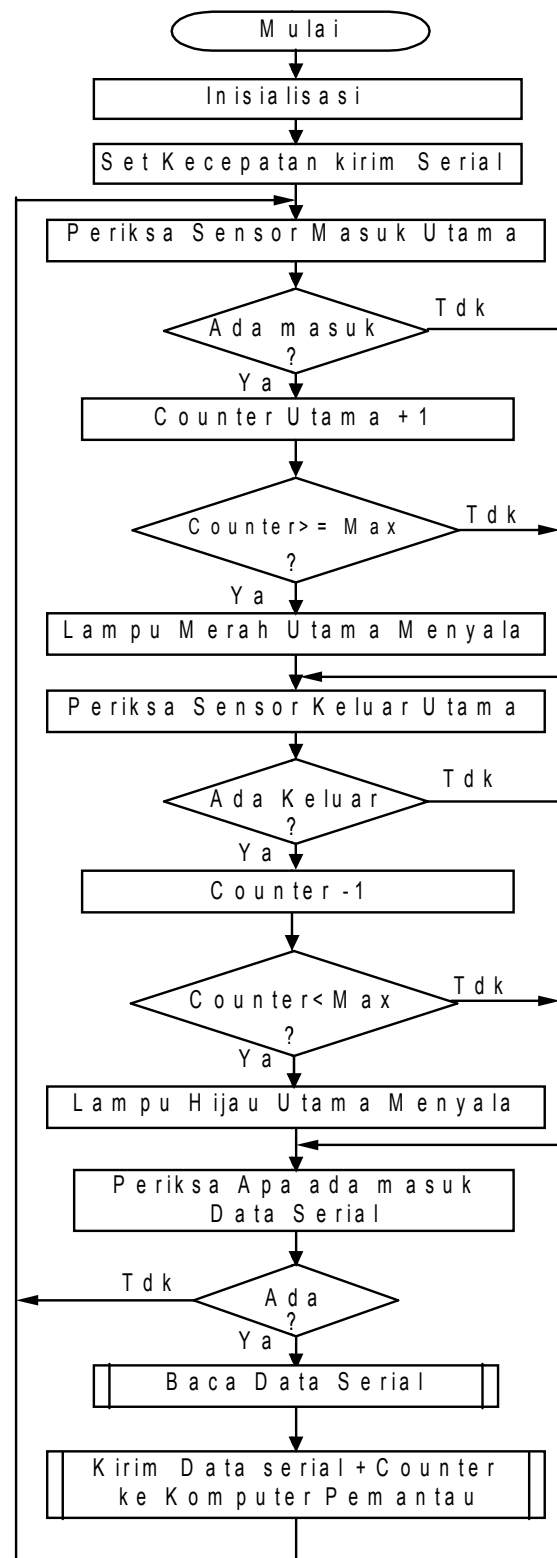


Gambar 15. Konfigurasi Jaringan XBee

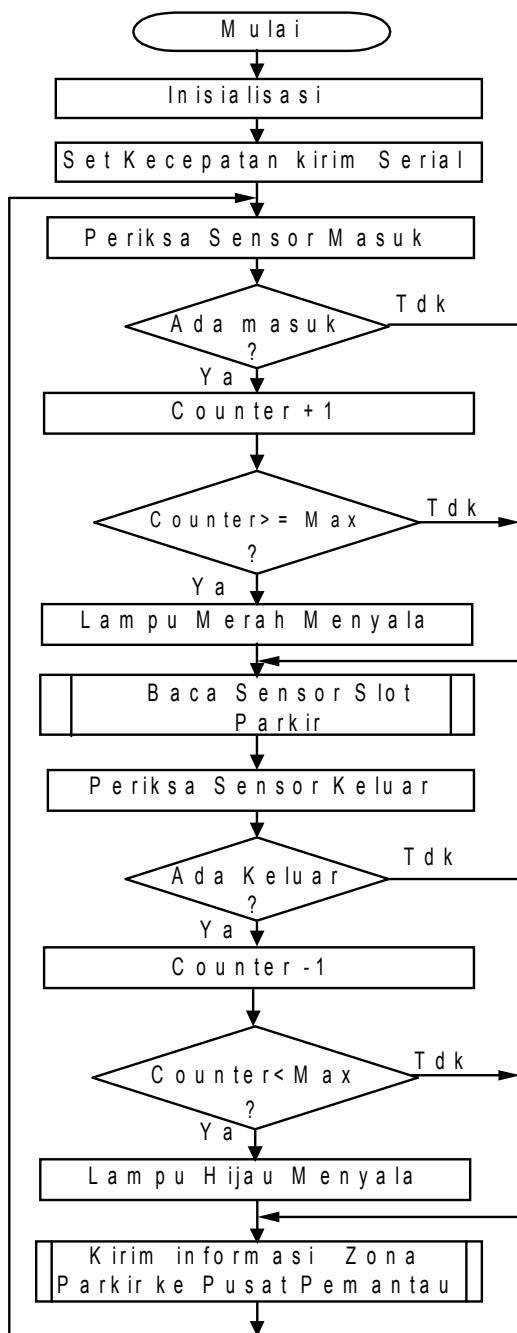
### 3.7. Perancangan Program

Mikrokontroler pada setiap zona mendeteksi slot parkir yang kosong dan jumlah kendaraan yang masuk ke zona parkir. Hasil pendeteksian dikirimkan ke pusat pemantauan. Adapun diagram alir pemantauan untuk zona parkir A dan zona parkir B ditunjukkan pada gambar 16.

Informasi dari setiap zona dan informasi kendaraan yang masuk dan keluar dari pintu utama dikirimkan ke komputer pusat. Diagram alir pada mikrokontroler pusat ditunjukkan pada gambar 17.

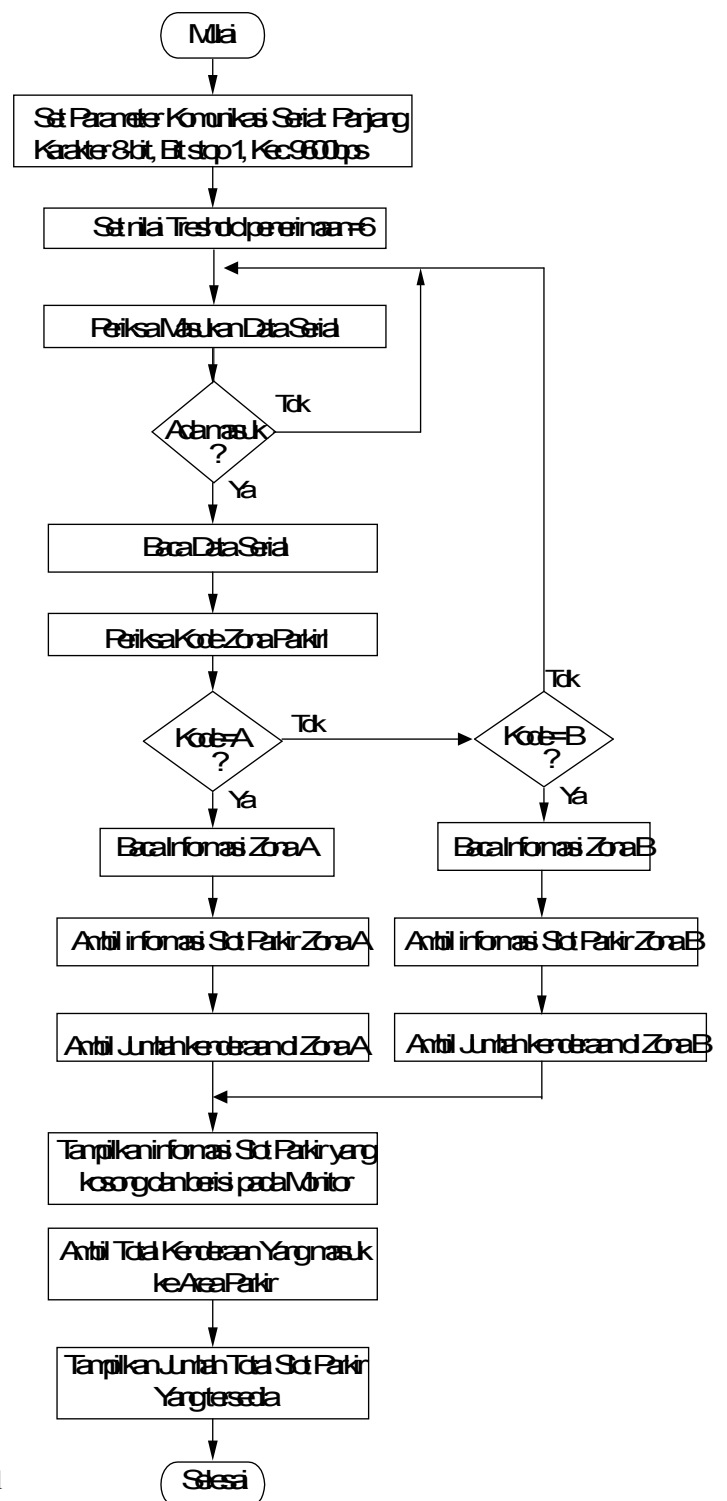


Gambar 16. Diagram alir Pemantauan Zona Parkir



Gambar 17. Diagram alir pada mikrokontroler Pusat Pemantauan

Setiap informasi yang masuk secara serial dibaca oleh komputer dan memeriksa data yang diterima. Informasi yang diterima terdiri dari kode zona, kondisi slot parkir pada zona parkir, jumlah kendaraan yang masuk ke zona parkir dan jumlah kendaraan yang masuk ke area parkir keseluruhan. Diagram alir pemantauan pada komputer ditunjukkan pada gambar 18.



Gambar 18. Diagram alir pada Komputer Pusat Pemantauan

Program pemantauan pada komputer digunakan bahasa visual basic 6.0.

IV. HASIL DAN PEMBAHASAN

4.1. Hasil Perancangan

Pengujian sensor kendaraan (slot parkir) dilakukan dengan mengukur jarak sensor terhadap lantai saat slot parkir kosong dan berisi. Pada pengujian ini tinggi kenderaan yang digunakan adalah 170 cm. Hasil pengujian ditunjukkan pada Tabel 2 dimana jarak hasil pengukuran kendaraan yang sama sebanyak sembilan kali hanya mempunyai kesalahan maksimum 2 cm.

Tabel 2 Hasil Pengujian Slot Parkir

No	Kondisi Slot	Jarak
1	Kosong	299cm
2	Berisi	130 cm
3	Kosong	300 cm
4	Berisi	128 cm
5	Kosong	298 cm
6	Berisi	132 cm
7	Kosong	301 cm
8	Berisi	130cm
9	Kosong	298 cm

4.2. Pengujian Jarak Komunikasi

Pada pengujian jarak komunikasi dilakukan dengan menempatkan penerima didalam gedung dengan pintu dan jendela terbuka dan pemancar diluar gedung (berpindah-pindah). Hasil pengujian didapat bahwa jarak komunikasi maksimum 95m.

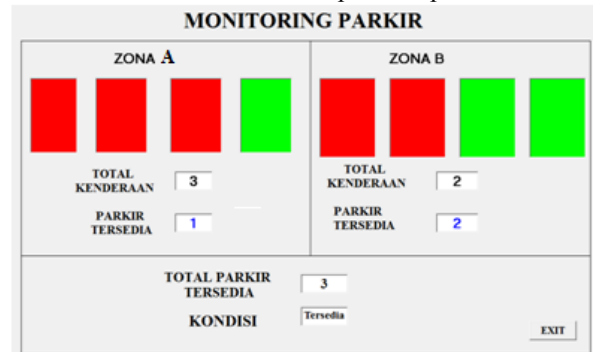
Tabel 3 Pengujian Jarak Komunikasi

No	Jarak	Status
1	30 m	Terdeteksi
2	40 m	Terdeteksi
3	50 m	Terdeteksi
4	60 m	Terdeteksi
5	80 m	Terdeteksi
6	90 m	Terdeteksi
7	95 m	Terdeteksi
8	100 m	Tidak terdeteksi
9	105 m	Tidak terdeteksi

4.3. Pengujian Fungsional

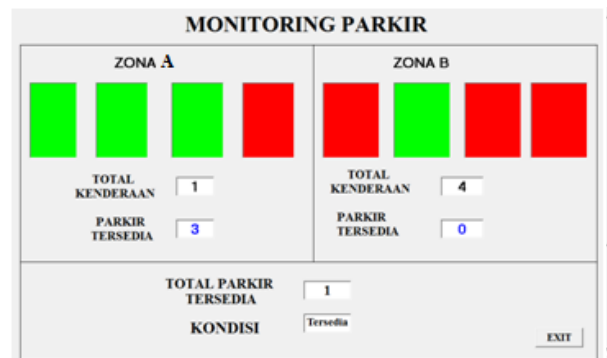
Pengujian fungsional dilakukan dengan mensimulasikan kendaraan memasuki area parkir lewat pintu utama dan selanjutnya memasuki zona parkir A dan zona parkir B dan mengeluarkan kendaraan dari zona parkir dan keluar area parkir melalui pintu utama. Gambar 19 merupakan tampilan monitor pada saat ada 5 (lima) kendaraan memasuki area parkir dimana 3 (tiga) kendaraan

memasuki zona A dan 2(dua) memasuki zona B serta kelima kendaraan telah menempati slot parkir.



Gambar 19.(a)

Gambar 20 memperlihatkan tampilan monitor pada saat ada 7 kendaraan masuk ke area parkir dimana satu memasuki ke zona A dan empat masuk ke zona B tetapi satu kendaraan belum menempati slot parkir dan dua kendaraan berada diluar zona parkir.



Gambar 20. Tampilan monitor komputer

V. KESIMPULAN DAN SARAN

5.1. Kesimpulan

Setelah dilakukan perancangan, pembuatan dan pengujian didapat beberapa kesimpulan dan saran.

1. Dengan menggunakan sensor ultrasonik sebagai pengukur jarak maka sensor ultrasonik dapat digunakan mendeteksi keberadaan kendaraan pada slot parkir dan kendaraan yang masuk/keluar lokasi parkir.
2. Dengan menggunakan dua buah sensor ultrasonik untuk sensor masuk dan sensor keluar maka mikrokontroler dapat membedakan antara kendaraan dengan orang yang sedang melewati pintu.
3. Dengan dipasangnya lampu indikator merah sebagai tanda zona parkir telah penuh maka



- pengendara dapat mengetahui ketersediaan parkir pada zona tersebut.
4. Dengan menggunakan modul komunikasi nirkabel XBeePro S2C maka lokasi parkir yang dipantau dapat lebih luas dimana jarak pancar komunikasi mencapai 95m dan nantinya dapat diperluas dengan membentuk jaringan lokal.
  5. Dengan ditampilkannya kondisi parkir pada monitor komputer maka operator dapat lebih mudah mengarahkan pengendara ke slot parkir yang tersedia.
  6. Dengan menggunakan sistem pemantauan lokasi parkir ini diharapkan waktu pencarian lokasi parkir lebih cepat.

#### VI. DAFTAR PUSTAKA

- [1] Bisiry,K.A. “Rancang Bangun Komunikasi Data Wireless Mikrokontroler Menggunakan Modul Xbee Zigbee“ (IEEE 802.15.4). Jurnal Ilmiah, 30., 2012
- [2] Dias Prihatmoko, “Perancangan dan Implementasi Pengontrolan Suhu Ruangan berbasis Mikrokontroler Arduino Uno”, Jurnal SIMETRIS Vol 7 No 1 Tahun2016ISSN: 2252-4983, 2016
- [3] Digi International Inc, “XBee ® /XBee-PRO ® RF Modules,” *Product Manual v1.xEx-802.15.4Protocol*. [Online]. Available: <https://www.sparkfun.com/datasheets/Wireless/Zigbee/XBee-Datasheet.pdf> Diakses pada tanggal 12 april 2017.
- [4] Hafif Bustani Wahyudi, “Sistem Pendeteksi Lahan Parkir Menggunakan Raspberry Pi, Sensor Ultrasonik dan Mikrokontroler”, Journal of information and Technology Vol.4 no.1 ISSN 2303-1425, 2016.
- [5] Kianpisheh, A, “Smart Parking System (SPS) Architecture Using Ultrasonic Detector”. *International Journal of Software Engineering and Its Applications*, 6(3), 55-58., 2012
- [6] Koko Joni, “Pengujian Jarak dan Waktu Gabung Protokol IEEE 802.15.4 / ZigBee di Lingkungan Indoor”, JNTETI, Vol. 1 No. 2, Agustus 2012
- [7] Koko Joni, “Pengujian Protokol IEEE 802.15.4 /ZIGBEE di Lingkungan Outdoor”, *Seminar Nasional Informatika 2012 (semnasIF 2012)* ISSN: 1979-2328 UPN “Veteran” Yogyakarta, 30 Juni 2012
- [8] Nataliana, D, “Sistem Monitoring Parkir Mobil Menggunakan Sensor Infrared Berbasis RASPBERRY PI”, *Jurnal Elkomika*, 2(1)., 2014
- [9] Yayan, “Transmisi Data Melalui Gelombang Elektromagnetik dengan menggunakan Modul Xbee Pro 24-ACI-001”, Journal Fisika Vol.02, 2013
- [10] Rizqy Maulana, “Implementasi Sistem Deteksi Slot Parkir Mobil Menggunakan Metode Morfologi dan *Background Subtraction*”, Jurnal Pengembangan Teknologi Informasi dan Ilmu Komputer e-ISSN: 2548-964X Vol. 2, No. 5, Mei 2018, hlm. 1954-1959, 2018
- [11] [www.arduino.cc](http://www.arduino.cc) diakses tanggal 7 April 2018
- [12] <https://www.digi.com/resources/documentation/digidocs/pdfs/90002002.pdf>
- [13] XBee®/XBee-PRO S2C Zigbee® RF Module diakses tanggal 7 April 2018