

APLIKASI SISTEM INFORMASI KOPERASI BERBASIS JASA KEUANGAN SYARIAH

*Erfan Karyadiputra, S.Kom, M.Kom
(erfantasy@gmail.com)*

ABSTRAK

Program aplikasi sistem informasi merupakan salah satu program yang banyak digunakan oleh banyak instansi-instansi dalam era globalisasi sekarang ini, baik itu instansi pemerintah maupun swasta dalam menjalankan aktivitas sehari-hari yang berhubungan dengan penyajian data secara cepat dan akurat. Berbagai penelitian tentang sistem informasi koperasi sudah banyak dilakukan, namun kebanyakan dari penelitian tersebut masih menerapkan sistem keuangan berbasis konvensional yaitu persentase bunga. Di Indonesia dengan mayoritas muslim tentunya sangat membutuhkan sebuah sistem keuangan yang berbasis syariah yang sesuai dengan syariat Islam. Hasil yang diharapkan dengan adanya penerapan sistem informasi adalah agar data yang selama ini masih tersimpan dan dikelola secara manual dapat mulai dikomputerisasi sehingga dapat meningkatkan efektifitas kinerja koperasi. Pada penelitian ini, penulis merancang dan membuat sebuah program sistem informasi koperasi berupa aplikasi simpan pinjam berbasis syariah

Kata Kunci : *, Aplikasi, Koperasi, Sistem Informasi, Syariah*

PENDAHULUAN

Koperasi Jasa Keuangan Syariah (KJKS) merupakan Lembaga Keuangan Mikro yang bergerak dalam bidang simpan pinjam yang berkhidmat dalam upaya pemerataan pendapatan dan peningkatan kesejahteraan rakyat dengan menerapkan sistem syariah Islam (bagi hasil) dalam pengelolaan keuangannya. Penelitian tentang sistem informasi koperasi sering terkait dengan pelayanan transaksi yang masih belum menerapkan sistem komputersasi secara optimal atau sebagian masih dilakukan secara manual sehingga dalam penerapannya masih kurang maksimal. Kebanyakan penelitian tersebut masih menerapkan sistem konvensional atau perhitungan berdasarkan persentase bunga dalam sistem keuangannya. Di Indonesia dengan mayoritas beragama Islam

memerlukan koperasi dengan sistem yang berbasis syariah sehingga diperlukan pengembangan aplikasi sistem informasi koperasi berbasis syariah.

RUMUSAN MASALAH

Berdasarkan permasalahan diatas maka rumusan masalah penelitian ini adalah mengembangkan sistem informasi koperasi berbasis syariah untuk mengoptimalkan pengolahan data simpan pinjam. Sehingga “Bagaimana merancang aplikasi sistem informasi koperasi berbasis syariah?”

TUJUAN PENELITIAN

Berdasarkan latar belakang dan rumusan masalah diatas, maka

penelitian ini bertujuan untuk merancang sistem informasi koperasi berbasis syariah untuk mengoptimalkan dalam mengolah data simpan pinjam secara manual menjadi terkomputerisasi.

TARGET LUARAN DAN MANFAAT PENELITIAN

Target luaran dalam pembuatan laporan penelitian ini adalah untuk memberikan sumbangan dalam pengembangan teori yang terkait dengan sistem informasi koperasi berbasis syariah sehingga diharapkan dapat memberikan masukan pada instansi terkait dalam rangka mengambil kebijakan untuk mengevaluasi kebijakan dalam pengelolaan keuangan berbasis syariah

METODE PENELITIAN

Pada dasarnya dalam merancang sistem informasi terdiri dari beberapa metode diantaranya.

- a. Pengumpulan Data
- b. Analisis Masalah
- c. Perancangan Sistem

1. Pengumpulan Data

Tahap awal dari pembuatan sistem ini adalah pengumpulan data. Pengumpulan data sendiri terdiri dari beberapa tahapan diantaranya

A. Observasi

Observasi adalah metode pengumpulan informasi dengan cara pengamatan dan peninjauan langsung terhadap subjek penelitian yaitu pada Koperasi Jasa Keuangan Syariah (KJKS) LKM KUBE Sejahtera Unit 062 Desa Danda Jaya RT. 04 Kecamatan Rantau Badauh Kabupaten Barito Kuala.

B. Wawancara

Wawancara merupakan pengumpulan informasi dengan cara mengajukan beberapa pertanyaan secara langsung dengan narasumber.

C. Studi Pustaka

Studi pustaka merupakan pengumpulan data yang diperoleh dari perpustakaan maupun internet baik berupa artikel, buku, majalah, dan jurnal.

2. Analisis Masalah

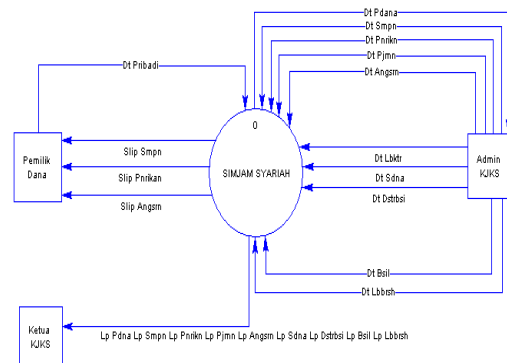
Berdasarkan hasil observasi dan wawancara yang dilakukan di Koperasi Jasa Keuangan Syariah LKM KUBE Sejahtera Rantau Badauh, dapat diketahui bahwa permasalahan terjadi dalam sistem pengolahan dan penyimpanan data-data hasil transaksi serta sistem pembuatan slip dan laporan yang belum menerapkan sistem komputerisasi secara optimal karena sebagian masih dilakukan secara manual

3. Perancangan Sistem

Tahapan dalam perancangan sistem diantaranya.

A. Perancangan Diagram

Perancangan diagram meliputi diagram konteks berupa model sistem yang merepresentasikan seluruh elemen sistem menggunakan notasi-notasi untuk membantu memahami sistem secara logika,





- Menu Laporan yang berisi submenulaporan data pemilik dana, laporan data simpanan, laporan data penarikan, laporan data pembiayaan, laporan data angsuran, laporan data sumber dana, laporan data distribusi bagi hasil, laporan bagi hasil nisbah dan laporan laba rugi (bersih).



- Menu *Exit* untuk menutup aplikasi

2. Spesifikasi Perangkat Keras dan Perangkat Lunak

Program ini direkomendasikan untuk dijalankan dengan menggunakan perangkat keras (*hardware*) yang mempunyai spesifikasi berikut:

1. Prosesor Minimal Intel Pentium atau AMD.
2. Memory minimal 1 GB.
3. Harddisk minimal 320 GB.
4. VGA card 64 MB. (Optional)
5. Monitor dengan resolusi 1024 × 768 pixel.
6. Keyboard dan Mouse.

Adapun perangkat lunak (*software*) yang digunakan untuk menjalankan aplikasi ini adalah lingkungan sistem operasi minimal *MS-Window XP* atau *Windows 7* dan *Windows 8*.

3. Pengujian Program

Form Pengujian	Objek Data Pengujian	Jenis Pengujian
Login	Proses Login	Black Box
Data User	Penambahan User Pengeditan User Penghapusan User	Black Box
Data Pemilik Dana	Penambahan Pemilik Dana Pengeditan Pemilik Dana Penghapusan Pemilik Dana Pencarian Pemilik Dana	
Data Simpanan	Penambahan Simpanan Pengeditan Simpanan Penghapusan Simpanan Pencarian Simpanan Pencetakan Slip Simpanan	Black Box
Data Penarikan	Penambahan Penarikan Pengeditan Penarikan Penghapusan Penarikan Pencarian Penarikan Pencetakan Slip Simpanan	Black Box
Data Pinjaman	Penambahan Pinjaman Pengeditan Pinjaman Penghapusan Pinjaman Pencarian Pinjaman	Black Box
Data Angsuran	Penambahan Angsuran Penghapusan Angsuran Pencarian Angsuran Pencetakan Slip Simpanan	Black Box
Data LabaRugi (kotor)	Penginputan LabaRugi (kotor) Pengeditan LabaRugi (kotor) Penghapusan LabaRugi (kotor)	Black Box
Data Sumber Dana	Penginputan Otomatis Penghapusan Sumber Dana	Black Box
Data Distribusi	Penginputan Otomatis Penghapusan Distribusi	Black Box
Data Basil	Penghitungan Otomatis Penghapusan Basil	Black Box
Data LabaBersih	Penghitungan Otomatis Penghapusan LabaRugi (bersih)	Black Box

PENUTUP

1.KESIMPULAN

Berdasarkan hasil dari penelitian dan pembahasan yang telah dikemukakan, dapat ditarik beberapa kesimpulanyaitu :

1. Dengan menggunakan aplikasi simpan pinjam ini akan mengatasi permasalahan pada sistem lama yang sebagian penginputan data dan pencarian masih menggunakan sistem manual sehingga diharapkan dalam pengolahan data akan lebih cepat dan efisien.
2. Dengan adanya aplikasi ini dapat memudahkan dalam pembuatan laporan yang lebih cepat dan efisien serta memudahkan dalam penginputan data baru.

2. Saran

Adapun saran-saran yang diusulkan oleh penulis setelah membuat sistem aplikasiyang diusulkan adalah sebagai berikut:

1. Dengan adanya sistem aplikasi pengolahan simpan pinjam KJKS, maka disarankan adanya pengembangan lebih lanjut untuk merancang sistem yang lebih kompleks dandapat melakukan pengolahan data yang lebih besar dan lebih baik lagi.
2. Program ini masih memiliki kekurangan sehingga diharapkan melakukan perbaikan dan penambahan fasilitas-fasilitas lain terhadap aplikasi program tersebut yang masih perlu disempurnakan

DAFTAR PUSTAKA

[1] R. Supriyatni, KJKS Sebagai Sarana Pemberdayaan Ekonomi

Masyarakat, Bandung: pustaka.unpad.ac.id, 2009.

- [2] M. A. Zulfikar, Sistem Informasi Simpan Pinjam Koperasi Kopka [Skripsi], Yogyakarta: repository.amikom.ac.id, 2012.
- [3] A. Mawaddah, Rancang Bangun Sistem Informasi Simpan Pinjam Mudharabah Pada Koperasi BMW [Skripsi], Jakarta: repository.uinjkt.ac.id, 2011 .
- [4] D. G. Ningsih, Perancangan Sistem Informasi Data Simpan Pinjam Pada BMT Sinergi [Skripsi], Medan: repository.usu.ac.id, 2009.
- [5] Firmansyah, Pengembangan Sistem Informasi Simpan Pinjam Koperasi Berkah Mandiri 24 [Skripsi], Jakarta: repository.uinjkt.ac.id, 2007.
- [6] J. Hartono, Sistem Teknologi Informasi, Yogyakarta: Andi Offset, 2005.
- [7] Mulyadi, Sistem Akuntansi, Jakarta: Salemba Empat, 2004.
- [8] J. Hall, Sistem Informasi Akuntansi, Jakarta: Salemba Empat, 2001.
- [9] R. McLeod, Sistem Informasi Manajemen, Jakarta: Erlangga, 2004.
- [10] Muhammad, Manajemen Pembiayaan Bank Syariah, Yogyakarta : Ekonisia, 2005.
- [11] Kasmir, Manajemen Perbankan, Jakarta: Grafindo Persada, 2001.
- [12] S. Sabiq, Fiqih Sunnah, Bandung: Al Ma'arif, 1998.

- [13] Muhammad, Manajemen Dana Bank Syariah, Yogyakarta: Ekonisia, 2004. Andi Offset, 1994.
- [14] M. S. Antonio, Bank Syariah Dari Teori Ke Praktik, Jakarta: Gema Insani Press, 2001.
- [15] H. Kristanto, Konsep Dan Perancangan Database, Yogyakarta: