

Analisis Pengaruh Kontrol PI Dengan Integral *Anti-Windup* Sebagai Upaya Reduksi Lonjakan Respon pada Sistem Ruang Termal

Analysis of PI Control Effect with Anti-Windup Integral as an Effort in Overshoot Response Reduction in Thermal Room System

R F Iskandar^{1*}, R Putra², A Suhendi³

^{1,2,3}Program Studi Teknik Fisika, Fakultas Teknik Elektro, Universitas Telkom
Jl. Telekomunikasi No.1, Bandung, Indonesia 40257

*email: rezafauzii@telkomuniversity.ac.id

ABSTRACT – The Proportional Integral Derivative (PID) control is a classical control type which still use in industry and the development of methods is being improve. The simplicity of the structure and reliability of the PID makes this control more popular in the industry. Integral element is control element that produce control signals by accumulating error, its process can cause the windup events. Windup is the accumulation of integral controls outside the saturation boundary. Windup has an impact on forced response over a long period which worsens of time response and stability. This paper examines the application of anti-windup controls as an effort to overcome the accumulation of integral actions in PI control scheme. At the temperature reference value of 35 °C, the room temperature response without anti-windup shows a high temperature overshoot about 43.6%. The settling time is 15.3 minutes relative slow. The system response with anti-windup shows the lowest temperature overshoot that is 15.2% and the settling time of the system tends to be faster around 6.9 minutes.

Keywords – Thermal room, proportional-Integral, anti-windup.

ABSTRAK – Kontrol Proportional Integral Derivative (PID) merupakan tipe kontrol klasik yang pemanfaatannya di industri dan pengembangan metodenya masih terus dilakukan hingga saat ini. Kesederhanaan struktur dan kehandalan PID membuat tipe kontrol ini populer di industri. Elemen integral merupakan elemen kontrol yang menghasilkan sinyal kendali dengan cara mengakumulasi sinyal error. Proses akumulasi komponen integral dapat menimbulkan peristiwa windup, yaitu akumulasi kontrol integral di luar batas tanpa menghiraukan daerah saturasi elemen penggerak. Windup berdampak pada munculnya lonjakan respon secara paksa dalam rentang waktu yang panjang, hal tersebut memperburuk waktu penetapan respon dan kestabilan sistem. Paper ini mengkaji penerapan kontrol anti-windup sebagai upaya mengatasi akumulasi aksi integral dalam skema kontrol PI untuk menangani pengaturan temperatur pada purwarupa sistem ruang termal. Pada nilai acuan temperatur 35 °C, respon temperatur ruangan dengan anti-windup menunjukkan lonjakan temperatur yang tinggi yaitu sebesar 43,6 %. Waktu penetapan juga relatif lambat yaitu 15,3 menit. Respon sistem dengan anti-windup nampak masih menunjukkan lonjakan temperatur namun relatif lebih rendah yaitu sebesar 15,2 %, selain itu respon sistem cenderung lebih cepat stabil yaitu sekitar 6,9 menit.

Kata Kunci – Ruang termal, proporsional-integral, anti-windup

1. PENDAHULUAN

Kontrol Proportional Integral Derivative (PID) merupakan tipe kontrol klasik yang pemanfaatannya di industri dan pengembangan metodenya masih terus dilakukan hingga saat ini. Struktur PID membentuk kombinasi paralel antara elemen proporsional, integral dan derivative [6]. Tantangan utama dalam penggunaan PID adalah penentuan koefisien pada setiap elemennya yang akan menentukan kinerja sistem kontrol [2][3]. Kesederhanaan struktur dan kehandalan PID membuat tipe kontrol ini populer di industri [1].

Paper ini mengkaji bagaimana penerapan kontrol PI dalam suatu proses termal, mengingat motivasi bahwa proses termal merupakan salah satu fenomena yang umum dijumpai dalam kehidupan sehari-hari seperti proses pengaturan panas dalam ruang, oleh karena itu proses ini menjadi menarik untuk dikaji.

Suatu sistem kontrol tidak dapat lepas dari peran aktuator dan pertimbangan spesifikasi dalam menggunakannya menjadi penting, terutama dalam hal batasan daerah kerja pada waktu sistem kontrol beroperasi. Dalam kondisi ideal, aktuator akan menjalankan perintah yang dikehendaki oleh kontrol secara linear, yakni dalam daerah aktif, perintah yang dikirim oleh kontrol seharusnya sebanding dengan pergerakan aktuator. Namun tidak jarang aktuator mengalami saturasi dimana sinyal masukan dari kontrol tidak mengubah keluaran elemen penggerak, hal ini dapat mengganggu kinerja sistem sebab sinyal yang tidak digunakan pada saat saturasi membuat proses kontrol menjadi tidak efektif.

Selain spesifikasi aktuator, elemen kontrol juga perlu mendapatkan perhatian khusus. Dalam konteks kontrol PI yang merupakan bagian dari struktur PID, elemen integral merupakan elemen kontrol yang menghasilkan sinyal kendali dengan cara mengakumulasi sinyal *error*. Proses akumulasi komponen integral dapat menimbulkan peristiwa *windup* [7], yaitu akumulasi kontrol integral di luar batas tanpa menghiraukan daerah saturasi elemen penggerak. *Windup* berdampak pada munculnya lonjakan respon secara paksa dalam rentang waktu yang panjang, hal tersebut memperburuk waktu penetapan respon dan kestabilan sistem.

Berdasarkan uraian tersebut, maka dalam paper ini akan dilakukan penerapan kontrol *anti-windup* sebagai upaya mengatasi akumulasi aksi integral dalam skema kontrol PI untuk menangani pengaturan temperatur pada purwarupa sistem ruang termal. Pendekatan *anti-windup* telah diterapkan dalam beberapa rujukan seperti pada kasus pengaturan sudut *pitch* pesawat [4], analisis

ketika berhadapan dengan derau pengukuran [5], aplikasi dengan melibatkan skema PI pada sistem elektrik [8] menunjukkan potensi yang baik dalam menurunkan resiko akumulasi integrator.

2. PERANCANGAN SISTEM

Purwarupa ruang termal merupakan ruang 3D berukuran 20 cm x 20 cm x 20 cm terbuat dari bahan MDF, pada ruangan tersebut terdapat sebuah sumber kalor dengan *driver* tegangan listrik AC dan sensor temperatur berupa *thermocouple* tipe K. Skema sistem ditampilkan pada Gambar 1.

Sinyal tegangan dari sensor *thermocouple*, setelah melalui proses kalibrasi, selanjutnya diolah menjadi sinyal temperatur. Melalui perangkat mikrokontrol, sinyal tersebut dibandingkan terhadap nilai acuan atau *set point* dan diperoleh nilai *error* sebagai masukan ke kontrol PI.

Sinyal kontrol memberi perintah ke *driver* tegangan sehingga mempengaruhi naik turunnya temperatur elemen pemanas ruangan. Sinyal kontrol berupa prosentase *duty cycle* akan cenderung dinaikan bila nilai temperatur dalam ruang uji di bawah nilai acuan, demikian sebaliknya prosentase *duty cycle* akan cenderung turun bila nilai temperatur di atas nilai acuan.

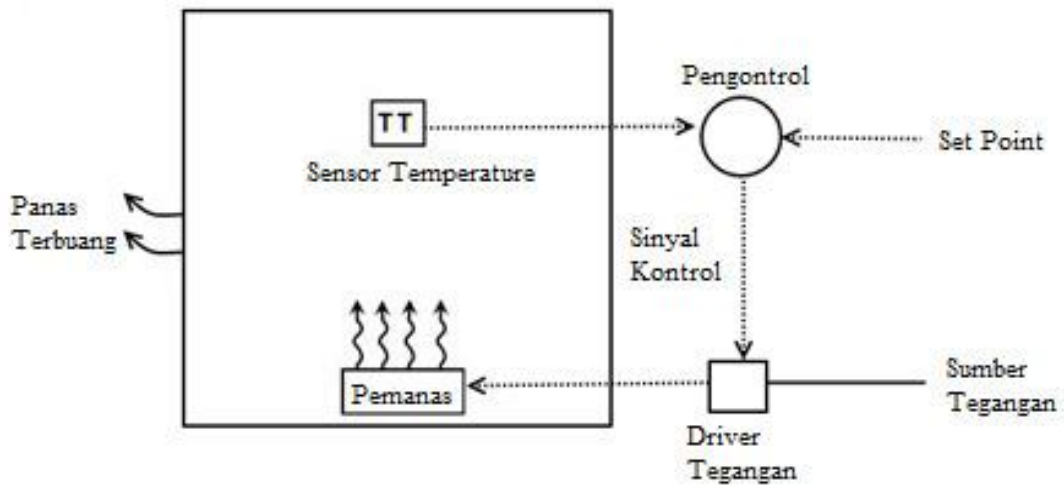
Mekanisme kontrol standar secara umum adalah sebagaimana dijelaskan di atas, adapun penambahan fitur *anti-windup*, sebagaimana ditampilkan pada Gambar 2, bekerja dengan terlebih dahulu mendeteksi keadaan saturasi yaitu pada saat sinyal $u(t)$ lebih besar dari $u'(t)$ sehingga sinyal *feedback anti-windup* bernilai negatif dan menurunkan sinyal *error* yang masuk ke kontrol integral serta mencegah terjadinya akumulasi integrator.

Pengujian sistem dalam keadaan *open loop* dilakukan untuk mengetahui respon dasar dari proses termal dalam ruang sebagaimana ditunjukkan pada Gambar 3. Respon sistem menunjukkan kecenderungan bentuk orde pertama, oleh karena itu model sistem didekati dengan persamaan fungsi transfer orde pertama, dengan mengamati konstanta waktu dan gain *open loop* diperoleh persamaan fungsi transfer $G(s)$ sebagai berikut :

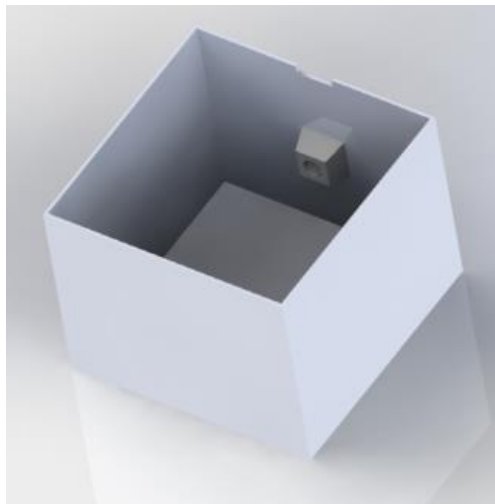
$$G(s) = \frac{19.68}{473s + 1} \quad (1)$$

Parameter kontrol PI dirancang berdasarkan skema *close loop* yang diharapkan dapat meningkatkan kecepatan respon dimana konstanta waktu *close loop* τ_{cl} lebih cepat 10 kali dari konstanta waktu *open loop* τ_{ol} . Berdasarkan persamaan (1) dan mengingat K_p adalah $\tau_{ol}/\tau_{cl}K_{ol}$ serta K_i adalah K_p/τ_{ol} diperoleh parameter kontrol proposional dan

integral masing-masing adalah 0,5 dan 0,001.

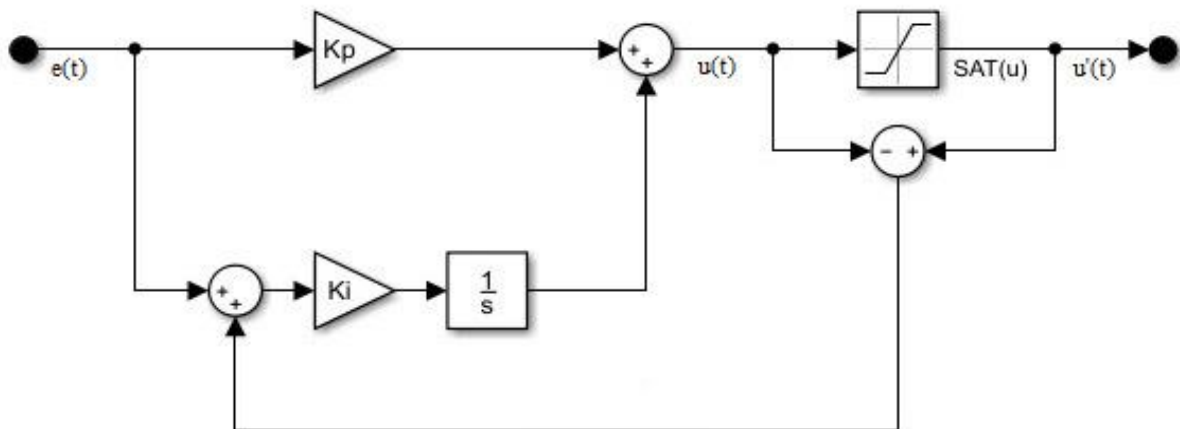


(a)

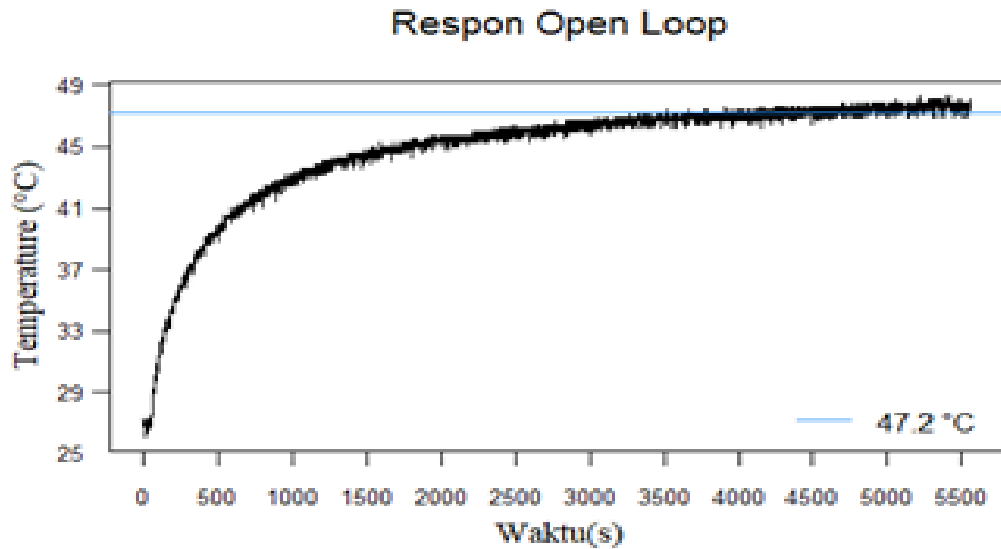


(b)

Gambar 1. a. Skema kontrol temperatur, b. Ilustrasi ruang termal



Gambar 2. Diagram blok kontrol PI dengan *anti-windup*



Gambar 3. Respon sistem *open loop*

3. HASIL DAN PEMBAHASAN

Berdasarkan skema *anti-windup* dan parameter kontrol yang telah ditentukan, selanjutnya sistem diuji secara *close loop*. Unjuk kerja sistem kontrol dibandingkan antara menggunakan dan tanpa skema *anti-windup* dalam mencapai nilai acuan temperatur ruangan yang ditentukan. Unjuk kerja tersebut dilihat dari capaian respon temperatur ruangan terhadap waktu seperti yang ditunjukkan pada Gambar 4.

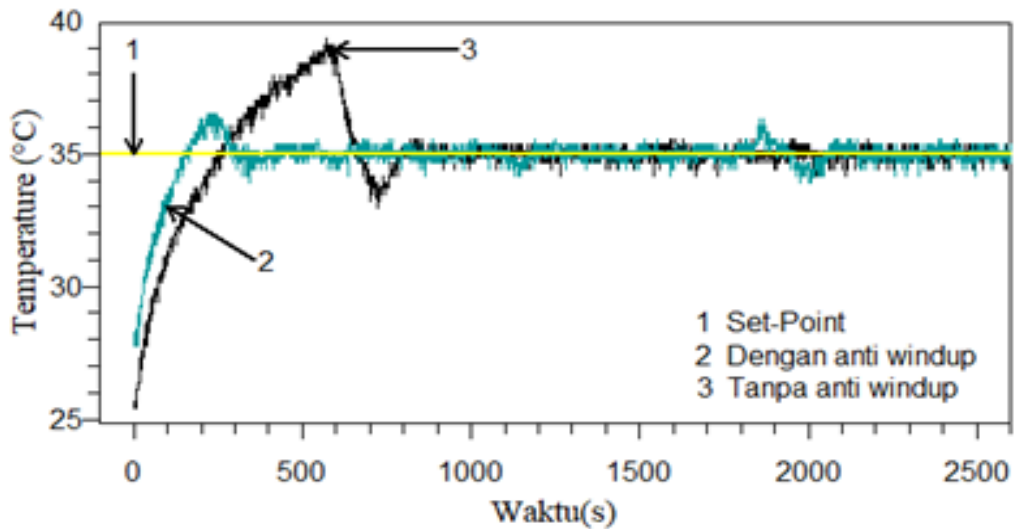
Dapat diamati dari Gambar 4, pada nilai acuan temperatur 35 °C, respon temperatur ruangan tanpa *anti-windup* menunjukkan lonjakan temperatur yang tinggi yaitu 39,36 °C atau sebesar 43,6 %. Waktu penetapan juga relatif lambat yaitu 917 detik atau 15,3 menit. Respon sistem dengan *anti-windup* nampak masih menunjukkan lonjakan temperatur namun relatif lebih rendah yaitu 36,52 °C atau sebesar 15,2 %, selain itu respon sistem cenderung lebih cepat stabil yaitu sekitar 414 detik atau 6,9 menit. Ringkasan capaian respon sistem ditunjukkan pada Tabel 1.

Tabel 1. Reson sistem terhadap waktu

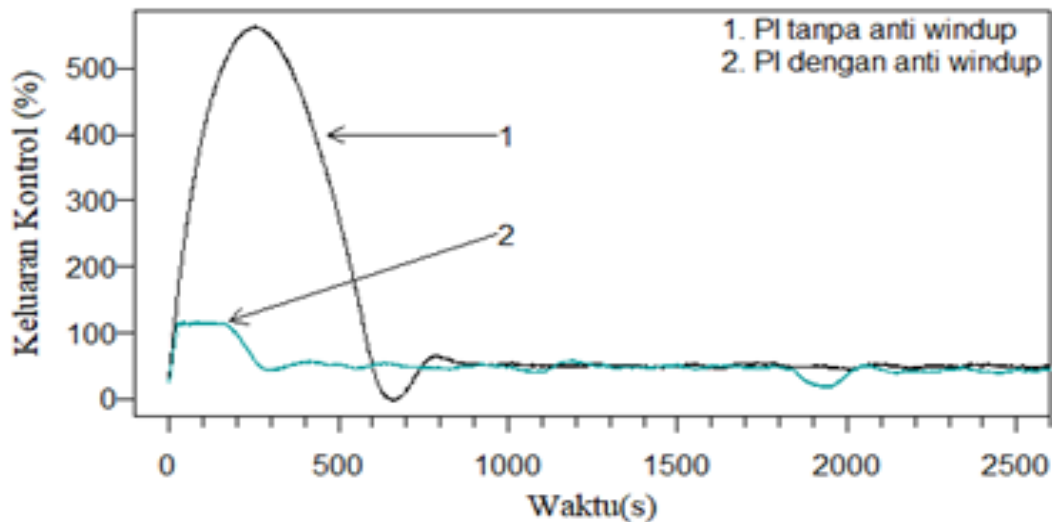
| No | Anti-windup | Waktu Penetapan 2% (s) | Overshoot (%) | Suhu puncak (°C) |
|----|-------------|------------------------|---------------|------------------|
| 1 | N | 917 | 43,6 | 39.36 |
| 2 | Y | 414 | 15,2 | 36.52 |

Pengamatan terhadap sinyal kontrol sebagai sinyal hulu yang mempengaruhi respon akhir temperatur dalam ruang termal dapat diamati pada Gambar 5. Sinyal kontrol tanpa *anti-windup* menunjukkan prosentase *duty cycle* yang tinggi sebagai dampak dari akumulasi integrator pada skema kontrol PI. Sinyal kontrol di atas 100% tentunya tidak dapat diproses oleh aktuator dan menyebabkan saturasi selama 10 menit pada daerah tersebut. Kondisi tersebut berdampak pada respon akhir temperatur dalam ruang termal yang cenderung naik melampaui nilai acuan cukup lama hingga akhirnya turun mengejar nilai acuan.

Akumulasi integrator tersebut dapat ditangani dengan baik pada skema *anti-windup*, saturasi aktuator pada saat *duty cycle* tinggi terjadi relatif singkat dibandingkan tanpa menggunakan *anti-windup* yaitu sekitar 3 menit karena pada saat itu terjadi reduksi sinyal masukan *error* pada komponen kontrol integral, sehingga respon akhir temperatur dalam ruang termal cenderung sedikit mengalami lonjakan dan segera kembali mengejar nilai *set point* dalam waktu yang lebih cepat.



Gambar 4. Respon sistem *close loop*



Gambar 5. Sinyal kontrol

4. KESIMPULAN

Berdasarkan uraian di atas, peristiwa akumulasi integrator atau *windup*, yang ditunjukkan oleh sinyal kontrol melampaui nilai maksimum dan berdampak pada lonjakan respon temperatur yang lama sekitar 10 menit, dapat ditangani oleh integral *anti-windup* dimana saturasi aktuator pada saat *duty cycle* tinggi terjadi relatif singkat dibandingkan tanpa menggunakan *anti-windup* yaitu sekitar 3 menit. Proses reduksi sinyal masukan *error* pada komponen kontrol integral dengan *anti-windup* menyebabkan respon akhir temperatur dalam ruang termal cenderung sedikit mengalami lonjakan dan segera kembali mengejar nilai *set point* dalam waktu yang lebih cepat. Selain itu, perbaikan respon juga

ditunjukkan oleh kecepatan waktu penetapan yang lebih singkat yaitu 6,9 menit sementara skema tanpa *anti-windup* cukup lama yaitu 15,3 menit.

Walaupun capaian lonjakan *anti-windup* menunjukkan perbaikan dari sistem tanpa *anti-windup* yaitu sebesar 15,2%, hasil tersebut masih memerlukan perbaikan sehingga capaiannya dapat ditekan lebih baik lagi. Dalam proses integral tidak hanya *error* yg perlu menjadi perhatian tetapi juga simpangan akibat derau pada elemen sistem. Selain itu pertimbangan sifat-sifat dinamik sistem termal juga perlu dikaji lebih lanjut.

DAFTAR PUSTAKA

- [1] William K. Roots, Guney Gonenc. (1969). *Temperature Control in Industrial Processes*.
- [2] Hang Wu, Weihua Su, Zhiguo Liu. (2014). *PID controllers: design and tuning methods*.
- [3] Shreyas S Deshpande, Chandrakant B Kadu. (2016). *Design of Multi Scale PID*.
- [4] Prof. Alberto Bemporad. (2010). *Anti-windup techniques*.
- [5] Lucian R. da Silva , Rodolfo C.C. Flesch , Julio E. Normey-Rico. (2018). *Analysis of Anti-windup Techniques in PID*.
- [6] Sudhir Ranjan, Abhishek Sharma, Puneet Chaudhary. (2014). *An effective temperature controller system using PID mechanism*.
- [7] Hwi-Beom Shin, Jong-Gyu Park. (2012). *Anti-Windup PID Controller With Integral State Predictor for Variable-Speed Motor Drives*.
- [8] C. Bohn, D.P. Atherton. (1995). *An analysis package comparing PID anti-windup strategies*.