

EKSISTENSI PERUM JAMINAN KREDIT INDONESIA (JAMKRINDO) SEBAGAI PENJAMIN KREDIT BAGI USAHA KECIL DAN MENENGAH DI KOTA PALEMBANG

Oleh:

Mardiana dan Sri Handayani

Abstrak

Masalah mendasar usaha kecil menengah yang paling menonjol menyangkut menyediakan pembiayaan usaha atau modal usaha. Kebutuhan modal sangat terasa pada saat seseorang ingin memulai usaha baru. Biasanya bila motivasinya kuat, seseorang akan tetap memulai usaha kecil tetapi dengan modal seadanya. Pelaku usaha Kecil dan Menengah (UKM) dalam pelaksanaannya memerlukan modal, namun tidak semua pelaku usaha dapat menyediakan modal secara menyeluruh, sehingga diperlukan peminjaman pada bank dalam bentuk kredit. Dalam melakukan peminjaman pihak bank memerlukan jaminan berupa harta kekayaan debitur dengan nominal yang sesuai dengan besar pinjaman. Namun tidak semua debitur dapat menyediakan jaminan yang sesuai dengan nominal peminjaman sehingga debitur membutuhkan bantuan dari perusahaan penjaminan sebagai pihak ketiga. Perum Jamkrindo sebagai salah satu perusahaan penjaminan yang merupakan Badan Usaha Milik Negara (BUMN) dan mengambil fokus bisnis penjaminan kredit pada Usaha Mikro, Kecil, dan Menengah (UMKM). Eksistensi Perum Jamkrindo Cabang Palembang sebagai penjamin kredit bagi UKM di Kota Palembang terus ditingkatkan. Upaya ini dilakukan agar UKM di Kota Palembang mampu tumbuh dan berkembang dalam persaingan dunia usaha sehingga dapat meningkatkan perekonomian di Kota Palembang.

Kata Kunci: Eksistensi Perum Jamkrindo Cabang Palembang, UKM.

A. PENDAHULUAN

Pembangunan nasional bertujuan untuk mewujudkan masyarakat adil dan makmur yang merata material dan spriritual berdasarkan Pancasila dan Undang-undang Dasar Negara Republik Indonesia Tahun 1945 (UUD 1945) dalam wadah Negara Kesatuan Republik Indo-nesia yang merdeka, bersatu, dan berkedaulatan rakyat dalam suasana perikehidupan bangsa yang aman, tertib, dan dinamis dalam lingkungan yang merdeka, bersahabat dan damai.¹

Salah satu cara untuk mencapai kesejahteraan umum tersebut adalah dengan meningkatkan pembangunan ekonomi UMKM. Dalam

rangka meningkatkan kesejahteraan rakyat, salah satu caranya adalah dengan meningkatkan pem-bangunan ekonomi melalui UMKM.

Pemberdayaan UMKM sebagaimana diamanatkan Undang-Undang Nomor 20 tahun 2008 merupakan sebuah keharusan, mengingat UMKM lah yang dalam dasawarsa terakhir ini mampu menyelamatkan perekonomian nasional dari keterpurukan imbas lesunya perekonomian global dan daya melemahnya nilai tukar rupiah.²

Usaha mikro, kecil, dan menengah merupakan kegiatan usaha yang mampu memperluas lapangan kerja dan memberikan pelayanan ekonomi secara luas kepada masyarakat, mendorong

¹ Penjelasan Undang-Undang Republik Nomor 20 Tahun 2008 Tentang Usaha Mikro, Kecil, dan Menengah.

² M. Gunawan Yasni, Mengukur Ketahanan UMKMK Melalui Portofolio Perum Jamkrindo, *Media Jamkrindo*, Edisi 02 Nopember 2014, h. 18.

pertumbuhan ekonomi, dan berperan dalam mewujudkan stabilitas nasional. Selain itu UMKM adalah salah satu pilar utama ekonomi nasional yang harus memperoleh kesempatan utama, dukungan, perlindungan dan pengembangan seluas-luasnya sebagai wujud keberpihakan yang tegas kepada kelompok usaha ekonomi rakyat, tanpa mengabaikan peranan usaha besar dan BUMN.

Sebelum terjadi krisis, pemerintah kurang memperhatikan sektor UMKM. Pada saat itu, daya dan dana yang dimiliki pemerintah lebih ter-fokus kepada kelompok usaha besar dengan harapan kelompok ini bisa menjalankan fungsi *trickle down effect*.³ Ketika krisis muncul ternyata sebagian besar dari kelompok konglomerat mengalami pukulan berat dan pada saat yang sama justru sektor UMKM relatif mampu bertahan.⁴ Fenomena ini menyadarkan pemerintah bahwa basis ekonomi kerakyatan memiliki daya tahan dan ketangguhan sendiri. Selama ini dunia perbankan kesulitan untuk mengucurkan kreditnya, karena proposal usaha kecil seringkali dinilai tidak cukup layak sehingga sulit untuk disetujui. Bank mengaku sangat sulit dalam menganalisa kemampuan para pengusaha berskala kecil, karena sebagian besar dari mereka tidak menerapkan manajemen usaha yang tertib. Kondisi pengusaha mikro seperti ini sangat menyulitkan perbankan dalam melakukan analisa keuangan, terutama ketika hendak memberikan persetujuan atas pengajuan kredit usaha.

Masyarakat ekonomi ke bawah yang ingin membangun usaha memerlukan pinjaman dalam bentuk kredit dari bank. Menurut Undang-Undang Nomor 10 Tahun 1998 tentang Perbankan Pasal 11 menyebutkan bahwa: "*Kredit adalah penyediaan uang atau tagihan yang dapat dipersamakan dengan itu, berdasarkan persetujuan atau kesepakatan pinjam-meminjam antara bank dengan pihak lain yang mewajibkan pihak peminjam untuk melunasi utangnya setelah jangka waktu tertentu dengan pemberian bunga*".⁵

Tidak semua pelaku usaha dapat menyediakan modal secara menyeluruh, sehingga diperlukan peminjaman pada bank dalam bentuk kredit. Dalam melakukan peminjaman, bank membutuhkan jaminan dari pelaku usaha UMKM. Pihak bank memerlukan jaminan berupa harta kekayaan debitur untuk dijadikan jaminan apabila debitur tidak memenuhinya dalam melunasi kredit yang diajukan tersebut. Namun tidak semua pihak debitur dapat menyediakan jaminan yang sesuai dengan nominal peminjaman yang dilakukan, sehingga debitur membutuhkan bantuan dari perusahaan penjaminan sebagai pihak ketiga untuk membantu memberikan jaminan.

Oleh karenanya diharapkan pemerintah mendirikan infrastruktur pendukung berupa perusahaan penjaminan kredit guna memayungi keberadaan para pengusaha UMKM yang jumlahnya sangat banyak. Dengan demikian, bank sangat berperan sebagai penggerak roda perekonomian supaya pertumbuhan ekonomi suatu negara dapat berjalan baik.

Berdasarkan Peraturan Menteri Keuangan Nomor 135/PMK.05/2008 tentang Fasilitas Penjaminan Kredit Usaha Rakyat adalah perusahaan yang melakukan kegiatan dalam bentuk pemberian penjaminan kredit/pembiayaan untuk membantu Usaha Mikro, Kecil dan Menengah serta Koperasi (UMKMK) guna memperoleh kredit atau pembiayaan dari bank, yang menjadi pihak dalam Nota Kesepahaman Bersama (MoU) dengan pemerintah. Peran perusahaan penjamin sebagai penjamin kredit dilakukan dengan membayar sejumlah kewajiban terjamin atau debitur kepada penerima jaminan atau kreditur. Salah satu perusahaan penjamin kreditur yang ada di Indonesia adalah Jaminan Kredit Indonesia atau sering disebut Jamkrindo. Jamkrindo adalah perusahaan penjaminan kredit di Indonesia yang merupakan BUMN. Perusahaan ini mengambil fokus bisnis penjaminan kredit pada UMKMK.⁶

³ *Trickle down effect* adalah sebuah sistem perekonomian peninggalan para kapitalis, yang dianut oleh Indonesia sejak jaman Orde Baru hingga saat ini.

⁴ Hg Suseno TW, Firma Sulistyowati, dan Dionysius Desembriarto, "*Reposisi Usaha Mikro Kecil dan Menengah dalam Perekonomian Nasional*", Yogyakarta: Penerbit Universitas Sanata Dharma, 2005, h. 60. Pasal 11 Undang-Undang

⁵ Nomor 10 Tahun 1998 tentang Perbankan.

⁶ "Jaminan Kredit Indonesia", http://wikipedia.org/wiki/jaminan_kredit_iIndonesia, diunduh 14 Agustus 2016.

Perum Jamkrindo memberikan penjaminan kredit bank dan non bank, yang dimaksudkan untuk memberikan penjaminan kepada UMKMK.⁷ Perum Jamkrindo sebelumnya adalah perusahaan umum (*perum*) sarana pengembangan usaha yang didirikan dengan Peraturan Pemerintah Nomor 51 Tahun 1981 tentang Pendirian Perusahaan Umum Pengembangan Keuangan Koperasi yang diatur kembali dengan Peraturan Pemerintah Nomor 27 Tahun 1985 tentang Perusahaan Umum Pengembangan Keuangan Koperasi, terakhir dengan Peraturan Pemerintah Nomor 95 Tahun 2000 tentang Perusahaan Umum Sarana Pengembangan Usaha dilanjutkan berdirinya dan meneruskan usahanya, serta diubah namanya menjadi Perusahaan Umum Jaminan Kredit Indonesia (Perum Jamkrindo).⁸

Berdasarkan Pasal 7 Peraturan Pemerintah Nomor 41 Tahun 2008, maksud dan tujuan Perum Jamkrindo adalah turut serta melaksanakan dan menunjang kebijakan serta program pemerintah di bidang ekonomi dan pembangunan nasional dengan melaksanakan kegiatan penjaminan kredit baik bersifat tunai maupun non tunai yang diberikan bank atau badan usaha kepada UMKMK.

Sektor UKM di kota Palembang mempunyai peran yang sangat penting dalam sistem perekonomian di Kota Palembang khususnya. UKM ini terbukti sebagai suatu solusi dari sistem perekonomian Kota Palembang. Pada saat terjadi krisis global, UKM sebagai sektor industri yang sedikit bahkan tidak sama sekali terkena dampaknya. Dengan realitas tersebut, UKM jelas berperan penting dalam pertumbuhan perekonomian di Kota Palembang yang lebih baik dapat diperhitungkan.

Pengembangan UKM di Kota Palembang perlu mendapat perhatian besar baik dari pemerintah daerah maupun masyarakat agar dapat berkembang lebih kompetitif bersama pelaku ekonomi lainnya. Kebijakan pemerintah kedepan perlu mengupayakan lebih kondusif bagi tumbuh

dan berkembangnya UKM. Salah satu langkah untuk mengembangkan UKM di Kota Palembang adalah pemberian fasilitas kredit atau pembiayaan karena UKM banyak terkendala keterbatasan mengakses pembiayaan.

Perum Jamkrindo Cabang Palembang terlahir untuk membantu UMKMK yang *feasible* tadi menjadi *bankable* sehingga memudahkan UMKMK secara umum dan UKM khususnya yang ada di Kota Palembang untuk mengembangkan kegiatan usahanya.

Perumusan Masalah

Berdasarkan latar belakang sebagaimana diuraikan diatas, maka permasalahan adalah:

1. Bagaimana eksistensi Perum Jamkrindo sebagai penjamin kredit bagi UKM di Kota Palembang?
2. Bagaimana mekanisme penjaminan pada Perum Jamkrindo bagi UKM di Kota Palembang?

B. METODE PENELITIAN

Jenis penelitian yang digunakan adalah yuridis empiris, yuridis diartikan sebagai upaya peneliti yang menggunakan undang-undang ataupun bahan-bahan yang berkaitan dengan permasalahan, sedangkan empiris yaitu keberlakuan hukum dalam masyarakat dengan mencari data ke lapangan.⁹ Jenis data yang digunakan adalah data primer dengan wawancara langsung dengan kepala serta data sekunder yang terdiri dari bahan hukum primer, sekunder dan tersier.

Analisis data yang digunakan adalah pendekatan kualitatif terhadap data primer dan data sekunder. Penarikan kesimpulan dalam penelitian ini dilakukan dengan cara pemikiran induktif, yaitu penarikan kesimpulan terhadap hal-hal yang bersifat khusus (*konkrit*) menuju kepada hal-hal yang bersifat umum (*abstrak*).¹⁰ Dengan demikian memberikan gambaran hasil secara utuh.

⁷ Peraturan Pemerintah Nomor 41 Tahun 2008 tentang Perusahaan Umum Jaminan Kredit Indonesia Pasal 3.

⁸ *Ibid*, Pasal 2.

⁹ Soerjono Soekanto, *Pengantar Penelitian Hukum*, Jakarta: UI Press, Jakarta, 1986, h. 10.

¹⁰ Jujun S Suriasumantri, *Filsafat Ilmu Sebuah Pengantar Populer*, Jakarta: Gelora Aksara Pratama, 1990, h. 48-49.

C. PEMBAHASAN

1. Eksistensi Perum Jamkrindo Sebagai Penjamin Kredit Bagi UKM dalam Menunjang Kegiatan Usaha Untuk Meningkatkan Perekonomian di Kota Palembang

Pasal 33 Ayat 4 UUD 1945 menyatakan bahwa perekonomian nasional diselenggarakan berdasar atas demokrasi ekonomi dengan prinsip kebersamaan, efisiensi berkeadilan, berkelanjutan, berwawasan lingkungan, kemandirian, serta dengan menjaga keseimbangan kemajuan dan kesatuan ekonomi nasional.

Demokrasi ekonomi sebagaimana dimaksud dalam konstitusi merupakan alat untuk mewujudkan kesejahteraan masyarakat yang memerlukan dukungan dari berbagai pihak dan kalangan. Dalam demokrasi ekonomi, semua pelaku usaha mendapatkan posisi dan peluang yang sama untuk menggerakkan roda perekonomian, dengan tetap mengutamakan kebersamaan sebagai salah satu ciri ekonomi yang dicita-citakan oleh pendiri bangsa. Salah satu pelaku usaha yang memainkan peranan cukup penting dalam menggerakkan perekonomian nasional yang sesuai dengan paham demokrasi ekonomi adalah pelaku usaha pada sektor UMKMK.

UMKMK ini mempunyai peranan strategis dalam menggerakkan perekonomian negara jika dilihat dari serapan tenaga kerja, daya tahan terhadap guncangan ekonomi global, dan daya jangkau dalam menggerakkan perekonomian nasional. Namun, pada kenyataannya UMKMK menghadapi kendala, baik yang bersifat internal maupun eksternal. Kendala internal, antara lain, terkait dengan keterbatasan modal, tidak mempunyai laporan keuangan yang baik, dan manajemen bersifat kekeluargaan. Adapun kendala eksternal, antara lain, berupa kesulitan mendapatkan permodalan, teknologi, bahan baku, informasi dan pemasaran, infrastruktur, dan kemitraan.

Terkait dengan permodalan, kendala yang dihadapi UMKMK meliputi: ketersediaan lembaga pembiayaan (*availability*), akses terhadap lembaga pembiayaan (*accessibility*), dan kemampuan mengakses lembaga pembiayaan (*ability*). Keterbatasan UMKMK dalam mengakses sumber pembiayaan

disebabkan oleh ketidakmampuan dalam menyediakan agunan dan ketiadaan administrasi yang baik terkait dengan kegiatan usahanya sehingga dinilai tidak *bankable*.

Terhadap kesulitan pelaku usaha untuk mendapatkan kredit atau pembiayaan tanpa memberikan agunan, pemerintah telah mengenalkan skema penjaminan kredit pada tahun 1970 dengan membentuk Lembaga Jaminan Kredit Koperasi (LJKK) oleh Kementerian Transmigrasi dan Koperasi dengan tugas menjamin kredit program yang disalurkan Bank Rakyat Indonesia (BRI) kepada koperasi. Untuk lebih mengoptimalkan fungsi dan peran lembaga penjaminan kredit, pada tahun 1996 pemerintah menerbitkan Keputusan Menteri Keuangan Nomor 486/KMK.017/1996 tentang Perusahaan Penjaminan. Hal itu menandai dimulainya industri Penjaminan Kredit Pengusaha Indonesia (PKPI). Dalam perkembangannya kapasitas kedua lembaga penjaminan tersebut masih belum mampu memenuhi kebutuhan penjaminan kredit bagi UMKMK.

Pada tahun 2008 pemerintah menerbitkan Peraturan Presiden Nomor 2 Tahun 2008 tentang Lembaga Penjaminan yang diikuti dengan lahirnya Peraturan Menteri Keuangan Nomor 222/PMK.010/2008 tentang Perusahaan Penjaminan Kredit dan Perusahaan Penjaminan Ulang Kredit yang kemudian diubah dengan Peraturan Menteri Keuangan Nomor 99/PMK.010/2001 tentang Perubahan atas Peraturan Menteri Keuangan Nomor 222/PMK.010/2008 tentang Perusahaan Penjaminan Kredit dan Perusahaan Penjaminan Ulang Kredit. Sejak diterbitkannya Peraturan Presiden dan Peraturan Menteri Keuangan tersebut, mulai berdiri Lembaga Penjaminan Kredit Daerah (LPKD) dan terus berkembang sampai dengan sekarang.

Dalam perkembangannya skema penjaminan juga tidak hanya berkembang pada penyaluran kredit atau pembiayaan, tetapi banyak kegiatan usaha yang juga menggunakan skema penjaminan, seperti penjaminan cukai, penjaminan kepa-bean (*customs bond*), penjaminan surat utang, penjaminan bank garansi, penjaminan pembelian barang secara angsuran, dan penjaminan peng-

adaan barang dan jasa (*surety bond*), serta lahirnya skema penjaminan berdasarkan prinsip syariah, khususnya terkait dengan pembiayaan syariah.

Salah satu kredit yang diberikan untuk UMKMK adalah Kredit Usaha Rakyat (KUR). Berdasarkan Keputusan Menteri Keuangan Nomor KEP-77/KM.10/2009 tanggal 22 April 2009 Perum Jamkrindo ditunjuk pemerintah sebagai salah satu perusahaan atau BUMN yang melaksanakan penjaminan kredit usaha rakyat. Untuk kepentingan tersebut pemerintah memberikan tambahan PMN untuk memperkuat permodalan dan meningkatkan kapasitas pelayanan kepada Perum Jamkrindo.

Selain subjek dan objek penjaminan yang berkembang pesat, lahirnya UU Nomor 21 Tahun 2011 tentang Otoritas Jasa Keuangan (OJK) meng-amanatkan peralihan kewenangan pengawasan terhadap lembaga penjaminan dari Menteri Keuangan kepada OJK dan pengaturan mengenai lembaga penjaminan mengacu pada Peraturan Otoritas Jasa Keuangan (POJK).

Atas dasar ini, dalam rangka memperkuat dasar hukum atas pengaturan tentang penjaminan yang komprehensif sehingga menjadi rujukan dalam menyelenggarakan penjaminan, diperlukan patung hukum dalam bentuk undang-undang.

Undang-Undang Nomor 1 Tahun 2016 tentang Penjaminan ini mengatur berbagai hal yang terkait dengan lembaga penjamin, usaha penjaminan, mekanisme penjaminan, usaha pendukung dari penjaminan, profesi penyedia jasa penjaminan, dan asosiasi penjaminan serta ketentuan sanksi administrasi dan sanksi pidana bagi setiap orang yang melanggar terhadap ketentuan yang terdapat di dalam Undang-undang ini.

1. Profil Perum Jamkrindo Cabang Palembang

Berangkat dari kondisi riil perkembangan koperasi yang masih cukup tertinggal dibandingkan dengan dua pelaku ekonomi lainnya (BUMN dan swasta), Pemerintah mendirikan Lembaga Jaminan Kredit Koperasi (LJKK) pada tahun 1970 yang dalam perkembangannya diubah bentuk badan hukumnya menjadi Perusahaan Umum Pengembangan Keuangan Koperasi (Perum PKK) melalui Peraturan Pemerintah Nomor 51

tanggal 23 Desember 1981, yang kemudian disem-purnakan dengan PP Nomor 27 tanggal 31 Mei 1985.

Seiring berjalannya waktu dan terkait dengan keberhasilan pelaksanaan fungsi dan tugas Perum PKK dalam mengembangkan koperasi melalui kegiatan penjaminan kredit, Pemerintah memperluas jangkauan pelayanan Perum PKK, menjadi tidak hanya terbatas pada koperasi, tetapi juga meliputi UMKM melalui PP Nomor 95 tanggal 07 November Tahun 2000 dan sekaligus mengubah nama Perum PKK menjadi Perusahaan Umum Sarana Pengembangan Usaha.

Selanjutnya pada pertengahan Mei 2008, melalui Peraturan Pemerintah Nomor 41 tanggal 19 Mei 2008 Perum Sarana Pengembangan Usaha kembali diubah namanya menjadi Perum Jaminan Kredit Indonesia (Perum Jamkrindo). Pada tahun 2008 ini juga, pemerintah menerbitkan Peraturan Presiden Nomor 2 tanggal 26 Januari 2008 tentang Lembaga Penjaminan. Untuk melaksanakan per-aturan pemerintah tersebut, pemerintah dalam hal ini Departemen Keuangan, Bapepam-LK mengeluarkan Peraturan Menteri Keuangan (PMK) No. 222/PMK.010/2008 tanggal 16 Desember 2008 tentang Perusahaan Penjaminan Kredit dan Perusahaan Penjaminan Ulang Kredit. Dengan regulasi dimaksud, maka Perum Jamkrindo wajib memiliki ijin usaha sebagai Perusahaan Penjaminan Kredit. Menindaklanjuti PMK tersebut, Menteri Keuangan menerbitkan Keputusan Menteri Nomor: KEP-77/KM.10/2009 tanggal 22 April 2009 yang menetapkan izin usaha Perum Jamkrindo sebagai perusahaan penjamin kredit.

Saat ini Perum Jamkrindo memiliki lima puluh enam kantor cabang, dan telah mendirikan pula sepuluh Kantor Unit Pelayanan (KUP) di tingkat kabupaten/kota. Tugas Perum Jamkrindo bertambah dengan diterbitkannya Undang-undang Nomor 1 Tahun 2016 tentang Penjaminan yang memberikan jaminan kepastian penjaminan, mekanisme penjaminan, hingga penyelesaian sengketa melalui lembaga alternatif.

Perum Jamkrindo Cabang Palembang terbentuk pada bulan Februari 2002 masih dengan nama Perum Sarana Pengembangan Usaha dan

kemudian berubah nama menjadi Perusahaan Umum Jaminan Kredit Indonesia pada 19 Mei 2008 sampai dengan sekarang. Saat ini Perum Jamkrindo beralamat di Jalan Residen Abd Rozak No. 188-189 Kelurahan Kalidoni Palembang 30114.¹¹

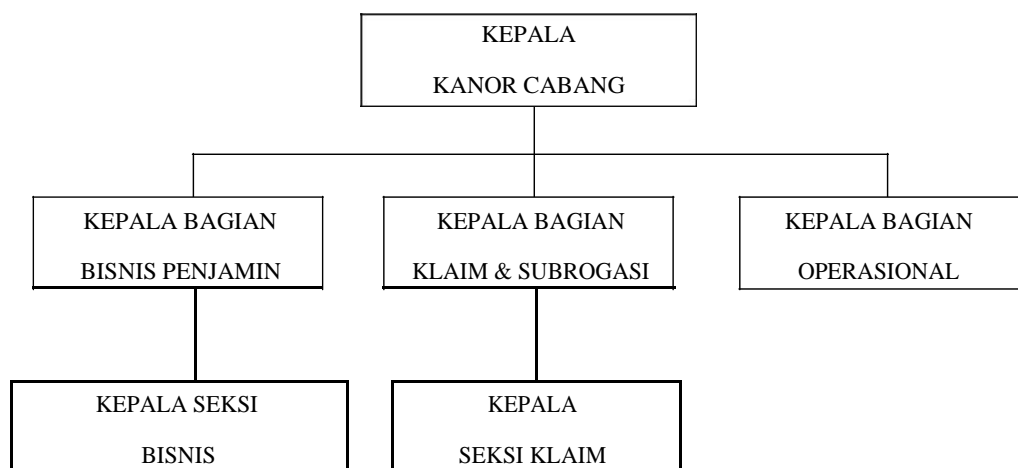
2. Struktur Organisasi Perum Jamkrindo Kantor Cabang Palembang

Adapun susunan struktur Organisasi Perum Jamkrindo Cabang Palembang pada saat ini sebagai berikut:



Gambar1. Perubahan bentuk Perusahaan Penjamin

Sumber: Perum Jamkrindo Cabang Palembang



Gambar 2 Struktur Organisasi Perum Jamkrindo Kantor Cabang Palembang

Sumber: Perum Jamkrindo Cabang Palembang

¹¹ Wawancara dengan Bapak Yaser Syah Reza, Kepala Bagian Operasional Perum Jamkrindo Cabang Palembang, tanggal 20 Oktober 2016.

Perum Jamkrindo Cabang Palembang semakin agresif menjamin kredit untuk UMKM di Kota Palembang. Upaya ini dilakukan agar UKM di Kota Palembang khususnya mampu tumbuh dan berkembang dalam persaingan dunia usaha. Setiap tahun penjaminan kredit yang dilakukan Jamkrindo tumbuh 15%.¹²

Selain itu Perum Jamkrindo juga memiliki Divisi Pemeringkatan UMKM dan konsultasi manajemen sesuai dengan Surat Otoritas Jasa

Keuangan (OJK) Nomor S-138/NB.2/2016 tanggal 19 Februari 2016 tentang Lembaga Pemeringkatan UMKM. Pemeringkatan UMKM merupakan bagian dari daya dorong peningkatkan literasi keuangan kepada masyarakat.¹³

Eksistensi Perum Jamkrindo Cabang Palembang sebagai penjamin kredit bagi UMKM dalam menunjang usaha untuk meningkatkan perekonomian di Kota Palembang sejak didirikan tahun 2002 sampai sekarang dapat terlihat pada berikut:

No	Penerima Jaminan	Wilayah Kerja	SP/SK	Nasabah	Tenaga Kerja	Pokok Kredit/Pembiayaan (Rp)
1	Bank BJB	Palembang	2	2	0	1.750.000.000
2	Bank Bukopin	Palembang	50	129	849	57.000.266.532
3	Bank Danamon	Palembang	202	4.166	0	51.779.078.990
4	Bank Mandiri	Palembang	3.777	37.794	44.256	3.064.072.475.137
5	Bank Muamalat	Palembang	741	7.700	0	198.717.125.534
6	BNI	Palembang	447	5.092	9.191	413.431.999.070
7	Bank Niaga	Palembang	25	45	0	12.484.700.000
8	BRI	Palembang	10.120	318.103	381.484	4.321.240.035.865
9	Bank Syariah Mandiri	Palembang	5.421	40.221	4.969	1.356.198.807.409
10	Bank Tabungan Negara	Palembang	135	5.971	1.425	621.892.757.564
11	BNI Syariah	Palembang	19	23	110	6.645.020.000
12	BPD Sumsel	Palembang	10.090	99.695	228	8.699.578.915.916
13	BPD Sumsel Syariah	Palembang	548	6.190	0	579.003.494.040
14	BRI Syariah	Palembang	39	137	0	8.204.620.000
15	BTN Syariah	Palembang	18	51	152	12.694.000.000
16	CIMB Niaga	Palembang	6	52	0	1.608.000.000
17	Obligee Surety	Palembang	790	797	1.283	202.874.500.438
18	Permodalan Nasional Madani	Palembang	38	2.905	0	97.973.600.000
19	PT. Pegadaian (Persero)	Palembang	418	1.102	0	24.412.700.000
20	PT. Pegadaian (Persero) Syariah	Palembang	400	1.043	0	13.514.800.000
			33.286	531.218	443.947	19.745.076.896.494
			33.286	531.218	443.947	19.745.076.896.494

Sumber: Perum Jamkrindo Cabang Palembang

¹² Wawancara dengan Bapak Heryyanto Nugroho, Kepala Cabang Perum Jamkrindo Cabang Palembang, tanggal 20 Oktober 2016.

¹³ Upaya Pemutakhiran Data UMKM, *Media Jamkrindo*, Edisi 20 Oktober 2016.

B. Mekanisme Penjaminan Kredit Perum Jamkrindo

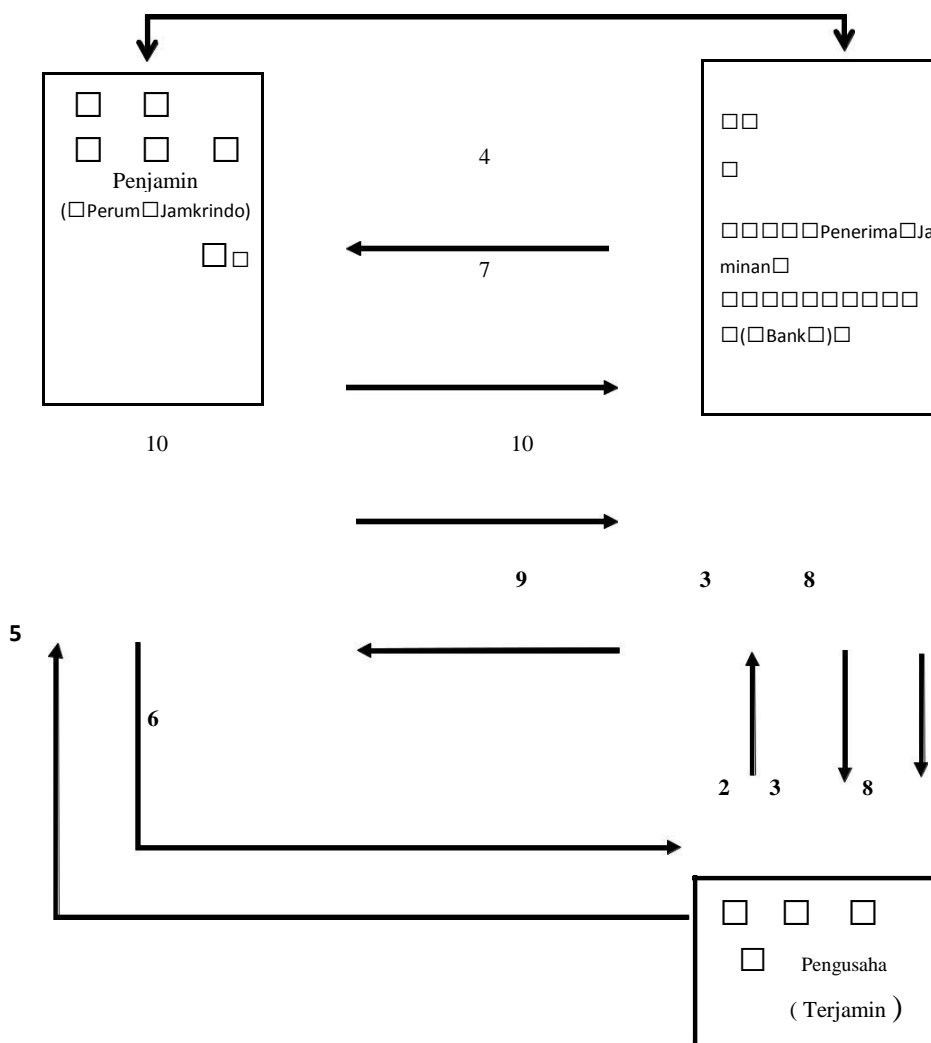
Mekanisme penjaminan kredit adalah kegiatan yang dilakukan dalam bentuk pemberian penjaminan untuk membantu akses kreditur kepada UMKMK yang mempunyai usaha layak (*feasible*) namun tidak memenuhi persyaratan teknis perbankan, khususnya pemenuhan agunan (*tidak bankable*). Penjamin kredit akan mengambil alih sementara risiko pelunasan kredit UMKMK (terjamin) kepada perbankan atau kreditur (penerima jaminan) apabila pada waktu yang diperjanjikan, terjamin tidak dapat memenuhi kewajiban-kewajibannya. Penjaminan kredit merupakan kerja-sama diantara tiga pihak yaitu perusahaan penjamin kredit, perbankan/kreditur (penerima jaminan) dan nasabah UMKMK (terjamin). Dengan

jaminan Perum Jamkrindo, perbankan akan menjadi lebih ekspansif dan lebih aman untuk menyalur kredit/pembiayaan kepada UMKMK.

Berdasarkan data yang peneliti dapatkan hasil penelitian, dalam proses melaksanakan penjaminan kredit Perum Jamkrindo diawali dengan adanya pengajuan kredit oleh nasabah UMKMK kepada perbankan atau kreditur. Dan pengajuan penjaminan kredit oleh perbankan dan nasabah atau oleh perbankan untuk dan atas nama nasabah kepada Perum Jamkrindo. Setelah adanya proses persetujuan penjaminan, selanjutnya kreditur menyalurkan kredit yang telah dijamin oleh Perum Jamkrindo kepada nasabah UMKMK.

Adapun mekanisme penyaluran penjaminan dilakukan dengan cara sebagai berikut:

1



Gambar 3. Mekanisme Penyaluran Penjaminan Perum Jamkrindo

Keterangan:

- 1). Perjanjian penjaminan kredit antara penjamin dan penerima jaminan;
- 2). Pengusaha mengajukan permohonan kredit atau pembiayaan kepada bank atau lembaga pembiayaan atau penyedia fasilitas pembiayaan lainnya;
- 3). Bank atau lembaga pembiayaan lain meneliti kelengkapan permohonan dan kelayakan usaha pemohon;
- 4). Apabila permohonan tersebut layak, bank atau lembaga pembiayaan tersebut meminta konfirmasi dan kesediaan Perum Jamkrindo untuk memberikan jaminan kepada pengusaha;
- 5). Berdasarkan informasi dari bank atau lembaga pembiayaan penyedia pinjaman, pengusaha mengajukan permohonan penjaminan kredit kepada Perum Jamkrindo;
- 6). Perum Jamkrindo melakukan penelitian terhadap pengusaha (calon terjamin) dengan menilai kelayakan usaha dan mempertimbangkan keadaan dan kemampuan keuangan pengusaha tersebut;
- 7). Perum Jamkrindo memberitahukan persetujuan atau penolakannya atas keputusan penjaminan kepada bank atau lembaga pembiayaan dan pengusaha;
- 8). Setelah menerima konfirmasi persetujuan dari Perum Jamkrindo bank memberikan atau mencairkan kredit kepada pengusaha (terjamin) dengan lebih dahulu mengadakan suatu perjanjian kredit.;
- 9). Bank (penerima jaminan) mengirimkan pemberitahuan kepada Perum Jamkrindo atas kredit yang diberikan kepada terjamin dan mentransfer imbalan jasa atau fee penjaminan yang dibayar oleh terjamin melalui bank tersebut;
- 10). Perum Jamkrindo akan menerbitkan sertifikat penjaminan lengkap dengan ketentuan perkreditan sebagaimana ditentukan dan disepakati antara penerima jaminan dan terjamin.¹⁴

Pada penyaluran penjaminan kredit Perum Jamkrindo Cabang Palembang dilakukan sesuai dengan alur yang tergambar dalam Gambar 3.

Selain itu dengan memperhatikan prinsip-prinsip Penjaminan Kredit Perum Jamkrindo sebagai berikut:

a. Kelayakan Usaha

Penjaminan kredit diberikan bila penjamin dan penerima jaminan (kreditur) berpendapat bahwa usaha/proyek layak untuk dijamin.

Penilaian dengan kriteria 5 C:

- 1) *Character* (karakter);
- 2) *Capacity* (kemampuan mengembalian utang);
- 3) *Capital* (modal);
- 4) *Condition of economy* (situasi dan kondisi);
- 5) *Collateral* (agunan atau jaminan).

Penilaian dengan 4 P:

- 1) *Personality* (karakter dan kepribadian calon debitur);
- 2) *Prospect* (masa depan usaha);
- 3) *Purpose* (maksud dan tujuan kredit);
- 4) *Payment* (kemampuan membayar debitur).

b. Pelengkap Kredit

Sepanjang kreditur memiliki keyakinan kuat terhadap kemampuan dan itikad baik debitur, maka kreditur pada dasarnya dapat diberikan hanya berdasarkan agunan pokok saja, yaitu kelayakan usaha. Namun, pada umumnya kreditur tetap mensyaratkan adanya agunan atau jaminan tambahan bagi kreditur tersebut (dituangkan dalam perjanjian kredit).

c. *Substitusi / Pengganti Agunan*

Berdasarkan falsafah perkreditan, penjaminan kredit memberikan manfaat bagi debitur maupun kreditur, yaitu sebagai pengganti atau substitusi agunan. Namun mengingat pada umumnya agunan atau jaminan keberadaan yang disediakan calon debitur, untuk berbagai alasan belum memenuhi ketentuan teknis pemberian kredit pada kreditur, maka

¹⁴ Wawancara dengan Bapak Heryyanto Nugraha Kepala Cabang Perum Jamkrindo Palembang tanggal 20 Oktober 2016.

prinsip substitusi agunan ini juga dapat diartikan sebagai pemenuhan kebutuhan.

- a. *Risk sharing* antara penjamin dan penerima jaminan
Sebagai pelengkap perkreditan dan pengganti agunan, penjamin kredit umumnya tidak untuk menanggung seluruh risiko atau nilai kredit. Penjamin kredit, kecuali dengan alasan khusus pada umumnya bernilai kurang dari 100% (agar debitur menyerahkan agunan tambahan dan bertanggungjawab penuh terhadap kredit yang dinikmati). Prinsip penjaminan sebagai pelengkap agunan adalah agar kreditur melakukan penilaian yang cermat tentang kelayakan pemberian kredit, karena mereka juga menanggung sebagian risiko kredit (*risk sharing*).
- b. Pengambilan sementara resiko kredit macet
Prinsip penjaminan kredit selanjutnya adalah pengambilalihan sementara resiko kredit macet ini dilakukan dengan membayar sejumlah kewajiban sisa kredit atau kerugian kreditur, sehingga penerima jaminan (kreditur) terhindar dari munculnya kredit bermasalah atau *Non Performing Loan (NPL)*.
- c. Piutang subrogasi
Penyelesaian sisa kredit yang belum lunas (saat jatuh tempo atau pada saat kredit tersebut macet) oleh pihak penjamin tidak secara otomatis menghilangkan kewajiban dari pihak terjamin atau debitur untuk melunasi kewajibannya. Pelunasan sisa kredit yang macet harus

tetap dilakukan oleh pihak terjamin (mengangsur dan/atau menjual atau mencairkan agunan tambahan lainnya). Pelunasan sisa kredit oleh terjamin ini bagi penjamin disebut sebagai utang subrogasi. Penarikan piutang subrogasi ini tetap menjadi kewajiban penerima jaminan kreditur.

- d. Kerjasama Pengendalian Kredit Dalam praktik perkreditan, kegiatan pengawasan kredit dilakukan oleh kreditur. Melalui perikatan penjaminan kredit, maka penjamin juga melaksanakan fungsi pengendalian pengawasan kredit.

Selain itu harus terpenuhi persyaratan terjamin (UMKMK), yaitu:

- a. Pelaku usaha mikro, kecil, menengah dan koperasi;
- b. Telah menjalankan usaha minimal 2 tahun;
- c. Memiliki legalitas usaha yang masih berlaku;
- d. Tidak memiliki kredit macet;
- e. Tidak sedang dalam proses klaim pada Perum Jamkrindo;
- f. Tidak dalam tuntutan pailit
- g. Memiliki asset maksimal 10 milyar diluar tanah, bangunan dan hutang.

Perum Jamkrindo telah berpengalaman di bidang penjaminan kredit selama lebih duapuluh tahun dan bekerjasama dengan lebih tujuh puluh mitra kerja perbankan/nonbank, terdiri dari Bank Pembangunan Daerah (BPD), Bank BUMN, bank swasta nasional baik konvensional maupun syariah serta lembaga keuangan atau instansi penyalur kredit.



Gambar 4. Mitra Kerja Perum Jamkrindo

Dalam praktiknya Perum Jamkrindo berperan penting terhadap perekonomian khususnya di Kota Palembang, terutama dalam mengembangkan UMKMK pada umumnya dan UKM pada khususnya sebagai berikut:

- a. Mengentaskan kemiskinan dengan cara mengoptimalkan pertumbuhan UMK di Kota Palembang.
- b. Menopang perekonomian nasional. UMK dalam perekonomian di Kota Palembang memiliki peran yang penting dan strategis. Kondisi tersebut dapat dilihat dari berbagai data yang mendukung bahwa eksistensi UMK cukup dominan dalam perekonomian di Kota Palembang. *Pertama*, jumlah industrinya yang besar dan terdapat dalam setiap sektor ekonomi. *Kedua*, potensi yang besar dalam penyerapan tenaga kerja. *Ketiga*, kontribusi UMK dalam pembentukan PDB cukup signifikan.
- c. Meningkatkan pertumbuhan ekonomi Kota Palembang secara kualitas dan bersifat inklusif.
- d. Perluasan kesempatan kerja dan pertumbuhan ekonomi.

D. KESIMPULAN

1. Usaha Kecil dan Menengah (UKM) mempunyai peranan strategis dalam menggerakkan perekonomian khususnya di Kota Palembang, namun pada kenyataannya UKM menghadapi kendala terkait permodalan yaitu ketersediaan lembaga pembiayaan, akses terhadap lembaga pembiayaan, dan kemampuan mengakses lembaga pembiayaan. Keterbatasan UKM dalam mengakses sumber pembiayaan disebabkan oleh ketidakmampuan dalam menyediakan agunan dan ketiadaan administrasi yang terkait dengan kegiatan usahanya sehingga dinilai tidak *bankable*. Perum Jamkrindo Cabang Palembang terlahir untuk membantu UKM yang *feasible* tadi menjadi *bankable*, sehingga memudahkan UKM untuk mengembangkan usahanya. Eksistensi Perum Jamkrindo Cabang Palembang bagi UKM dalam menunjang kegiatan usaha antara lain dapat mengoptimalkan pertumbuhan UKM, meno-

pang perekonomian, serta perluasan kesempatan kerja dan meningkatkan pertumbuhan perekonomian di Kota Palembang.

2. Mekanisme penjaminan kredit adalah kegiatan yang dilakukan dalam bentuk pemberian penjaminan untuk membantu akses kreditur kepada UMKMK yang mempunyai usaha layak (*feasible*) namun tidak memenuhi persyaratan teknis perbankan, khususnya pemenuhan agunan (*tidak bankable*). Penjamin kredit akan mengambil alih sementara risiko pelunasan kredit UMKMK (terjamin) kepada perbankan/kreditur (penerima jaminan) apabila pada waktu yang diperjanjikan, terjamin tidak dapat memenuhi kewajiban-kewajibannya. Penjaminan kredit merupakan kerjasama diantara tiga pihak yaitu perusahaan penjamin kredit, perbankan/kreditur (penerima jaminan) dan nasabah UMKMK (terjamin). Dengan jaminan Perum Jamkrindo, perbankan akan menjadi lebih ekspansif dan lebih aman untuk menyalur kredit/pembiayaan kepada UMKMK.

DAFTAR PUSTAKA

Buku-Buku

- Abdul Kadir Muhamad, 2010, *Hukum Perdata Indonesia*, Bandung: PT.Citra Aditya Bakti.
- Achmad Anwari, 1980, *Praktik Perbankan di Indonesia (Kredit Investasi)*, Jakarta: Penerbit Balai Aksara.
- Dahlan Siamat, 2001, *Manajemen Lembaga Keuangan (edisi tiga)*, Jakarta: Lembaga Penerbit Fakultas Ekonomi Universitas Indonesia.
- Hg. Suseno TW dkk, 2005, *Reposisi Usaha Mikro Kecil dan Menengah dalam Perekonomian Nasional*, Yogyakarta: Penerbit Universitas Sanata Dharma.
- Juju S Suriasumantri, 1990, *Filsafat Ilmu Sebuah Pengantar Populer*, Jakarta: Gelora Aksara Pratama.
- Jonny Ibrahim, 2006, *Teori dan Metode Penelitian Hukum Normatif*, Malang: Bayumedia.
- Kasmir, 2005, *Bank dan Lembaga Keuangan Lainnya*, Jakarta: Penerbit PT Rajagrafindo Persada.

- Liberty Jehani, 2009, *Pedoman Praktis Menyusun Surat Perjanjian*, Jakarta: Visimedia.
- Martono, 2002, *Bank dan Lembaga Keuangan lain*, Yogyakarta: Ekonisia.
- Munir Fuady, 2002, *Hukum Tentang pembiayaan (Dalam Teori dan Praktek)*, Bandung: PT. Citra Aditya Bakti.
- Peter Salim dan Yenny Salim, 2002, *Kamus Besar Bahasa Indonesia Kontemporer*, Jakarta: Modern English Press.
- Salim MS, 2008, *Hukum Kontrak Teori dan Teknik Penyusunan Kontrak*, Jakarta: Sinar Grafika.
- Subekti, 1983, *Hukum Perjanjian*, Jakarta: Pembimbing Masa.
- Sudikno Mertokusumo, 2003, *Pengantar Hukum Perdata Tertulis (BW)*, Jakarta: Sinar Grafika.
- Sunaryo, 2008, *Hukum Lembaga Pembiayaan*, Jakarta: Sinar Grafika.
- Soerjono Soekanto, 1984, *Pengantar Penelitian Hukum*, Jakarta: UI Press.
- Solahuddin, 2010, *Kitab Undang-undang Hukum Perdata*, Jakarta: Visimedia.
- Tim Penyusun Kamus Pusat Pembinaan dan Pengembangan Bahasa, 1988, *Kamus Besar Bahasa Indonesia*, Jakarta: Departemen Pendidikan dan Kebudayaan.
- Zainuddin Ali, 2009, *Metode Penelitian Hukum*, Jakarta: Sinar Grafika.

Majalah

- M. Gunawan Yasni, 2 September 2014, Mengukur Ketahanan UMKMK Melalui Portopolio Perum Jamkrindo, Jakarta: *Media Jamkrindo*.

Perundang-undangan

- Kitab Undang-undang Hukum Perdata Undang-Undang Nomor 10 Tahun 1998 tentang Perbankan
- Undang-undang Nomor 20 tahun 2008 tentang Usaha Mikro, Kecil, dan Menengah
- Undang-undang Nomor 1 Tahun 2016 tentang Penjaminan

