

# Sistem Monitoring *Charging Station* Mobil Listrik berbasis *Embedded Web Server*

Suwito<sup>1</sup>, Dimas Anton, Gilang Dwi P  
Jurusan Teknik Elektro  
Institut Teknologi Sepuluh Nopember (ITS)  
Surabaya, Indonesia  
masaji@ee.its.ac.id<sup>1</sup>

**Abstract**—*Charging station* merupakan tempat pengisian energi listrik bagi kendaraan listrik. Sistem *charging station* yang dimaksud disini dapat berupa *Hybrid Power Generation*, yang sumber energinya dari listrik jala-jala dan *Photovoltaic (PV)*. Terdapat beberapa proses pengkondisian tegangan dan arus dari sumber menuju bus DC seperti Inverter, MPPT dan DC/DC converter. Dengan prinsip *hall effect*, sensor tegangan LV 25-P dan sensor arus LA 55-P digunakan untuk mengambil data tegangan dan arus di titik yang perlu di monitoring pada *charging station*. Sistem monitoring di desain menggunakan mikrokontroler arduino uno sebagai *analog digital converter*, ethernet shield sebagai modul ethernet untuk transmisi data, dan komputer sebagai database server. Data dari sistem monitoring ini dapat dilihat dan diakses dalam bentuk halaman web dengan mode *real time* dan data *logger*. Untuk data *logger* disajikan dalam bentuk tabel dan grafik 1000 data terakhir, dimana pengiriman data dari mikrokontroler terjadi setiap 10 detik. Hasil akuisisi data memiliki ketelitian 0.72% pada nilai tegangan 259.8 V DC dan 1.09% pada nilai arus 12.9 A DC. Pengukuran tersebut dilakukan pada keadaan yang sengaja dikondisikan dengan skala laboratorium.

**Keywords**—*Sistem monitoring; Ethernet; Web server; Data Logger.*

## I. PENDAHULUAN

Kendaraan listrik khususnya mobil listrik pada beberapa tahun terakhir ini banyak dikembangkan sebagai upaya penghematan bahan bakar fosil. Ketersediaan cadangan fosil tentunya semakin berkurang seiring semakin banyaknya kendaraan konvensional yang digunakan. Dengan kendaraan listrik, maka sumber energinya berasal dari energi listrik yang termasuk dalam kategori energi *renewable*.

Di Indonesiapun banyak pengembang mobil listrik, mulai dari perguruan tinggi hingga pemerintah turut mengembangkan dan merealisasikan mobil listrik. Mobil listrik memerlukan sebuah stasiun pengisian energi listrik layaknya SPBU bagi kendaraan konvensional. SPBU bagi kendaraan listrik disebut dengan *charging station*. *Charging station* dapat memiliki *hybrid power source* yang berarti sumber listriknya berasal lebih dari satu titik, yang paling umum berasal dari solar panel dan PLN, dimana di *charging station* dilakukan proses pengisian baterai.

Dalam proses pengisian baterai perlu adanya monitoring tegangan, arus, maupun daya dari konsumsi *charging station* tersebut, agar dapat diketahui efisiensi dan kondisi di lapangan dari *charging station* tersebut oleh teknisi. Manfaat lebih lanjut akan dirasakan ketika *charging station* menjadi kebutuhan primer di masa depan sebagai stasiun pengisian daya listrik, dimana jumlah mobil listrik akan bertambah, sedangkan pemilik mobil listrik tersebut tidak tahu *charging station* mana yang masih memiliki kapasitas daya untuk melakukan proses *charging*. Agar proses monitoring dapat dilakukan dari jarak jauh tanpa harus mendatangi *plant*, maka diperlukan sebuah sistem monitoring yang bersifat tele-monitoring, dan mudah diakses oleh *user*.

## II. URAIAN PENELITIAN

### A. Sistem monitoring

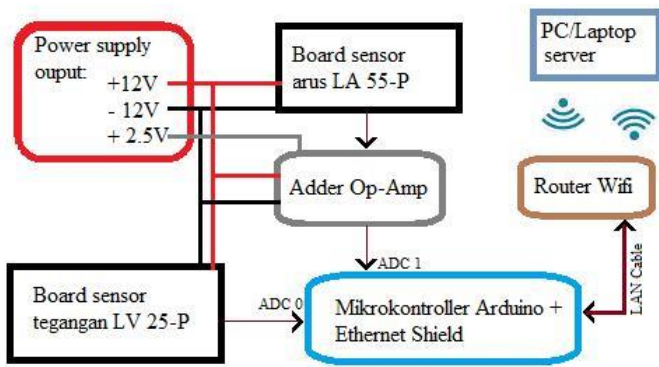
Sensor tegangan dan sensor arus diberi sumber tegangan +- 12 V. Untuk sensor arus, outputnya diinputkan ke rangkaian adder dari Op-Amp agar level tegangan outputnya berada di nilai 2.5 V ketika tidak ada arus yang diukur. Hal ini dilakukan karena arus yang akan diukur memiliki kemungkinan arah yang berubah-ubah (sesuai keadaan objek ukur), sehingga ketika yang diukur arus negatif, maka outputnya akan berkisar antara 0 – 2,5V, sedangkan jika arus positif yang diukur maka outputnya antara 2.5 – 5V.

Data analog dari hasil pembacaan sensor tegangan dan arus yaitu berupa tegangan output antara 0 – 5v akan masuk ke pin ADC Arduino. Data analog tersebut diolah dan dirubah nilainya sesuai dengan hasil pengujian dan di linearisasi, kemudian setelah didapat nilai yang mencerminkan nilai input arus dan tegangan, akan dikirim ke komputer server yang memiliki alamat IP statik pada jaringan yang sama melalui modul ethernet[1]. Hasil penghitungan tersebut masuk ke Database server setiap sepuluh detik dan akan ditampilkan di web secara realtime dan juga dalam bentuk tabel dan grafik 1000 data terakhir.

### B. Proses data analog ke digital

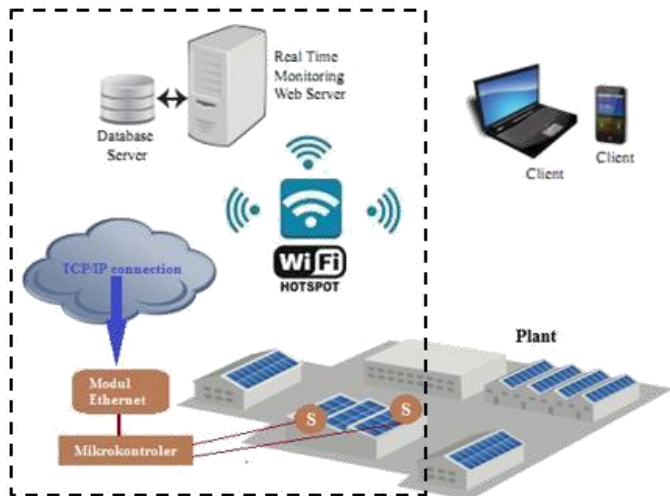
Pengkonversian data analog ke data digital meliputi blok sensor dan mikrokontroler. Sensor tegangan LV 25-P dan sensor arus LA 55-P menggunakan prinsip *hall effect*.

elektron berkumpul pada salah satu tepi. Hal ini membuat perbedaan jumlah elektron diantara tepi, sehingga timbul perbedaan potensial, yang selanjutnya disebut tegangan Hall (VHall).



Gambar 1. Diagram blok sistem monitoring.

Output dari kedua sensor tersebut berupa arus sebesar 0 – 50 mA, kemudian diberi resistor secara seri untuk merubahnya menjadi tegangan. Nilai dari resistor dan rangkaian pengukuran dasar telah diinstruksikan pada *datasheet* sensor masing-masing. Mikrokontroler arduino mengkonversi data analog dari sensor menjadi data digital menggunakan ADC *built-in*, dengan resolusi 10 bit. Setelah didapat data digitalnya, maka nilai tersebut akan dimasukkan ke dalam persamaan linearisasi sensor yang selanjutnya menghasilkan nilai yang merepresentasikan tegangan dan arus yang sedang diukur.

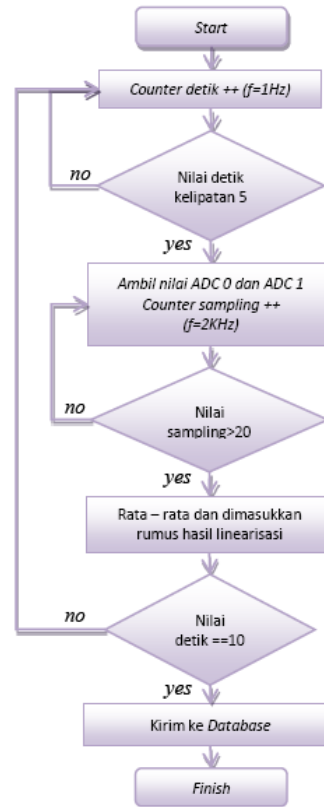


Gambar 2. Ilustrasi cara kerja sistem

### III. MATERIAL SENSOR

#### A. Hall effect

*Hall effect* ditemukan oleh Dr. Edwin Hall pada tahun 1879 ketika menjalani pendidikan doktor di John Hopkins University Baltimore. Dr. Hall menemukan bahwa ketika medan magnet ditempatkan memotong tegak lurus permukaan datar dari lempengan segi empat emas yang dialiri arus dari salah satu tepi, timbul perbedaan potensial pada tepi yang lain[2]. Perbedaan potensial ini timbul dikarenakan adanya gaya Lorentz,  $F_L = q \cdot (V \times B)$ , yang berlaku pada muatan yang bergerak menembus medan magnet[3]. Terlihat pada Gambar 2 (a) pada kondisi ideal, jika tidak ada medan magnet, maka tidak ada tegangan pada tepinya. Tetapi jika ada medan magnet seperti ditunjukkan pada Gambar 4 (b), maka arus akan membelok sesuai kaidah Lorentz sehingga menyebabkan



Gambar 3. Flow chart keseluruhan sistem dalam mikrokontroler

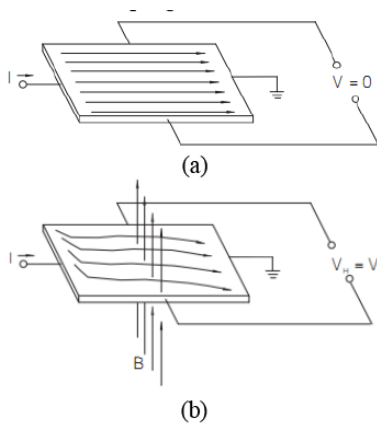
Pada sensor arus dari LEM, LEM merepresentasikan parameter elektrik dari *hall effect* seperti pada gambar 5. Dengan konfigurasi tersebut, maka tegangan hall dari sensor ini dirumuskan :

$$V_H = K / d \cdot I_C \cdot B + V_{OH} \quad (1)$$

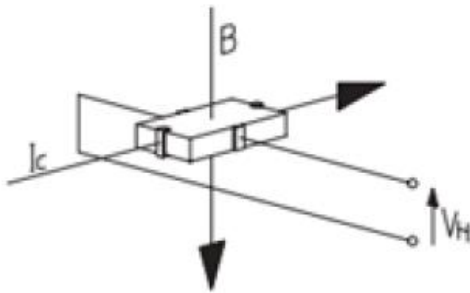
Dimana 'K' adalah konstanta Hall dari material konduktor, 'd' adalah ketebalan lempengan konduktor, dan 'VOH' adalah tegangan *offset* dari generator hall dalam keadaan tanpa adanya medan magnet. Generator hall adalah keseluruhan konfigurasi seperti yang disebutkan diatas, dan untuk 'K / d • IC' disebut sensitivitas generator Hall[3].

#### B. Board sensor

Sesuai dengan rangkaian pengukuran dasar pada *datasheet*, maka sensor LV 25-P dan LA 55-P dirangkai dengan rangkaian pendukung yang sesuai dan diletakkan pada papan pcb yang terpisah, agar mudah dalam proses *troubleshooting*. Selanjutnya semua hardware yang ada pada blok diagram pada gambar 1 akan dikemas dalam satu tempat sehingga *plug and play* di *plant* manapun.



Gambar 4. Prinsip *hall effect*, (a) tanpa medan magnet, (b) adanya medan magnet[2]



Gambar 5. Representasi parameter elektrik dari *hall effect*[3]

#### IV. PENGUJIAN DAN PEMBAHASAN

##### A. Karakterisasi sensor tegangan

Pengujian terhadap board sensor tegangan LV 25-P untuk mengetahui nilai tegangan output yang diberi tegangan input dari Laboratory DC Power Supply. Hasil yang didapatkan tampak linear, oleh karena itu dilakukan linierisasi dengan orde 1 untuk mendapatkan persamaan tegangan output terhadap tegangan input. Grafik linierisasi ditunjukkan pada gambar 8. Dari hasil linearisasi, didapatkan persamaan :

$$Y = 191.1892 * X + 2.0831 \quad (2)$$

##### B. Karakterisasi sensor arus

Pengujian terhadap board sensor arus LA 55-P + summing amplifier untuk mengetahui nilai tegangan output yang diberi arus input dari Laboratory DC Power Supply. Hasil yang didapatkan tampak linear, oleh karena itu dilakukan linierisasi dengan orde 1 untuk mendapatkan persamaan tegangan output terhadap arus input. Grafik linierisasi ditunjukkan pada gambar 9. Dari hasil linearisasi, didapatkan persamaan :

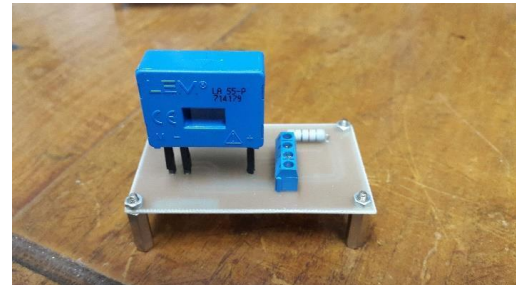
$$Y = 27.8727 * X - 70.2394 \quad (3)$$

##### C. Pengujian pembacaan tegangan dan arus

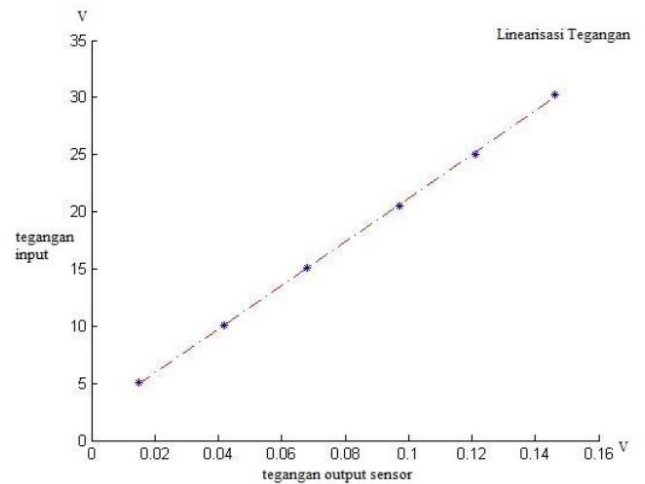
Pada bagian ini, sensor tegangan dan arus yang telah dilinearisasi akan diuji nilai outputnya terhadap nilai input yang sebenarnya. Nilai input didapat dari sumber DC yang berbeda dengan yang digunakan pada proses linearisasi.



Gambar 6. Board sensor tegangan LV 25-P

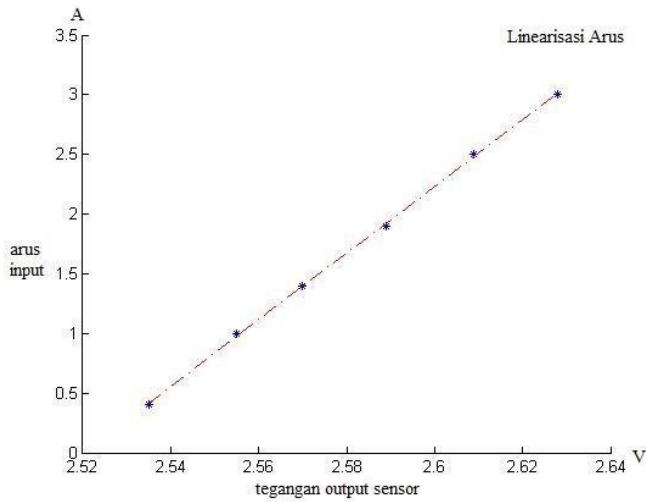


Gambar 7. Board sensor arus LA 55-P



Gambar 8. Grafik linearisasi sensor tegangan LV 25-P

Nilai tegangan dan arus yang akan diinputkan relatif lebih tinggi, dengan tujuan mengetahui keakuratan dari pembacaan sensor. Untuk tegangan, diuji hingga mencapai nilai 259.8 V DC, dan untuk arus, diuji dari range -12.8 A hingga +12.9 A DC. Untuk hasil pengujian tegangan ditunjukkan pada tabel 1 dan grafik pada gambar 10, sedangkan untuk arus ditunjukkan pada tabel 2 dan grafik pada gambar 12. Pada gambar 10, garis biru dan merah berhimpitan karena memiliki perbedaan pembacaan yang kecil. Error dari tiap tiap pembacaan dapat dilihat pada tabel 1. Setiap 5 detik, sampling data analog diambil dan ditampilkan pada LCD 16x2 seperti ditunjukkan pada gambar 11.



Gambar 9. Grafik linearisasi sensor arus LA 55-P

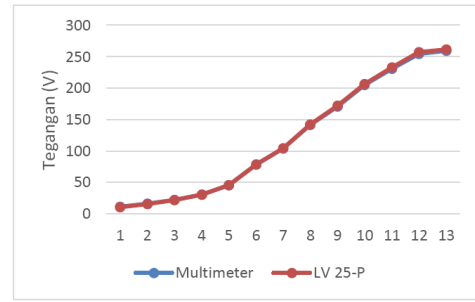
Tabel 1 Data pengujian pembacaan tegangan

Multimeter (V)	LV 25-P (Pembacaan)	Error (%)
10.67	10.387	2.65
15.61	14.952	4.22
21.91	21.458	2.1
30.45	30.021	1.4
45.3	45.182	0.26
78	78.095	0.12
103.9	104.051	0.15
141.4	141.918	0.37
170.8	171.766	0.57
205.1	206.761	0.81
231	232.854	0.8
254.8	257.048	0.88
259.8	261.683	0.72

Pada gambar 12, tampak juga garis biru dan merah berhimpitan karena memiliki perbedaan pembacaan yang kecil. Error dari tiap tiap pembacaan dapat dilihat pada tabel 2.

D. Tampilan halaman web real time dan data logger

Pada pengujian ini sistem dijalankan secara keseluruhan termasuk router dan database server. Pengujian ini menguji pengiriman data yang telah diproses pada pengujian sebelumnya ke database server dan menguji data tersebut pada



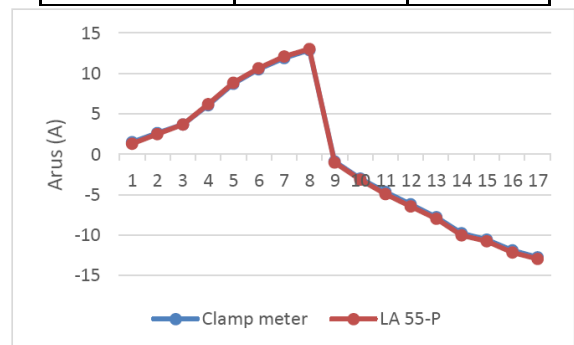
Gambar 10. Grafik pengujian pembacaan tegangan



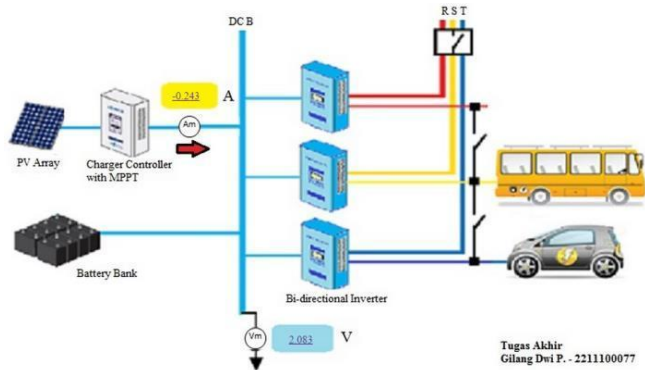
Gambar 11. Hasil pembacaan ditampilkan pada LCD 16x2 setiap 5 detik

Tabel 2 Data pengujian pembacaan arus

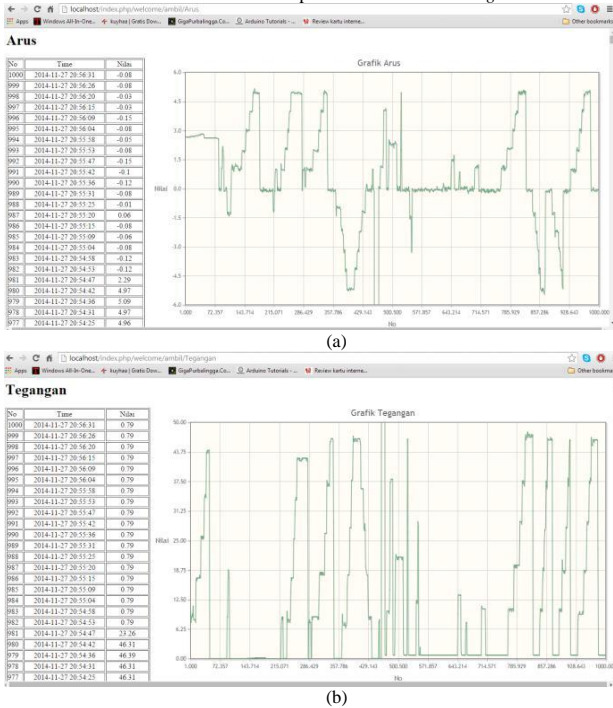
Clamp meter (A)	LA 55-P (Pembacaan)	Error (%)
1.5	1.304	13.0667
2.6	2.513	3.34615
3.7	3.696	0.10811
6.1	6.169	1.131148
8.7	8.872	1.977011
10.5	10.615	1.095238
11.9	12.115	1.806723
12.9	13.054	1.193798
-0.9	-1.061	17.88889
-3	-3.142	4.733333
-4.7	-4.96	5.531915
-6.2	-6.446	3.967742
-7.8	-7.994	2.487179
-9.8	-10.04	2.44898
-10.6	-10.79	1.792453
-11.9	-12.19	2.436975
-12.8	-12.94	1.09375



Gambar 12. Grafik pengujian pembacaan arus



Gambar 13. Tampilan real time monitoring.



Gambar 14. Tampilan database pada webserver, (a) nilai arus (b) nilai tegangan.

Pada database server, data yang disimpan hanya 1000 data terakhir, lengkap dengan tanggal dan jam ketika data tersebut masuk ke database, dan yang ditampilkan pada grafik adalah 1000 data terakhir tersebut. Sumbu x grafik merupakan indeks nomor (1-1000), dan sumbu y merupakan besar nilai tegangan atau arus yang terukur. Tampilan halaman web dapat dilihat pada gambar 13 dan gambar 14.

Dengan frekuensi upload data dari mikro ke database server setiap 10 detik, dengan kata lain 1000 data terakhir tersebut mewakili 2.8 jam terakhir. Memang untuk datalogger hal ini terbilang sedikit, tetapi parameter keberhasilan record data dari sistem ini telah terpenuhi.

## V. KESIMPULAN

Sistem monitoring yang telah didesain ini telah teruji dapat mengukur tegangan DC hingga 259.8 V dengan error 0.72% dan arus dari -12.8 A hingga 12.9 A dengan error 1.09%. Selama database server terkoneksi satu jaringan dengan modul ethernet berada, maka pengiriman data dari ethernet modul ke server dapat berlangsung, melalui protokol TCP/IP. Jika database server tidak on maka pengecekan nilai yang terukur dapat dilihat pada LCD 16x2.

Data yang disimpan pada database server dibatasi hingga 1000 data terakhir. Dengan selang waktu pengiriman data ke database server setiap 10 detik. Tampilan pada web server berupa realtime nilai yang terukur pada saat itu juga, tabel 1000 data terakhir, dan grafik 1000 data terakhir.

## DAFTAR PUSTAKA

- [1] M. F. Ramadhani, B. Yulianto, Nugraha, "Design and Fabrication of Real Time Air Quality Monitoring System Based on Web Application", Proceedings of IEEE Instrumentation Control and Automation (ICA), 2013, pp. 270-273.
- [2] Honeywell Inc, "Hall Effect Sensing and Application", Honeywell Manual, November 2014.
- [3] LEM Components, "Isolated Current and Voltage Transducers", LEM Characteristic - Application - Calculation, November 2014.